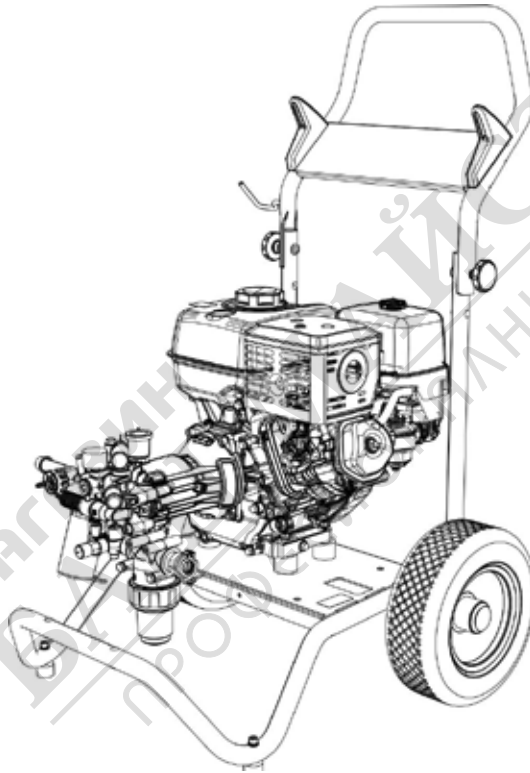


# KÄRCHER

makes a difference

**HD 9/21 G**

**HD 9/23 G**



Deutsch	5
English	17
Français	28
Italiano	40
Nederlands	52
Español	64
Português	76
Dansk	88
Norsk	99
Svenska	109
Suomi	120
Ελληνικά	131
Türkçe	144
Русский	155
Magyar	168
Čeština	180
Slovenščina	191
Polski	202
Românește	214
Slovenčina	226
Hrvatski	237
Srpski	248
Български	260
Eesti	273
Latviešu	284
Lietuviškai	295
Українська	306
中文	318

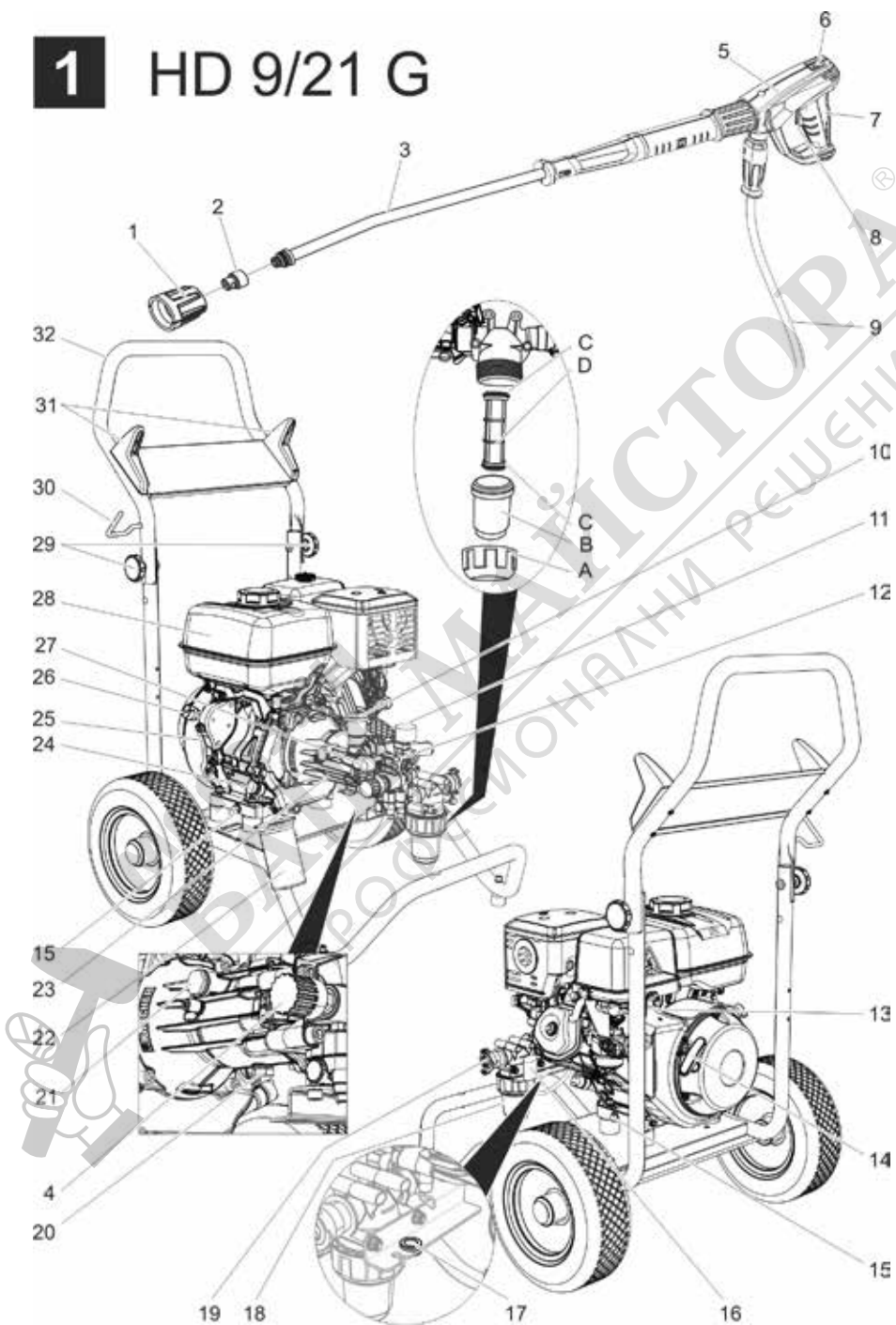


**Register and win!**  
[www.karcher.com/register-and-win](http://www.karcher.com/register-and-win)



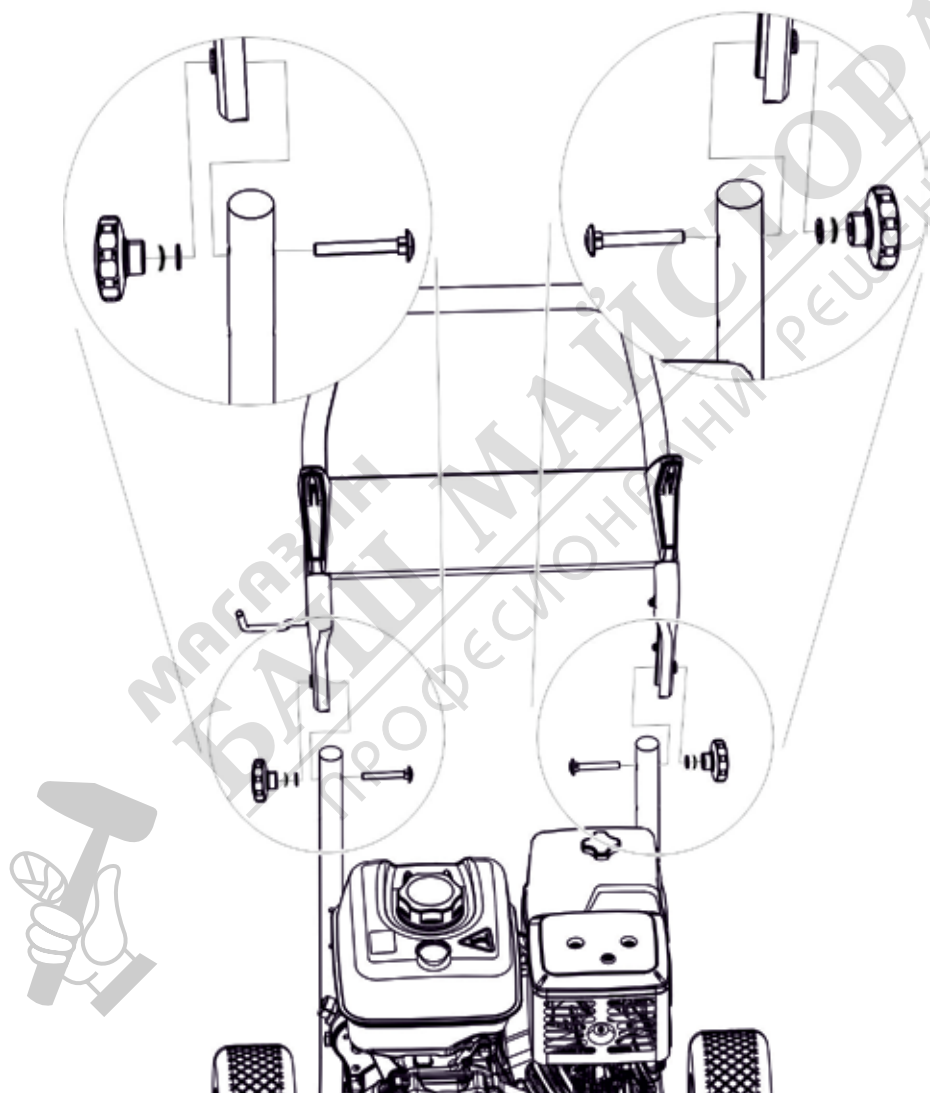
**EAC**



**1****HD 9/21 G**



3





Преди първото използване на Вашия уред прочетете това оригинално инструкция за работа, действайте според него и го запазете за по-късно използване или за следващия притежател.

- Преди първото пускане в експлоатация непременно прочетете Упътването за експлоатация № 5.951-949.0!
- При транспортни дефекти незабавно информирайте търговеца.
- Съдържанието на опаковката да се провери при разопаковане.

## Съдържание

Опазване на околната среда	BG	1
Степени на опасност . . . . .	BG	1
Елементи на уреда . . . . .	BG	2
Символи на уреда . . . . .	BG	2
Употреба по предназначение	BG	3
Указания за безопасност . . .	BG	3
Предпазни приспособления .	BG	4
Пускане в експлоатация . . . .	BG	4
Обслужване . . . . .	BG	6
Транспорт . . . . .	BG	8
Съхранение . . . . .	BG	8
Грижи и поддръжка . . . . .	BG	9
Помощ при неизправности . .	BG	10
Гаранция . . . . .	BG	11
Принадлежности и резервни части . . . . .	BG	11
ЕС Декларация за съответствие . . . . .	BG	12
Технически данни . . . . .	BG	13

## Опазване на околната среда



Опаковъчните материали могат да се рециклират. Моля не хвърляйте опаковките при домашните отпадъци, а ги предайте на вторични суровини с цел повторна употреба.



Старите уреди съдържат ценни материали, подлежащи на рециклиране, които могат да бъдат употребени повторно. Батерии, масла и подобни на тях не бива да попадат в околната среда. Поради това моля отстранявайте старите уреди, използвайки подходящи за целта системи за събиране.

Електрическите и електронните уреди често съдържат съставни части, които при неправилно боравене или неправилно изхвърляне могат да представляват потенциална опасност за човешкото здраве и за околната среда. Въпреки това за правилната експлоатация на уредите тези съставни части са необходими. Обозначените с този символ уреди не трябва да бъдат изхвърляни с битовите отпадъци.

Моля не допускайте в околната среда да попадат моторно масло, нафта, дизел и бензин. Моля пазете почвата и отстранявайте старите масла опазвайки околната среда.

### Указания за съставките (REACH)

Актуална информация за съставките ще намерите на:

[www.kaercher.com/REACH](http://www.kaercher.com/REACH)

## Степени на опасност

### ⚠ ОПАСНОСТ

Указание за непосредствено грозяща опасност, която води до тежки телесни наранявания или до смърт.

### ⚠ ПРЕДУПРЕЖДЕНИЕ

Указание за възможна опасна ситуация, която може да доведе до тежки телесни наранявания или до смърт.

### ⚠ ПРЕДПАЗЛИВОСТ

Указание за възможна опасна ситуация, която може да доведе до леки наранявания.

### ВНИМАНИЕ

Указание за възможна опасна ситуация, която може да доведе до материални щети.

## Елементи на уреда

HD 9/21 G: Фигура 1, вижте страницата на корицата.

HD 9/23 G: Фигура 2, вижте страницата на корицата.

- 1 Винтово съединение на дюзата
- 2 Дюза
- 3 Тръба за разпръскване EASY!Lock
- 4 Регулиране на налягането / количеството
- 5 Пистолет за ръчно пръскане EASY!Force
- 6 Предпазна спиратка
- 7 Лост на спусъка
- 8 Предпазен лост
- 9 Маркуч за високо налягане EASY!Lock
- 10 Резервоар за маслото
- 11 Манометър
- 12 Дозиращ вентил почистващо средство
- 13 Кран гориво
- 14 Ръчно приспособление за стартиране
- 15 Винт за изпускане на маслото (мотор)
- 16 Маркуч за всмукване на почистващо средство с филтър
- 17 Носач на дюзата за съхраняване на една дюза
- 18 Воден филтър
- 19 Захранване с вода
- 20 Маслоизпускателна пробка на помпата
- 21 Прозорче за контрол на маслото
- 22 Поставка за стоманената тръба
- 23 Помпа под високо налягане
- 24 Маслоизмерителна пръчка (мотор)
- 25 Двигател
- 26 Прекъсвач на двигателя
- 27 Извод за високо налягане EASY!Lock
- 28 Резервоар за гориво
- 29 Звездообразна дръжка плъзгаща скоба
- 30 Дръжка за пистолета за ръчно пръскане
- 31 Носач за маркуча
- 32 Плъзгаща скоба

- A Съединителна гайка
- B Чашка на филтъра
- C Кръгло уплътнение
- D Филтърна вложка

## Цветно обозначение

- Обслужващите елементи за процеса на обслужване са жълти.
- Обслужващите елементи за поддръжка и сервиз са светлосиви.

## Символи на уреда



Силните струи под налягане могат при неправилно ползване да са опасни. Не насочвайте струята към хора, животни, активни електрически уреди или към самия уред.



Опасност от изгаряне! Предупреждение за горещи модули.



Опасност от отравяне! Не вдъшвайте отработените газове.



Бензинът е изключително пожароопасен и експлозивен.

Преди зареждане изключете мотора и го оставете да се охлади.



В отработените газове на мотора се съдържа отровен въглероден моноксид.

Да не се оставя да работи в затворено помещение.



Не зареждайте при работещ мотор.

Не пушете при зареждане.

Не зареждайте директно от варела, използвайте фуния или подходящ съд.

Съгласно валидните разпоредби уредът никога не бива да бъде експлоатиран без системен разделител към мрежата за питейна вода. Трябва да се използва подходящ системен разделител на фирма KÄRCHER или като алтернатива системен разделител съгласно EN 12729 тип VA.



Водата, преминала през системния разделител, се определя като негодна за пиене.

## Употреба по предназначение

Уред за почистване с високо налягане за почистване на: машини, превозни средства, строителни конструкции, инструменти, фасади, тераси, градински уреди и т.н.

- за почистване със струя ниско налягане и почистващ препарат (напр. почистване на машини, превозни средства, строителни конструкции, инструменти),
- за почистване със струя високо налягане без почистващ препарат (напр. на фасади, тераси, градински уреди).
- За упорите замърсявания Ви препоръчваме фрезата за мръсотия като специална принадлежност.

### ⚠ ОПАСНОСТ

Опасност от нараняване! При използване на бензиностанции или други опасни области да се спазват съответните разпоредби за безопасност.

Моля съдържащите минерални масла отпадни води да не се оставят да попадат в почвата, водните басейни или канализацията. По тази причина моля миенето на мотори или долните части на пода да се извършва само на подходящи места с маслоуловители.

**Изисквания към качествата на водата:**

### ВНИМАНИЕ

Като флуид под високо налягане се позволява използването само на чиста вода. Замърсяванията водят до преждевременно износване или отлагания в уреда.

Ако се използва рециклирана вода, не бива да се надвишават следните гранични стойности.

рН-стойност	6,5...9,5
електрическа проводимост *	проводимост чиста вода +1200 µS/cm
утаяващи се вещества **	< 0,5 mg/l
филтриращи се вещества ***	< 50 mg/l
Въглеродороди	< 20 mg/l
Хлорид	< 300 mg/l
Сулфат	< 240 mg/l
калций	< 200 mg/l
Обща твърдост	< 28 °dH < 50 °TH < 500 ppm (mg CaCO <sub>3</sub> /l)
Желязо	< 0,5 mg/l
Манган	< 0,05 mg/l
Мед	< 2 mg/l
Активен хлор	< 0,3 mg/l
без лоши миризми	
* общ максимум 2000 µS/cm	
** обем на пробата 1 л, време за утаяване 30 мин	
*** без абразивни вещества	

### Указания за безопасност

- Да се спазват съответните национални изисквания на законодателя за струйни апарати.
- Да се спазват съответните национални изисквания на законодателя за предпазване от злополуки. Струйните апарати трябва да се проверяват редовно и резултата от проверката да се записва.
- По уреда/аксесоарите не трябва да се предприемат промени.

## **⚠ ОПАСНОСТ**

- Не използвайте уреди за почистване под високо налягане, когато е било излято гориво, а изнесете уреда на друго място и избягвайте каквото и да било образуване на искри.
- Не съхранявайте, изсипвайте или използвайте горива в близост до открит огън или уреди като печки, отоплителни котли, водонагреватели и т.н., които могат да предизвикат запалващ огън или искри.
- Леко запалимите предмети или материали дръжте далеч от шумозаглушители (минимум 2 м).
- Не задействайте двигателя без шумозаглушител и го проверявайте, почиствайте редовно, при необходимост го сменете.
- Не използвайте двигателя в гористи местности или такива с храсти и треви, без предварително ауглуха да е снабден с искроуловител.
- Освен при настройка не оставяйте двигателя да работи със свален въздушен филтър или без капак над смукателния щуцер.
- Не извършвайте регулиране на регулиращите пружини, регулиращите лостови механизми или други части, които могат да предизвикат повишение на оборотите на двигателя.
- Опасност от изгаряне! Не докосвайте горещите шумозаглушители, цилиндри и охлаждащи ребра. Никога не доближавайте ръцете и ходилата до въртящи се или циркулиращи части.
- Опасност от отравяне! Уредът не бива да се използва в затворени помещения.
- Не използвайте неподходящи горива, тъй като те могат да бъдат опасни.

## **Предпазни приспособления**

Предпазните приспособления служат за защита на потребителя и не бива да се спират или да се пренебрегва тяхната функция.

### **Преливен вентил**

- Щом се затвори пистолета за ръчно пръскане, се отваря преливния вентил и помпата под високо налягане отвежда водата обратно към смукателната страна на помпата. По този начин се предотвратява надвишаването та допустимото работно налягане.
- Преливният вентил е настроен и plombиран още в завода. Настройка само в сервиса.

### **Предпазен клапан**

Предпазният клапан отваря при надвишаване на допустимото работно свръхналягане (вж. технически данни); водата изтича навън.

Предпазният клапан е настроен и plombиран още в завода. Настройка само в сервиса.

### **Термовентил**

Термовентилът предпазва помпата за високо налягане от недопустимо затопляне в режима на циркулация при затворен пистолет за ръчно пръскане.

Термовентилът отваря при надвишаване на максимално допустимата температура на водата от 80 °C и отвежда горещата вода навън.

## **Пускане в експлоатация**

### **⚠ ОПАСНОСТ**

*Опасност от нараняване! Уредът, захранващите кабели, маркучът за работата под налягане и връзките трябва да бъдат в отлично състояние. Ако уредът не е в отлично състояние, използването му е забранено.*

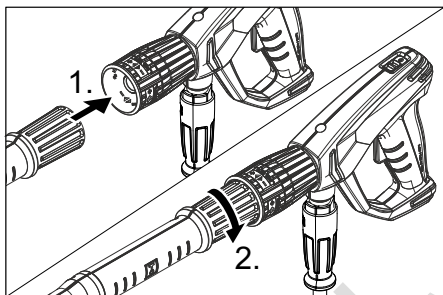
## Монтирайте плъзгащата скоба

Фигура 3, вижте страницата на корицата.

→ Затегнете здраво плъзгащата скоба с приложените закрепващи болтове.

## Монтирайте пистолета за ръчно пръскане, тръба за разпръскване, дюза

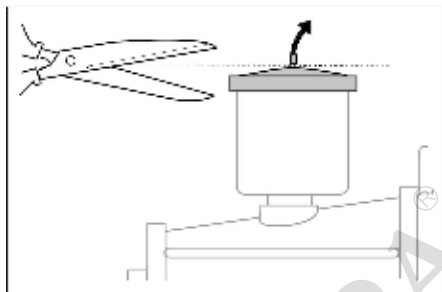
**Указание:** Системата EASY!Lock свързва компонентите посредством високо-ефективна резба само с едно завъртане - бързо и сигурно.



- Поставете дюзата за работа под високо налягане върху тръбата за разпръскване.
- Монтирайте съединителната гайка и затегнете на ръка (EASY!Lock).
- Свържете тръбата за разпръскване с пистолета за ръчно пръскане и затегнете здраво на ръка (EASY!Lock).
- Затегнете на ръка завинтването на тръбата за разпръскване.
- Свържете маркуча за работа под високо налягане с пистолета за ръчно пръскане и извода за работа под високо налягане на уреда и затегнете здраво на ръка (EASY!Lock).

## Проверка на нивото на помпата под високо налягане

- Проверка на нивото на маслото на помпата под високо налягане на прозорчето за контрол на маслото.
- Уредът да не се използва, ако нивото на маслото е спаднало под средата на масломерното стъкло.
- При необходимост да се долее масло (вижте Технически данни).



- Преди първата употреба срежете върха на капака на масления резервоар на водната помпа.

## Мотор

Да се има пред вид Раздел „Предписания за сигурност“!

- Преди пускане в експлоатация прочетете упътването за работа на производителя на мотора и обърнете особено внимание на указанията за сигурност.
- Проверка на нивото на маслото на мотора.  
Уреда да не се използва, ако нивото на маслото е спаднало под „MIN“.
- При необходимост долейте масло.
- Напълнете резервоара за гориво с безоловен бенин.  
Не използвайте 2-тактова смес.  
Може да се използва гориво E10.

## Зареждане на гориво

### ⚠ ОПАСНОСТ

*Опасност от пожар и експлозия!*

- Никога не зареждайте уреда в затворени помещения, при работещ или загрял мотор.
- Не пушете при зареждане.
- Не зареждайте в близост до открит пламък или при наличие на искри.
- Не разливайте гориво - използвайте фуния.
- Попийте разлятото гориво.
- След зареждането затворете вентила и цистерната правилно.
- Напълнете резервоара за гориво с безоловен бенин.  
Не използвайте 2-тактова смес.

## Захранване с вода

Параметрите за свързване вижте от Технически данни.

- Захранващия маркуч (минимална дължина 7,5 м, минимален диаметър 3/4“) да се подвърже към извода за вода на уреда и водопроводната мрежа (напр. водопроводен кран).
- Отворете захранването с вода.

**Указание:** Захранващият маркуч не е включен в обема на доставка.

## Да се изсмуче водата от резервоара

### **⚠ ОПАСНОСТ**

*Никога не изсмучавайте вода от резервоар с питейна вода.*

*Никога не засмучавайте съдържащи разтворители течности като разреждатели за бои, бензин или масла. Аерозолната мъгла от разтворители е лесно възпламенима, експлозивна и отровна.*

- Смукателния маркуч (диаметър минимум 3/4“) да се свърже с филтър (принадлежност) към извода за вода.
- Дозиращия вентил за почистващо средство да се постави на „0“.
- Преди използване уреда да се обезвъздуши.

## Уреда да се обезвъздуши

- Развийте винтовете на дюзата и я свалете.
- Мотора да се стартира в съответствие с инструкцията за работа на производителя на мотора.
- Задействайте многократно лоста на пистолета за ръчно пръскане.
- Оставете уреда да работи дотогава, докато водата започне да изтича без мехурчета от тръбата за разпръскване.
- Уреда да се изключи и отново да се завие дюзата.

## Обслужване

### **⚠ ОПАСНОСТ**

*Опасност от експлозия!*

*Не пръскайте горими течности.*

### **⚠ ОПАСНОСТ**

*Опасност от нараняване! Никога не използвайте уреда без тръба за разпръскване. Преди всяко използване проверявайте здравината на закрепване на тръбата за разпръскване. Завинтването на тръбата за разпръскване трябва да се извършва здраво на ръка. Опасност от нараняване! При работа дръжте пистолета за ръчно пръскане и тръбата за разпръскване с две ръце. Опасност от нараняване! По време на работа лостът на спусъка и предпазният лост не трябва да бъдат блокирани.*

*Опасност от нараняване! При повреден предпазен лост, се свържете с клиентската служба.*

*Опасност от наранявания поради водна струя под високо налягане. Преди всички работи по уреда, натиснете напред предпазителя на пистолета за ръчно пръскане.*

### **⚠ ОПАСНОСТ**

- *Уредът генерира високо ниво на шум. Опасност от увреждане на слуха. При работа с уреда непременно носете подходяща защита за слуха.*
- *Никога не насочвайте водната струя към лица, животни, самия уред или електрически елементи.*
- *За защита на потребителя от водни пръски да се носи подходящо защитно облекло.*
- *Винаги внимавайте за здравите резбови съединения и присъединителни маркучи.*

## Отваряне/затваряне на пистолета за ръчно пръскане

- Отваряне на пистолета за ръчно пръскане: натиснете предпазния лост и лоста на спусъка.
- Затваряне на пистолета за ръчно пръскане: освободете предпазния лост и лоста на спусъка.

## Стартиране на уреда

- Отворете захранването с вода.
- Моторът при отворен пистолет за ръчно пръскане трябва да се стартира в съответствие с инструкцията за работа на производителя на мотора.

### Указание:

За да се улесни операцията по стартиране, тръбата за разпръскване или дюзата могат да бъдат отстранени.

- Оставете мотора да загрее 1 минута.
- освободете пистолета за ръчно пръскане, като за целта избутате назад предпазната спирачка.
- Отворете пистолета за ръчно пръскане.

## Настройка работно налягане и количество на подаване

### HD 9/21 G

- Настройте работното налягане и дебитата посредством завъртане на регулирането на налягането/количеството на звеното на помпата.

### HD 9/23 G

- Работното налягане и дебитата да се настроят посредством завъртане на регулирането на налягането/количеството на пистолета за ръчно пръскане (+/-).

### ⚠ ОПАСНОСТ

При настройката на налягането/количеството внимавайте за това, да не се развие завинтването на тръбата за разпръскване.

## Смяна на дюза

### ⚠ ОПАСНОСТ

Преди смяна на дюзите изключете уреда и задействайте пистолета за ръчно пръскане, докато уредът остане без налягане.

- подсигурете пистолета за ръчно пръскане, като за целта избутате напред предпазната спирачка.
- Развийте винтовете на дюзата и я свалете.
- Поставете нова дюза.
- Завийте винтовете на дюзата и затегнете здраво с ръка.

## Работа с почистващи средства

### ⚠ ПРЕДУПРЕЖДЕНИЕ

Неподходящите почистващи препарати могат да повредят уреда и обектите, който се почистват. Да се използват само почистващи средства, които са позволени от Kärcher. Спазвайте препоръките за дозирование и указанията на почистващите средства. За да щадите околната среда, подхождайте пестеливо към почистващите препарати.

Спазвайте указанията за безопасност за почистващите средства.

Почистващите средства на Kärcher гарантират работа без повреди. Моля поискайте съвет и изискайте нашия каталог или информационните ни листи за почистващите средства.

- Окачете маркуча за всмукване на почистващо средство в съд с почистващо средство.
- Заменете дюзата високо налягане с дюза ниско налягане.
- Дозирация вентил за почистващо средство да се постави на желаната концентрация.  
Поставете дозирация вентил за почистващо средство на желаната концентрация (0%...6%).

## Препоръчителен метод на почистване

- Разтваряне на мръсотия:  
Почистващото средство да се впръска пестеливо и да се остави да подейства 1...5 минути, но без да засъхва.
- Да се отстрани мръсотията:  
Разтворената мръсотия да се изплакне със струя под високо налягане.

## След работа с почистващи препарати

- Дозиращия вентил за почистващо средство да се постави на „0“.
- Изплакнете уреда минимум 1 минута с чиста вода при работещ мотор и отворен пистолет за ръчно пръскане.

## Прекъсване на работа

- Отпуснете лоста на пистолета за пръскане на ръка.
- Указание:** Когато се пусне лоста на пистолета за ръчно пръскане, моторът продължава да работи с обороти на празен ход.
- При по-продължителни прекъсвания (няколко минути повече) изключете мотора.
- Задействайте пистолета за пръскане на ръка, докато уреда остане без налягане.
- Осигурете пистолета за ръчно пръскане с предпазната спирачка против непреднамерено товаряне.

## Изключване на уреда

- След работа със съдържаща сол вода (морска вода) изплакнете уреда за минимум 2–3 минути при отворен пистолет за пръскане на ръка с вода от водопровода.
- Затворете пистолета за ръчно пръскане.
  - Завъртете ключа на мотора на положение „0/OFF“.
  - Затворете крана за гориво.
  - Затворете входа за водата.
  - Задействайте пистолета за пръскане на ръка, докато уреда остане без налягане.

- подсигурете пистолета за ръчно пръскане, като за целта избутате напред предпазната спирачка.
- Развийте захранващия маркуч за вода от уреда.

## Транспорт

### ⚠ ПРЕДПАЗЛИВОСТ

*Опасност от нараняване и увреждания! При транспортиране имайте предвид теглото на уреда.*

### ВНИМАНИЕ

*При транспортиране предпазвайте лоста на спусъка от повреда.*

- Маркуча за работа под налягане да се завие и да се закачи над носача за маркуча.
- Пъхнете тръбата за разпръскане в нейната поставка.
- Окачете пистолета за ръчно пръскане на държача.
- Избутайте уреда за плъзгащата кожа.
- При транспорт в автомобили осигурявайте уреда съгласно валидните директиви против търкаляне, плъзгане и преобръщане.
- За ограничаване на необходимостта от място развийте звездовидните ръкохватки и завъртете плъзгащата скоба назад.

## Съхранение

### ⚠ ПРЕДПАЗЛИВОСТ

*Опасност от нараняване и повреда!*

*При съхранение имайте предвид теглото на уреда.*

Съхранението на този уред е позволено само във вътрешни помещения.

## Защита от замръзване

### ВНИМАНИЕ

*Опасност от увреждане! Замръзналата вода в уреда може да повреди частите на уреда.*

За предпочитане е през зимата уредът да се съхранява в отоплено помещение. При съхраняване в неотоплени помещения спазвайте следните указания:

## Да се продуха водата

- Да се развият захранващия маркуч за вода и маркуча за работа под налягане.
- Уреда да се остави да работи макс. 1 минута докато се изпразнят помпата и проводите.
- Развинтете и изпразнете филтъра за вода.

## Уреда да се изплакне с антифриз

**Указание:** Да се спазват разпоредбите за работа на производителя на препарата за защита от замръзване.

- В уреда да се напомпи конвенционален антифриз.

По този начин се постига известна корозионна защита.

## Грижи и поддръжка

Можете да договорите редовна инспекция за сигурност с Вашия търговец или да сключите договор за поддръжка. Моля искайте съвети.

**Указание:** В намиращия се долу план за поддръжка са посочени само дейностите по поддръжката на помпата под високо налягане. Допълнително трябва да бъдат извършени работите по поддръжката на двигателя в съответствие с данните в Инструкцията за употреба на производителя на двигателя.

### **⚠ ОПАСНОСТ**

*Опасност от нараняване поради включван непреднамерено уред.*

*Преди работи по уреда завъртете ключа на мотора на позиция „0/OFF“ и извадете щекера за свещите.*

*Опасност от изгаряне! Не докосвайте горещите шумозаглушители, цилиндри и охлаждащи ребра.*

## Интервали на поддръжка

### Ежедневно

- Маркуча за работа под налягане да се провери за увреждане (опасност от пропукване). Повредени маркучи за работа под налягане трябва да се сменят незабавно.

### Ежеседмично

- Да се провери нивото на маслото. При млекоподобно масло (вода в маслото), веднага потърсете сервизната служба.

### Ежемесечно

- Проверете и почистете водния филтър.
- Да се почисти филтъра на всмукващия маркуч почистващо средство.
- Проверете закрепващите елементи между мотора и рамата за пукнатини, оставете напукани закрепващи елементи да бъдат сменени от клиентския сервиз.

### След 500 работни часа, минимум ежегодно

- Ангажирайте сервиза с поддръжка на уреда.
- Сменете маслото в помпата под високо налягане.

## Дейности по поддръжката

### Почистване на водния филтър

- Затворете входа за водата.
- Развийте съединителната гайка.
- Извадете надолу резервоара на филтъра.
- Почистете филтриращия патрон и резервоара на филтъра.
- Проверете правилното положение на O-пръстените.
- Пъхнете филтриращия патрон в резервоара на филтъра.
- Отново поставете чашката на филтъра.
- Завинтете съединителната гайка и я затегнете.

## Смяна на масло помпа високо налягане

Смяна на маслото:

- Да се подготви приемен съд за при- бл. 1 литър.
- Да се развие винта за изпускане на маслото.
- Маслото да се изпусне в приемния съд.

Старото масло да се отстрани опазвай- ки околната среда или да се предаде в авторизиран събирателен пункт.

- Да се завие винта за изпускане на маслото.
- Напълнете с ново масло до средата на масломерното стъкло.

Наливайте маслото бавно, за да се избегне образуването на въздушни мехур- чета.

**Вида на маслото и количеството на пълнене вижте в Технически данни.**

## Помощ при неизправности

### ⚠ ОПАСНОСТ

*Опасност от нараняване поради включван непреднамерено уред.*

*Преди работи по уреда завъртете ключа на мотора на позиция „0/OFF“ и извадете щекера за свециите.*

*Опасност от изгаряне! Не докосвайте горещите шумозаглушители, цилиндри и охлаждащи ребра.*

### Моторът не работи

Да се спазват указанията на Упътването за експлоатация на производителя на мотора!

### Уредът не създава налягане

- Работните обороти на мотора са твърде ниски
- Да се проверят работните обороти на мотора (вижте Технически данни).
- Дюзата ниско налягане е монтирана.
- Да се монтира дюза високо налягане.
- Дюзата е запушена/измита
- Дюзата да се почисти/смени.
- Замърсен воден филтър

- Проверете и почистете водния фил- тър.
- Въздух в системата
- Обезвъздушете уреда (вижте "Пуска- не в действие").
- Твърде малък дебит на водата за за- хранване
- Да се провери дебита на водата за захранване (вижте Технически дан- ни).
- Захранващите тръбопроводи към помпата не са херметични или са за- пушени
- Да се проверят всички захранващи тръбопроводи към помпата.

### Уредът има утечки, вода изтича от уреда отдолу

- Нехерметична помпа
- Указание:** Допустими са 3 капки на ми- нута.
- При по-силна нехерметичност уреда да се провери в сервиза.

### Почистващото средство не се засмуква

- Дюзата високо налягане е монтирана
- Да се монтира дюза ниско налягане.
- Маркучът за засмукване на почиства- що средство с филтър не е хермети- чен или е запушен
- Да се провери/почисти маркуч за всмукване на почистващо средство с филтър.
- Възвратният клапан във връзката на маркуча за засмукване на почиства- що средство е залепнал
- Възвратният клапан във връзката на маркуча за засмукване на почиства- що средство да се почисти/смени.
- Дозирацият вентил за почистващо средство е затворен или нехермети- чен/запушен
- Да се отвори дозирация вентил за почистващо средство или да се про- вери/почисти.

**Ако повредата не може да бъде от- странена, уреда да се провери от сер- виза.**

## Гаранция

Във всяка страна са валидни издадените от оторизирания ни дистрибутор гаранционни условия. Евентуални повреди на Вашите принадлежности ще отстраним в рамките на гаранционния срок безплатно, ако се касае за дефект в материалите или при производство. В случай, че трябва да предявите правото си на използване на гаранция се обърнете към специализираната търговска мрежа или към най-близкия Ви оторизиран сервиз, като представите и документите за покупката.

## Принадлежности и резервни части

Използвайте само оригинални аксесоари и оригинални резервни части, по този начин осигурявате безопасната и безпроблемна експлоатация на уреда. Можете да намерите информация за аксесоари и резервни части на [www.kaercher.com](http://www.kaercher.com).

### Принадлежности

#### Барабан за маркуч ABS

2.637-002.0

Барабан за навиване на маркуча за високо налягане за закрепване на тръбната рама.

#### ABS рама Sage широка

2.637-007.0

Разширяване на тръбната рама за предпазване на уреда и за натоварване на крана.

## ЕС Декларация за съответствие

### HD 9/21 G

С настоящото декларираме, че цитираната по-долу машина съответства по концепция и конструкция, както и по начин на производство, прилаган от нас, на съответните основни изисквания за техническа безопасност и безвредност на Директивите на ЕС. При промени на машината, които не са съгласувани с нас, настоящата декларация губи валидност.

**Продукт:** Парочистачка/пароструйка за работа под налягане

**Тип:** 1.810-xxx

**Намиращи приложение Директиви на ЕС:**

2006/42/ЕО (+2009/127/ЕО)

2000/14/ЕО

2014/30/ЕС

**Намерили приложение хармонизирани стандарти:**

EN 60335-1

EN 60335-2-79

EN 55012: 2007 + A1: 2009

**Приложен метод за оценка на съответствието:**

2000/14/ЕО: Приложение V

**ниво на шум dB(A)**

**HD 9/21 G**

Измерено: 104

Гарантирано: 106

Подписващите лица действат от името и като пълномощници на управителния орган.



H. Jenner

Chairman of the Board of Management



S. Reiser

Director Regulatory Affairs & Certification

Пълномощник по документацията:

S. Reiser

Alfred Kärcher SE & Co. KG  
Alfred-Kärcher-Straße 28-40  
71364 Winnenden (Germany)  
Tel.: +49 7195 14-0  
Fax: +49 7195 14-2212

Winnenden, 2019/05/01

### HD 9/23 G

С настоящото декларираме, че цитираната по-долу машина съответства по концепция и конструкция, както и по начин на производство, прилаган от нас, на съответните основни изисквания за техническа безопасност и безвредност на Директивите на ЕС. При промени на машината, които не са съгласувани с нас, настоящата декларация губи валидност.

**Продукт:** Парочистачка/пароструйка за работа под налягане

**Тип:** 1.810-xxx

**Намиращи приложение Директиви на ЕС:**

2006/42/ЕО (+2009/127/ЕО)

2000/14/ЕО

2014/30/ЕС

**Намерили приложение хармонизирани стандарти:**

EN 60335-1

EN 60335-2-79

EN 55012: 2007 + A1: 2009

**Приложен метод за оценка на съответствието:**

2000/14/ЕО: Приложение V

**ниво на шум dB(A)**

**HD 9/23 G**

Измерено: 105

Гарантирано: 107

Подписващите лица действат от името и като пълномощници на управителния орган.



H. Jenner

Chairman of the Board of Management



S. Reiser

Director Regulatory Affairs & Certification

Пълномощник по документацията:

S. Reiser

Alfred Kärcher SE & Co. KG  
Alfred-Kärcher-Straße 28-40  
71364 Winnenden (Germany)  
Tel.: +49 7195 14-0  
Fax: +49 7195 14-2212

Winnenden, 2019/05/01

## Технически данни

		HD 9/21 G	HD 9/23 G
<b>Мотор</b>			
Тип	--	Honda GX 340 1-цилиндров 4-тактов	Honda GX 390, 1 цилиндър, 4 тактов
Кфцинална мощност от 3600 1/мин	kW (PS)	8/10,7	8,7/11,7
Работни обороти	1/мин	3150	3250
Резервоар за гориво	л	6,1	
Гориво	--	бензин, безоловен	
* Уредът е подходящ за гориво E10			
Разход на гориво при пълно натоварване	л/ч	3,1	3,5
Количество масло - двигател	л	0,9	0,9
Вид масло - двигател	Моторно масло 15W40	№ за поръчка 6.288-050.0	
Вид защита	--	IPX5	
<b>Захранване с вода</b>			
Температура на постъпващата вода (макс.)	°C	60	
Дебит за постъпващата вода (мин.)	л/ч (л/мин)	1000 (16,7)	
Налягане на постъпващата вода (макс.)	MPa (bar)	1 (10)	
Дължина на захранващия маркуч (мин.)	м	7,5	
Диаметър на захранващия маркуч (мин.)	Цол	3/4	
Височина на засмукване от отворен резервоар	м	1	
<b>Помпа</b>			
Работно налягане	MPa (bar)	4...21 (40...210)	4...23 (40...230)
Количество на подаване	л/ч (л/мин)	250...850 (4,1...14,2)	530...930 (8,8...15,5)
Размер на дюзи, високо налягане	--	048	048
Размер на дюзи, ниско налягане	--	250	250
Макс. работно свръхналягане (предпазен клапан)	MPa (bar)	27 (270)	27 (270)
Температура на отваряне термовентил	°C	80	
Помпа количество на маслото	л	0,35	
Помпа вид масло	Моторно масло 15W40	№ за поръчка 6.288-050.0	
Засмукване на почистващо средство	л/ч (л/мин)	0...50 (0...0,8)	
Сила на отпора на пистолета за ръчно пръскане (макс.)	N	48	55
<b>Мерки и тегла</b>			
Дължина x широчина x височина	мм	866 x 722 x 1146	
Типично собствено тегло	кг	70,0	71,0
<b>Установени стойности съгласно EN 60335-2-79</b>			
Шумни емисии			
Ниво на звука L <sub>pA</sub>	dB(A)	89	90
Неустойчивост K <sub>pA</sub>	dB(A)	3	3
Ниво на звукова мощност L <sub>WA</sub> + неустойчивост K <sub>WA</sub>	dB(A)	106	107
Стойност на вибрациите в областта на дланта – ръката	м/сек <sup>2</sup>	<2,5	<2,5
Несигурност K	м/сек <sup>2</sup>	0,7	0,7