

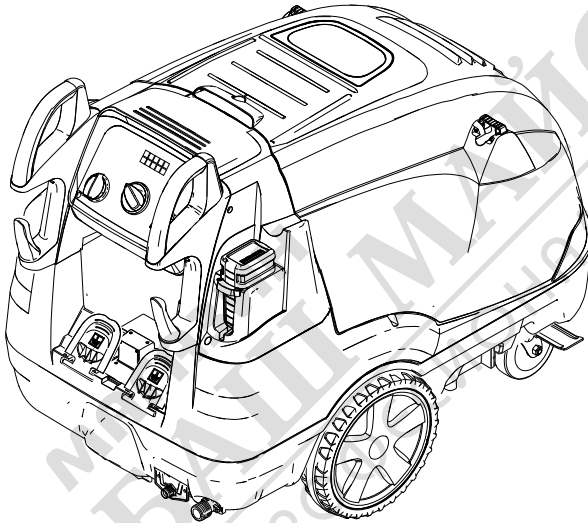
# KÄRCHER

makes a difference

**HDS-E 8/16-4M 12kW**

**HDS-E 8/16-4M 24kW**

**HDS-E 8/16-4M 36kW**



Deutsch	6
English	15
Français	23
Italiano	32
Nederlands	41
Español	50
Português	59
Dansk	68
Norsk	76
Svenska	84
Suomi	92
Ελληνικά	100
Türkçe	109
Русский	117
Magyar	127
Čeština	136
Slovenščina	145
Polski	153
Românește	162
Slovenčina	171
Hrvatski	180
Srpski	188
Български	197
Eesti	206
Latviešu	214
Lietuviškai	222
Українська	231
العربية	250



**Register  
your product**

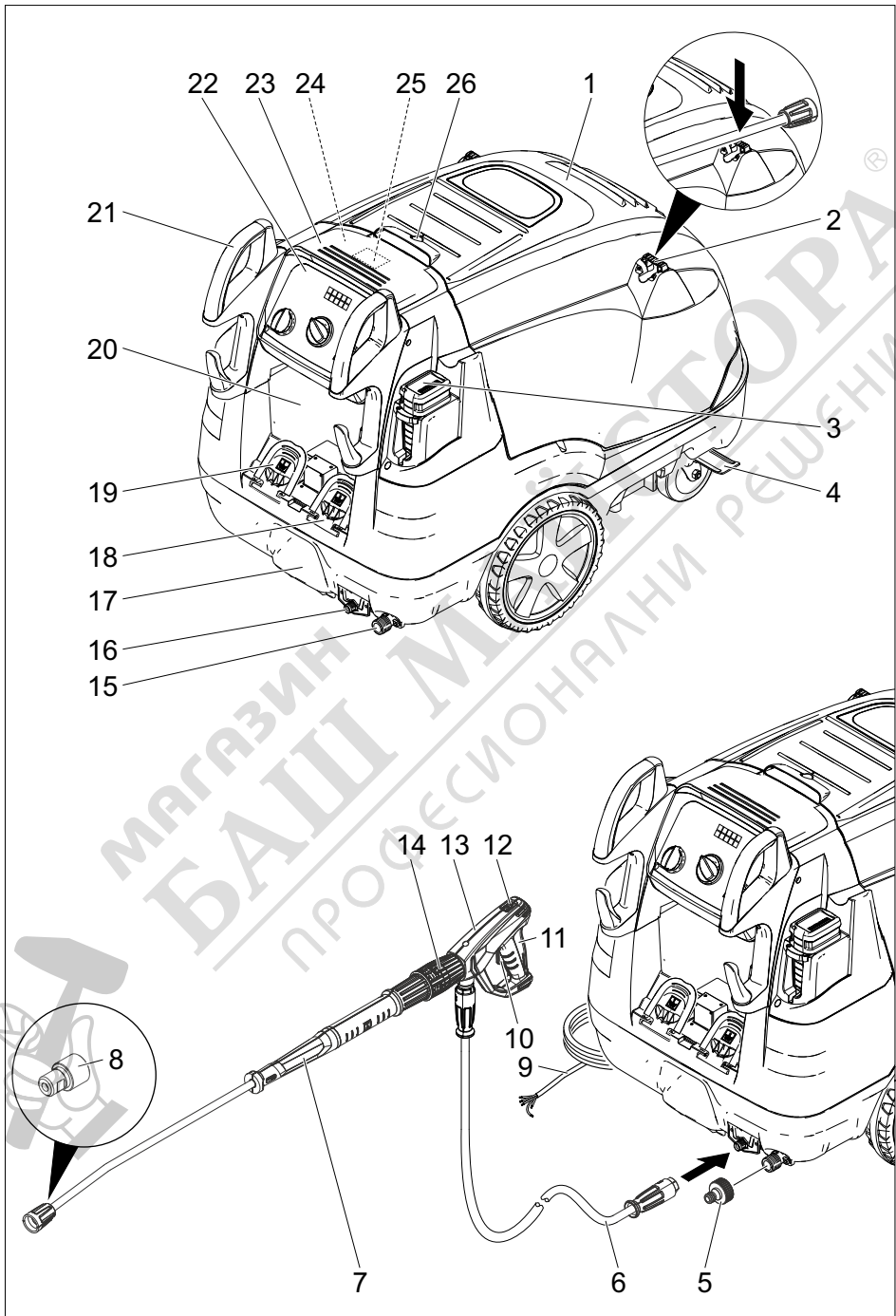
[www.kaercher.com/welcome](http://www.kaercher.com/welcome)

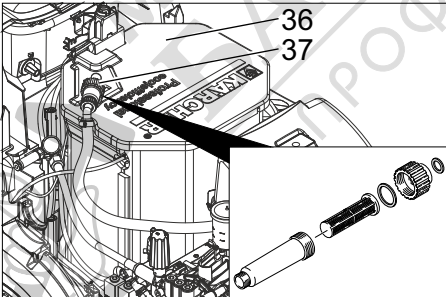
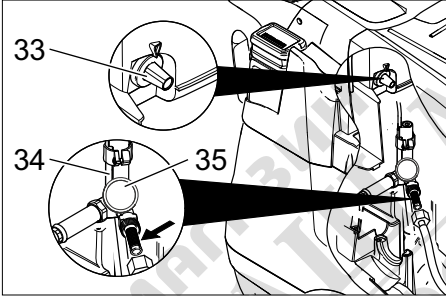
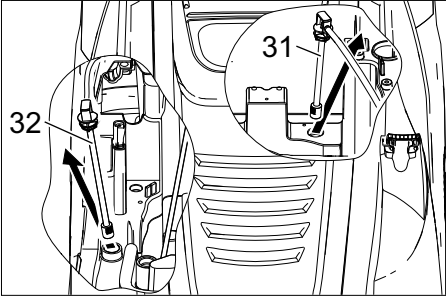
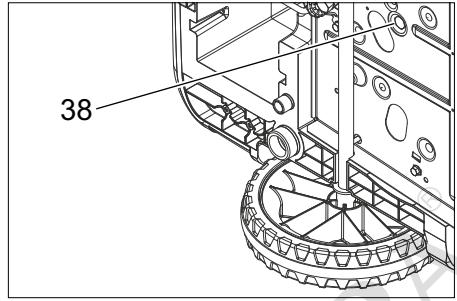
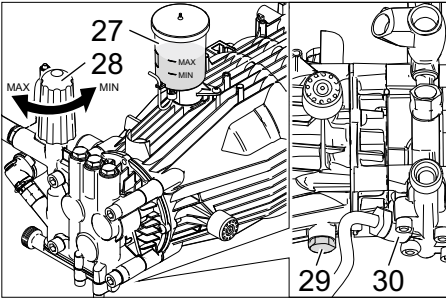


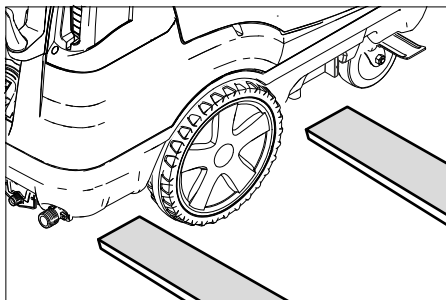
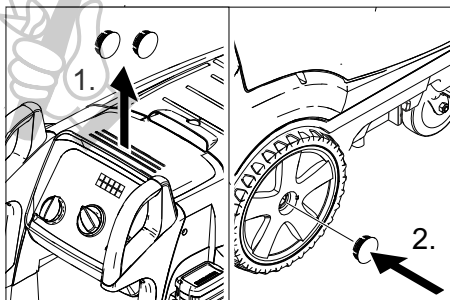
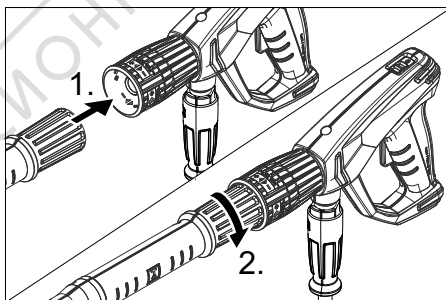
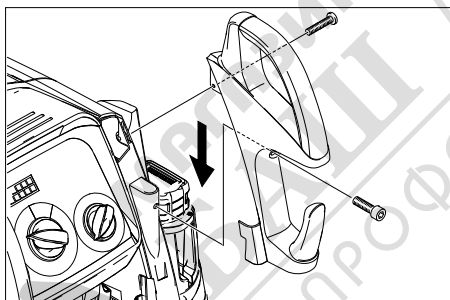
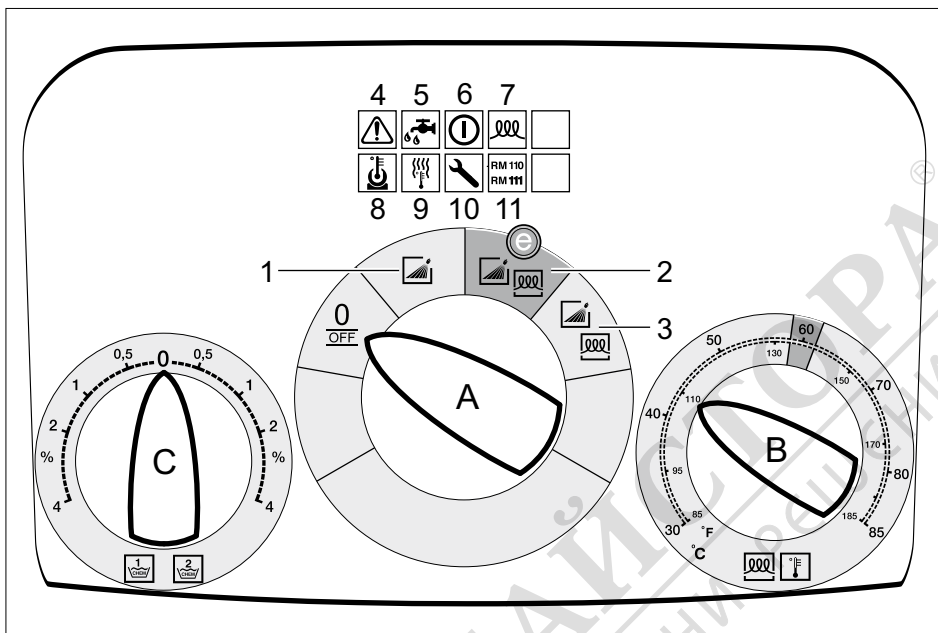
**EAC**



59681710 12/18









Преди първото използване на Вашия уред прочетете това оригинално инструкции за работа, действайте според

него и го запазете за по-късно използване или за следващия притежател.

- Преди първото пускане в експлоатация непременно прочетете Упътването за експлоатация № 5.951-949.0!
- При транспортни дефекти незабавно информирайте търговеца.
- Съдържанието на опаковката да се провери при разопаковане. Вижте обема на доставка на фиг. 1

## Съдържание

Опазване на околната среда	BG	1
Степени на опасност	BG	1
Преглед	BG	1
Символи на уреда	BG	2
Употреба по предназначение	BG	2
Указания за безопасност	BG	2
Предпазни приспособления	BG	2
Пускане в експлоатация	BG	3
Обслужване	BG	4
Съхранение	BG	6
Транспорт	BG	6
Грижи и поддръжка	BG	6
Помощ при неизправности	BG	7
Гаранция	BG	8
Принадлежности и резервни части	BG	8
ЕС Декларация за съответствие	BG	8
Технически данни	BG	9

## Опазване на околната среда

	Опаковъчните материали могат да се рециклират. Моля не хвърляйте опаковките при домашните отпадъци, а ги предайте на вторични суровини с цел повторна употреба.
	Старите уреди съдържат ценни материали, подлежащи на рециклиране, които могат да бъдат употребени повторно. Батерии, масла и подобни на тях не бива да попадат в околната среда. Поради това моля отстранявайте старите уреди, използвайки подходящи за целта системи за събиране.

Електрическите и електронните уреди често съдържат съставни части, които при неправилно боравене или неправилно изхвърляне могат да представляват потенциална опасност за човешкото здраве и за околната среда. Въпреки това за правилната експлоатация на уредите тези съставни части са необходими. Обозначените с този символ уреди не трябва да бъдат изхвърляни с битовите отпадъци.

Моля не допускате в околната среда да попадат моторно масло, нафта, дизел и бензин. Моля пазете почвата и отстранявайте старите масла опазвайки околната среда.

### Указания за съставките (REACH)

Актуална информация за съставките ще намерите на:

[www.kaercher.com/REACH](http://www.kaercher.com/REACH)

## Степени на опасност

### ⚠ ОПАСНОСТ

Указание за непосредствено грозяща опасност, която води до тежки телесни наранявания или до смърт.

### ⚠ ПРЕДУПРЕЖДЕНИЕ

Указание за възможна опасна ситуация, която може да доведе до тежки телесни наранявания или до смърт.

### ⚠ ПРЕДПАЗЛИВОСТ

Указание за възможна опасна ситуация, която може да доведе до леки наранявания.

### ВНИМАНИЕ

Указание за възможна опасна ситуация, която може да доведе до материални щети.

## Преглед

### Елементи на уреда

#### Фигура 1

- Капак на уреда
- Държач за тръбата за разпръскване (от двете страни)
- Поддръжка на системата Advance RM 110/ RM 111
- Водещи колела със застопоряваща спирачка
- Адаптер за свързване към извод за вода
- Маркуч за високо налягане EASY!Lock
- Тръба за разпръскване EASY!Lock
- Дюза високо налягане (благородна стомана)
- Електрически захранващ кабел
- Предпазен лост
- Лост на спусъка
- Предпазна спирачка на пистолета за ръчно пръскане
- Пистолет за ръчно пръскане EASY!Force
- Регулиране на налягането/ количеството на пистолета за ръчно пръскане
- Връзка за вода с цедка
- Извод за високо налягане EASY!Lock
- Жлеб за натискане
- Отвор за пълнене на почистващ препарат 2
- Отвор за пълнене на почистващ препарат 1
- Прибираща се секция
- Скоба за хващане
- Обслужващо поле
- Затварящ капак място за принадлежности
- Място за принадлежности
- Типова табелка
- Закорпчалка на капака
- Резервоар за маслото
- Регулиране на налягането/ количеството на звеното на помпата
- Винт за изпускане на масло
- Възвратен клапан на засмукването на почистващото средство
- Маркуч за всмукване на почистващо средство 1 с филтър
- Маркуч за всмукване на почистващо средство 2 с филтър
- Сервизен прекъсвач Поддръжка на системата
- Предпазен блок с цедка
- Манометър
- Бойлер
- Фин филтър (вода)
- Изпускател болт на бойлера

## Обслужващо поле

### Фигура 2

- A Ключ на уреда
- B Терморегулатор
- C Дозиращ вентил почистващо средство

0/OFF = Изкл

- 1 Режим на работа: Работа със студена вода
- 2 Режим на работа: Степен Eco!Efficiency (топла вода с температура макс. 60 °C)
- 3 Режим на работа: Режим на работа с топла вода
- 4 Контролна лампа помпа
- 5 Контролна лампа недостиг на вода
- 6 Контролна лампа готовност за експлоатация
- 7 Контролна лампа нагряване
- 8 Контролна лампа мотор
- 9 Контролна лампа за неизправност на бойлера
- 10 Контролна лампа сервиз
- 11 Контролна лампа поддръжка на системата

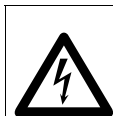
### Цветно обозначение

- Обслужващите елементи за процеса на обслужване са жълти.
- Обслужващите елементи за поддръжка и сервиз са светлосиви.

### Символи на уреда



*Силните струи под налягане могат при неправилно ползване да са опасни. Не насочвайте струята към хора, животни, активни електрически уреди или към самия уред.*



*Опасност поради електрическо напрежение!  
Работи по частите на инсталацията се извършват само от електротехници или оторизирани специалисти.*



*Опасност от изгаряне поради горещи повърхности!*

### Употреба по предназначение

Почистване на: машини, превозни средства, строителни конструкции, инструменти, фасади, тераси, градински уреди и т.н.

#### **⚠ ОПАСНОСТ**

*Опасност от нараняване! При използване на бензиностанции или други опасни области да се спазват съответните разпоредби за безопасност.*

Моля съдържателите минерални масла отпадни води да не се оставят да попадат в почвата, водните басейни или канализацията. По тази причина моля миенето на мотори или долните части на пода да се извършва само на подходящи места с маслоуловители.

**Изисквания към качествата на водата:**

#### **ВНИМАНИЕ**

*Като флуид под високо налягане се позволява използването само на чиста вода. Замърсяванията*

*водата до преждевременно износване или отлагания в уреда и в аксесоарите.*

*Ако се използва рециклирана вода, не бива да се надвишават следните гранични стойности.*

pH-стойност	6,5...9,5
електрическа проводимост *	проводимост чиста вода +1200 µS/cm
утаяващи се вещества **	< 0,5 mg/l
филтриращи се вещества ***	< 50 mg/l
Въглеродороди	< 20 mg/l
Хлорид	< 300 mg/l
Сулфат	< 240 mg/l
калций	< 200 mg/l
Обща твърдост	< 28 °dH < 50 °TH < 500 ppm (mg CaCO <sub>3</sub> /l)
Желязо	< 0,5 mg/l
Манган	< 0,05 mg/l
Мед	< 2 mg/l
Активен хлор	< 0,3 mg/l
без лоши миризми	
* общ максимум 2000 µS/cm	
** обем на пробата 1 л, време за утаяване 30 мин	
*** без абразивни вещества	

### Указания за безопасност

- Да се спазват съответните национални изисквания на законодателя за струйни апарати.
- Да се спазват съответните национални изисквания на законодателя за предпазване от злополуки. Струйните апарати трябва да се проверяват редовно и резултата от проверката да се записва.
- По уреда/аксесоарите не трябва да се предприемат промени.

### Предпазни приспособления

Предпазните приспособления служат за защита на потребителя и не бива да се спират или да се пренебрегва тяхната функция.

### Преливен вентил с два пневматични контакта

- При намаляване на количеството на водата на главата на помпата или със серво притискащо регулиране преливният вентил отваря и една част от водата изтича обратно към смукателната страна на помпата.
- Ако pistolета за ръчно пръскане се затвори, така че цялата вода да изтече обратно към смукателната страна на помпата, пневматичният прекъсвач изключва помпата от преливния вентил.
- Ако pistolета за ръчно пръскане отново се отвори, пневматичният прекъсвач на главата на цилиндъра отново включва помпата.

Преливният вентил е настроен и пломбиран още в завода. Настройка само в сервиза.

## Предпазен клапан

- Предпазният клапан отваря, когато преливният вентил респ. пневматичният прекъсвач са дефектни.

Предпазният клапан е настроен и plombиран още в завода. Настройка само в сервиса.

## Предпазител против липса на вода

- Предпазителят против липса на вода предотвратява включването на загреването при недостатъчна вода.

- Предпазителят против липса на вода изключва помпата при липса на вода след 2 минути, за да се предотврати сухият ход.

## Температурен ограничител

- Терморегулаторът изключва загреването при достигане на твърде висока температура.

## Пускане в експлоатация

### ⚠ ПРЕДУПРЕЖДЕНИЕ

Опасност от нараняване! Уредът, аксесоарите, храняващите кабели, маркучът за работа под налягане и връзките трябва да бъдат в отлично състояние. Ако уредът не е в отлично състояние, използването му е забранено.

- Да се блокира застопоряващата спирачка.

## Монтирайте скобата за хващане

Фигура 3

## Закрепете капациите на колелата

Фигура 4

## Сменете бутилката за поддръжка на системата

**Указание:** При поставянето натиснете силно бутилката, за да се прободат затварянето. Не изваждайте бутилката, докато тя не се изпразни.

**Указание:** За защита на уреда загреването се изключва с 5 часа закъснение, когато бутилката за поддръжка на системата е празна.

- Поддръжката на системата предотвратява ефективно образуването на варовик на помпата при работа с варовита вода от водопровода. Тя се дозира изтичайки на капки в бойлера.
- Дозировката е настроена още в завода за средна твърдост на водата.

**Указание:** Една бутилка поддръжка на системата се съдържа в обема на доставката.

- Сменете бутилката за поддръжка на системата

## Настройте дозирането на поддръжката на системата Advance RM 110/RM 111

- Да се установи местната твърдост на водата:
- от местното предприятие по водоснабдяване,
- с комплект за контрол на твърдостта (№ за по ръчка 6.768-004).

Твърдост на водата (°dH)	Скала на сервизния прекъсвач	Приложима поддръжка на системата
<3	3 (предварителна настройка)	RM 111
3...7	1	RM 110
7...14	2	RM 110
14...21	3 (предварителна настройка)	RM 110
>21	4	RM 110

- Сервизният прекъсвач се настройва според твърдостта на водата от таблицата.

### Указание:

- При твърда вода RM 110 предотвратява образуването на варовик в системата.
- При мека вода RM 111 служи за поддръжка на помпата и за предпазване от образуване на черна вода.

## Долейте почистващ препарат

### ⚠ ОПАСНОСТ

Опасност от нараняване!

- Използвайте само продукти на Керхер.
- В никакъв случай не наливайте разтворители (бензин, ацетон, разреждатели и т.н.).
- Да се избягва контакт с очите и кожата.
- Да се спазват указанията за безопасност и работа на производителя на почистващия препарат.

Керхер предлага индивидуална програма за почистване и използване на средства за поддръжка.

Вашият търговец с удоволствие ще Ви посъветва.

- Долейте почистващ препарат.

## Монтирайте пистолета за ръчно пръскане, тръба за разпръскване, дюза и маркуч за работа под налягане

**Указание:** Системата EASY!Lock свързва компонентите посредством високоэффективна резба само с едно завъртане - бързо и сигурно.

### Фигура 5

- Свържете тръбата за разпръскване с пистолета за ръчно пръскане и затегнете здраво на ръка (EASY!Lock).
- Поставете дюзата за работа под високо налягане върху тръбата за разпръскване.
- Монтирайте съединителната гайка и затегнете на ръка (EASY!Lock).
- Свържете маркуча за работа под високо налягане с пистолета за ръчно пръскане и извода за работа под високо налягане на уреда и затегнете здраво на ръка (EASY!Lock).

## Захранване с вода

Параметрите за свързване вижте от Технически данни.

- Свържете захранващия маркуч (минимална дължина 7,5 m, минимален диаметър 3/4") с помощта на адаптера за свързване към извод за вода към извода за вода на уреда и към захранването с вода (например кран за вода).

**Указание:** Захранващият маркуч не е включен в комплекта на доставката.

## Електрозахранване

- За параметрите за свързване виж Технически данни и типовата табелка.
- Електрическият извод трябва да се изпълни от електротехник и да съответства на IEC 60364-1.
- Зададеното на указателната табелка напрежение трябва да съпада с напрежението на контакта.
- Монтажът на ел. щекера може да се извършва само от оторизиран сервиз/електротехник. Ел. щекерът не е включен в обема на доставка.

### ⚠ ОПАСНОСТ

Опасност от нараняване от електрически удар!

- *Неподходящите електрически удължителни кабели могат да бъдат опасни. На открито използвайте само разрешените за това и съответно обозначени електрически удължителни кабели с достатъчно сечение на проводниците:*
- *Удължителите винаги трябва да се развиеват напълно.*
- *Щепселът, щекерът и куплунгът на използвания удължител трябва да са водоустойчиви.*

## Обслужване

### ⚠ ОПАСНОСТ

Опасност от експлозия! Не пръскайте горими течности.

### ⚠ ОПАСНОСТ

Опасност от нараняване! Никога не използвайте уреда без тръба за разпръскване. Преди всяко използване проверявайте здравината на закрепване на тръбата за разпръскване. Завинтането на тръбата за разпръскване трябва да се извършва здраво на ръка.

### ⚠ ОПАСНОСТ

Опасност от нараняване! При работа дръжте пистолета за ръчно пръскане и тръбата за разпръскване с две ръце.

### ⚠ ОПАСНОСТ

Опасност от нараняване! По време на работа лостът на спусъка и предпазният лост не трябва да бъдат блокирани.

### ⚠ ОПАСНОСТ

Опасност от нараняване! При повреден предпазен лост, се свържете с клиентската служба.

## Бойлер

**Указание:** При много висока степен на твърдост на използваната вода може да се стигне до натрупване на варовик. Това е естествен процес и не ограничава функцията на уреда, ако интервалите на поддръжка бъдат спазвани (вижте „Грижи и поддръжка“).

## Отваряне/затваряне на пистолета за ръчно пръскане

- Отваряне на пистолета за ръчно пръскане: натиснете предпазния лост и лоста на спусъка.
- Затваряне на пистолета за ръчно пръскане: освободете предпазния лост и лоста на спусъка.

## Смяна на дюза

### ⚠ ОПАСНОСТ

Опасност от нараняване! Преди смяна на дюзите изключете уреда и задействайте пистолета за ръчно пръскане, докато уредът остане без налягане.

- подсигурете пистолета за ръчно пръскане, като за целта избутате напред предпазната спирачка.
- Сменете дюзата.

## Включване на уреда

- Прекъсвача на уред да се настрои на желания вид режим.  
Контролна лампа готовност за експлоатация свети.

Уредът заработва за кратко и се изключва, щом се постигне работното налягане.

**Указание:** Ако по време на експлоатация светнат контролните лампи помпа, недостиг на вода, повреда на бойлера или двигателя, уредът трябва веднага да се изключи и да се отстрани повредата, вижте "Помощ при повреди".

- освободете пистолета за ръчно пръскане, като за целта избутате назад предпазната спирачка. При задействане на пистолета за ръчно пръскане уредът отново се включва.

**Указание:** Ако от дюзата за високо налягане не изтича вода, да се обезвъздуши помпата. Вижте Помощ при повреди - "Уредът не създава налягане".

## Да се настрои температурата на почистване

- Терморегулаторът да се настрои на желаната температура.

**30 °C до 85 °C:**

- Да се почисти с гореща вода.

## Настройка работно налягане и количество на подаване

**Регулиране на налягането/ количеството на звеното на помпата**

- Регулиращия винт да се завърти по посока на часовниковата стрелка: Да се повиши работното налягане (MAX).
- Регулиращия винт да се завърти по посока обратна на часовниковата стрелка: Да се намали работното налягане (MIN).

**Регулиране на налягането/дебита на пистолета за ръчно пръскане**

- Настройте работното налягане с помощта на регулирането на налягането и количеството от звеното на помпата на максимална стойност.
- Работното налягане и дебита да се настроят посредством завъртане (безстепенно) на регулирането на налягането/ количеството на пистолета за ръчно пръскане (+/-).

### ⚠ ОПАСНОСТ

Опасност от нараняване! При настройката на налягането/количеството внимавайте за това, да не се развие тръбата за разпръскване.

**Указание:** Ако ще се работи дългосрочно с намалено налягане, налягането трябва да се настрои с помощта на регулирането на налягането и количество от звеното на помпата.

## Работа с почистващи средства

- За да щадите околната среда, подхождайте пестеливо към почистващото средство.
- Почистващият препарат трябва да бъде подходящ за повърхността за почистване.
- С помощта на дозирания вентил за почистващия препарат да се настрои концентрацията на почистващия препарат съгласно данните на производителя.

**Указание:** Референтни стойности на обслужващото поле при максимално работно налягане.

## Почистване

- Налягането/температурата и концентрацията на почистващ препарат да се настроят съобразно повърхността за почистване.

**Указание:** Струята под високо налягане да се насочи първо от по-голямо разстояние към обекта за почистване, за да се предотвратят повреди поради твърде високо налягане.

## Препоръчителен метод на почистване

- Разтваряне на мръсотия:
- Почистващото средство да се впръска пестеливо и да се остави да действа 1...5 минути, но без да засъхва.
- Да се отстрани мръсотията:
- Разтворената мръсотия да се изплакне със струя под високо налягане.

## Режим със студена вода

Отстраняване на леки замърсявания и изплакване, напр.: Градински уреди, тераса, инструменти, и т.н.

- Работното налягане да се настрои според необходимостта.

## Есо!Степен на ефективност

Уредът работи в икономичния температурен диапазон.

**Указание:** Температурата може да се регулира до 60 °C.

## Режим с гореща вода

Препоръчваме Ви следните температури на почистване:

- Леки замърсявания  
**30-50 °C**
- Съдържащи белтъчини замърсявания, напр. в хранително-вкусовата промишленост  
**макс. 60 °C**
- Почистване на превозни средства, почистване на машини  
**60-85 °C**

### ⚠ **ОПАСНОСТ**

*Опасност от изгаряне!*

- Терморегулаторът да се настрои на желаната температура.

**Указание:** При регулиране на работното налягане и на дебита се променя и температурата на водата.

## Прекъсване на работа

- подсигурете пистолета за ръчно пръскане, като за целта избутате напред предпазната спирачка.

## След работа с почистващи препарати

- Дозирания вентил за почистващо средство да се постави на „0“.
- Поставете прекъсвача на уреда на степен 1 (режим със студена вода).
- Изплакнете уреда минимум 1 минута с чиста вода при отворен пистолет за ръчно пръскане.

## Изключване на уреда

### ⚠ **ОПАСНОСТ**

*Опасност от изгаряне от гореща вода! След режим с гореща вода с уреда трябва да се работи с цел да се охлади минимум 5 минути със студена вода при отворен пистолет.*

- Затворете входа за водата.
- Отворете пистолета за ръчно пръскане.
- Включете помпата с прекъсвача на уреда и оставете да работи 5-10 секунди.
- Затваряне на пистолета за ръчно пръскане.
- Поставете ключа на уреда на положение „0/OFF“.
- Издърпайте щепсела от контакта само със сухи ръце.
- Отстранете захранването с вода.
- Задействайте пистолета за пръскане на ръка, докато уреда остане без налягане.
- подсигурете пистолета за ръчно пръскане, като за целта избутате напред предпазната спирачка.

## Съхранение на уреда

- Тръбата за разпръскване да се фиксира в държача на капака на уреда.
- Развийте маркуча за работа под налягане и електрическия кабел и ги поставете в държачите.

**Указание:** Маркуча за работа под налягане и електрическия кабел да не се огъват.

## Защита от замръзване

### **ВНИМАНИЕ**

*Опасност от повреда! При замръзване, непълно изпразненият от вода уред ще бъде повреден.*

- Уреда да се оставя на място, където не може да замръзне.

Ако не е възможно съхраняване осигурено против замръзване, уреда да се спре от експлоатация.

## Спиране от експлоатация

При по-продуктивни прекъсвания на работа или когато не е възможно съхранение осигурено против замръзване:

- Да се изпразни резервоара за почистваща течност.
- Да се продуха водата.
- Уреда да се изплакне с препарат за защита от замръзване.

## Да се продуха водата

- Да се развийт захранващия маркуч за вода и маркуча за работа под налягане.
- Развийте изпускателната пробка на бойлера на дъното на котела и оставете бойлера да се изпразни.
- Уреда да се остави да работи макс. 1 минута докато се изпразнят помпата и проводите.

## Уреда да се изплакне с антифриз

**Указание:** Да се спазват разпоредбите за работа на производителя на препарата за защита от замръзване.

- Налейте конвенционален препарат за защита от замръзване в бойлера.
- Включете уреда (без загряването), докато уредът бъде напълно изплакнат.

По този начин се постига известна корозионна защита.

## Съхранение

### ⚠ ПРЕДПАЗЛИВОСТ

Опасност от нараняване и повреда! При съхранение имайте пред вид теглото на уреда.

## Транспорт

### Фигура 6

#### ВНИМАНИЕ

Опасност от повреда! При разтоварването на уреда с вилков транспортър, имайте предвид фигурата.

#### ВНИМАНИЕ

При транспортиране предпазвайте лоста на спуска от повреда.

### ⚠ ПРЕДПАЗЛИВОСТ

Опасност от нараняване и увреждания! При транспортиране имайте пред вид теглото на уреда.

- При транспорт в автомобили осигурявайте уреда съгласно валидните директиви против плъзгане и преобръщане.

## Грижи и поддръжка

### ⚠ ОПАСНОСТ

Опасност от нараняване поради непреднамерено стартиращ уред и електрически удар. Преди всички дейности по уреда той да се изключи и да се извади щепсела.

- Затворете входа за водата.
- Отворете пистолета за ръчно пръскане.
- Включете помпата с прекъсвача на уреда и оставете да работи 5-10 секунди.
- Затваряне на пистолета за ръчно пръскане.
- Поставете ключа на уреда на положение „0/ OFF“.
- Издърпвайте щепсела от контакта само със сухи ръце.
- Отстранете захранването с вода.
- Задействайте пистолета за ръчно пръскане, докато уреда остане без налягане.
- подписгурете пистолета за ръчно пръскане, като за целта избухтате напред предпазната спирачка.
- Уреда да се остави да се охлади.

При провеждане на редовна инспекция на безопасността респ. сключване на договор за поддръжка информирайте Вашия търговец на Кърхер.

## Интервали на поддръжка

### Ежеседмично

- Да се почисти цедката към захранването с вода.
- Да се почисти финия филтър.
- Да се провери нивото на маслото.

### ВНИМАНИЕ

Опасност от увреждане! При млекоподобно масло информирайте веднага сервиза на Kärcher.

### Ежемесечно

- Почистете цедката в предпазния блок.
- Да се почисти филтъра на всмукващия маркуч почистващо средство.

### След 400 работни часа, минимум ежегодно

- Проверете степента на образуване на варовик на бойлера и евентуално ангажирайте сервиза с почистване на бойлера.

### На всеки 500 работни часа, минимум ежегодно

- Да се смени маслото.
- Ангажирайте сервиза с поддръжка на уреда.

## Дейности по поддръжката

### Да се почисти цедката към захранването с вода

- Да се свали цедката.
- Цедката да се почисти във вода и отново да се постави.

### Да се почисти финия филтър

- Уреда да се остави без налягане.
- Развийте финия филтър на бойлера.
- Демонтирайте финия филтър и свалете филтърната вложка.
- Почистете филтърната вложка с чиста вода или въздух под налягане.
- Да се монтира в обратна последователност.

### Почистване на цедката в предпазния блок

- Уреда да се остави без налягане.
- Да се развие съединителната гайка и да се свали маркуча.
- Да се свали цедката.

**Указание:** Ако е необходимо винт М8 да се завие с прибл. 5 мм навътре и с него да се извади цедката.

- Цедката да се почисти във вода.
- Да се пхне цедката.
- Да се постави маркуча.
- Да се затегне здраво съединителната гайка.

### Да се почисти филтъра на всмукващия маркуч почистващ препарат

- Да се извади всмукателния крайник почистващ препарат.
- Филтъра да се почисти във вода и отново да се постави.

### Да се смени маслото

- Да се подготви приеман съд да прибл. 1 литър масло.
- Да се развие изпускателната пробка.

Старото масло да се отстрани опазвайки околната среда или да се предаде в събирателен пункт.

- Отново да се затегне изпускателната пробка.
- Маслото да се налива бавно до достигане на маркировката МАКС.

**Указание:** Въздушните мехурчета трябва да могат да се пръснат.

**Вида на маслото и количеството на пълнене вижте от Технически данни.**

## Помощ при неизправности

### ⚠ **ОПАСНОСТ**

Опасност от нараняване поради непреднамерено стартиращ уред и електрически удар. Преди всички дейности по уреда той да се изключи и да се извади щепсела.

#### Контролна лампа помпа

##### 2x мигане

- Утечка във вакуумната система
- Проверете дали вакуумната система и връзките са добре уплътнени.

##### 3x мигане

- Недостиг на вода след 2 минути - помпата се изключва, за да се предотврати сухият ход
- Проверете захранването с вода, захранващите кабели.

##### 4x мигане

- Грешка в опората на загряването
- Поставете ключа на уреда на положение „0/ OFF“.
- Да се включи уредът.
- Повредата се появява повторно.
- Уведомете сервиза.

#### Контролна лампа недостиг на вода

- Недостиг на вода - загряването се изключва
- Проверете захранването с вода, захранващите кабели.

#### Контролна лампа готовност за работа изгасва

- Няма напрежение от мрежата, вижте "Уредът не работи".

#### Свети контролна лампа загряване

- Режим на загряване

#### Контролна лампа мотор

##### 2x мигане

- Моторът е претоварен/прегрят
- Поставете ключа на уреда на положение „0/ OFF“.
- Уреда да се остави да се охлади.
- Да се включи уредът.
- Повредата се появява повторно.
- Уведомете сервиза.

##### 3x мигане

- Грешка в захранването с напрежение.
- Да се проверят свързването с мрежата и предпазителите на мрежата.

##### 4x мигане

- Разходът на ток е твърде голям.
- Да се проверят свързването с мрежата и предпазителите на мрежата.
- Уведомете сервиза.

#### Контролна лампа за неизправност на бойлера

##### 1x мигане

- Температурният ограничител е изключен
- Поставете ключа на уреда на положение „0/ OFF“.
- Уреда да се остави да се охлади.
- Да се включи уредът.
- Повредата се появява повторно.
- Уведомете сервиза.

##### 3x мигане

- Дефектно разпознаване на поддръжката на системата
- Уведомете сервиза.

##### 4x мигане

- Дефектен сензор за температура
- Уведомете сервиза.

#### Контролна лампа сервиз

- Сервизен интервал
- Извършете сервизните работи.

#### Свети контролна лампа поддръжка на системата

**Указание:** Режимът на загряване е възможен още в продължение на 5 часа.

- Бутилката за поддръжка на системата е празна.
- Сменете бутилката за поддръжка на системата

#### Контролната лампа за поддръжка на системата мига

**Указание:** Режимът на загряване вече не е възможен.

- Бутилката за поддръжка на системата е празна.
- Сменете бутилката за поддръжка на системата

#### Уредът не работи

- Няма напрежение от мрежата
- Да се провери свързването с мрежата/захранващ кабел.

#### Уредът не създава налягане

- Въздух в системата
- Да се обезвъздуши помпата:
- Дозирация вентил за почистващо средство да се постави на „0“.
- При отворен пистолет ръчно пръскане уреда многократно да се включи и изключи с ключа на уреда.
- Развийте и завийте регулирането на налягането/количеството на звеното на помпата при отворен пистолет за ръчно пръскане.

**Указание:** При демонтаж на маркуча за работа под налягане от извода за високо налягане на уреда се ускорява процеса на обезвъздушаване.

- Ако резервоарът почистващ препарат е празен, да се напълни.
- Да се проверят изводите и кабелите.
- Налягането е настроено на МИН.
- Налягането да се постави на МАКС.
- Цедката в захранването с вода замърсена
- Да се почисти цедката.
- Да се почисти финия филтър, при необходимост да се смени.

- Твърде малък дебит на водата за захранване
- Да се провери дебита на водата за захранване (вижте Технически данни).

### Уредът има утечки, вода изтича от уреда отдолу

- Нехерметична помпа
- Указание:** Допустими са 3 капки на минута.
- При по-силна нехерметичност уреда да се провери в сервиса.
- Указание:** Поради кондензат е възможно повишено образуване на капки на уреда.

### Уреда непрекъснато се включва и изключва при затворен пистолет за ръчно пръскане

- Утечка във вакуумната система
- Проверете дали вакуумната система и връзките са добре уплътнени.

### Уредът не засмуква почистващ препарат

- Оставете уреда да работи при отворен дозираещ вентил почистващ препарат и затворен вход за водата, докато бойлерът бъде изпуснат докрай и налягането спадне на "0".
- Входа за водата отново да се отвори. Ако помпата все още не засмуква почистващ препарат, това може да има следните причини:
  - Филтърът във всмукателния маркуч почистващ препарат е замърсен
  - Да се почисти филтъра.
  - Възвратният клапан е залепнал
  - Да се извади маркуча почистващ препарат и възвратния вентил да се освободи с тъл предмет.

### Бойлерът не загрява

- Бутилката за поддръжка на системата е празна.
- Сменете бутилката за поддръжка на системата
- Недостиг на вода
- Проверете захранването с вода, захранващите кабели.
- Дефектно нагряване.
- Уведомете сервиса.

### Настроената температура не се достига при режим с гореща вода

- Работно налягане/дебит твърде големи
- Намалете работното налягане/дебита на регулирането на налягането/количеството на звено на помпата.

### Служба за работа с клиенти

Ако повредата не може да бъде отстранена, уред да се провери от сервиса.

### Гаранция

Във всяка страна ваят гаранционните условия, публикувани от оторизираната от нас дистрибуторска фирма. Евантуални повреди на Вашия уред ще отстраним в рамките на гаранционния срок безплатно, ако се касае за дефект в материалите или при производство. В гаранционен случай се обърнете към дистрибутора или най-близкия оторизиран сервис, като представите касовата бележка.

### Принадлежности и резервни части

Използвайте само оригинални аксесоари и оригинални резервни части, по този начин осигурявате безопасната и безпроблемна експлоатация на уреда.

Можете да намерите информация за аксесоари и резервни части на [www.kaercher.com](http://www.kaercher.com).

### ЕС Декларация за съответствие

С настоящото декларираме, че цитираната по-долу машина съответства по концепция и конструкция, както и по начин на производство, прилаган от нас, на съответните основни изисквания за техническа безопасност и безвредност на Директивите на ЕС. При промени на машината, които не са съгласувани с нас, настоящата декларация губи валидност.

**Продукт:** Парочистачка/пароструйка за работа под налягане

**Тип:** 1.030-xxx

**Намиращи приложение Директиви на ЕС:**

2006/42/EO (+2009/127/EO)

2014/30/EC

2000/14/EO

**Намерили приложение хармонизирани стандарти:**

EN 55014-1: 2006+A1: 2009+A2: 2011

EN 55014-2: 2015

EN 60335-1

EN 60335-2-79

EN 61000-3-2: 2014

EN 61000-3-11: 2000

**Приложен метод за оценка на съответствието:**

2000/14/EO: Приложение V

**ниво на шум dB(A)**

Измерено: 82

Гарантирано: 85

5.957-076

Подписващите лица действат от името и като пълномощници на управителния орган.

  
H. Jenner

Chairman of the Board of Management

  
S. Reiser

Director Regulatory Affairs & Certification

Пълномощник по документацията:

S. Reiser

Alfred Kärcher SE & Co. KG  
Alfred-Kärcher-Straße 28-40  
71364 Winnenden (Germany)  
Tel.: +49 7195 14-0  
Fax: +49 7195 14-2212

Winnenden, 2018/10/01

## Технически данни

		HDS-E 8/16-4M 12kW	HDS-E 8/16-4M 24kW	HDS-E 8/16-4M 36kW
<b>Присъединяване към мрежата</b>				
Напрежение	V	400	420	400
Вид ток	Hz	3~ 50	3~ 50	3~ 50
Присъединителна мощност	kW	17,5	17,5	29,5
Предпазител (ленив)	A	32	32	50
Вид защита	--	IPX5	IPX5	IPX5
Клас защита	--			
<b>Захранване с вода</b>				
Температура на постъпващата вода (макс.)	°C	30	30	30
Дебит за постъпващата вода (мин.)	л/ч (л/мин)	1000 (16,7)	1000 (16,7)	1000 (16,7)
Налягане на постъпващата вода (макс.)	MPa (bar)	0,6 (6)	0,6 (6)	0,6 (6)
<b>Данни за мощността</b>				
Дебит вода	л/ч (л/мин)	360-760 (6,0-12,7)	360-760 (6,0-12,7)	360-760 (6,0-12,7)
Работно налягане вода (със стандартна дюза)	MPa (bar)	3,0-16,5 (30-165)	3,0-16,5 (30-165)	3,0-16,5 (30-165)
Макс. работно свръхналягане (предпазен клапан)	MPa (bar)	20,5 (205)	20,5 (205)	20,5 (205)
Макс. работна температура гореща вода	°C	85	85	85
Температура на изключване на горещата вода	°C	98	98	98
Работна температура в непрекъснат режим на работа при 15 °C температура на постъпващата вода	°C	30	45	57
Засмукване на почистващо средство	л/ч (л/мин)	0-30 (0-0,5)	0-30 (0-0,5)	0-30 (0-0,5)
Нагревателна мощност	kW	12	24	36
Сила на отпора на пистолета за ръчно пръскане (макс.)	N	37,2	37,2	37,2
Големина на дюза за стандартна дюза	--	045	045	045
<b>Установени стойности съгласно EN 60335-2-79</b>				
Шумни емисии				
Ниво на звука L <sub>РА</sub>	dB(A)	67	67	67
Неустойчивост K <sub>РА</sub>	dB(A)	3	3	3
Ниво на звукова мощност L <sub>WA</sub> + неустойчивост K <sub>WA</sub>	dB(A)	85	85	85
Стойности на вибрациите в областта на дланта – ръката				
Пистолет за ръчно пръскане	м/сек <sup>2</sup>	4,5	4,5	4,5
Тръба за разпръскване	м/сек <sup>2</sup>	1,9	1,9	1,9
Несигурност K	м/сек <sup>2</sup>	0,3	0,3	0,3
<b>Горивни материали</b>				
Кодичество на маслото	л	0,75	0,75	0,75
Вид масло	--	SAE 90	SAE 90	SAE 90
<b>Мерки и тегла</b>				
Дължина x ширина x височина	мм	1330 x 750 x 1060	1330 x 750 x 1060	1330 x 750 x 1060
Типично собствено тегло	кг	190	192	197
Резервоар почистващ препарат	л	10+20	10+20	10+20
Съдържание на бойлера общо	л	50	50	50
Съдържание на бойлера камера предварително подгряване	л	18	--	--