

K 5



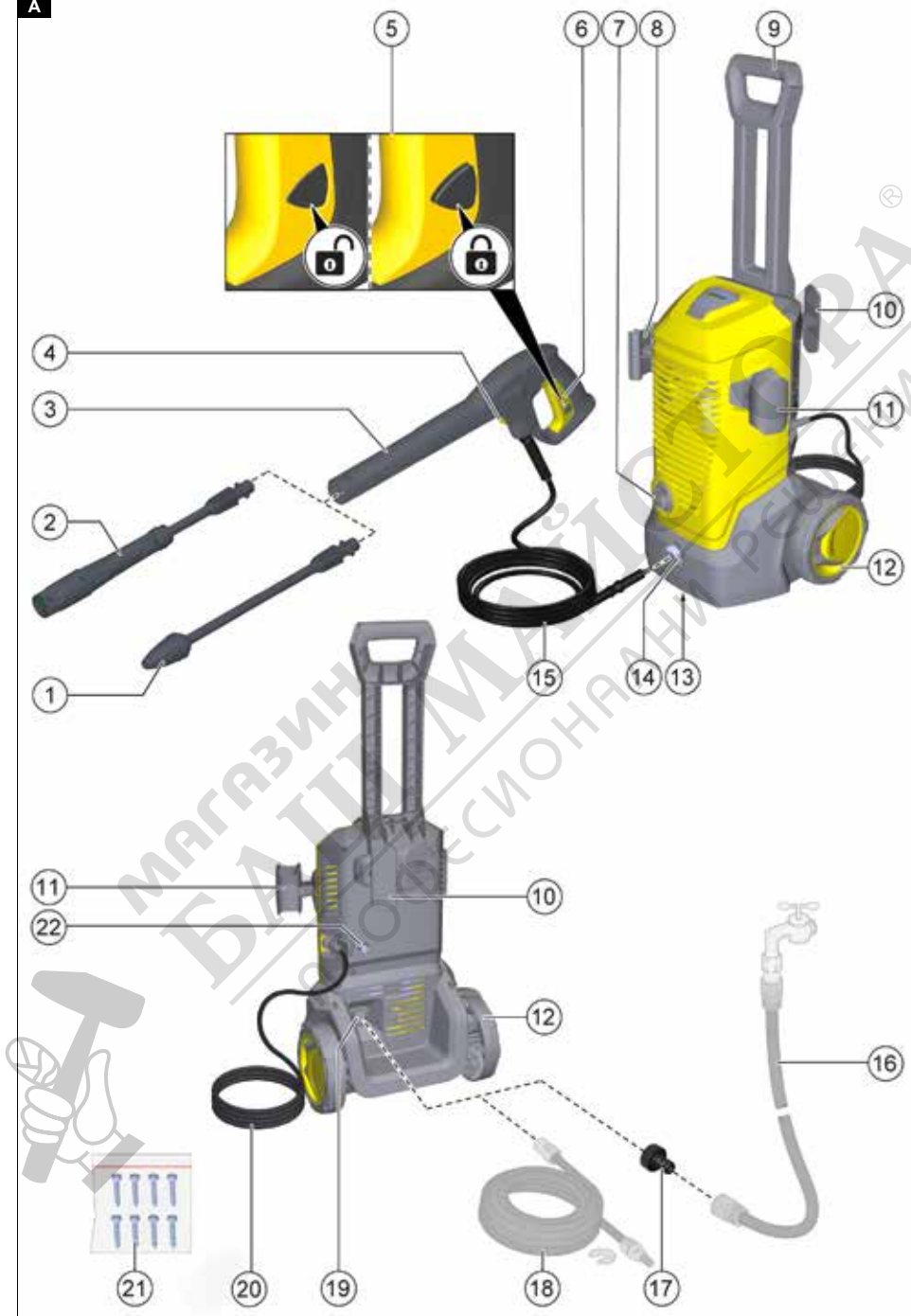
Deutsch	5
English	9
Français	14
Italiano	19
Español	24
Português	29
Nederlands	33
Türkçe	38
Svenska	43
Suomi	47
Norsk	52
Dansk	56
Eesti	61
Latviešu	65
Lietuviškai	70
Polski	74
Magyar	79
Čeština	84
Slovenčina	88
Slovenščina	93
Românește	97
Hrvatski	102
Srpski	106
Ελληνικά	111
Русский	116
Українська	121
Қазақша	126
Български	131

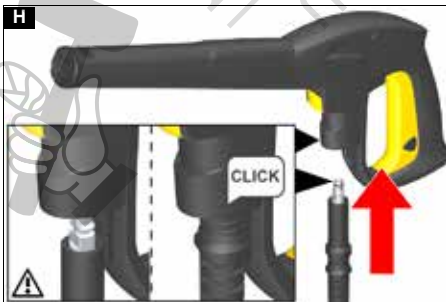
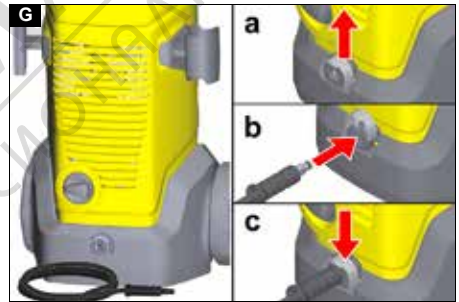
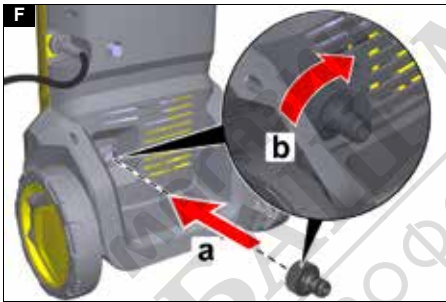
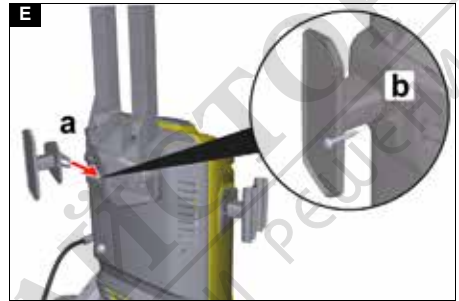
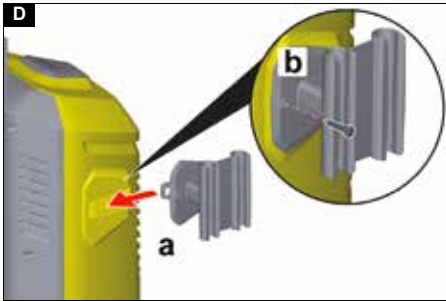
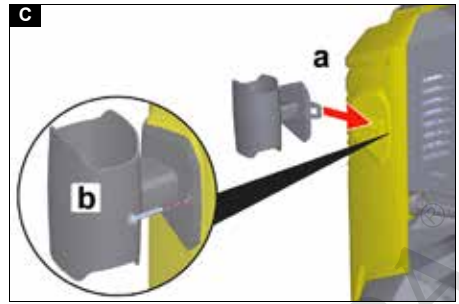
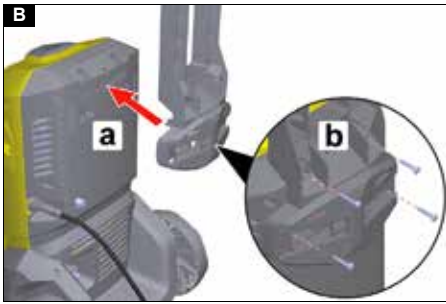


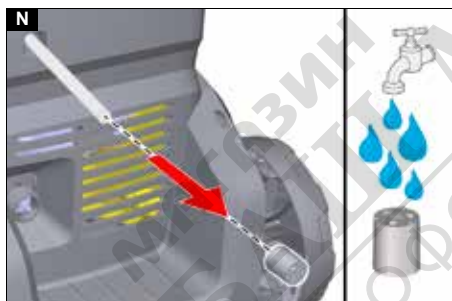
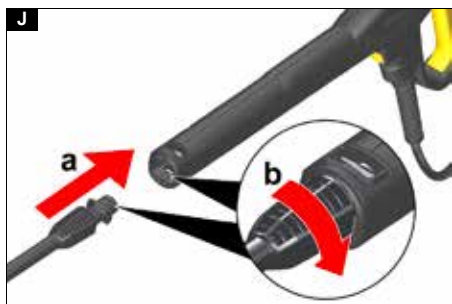
Register  
your product

[www.karcher.com/welcome](http://www.karcher.com/welcome)



**A**







Берілетін мөлшері, жуғыш құралдар	l/min	0,3
Жоғары тегеурінді пистолеттің кері тебу күші	N	17
<b>Өлшемдері мен өнімдер</b>		
Типтік жұмыс салмағы	kg	7,4
Ұзындығы	mm	302
Ені	mm	346
Биіктігі	mm	849
<b>EN 60335-2-79 стандартына сәйкес есептелінетін мән</b>		
Қолдағы дірілдің мәні	m/s <sup>2</sup>	2,1
Белгісіздік К	m/s <sup>2</sup>	0,7
Дыбыс қысымының деңгейі L <sub>pA</sub>	dB(A)	75
Белгісіздік K <sub>pA</sub>	dB(A)	3
Шу деңгейі L <sub>WA</sub> + белгісіздік K <sub>WA</sub>	dB(A)	91

Техникалық өзгерістер рұқсат етілген.

## Съдържание

Общи указания.....	131
Предпазни устройства.....	131
Символи върху уреда.....	131
Употреба по предназначение.....	131
Защита на околната среда.....	131
Аксессуары и резервни части.....	132
Обхват на доставка.....	132
Описание на уреда.....	132
Монтаж.....	132
Пускане в експлоатация.....	132
Эксплоатация.....	133
Транспортиране.....	134
Съхранение.....	134
Грижа и поддръжка.....	134
Помощ при повреди.....	135
Гаранция.....	135
Декларация за съответствие на ЕС.....	135
Технически данни.....	136

## Общи указания

  Преди първото използване на уреда прочетете това оригинално ръководство за експлоатация и приложените указания за безопасност. Процедурите съответно. Запазете двете книги за последващо използване или за следващия собственик.

## Предпазни устройства

### ПРЕДПАЗЛИВОСТ

**Липса или модифицирани предпазни устройства!**

Предпазните устройства служат за Вашата защита.

Не пренебрегвайте, отстранявайте и деактивирайте предпазните устройства.

### Прекъсвач на уреда

Прекъсвачът на уреда предотвратява непреднамереното пускане в експлоатация на уреда.

## Блокировка на пистолета за работа под високо налягане

Блокировката спира лоста на пистолета за работа под високо налягане и предотвратява непреднамереното стартиране на уреда.

## Функция Автоматично спиране

Ако се освободи лостът на пистолета за работа под високо налягане, пневматичният прекъсвач изключва помпата и струята под високо налягане спира. Щом лостът се натисне, помпата се включва отново.

## Защитен прекъсвач на двигателя

При твърде високо потребление на ток защитният прекъсвач на двигателя изключва уреда.

## Символи върху уреда



Не насочвайте струята под високо налягане към хора, животни, активно електрическо оборудване или към самия уред. Пазете уреда от замръзване.



Уредът не трябва да се свързва директно към обществената мрежа за питейна вода.

## Употреба по предназначение

Използвайте уреда за почистване под високо налягане само в частно домакинство.

Уредът за почистване под високо налягане е предназначен за почистване на машини, автомобили, строителни конструкции, инструменти, фасади, тераси, градински уреди и т.н. с водна струя под високо налягане.

## Защита на околната среда



Опаковъчните материали подлежат на рециклиране. Моля, изхвърляйте опаковките по съобразен с околната среда начин.



Електрическите и електронните уреди съдържат ценни материали, подлежащи на рециклиране, а често и съставни части, напр. батерии, акумулаторни батерии или масло,

които при неправилно боравене или изхвърляне могат да представляват потенциална опасност за човешкото здраве и за околната среда. За правилното функциониране на уреда все пак тези съставни части са необходими. Обозначение с този символ уреди не трябва да бъдат изхвърляни заедно с битовите отпадъци.



Работи по почистване, при които се получават съдържащи масло отпадни води, напр. миене на двигатели, миене на каросерии, трябва да се извършват единствено на места за измиване с маслоуловители.



Работи с почистващи препарати трябва да се извършват само върху непронускащи течности работни повърхности с връзка към канализацията за мръсна вода. Не допускате почистващи препарати да попадат във водни басейни или в почвата.

## Указания за съставни вещества (REACH)

Актуална информация за съставките ще намерите на интернет страницата: [www.kaercher.de/REACH](http://www.kaercher.de/REACH)

## Акcesoари и резервни части

Използвайте само оригинални акcesoари и оригинални резервни части, по този начин осигурявате безопасната и безпроблемна експлоатация на уреда.  
Информация относно акcesoари и резервни части ще намерите тук: [www.kaercher.com](http://www.kaercher.com).

## Обхват на доставка

Обхватът на доставката на уреда е изобразен върху опаковката. При разопаковане проверете съдържанието за цялост. При липсващи акcesoари или при транспортни щети, моля, обърнете се към Вашия дистрибутор.

## Описание на уреда

Вижте изображенията на страницата с графики Фигура А

- ① Струйна тръба фреза за боклука упорити замърсявания
- ② Струйна тръба Vario Power за най-обичайните работи по почистване  
Работното налягане може да се увеличава безстепенно от SOFT до HARD. За регулиране на работното налягане пуснете лоста на пистолета за ръчно пръскане и завъртете тръбата за разпръскване на желаното положение. Ако тръбата за разпръскване е завъртяна докрай в посока SOFT, може да се дозира почистващ препарат.
- ③ Пистолет за работа под високо налягане
- ④ Бутон за освобождаване
- ⑤ Блокировка на пистолета за работа под високо налягане
- ⑥ Лост на пистолета за работа под високо налягане
- ⑦ Прекъсвач на уреда "0/OFF" / "I/ON"
- ⑧ Място за съхранение на тръби за разпръскване
- ⑨ Дръжка за транспортиране
- ⑩ Съхраняване на маркуч с високо налягане/ тръбопровод за присъединяване към мрежата
- ⑪ Съхраняване за пистолет с високо налягане
- ⑫ Гума
- ⑬ Типова табелка
- ⑭ Скоба за свързване/откачане на маркуча с високо налягане
- ⑮ Маркуч за работа под високо налягане
- ⑯ \*Градински маркуч (армиран, минимален диаметър 1/2 цола (13 mm), минимална дължина 7,5 m, с наличен в търговската мрежа бързодействащ куплунг)
- ⑰ Куплунг за извода за вода
- ⑱ \*\*Всмукателен маркуч KÄRCHER за захранване с вода от открити резервоари (каталожен № 2.643-100)

- ⑲ Извод за вода с вградена цедка
- ⑳ Мрежов захранващ кабел с щепсел
- ㉑ Винтове
- ㉒ Всмукателен маркуч за средство за почистване

\* допълнително необходимо

\*\* доставя се по избор

## Монтаж

Вижте изображенията на страницата с графики.

Преди пускането в експлоатация монтирайте отделните приложени части към уреда. Пригответе доставените с уреда винтове и подходящата за тях отвертка.

### Монтиране на ръчка за транспортиране

1. Поставете ръчката за транспортиране.
2. Фиксирайте ръчката за транспортиране с 4 винта.

Фигура В

### Монтиране на място за съхраняване на пистолет с високо налягане

1. Поставете мястото за съхраняване на пистолет с високо налягане в затягането на уреда.
2. Задръжте мястото за съхраняване в крайна позиция и го фиксирайте с винт.

Фигура С

### Монтиране на място за съхраняване на струйни тръби

1. Поставете мястото за съхраняване на струйни тръби в затягането на уреда.
2. Задръжте мястото за съхраняване в крайна позиция и го фиксирайте с винт.

Фигура D

### Съхраняване на маркуч с високо налягане/тръбопровод за присъединяване към мрежата

1. Поставете мястото за съхранение на маркуч за високо налягане/тръбопровод за присъединяване към мрежата отвън в затягането на ръчката за транспортиране.
2. Задръжте мястото за съхраняване в крайна позиция и го фиксирайте с винт.

Фигура E

### Монтиране на куплунг за извода за вода

1. Завинтете куплунга за извода за вода на извода за вода на уреда.

Фигура F

## Пускане в експлоатация

1. Поставете уреда на хоризонтална равна повърхност.
2. Развийте маркуча с високо налягане и отстранете евентуални примки и усуквания.
3. Свържете маркуча с високо налягане с уреда.
  - a Издърпайте нагоре скобата на съединителя.
  - b Плъхнете маркуча с високо налягане в съединителя.
  - c Натиснете надолу скобата на съединителя.

Фигура G

- Пъхнете маркуча за работа под високо налягане в пистолета за работа под високо налягане, докато се чуе фиксирането му.

#### Фигура Н

#### Указание

Следете за правилното центриране на нипела.

- Проверете сигурната връзка, като дръпнете маркуча за работа под високо налягане.
- Включете щепсела в контакт.

### Захранване с вода

Присъединителни стойности - вж. типовата табелка или глава *Технически данни*.

Спазвайте предписанията на водоснабдителното предприятие.

#### ВНИМАНИЕ

**Повреди поради замърсена вода**

Замърсяванията във водата могат да повредят помпата и принадлежностите.

За защита KÄRCHER препоръчва употребата на водния филтър KÄRCHER (специална принадлежност, каталожен номер 4.730-059).

#### Свързване към водопровода

#### ВНИМАНИЕ

**Куплунг на маркуча с Aquastop на извода за вода на уреда**

*Повреда на помпата*

Никога не използвайте куплунг на маркуч с Aquastop на извода за вода на уреда.

Можете да използвате куплунг Aquastop на крана за вода.

- Поставете градинския маркуч на куплунга за извода за вода.
- Свържете градинския маркуч към водопровода.

#### Фигура I

- Отворете напълно крана за водата.

#### Изсмукване на водата от открити резервоари

Този уред за почистване под високо налягане е подходящ за работа със смукателния маркуч KÄRCHER с възвратен клапан (специална принадлежност, кат. номер 2.643-100) за изсмукване на вода от открити резервоари, напр. от варели за събиране на дъждовна вода или езера (Максимална височина на засмукване - вж. глава *Технически данни*).

При режим Засмукване не е необходим куплунгът за извода за вода.

- Напълнете смукателния маркуч с вода.
- Завинтете смукателния маркуч към извода за вода на уреда и го закачете във водоизточник (например варел за събиране на дъждовна вода).

#### Обезвъздушаване на уреда

- Включете уреда "I/ON".
- Деблокирайте лоста на пистолета за работа под високо налягане.
- Натиснете лоста на пистолета за работа под високо налягане. Уредът се включва.
- Оставете уреда да работи максимално 2 минути, докато водата започне да изтича без мехурчета от пистолета за работа под високо налягане.
- Пуснете лоста на пистолета за работа под високо налягане.

- Блокирайте лоста на пистолета за работа под високо налягане.

## Експлоатация

#### ВНИМАНИЕ

**Работа на сухо на помпата**

*Повреда на уреда*

Ако в рамките на 2 минути уредът не постига налягане, изключете уреда и процедирайте

съгласно указанията, дадени в глава *Помощ при повреди*.

#### Работа с високо налягане

#### ВНИМАНИЕ

**Повреда на лакирани или чувствителни повърхности**

Повърхностите се повреждат при твърде малко разстояние на струята или поради избор на неподходяща тръба за разпръскване.

При почистване на лакирани повърхности спазвайте минимално разстояние 30 см на струята.

Не почиствайте автомобилни гуми, лак или чувствителни повърхности като дърво с фрезата за замърсявания.

- Пъхнете тръба за разпръскване в пистолета за работа под високо налягане и я фиксирайте със завъртане на 90°.

#### Фигура J

- Включете уреда ("I/ON").
- Деблокирайте лоста на пистолета за работа под високо налягане.
- Натиснете лоста на пистолета за работа под високо налягане. Уредът се включва.

#### Работа с почистващи препарати

#### ⚠ ОПАСНОСТ

**Несъблюдаване на информационния лист за безопасност**

Сериозни увреждания на здравето поради неправилна употреба на средството за почистване

Спазвайте информационния лист за безопасност, предоставен от производителя на почистващите препарати, особено указанията за лично защитно оборудване.

#### Указание

Почистващите препарати на KÄRCHER гарантират безпроблемна работа. Моля, консултирайте се или поискайте нашия каталог или нашите информационни листове за почистващи препарати.

#### Указание

Почистващият препарат може да се добавя само при ниско налягане.

- Издърпайте смукателния маркуч за почистващ препарат до желаната дължина от корпуса.

#### Фигура K

- Закачете всмукателния маркуч за средства за почистване в резервоар с разтвор на средство за почистване.
- Използвайте тръбата за разпръскване Vario Power.
- Завъртете докрай струйната тръба в положение "SOFT".

По време на работата разтворът на почистващ препарат се смесва с водната струя.

#### Препоръчани методи за почистване

1. Напръскайте икономично почистващия препарат върху сухата повърхност и оставете да подейства (не изсушавайте).
2. Отмийте разтворената мръсотия със струята под високо налягане.

#### След работа с почистващи препарати

1. Изплаквайте уреда ок. 30 секунди с чиста вода.

#### Прекъсване на работата

1. Пуснете лоста на пистолета за работа под високо налягане.  
Щом лостът се отпусне, уредът се изключва. Високото налягане в системата се запазва.
2. Блокирайте лоста на пистолета за работа под високо налягане.
3. При прекъсвания на работата за повече от 5 минути изключете уреда "0/OFF".

#### Приключване на работата

### ⚠ ПРЕДПАЗЛИВОСТ

#### Налягане в системата

Наранявания поради неконтролирано изтичаща под високо налягане вода

Отделяйте маркуча за работа под високо налягане от пистолета за работа под високо налягане или от уреда само ако в системата няма налягане.

1. Пуснете лоста на пистолета за работа под високо налягане.
2. Затворете крана за водата.
3. Натиснете лоста на пистолета за работа под високо налягане за 30 секунди.  
Все още наличното в системата налягане се освобождава.
4. Пуснете лоста на пистолета за работа под високо налягане.
5. Блокирайте лоста на пистолета за работа под високо налягане.
6. Отделете уреда от захранването с вода.
7. Изключете уреда "0/OFF".
8. Извадете мрежовия щепсел от контакта.

#### Транспортиране

### ⚠ ПРЕДПАЗЛИВОСТ

#### Несъблюдаване на теглото

Опасност от наранявания и повреди

При транспортиране съблюдавайте теглото на уреда.

#### Теглене на уреда

1. Теглете уреда за дръжката за транспортиране.

#### Транспортиране на уреда в превозно средство

1. Подсигурете уреда срещу изплъзване и преобръщане.

#### Съхранение

### ⚠ ПРЕДПАЗЛИВОСТ

#### Несъблюдаване на теглото

Опасност от наранявания и повреди

При съхранението вземайте под внимание теглото на уреда.

#### Съхранение на уреда

1. Поставете уреда на равна повърхност.
2. Изключете маркуча с високо налягане от пистолета с високо налягане.
3. Отделете тръбата за разпръскване от пистолета за работа под високо налягане.
4. Приберете двете струйни тръби и пистолета с високо налягане в съответните места за съхранение.
5. Отделете маркуча за работа под високо налягане от уреда.
6. Приберете маркуча за работа под високо налягане в уреда.
7. Приберете тръбопровода за присъединяване към мрежата на уреда.

Преди по-продължително съхранение обърнете внимание на допълнителните указания, вижте глава *Грижа и поддръжка*.

#### Защита от замръзване

### ВНИМАНИЕ

#### Опасност от замръзване

Ненапълно изпразнените уреди могат да бъдат разрушени от замръзване.

Изпразнете напълно уреда и принадлежностите. Защитете уреда от замръзване.

Трябва да са изпълнени следните условия:

- Уредът е отделен от захранването с вода.
  - Маркучът за работа под високо налягане е свален.
1. Включете уреда "I/ON".
  2. Изчакайте максимално 1 минута, докато от извода за високо налягане вече не изтича вода.
  3. Изключете уреда.
  4. Съхранявайте уреда с всички принадлежности в защитено от замръзване помещение.

#### Грижа и поддръжка

### ⚠ ОПАСНОСТ

#### Опасност от токов удар

Наранявания поради допир до провеждащи ток части

Изключете уреда.

Издърпайте щепсела.

Уредът не се нуждае от поддръжка, тоест, не трябва да извършвате периодични работи по поддръжка.

#### Почистване на цедката в извода за вода

### ВНИМАНИЕ

#### Повредена цедка в извода за вода

Повреда на уреда поради замърсяване на водата

Преди да поставите цедката в извода за вода, я проверете за повреди.

При необходимост почистете цедката в извода за вода.

1. Отстранете куплунга от извода за вода.
2. Извадете цедката.
3. Почистете цедката под течаща вода.

#### Фигура М

4. Поставете цедката в извода за вода.

#### Почистване на филтъра за почистващ препарат

Преди по-продължително съхранение почистете филтъра за почистващ препарат.

1. Свалете филтъра от смукателния маркуч за почистващ препарат.



2. Почистете филтъра под течаща вода.

**Фигура N**

## Помощ при повреди

Много често причините за повреда са елементарни и с помощта на следните указания може сами да ги отстраните. Ако не сте сигурни или повредите не са описани тук, обърнете се към оторизираня сервис.

### **⚠ ОПАСНОСТ**

**Опасност от токов удар**

*Наранявания поради допир до провеждащи ток части*

*Изключете уреда.*

*Издърпайте щепсела.*

**Уредът не работи**

1. Натиснете лоста на пистолета за работа под високо налягане.  
Уредът се включва.
2. Проверете дали посоченото на типовата табелка напрежение съвпада с напрежението на източника на ток.
3. Проверете мрежовия захранващ кабел за повреди.

**Уредът не постига налягане**

Подаването на вода е твърде слабо.

1. Отворете напълно крана за водата.
2. Проверете подаването на вода за достатъчен дебит.
3. Уверете се, че максималната височина на засмукване не е превишена.

Цедката в извода за вода е замърсена.

1. Почистете ситото, вж. глава *Почистване на цедката в извода за вода*.

В уреда има въздух.

1. Вентилирайте уреда:
  - a Включете уреда без свързан маркуч за работа под високо налягане за макс. 2 минути и изчакайте, докато водата започне да изтича без мехурчета от извода за високо налягане.
  - b Изключете уреда.
  - c Свържете маркуча за работа под високо налягане.
  - d При режим Засмукване съблюдавайте макс. височина на засмукване вж. глава *Технически данни*.

**Силни колебания на налягането**

1. Почистване на дюзата за високо налягане:
  - a Отстранете замърсяванията от отвора на дюзата с помощта на игла.
  - b Изплакнете дюзата за високо налягане отпред с вода.
2. Проверете количеството на постъпващата вода.

**Уредът не е херметичен**

1. Малка липса на херметичност е обусловена технически. При значителна липса на херметичност се обърнете към оторизиран сервис.

**Не се засмуква почистващ препарат**

1. Използвайте тръбата за разпръскване Vario Power и я завъртете докрай в посока "SOFT".
2. Почистете филтъра на всмукателния маркуч за средство за почистване.
3. Проверете всмукателния маркуч за средство за почистване за места за прегъване.

## Гаранция

Във всяка държава са валидни издадените от нашия оторизиран дистрибутор гаранционни условия. Еventуални повреди на Вашия уред ще отстраним в рамките на гаранционния срок безплатно, ако се касае за дефект в материалите или производствен дефект. В случай на предявяване на право на гаранция, се обърнете към Вашия дистрибутор или към най-близкия оторизиран сервис, като представите касовата бележка. (Адрес, вж. задната страна)

## Декларация за съответствие на ЕС

С настоящото декларираме, че посочената по-долу машина по своята концепция и конструкция, както и в пуснатото от нас на пазара изпълнение, съответства на приложимите основни изисквания за безопасност и опазване на здравето, определени в директивите на ЕС. При несъгласуване с нас промяна на машината тази декларация губи своята валидност.

Продукт: Уред за почистване под високо налягане  
Тип: K 5, K 5 Classic, K6

**Приложими директиви на ЕС**

2000/14/EO  
2006/42/EO (+2009/127/EO)  
2011/65/EC  
2014/30/EC

**Приложими хармонизирани стандарти**

EN 60335-1  
EN 60335-2-79  
EN 55014-1: 2017 + A11: 2020  
EN 55014-2: 1997 + A1: 2001 + A2: 2008  
EN 61000-3-2: 2014  
EN 61000-3-11: 2000  
EN IEC 63000: 2018

**Приложима процедура за оценяване на съответствието**

2000/14/EO: Приложение V

**Ниво на звукова мощност dB(A)**

K 5, K6  
Измерено: 88  
Гарантирано: 91  
K 5 Classic  
Измерено: 89  
Гарантирано: 92

Подписващите лица действат от името и като пълномощници на управителния орган.

  
H. Jenner  
Chairman of the Board of Management

  
S. Reiser  
Manager Regulatory Affairs & Certification

Пълномощник по документацията:

S. Reiser  
Alfred Kärcher SE & Co. KG  
Alfred-Kärcher-Str. 28 - 40  
71364 Winnenden (Germany)  
Тел.: +49 7195 14-0  
Факс: +49 7195 14-2212  
Виннден, 2023/10/01

## Технически данни

### Електрическо свързване

Напрежение	V	220-240
Фаза	~	1
Честота	Hz	50-60
Максимално допустим мрежов импеданс	$\Omega$	0,34 + j0,21
Потребление на ток	A	8
Тип защита		IPX5
Клас защита	<input checked="" type="checkbox"/>	II
Предпазител (инертен)	A	10

### Извод за вода

Налягане на постъпващата вода (макс.)	MPa	1,2
Температура на постъпващата вода (макс.)	°C	40
Количество на постъпващата вода (мин.)	l/min	10
Височина на засмукване (макс.)	m	0,5

### Данни за мощността на уреда

Работно налягане	MPa	12,0
Макс. допустимо налягане	MPa	14,5
Дебит, вода	l/min	6,7
Дебит, максимален	l/min	8,3
Дебит, почистващи препарати	l/min	0,3
Реактивна сила на пистолета за работа под високо налягане	N	17

### Размери и тегла

Типично собствено тегло	kg	7,4
Дължина	mm	302
Широчина	mm	346
Височина	mm	849

### Установени стойности съгласно EN 60335-2-79

Стойност на вибрацията ръка-рамо	$m/s^2$	2,1
Неустойчивост K	$m/s^2$	0,7
Ниво на звуково налягане $L_{pA}$	dB(A)	75
Неустойчивост $K_{pA}$	dB(A)	3
Ниво на звукова мощност $L_{WA}$	dB(A)	91
Неустойчивост $K_{WA}$		

Запазваме си правото на технически промени.





МАГАЗИН  
**БАШ МАЙСТОРА**<sup>®</sup>  
ПРОФЕСИОНАЛНИ РЕШЕНИЯ