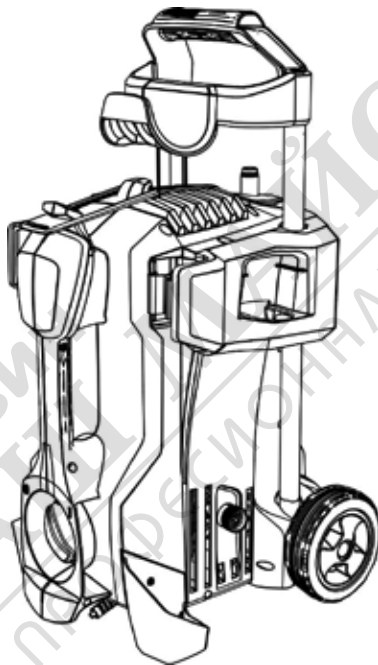


# KÄRCHER

makes a difference

**HD 4/9 P**  
**HD 5/11 P**



|             |     |
|-------------|-----|
| Deutsch     | 4   |
| English     | 13  |
| Français    | 22  |
| Italiano    | 32  |
| Nederlands  | 41  |
| Español     | 50  |
| Português   | 60  |
| Dansk       | 70  |
| Norsk       | 79  |
| Svenska     | 88  |
| Suomi       | 97  |
| Ελληνικά    | 106 |
| Türkçe      | 116 |
| Русский     | 125 |
| Magyar      | 135 |
| Čeština     | 144 |
| Slovenščina | 153 |
| Polski      | 162 |
| Românește   | 172 |
| Slovenčina  | 181 |
| Hrvatski    | 190 |
| Srpski      | 199 |
| Български   | 208 |
| Eesti       | 218 |
| Latviešu    | 227 |
| Lietuviškai | 236 |
| Українська  | 245 |
| 中文          | 255 |
| العربية     | 269 |



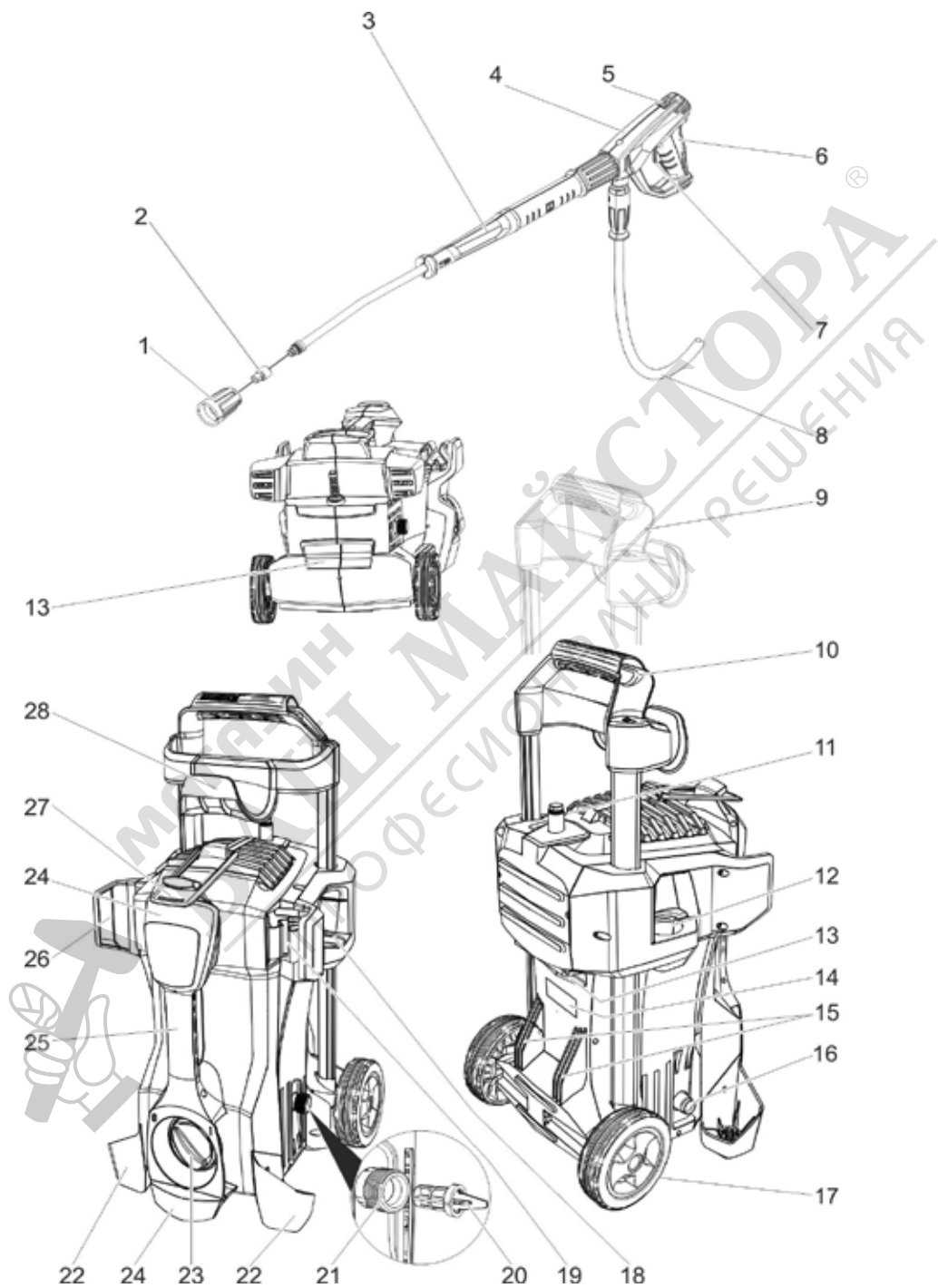
**Register and win!**  
[www.kärcher.com/register-and-win](http://www.kärcher.com/register-and-win)



**EAC**



59667830 11/19





Преди първото използване на Вашия уред прочетете това оригинално инструкция за работа, действайте според него и го запазете за по-късно използване или за следващия притежател.

## Съдържание

|   |    |   |
|---|----|---|
| Елементи на уреда . . . . .               | BG | 1 |
| Указания за безопасност . . .             | BG | 1 |
| Употреба по предназначение                | BG | 2 |
| Предпазни приспособления .                | BG | 2 |
| Опазване на околната среда                | BG | 2 |
| Преди пускане в експлоатация              | BG | 3 |
| Пускане в експлоатация . . . .            | BG | 3 |
| Обслужване . . . . .                      | BG | 4 |
| Транспорт . . . . .                       | BG | 5 |
| Съхранение . . . . .                      | BG | 6 |
| Грижи и поддръжка . . . . .               | BG | 6 |
| Помощ при неизправности . .               | BG | 7 |
| Принадлежности и резервни части . . . . . | BG | 7 |
| Гаранция . . . . .                        | BG | 7 |
| ЕС Декларация за съответствие . . . . .   | BG | 8 |
| Технически данни . . . . .                | BG | 9 |

## Елементи на уреда

Моля извадете страната с фигурата отпред

- 1 Съединителна гайка
- 2 Дюза
- 3 Тръба за разпръскване EASY!Lock
- 4 Пистолет за ръчно пръскане EASY!Force
- 5 Предпазна спирачка
- 6 Лост на спусъка
- 7 Предпазен лост
- 8 Маркуч за високо налягане EASY!Lock
- 9 Плъзгаща скоба, горе (изтеглена)
- 10 Плъзгаща скоба, долу (прибрана)
- 11 Носач за съхранение на дюза със завинтване или устройство за почистване на повърхности\*\*
- 12 Поставка за дюза за тройна дюза\*\*
- 13 Удълбочение за хващане
- 14 Типова табелка
- 15 Плъзгаща се рейка
- 16 Извод за високо налягане EASY!Lock

- 17 Колело
  - 18 Поставка за дюза за роторна дюза (роторната дюза се съдържа в обема на доставката само при HD...Plus)
  - 19 Носач на разпръскваща тръба с фиксиране, за транспорт
  - 20 Цедка
  - 21 Захранване с вода
  - 22 Кõcher разпръскваща тръба
  - 23 Ключ на уреда
  - 24 Държател за кабела
  - 25 Дръжка за носене
  - 26 Носач на разпръскваща тръба без фиксиране
  - 27 Гумена лента
  - 28 Поставка за маркуча
- \*\* не се съдържа в обема на доставката

## Цветно обозначение

- Обслужващите елементи за процеса на обслужване са жълти.

## Указания за безопасност

- Преди първото пускане в експлоатация непременно прочетете Упътването за експлоатация № 5.951-949.0!
- Да се спазват съответните национални изисквания на законодателя за струйни апарати.
- Да се спазват съответните национални изисквания на законодателя за предпазване от злополуки. Струйните апарати трябва да се проверяват редовно и резултата от проверката да се записва.
- По уреда/аксесоарите не трябва да се предприемат промени.

## Степени на опасност

### ⚠ ОПАСНОСТ

Указание за непосредствено грозяща опасност, която води до тежки телесни наранявания или до смърт.

### ⚠ ПРЕДУПРЕЖДЕНИЕ

Указание за възможна опасна ситуация, която може да доведе до тежки телесни наранявания или до смърт.

### ⚠ ПРЕДПАЗЛИВОСТ

Указание за възможна опасна ситуация, която може да доведе до леки наранявания.

## ВНИМАНИЕ

Указание за възможна опасна ситуация, която може да доведе до материални щети.

### Символи на уреда

Силните струи под налягане могат при неправилно ползване да са опасни. Не насочвайте струята към хора, животни, активни електрически уреди или към самия уред.



Съгласно валидните разпоредби уредът никога не бива да бъде експлоатиран без системен разделител към мрежата за питейна вода. Трябва да се използва подходящ системен разделител на фирма KÄRCHER или като алтернатива системен разделител съгласно EN 12729 тип BA.



Водата, преминала през системния разделител, се определя като негодна за пиене.

### Употреба по предназначение

Използвайте само този уред за почистване с високо налягане

– за почистване със струя високо налягане (напр. на фасади, тераси, градински уреди).

С опционални принадлежности може да се смеси почистващ препарат.

За упорити замърсявания препоръчваме роторна дюза (съдържа се в обема на доставката само при HD...Plus)

**Изисквания към качествата на водата:**

#### ВНИМАНИЕ

Като флуид под високо налягане се позволява използването само на чиста вода. Замърсяванията водят до преждевременно износване или отлагания в уреда.

Ако се използва рециклирана вода, не бива да се надвишават следните гранични стойности.

|  |   |
|--|---|
| pH-стойност                                      | 6,5...9,5   |
| електрическа проводимост *                       | проводимост чиста вода +1200 µS/cm                          |
| утаяващи се вещества **                          | < 0,5 mg/l  |
| филтриращи се вещества ***                       | < 50 mg/l   |
| Въглеродороди                                    | < 20 mg/l   |
| Хлорид   | < 300 mg/l  |
| Сулфат   | < 240 mg/l  |
| калций   | < 200 mg/l  |
| Обща твърдост                                    | < 28 °dH<br>< 50 °TH<br>< 500 ppm (mg CaCO <sub>3</sub> /l) |
| Желязо   | < 0,5 mg/l  |
| Манган   | < 0,05 mg/l   |
| Мед  | < 2 mg/l  |
| Активен хлор                                     | < 0,3 mg/l  |
| без лоши миризми                                 |   |
| * общ максимум 2000 µS/cm                        |   |
| ** обем на пробата 1 л, време за утаяване 30 мин |   |
| *** без абразивни вещества                       |   |

### Предпазни приспособления

Предпазните приспособления служат за защита на потребителя и не бива да се спират или да се пренебрегва тяхната функция.

#### Пневматичен прекъсвач

Ако лостът на спусъка на пистолета за ръчно пръскане се освободи, пневматичният контакт изключва помпата, струята под високо налягане прекъсва. Ако лостът на спусъка се придърпа, помпата се включва отново.

### Опазване на околната среда



Опаковъчните материали могат да се рециклират. Моля не хвърляйте опаковките при домашните отпадъци, а ги предайте на вторични суровини с цел повторна употреба.



Старите уреди съдържат ценни материали, подлежащи на рециклиране, които могат да бъдат употребени повторно. Батерии, масла и подобни на тях не бива да попадат в околната среда. Поради това моля отстранявайте старите уреди, използвайки подходящи за целта системи за събиране.

Електрическите и електронните уреди често съдържат съставни части, които при неправилно боравене или неправилно изхвърляне могат да представляват потенциална опасност за човешкото здраве и за околната среда. Въпреки това за правилната експлоатация на уредите тези съставни части са необходими. Обозначените с този символ уреди не трябва да бъдат изхвърляни с битовите отпадъци.

#### Указания за съставките (REACH)

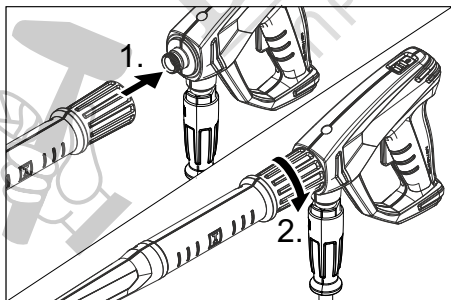
Актуална информация за съставките ще намерите на:

[www.kaercher.com/REACH](http://www.kaercher.com/REACH)

## Преди пускане в експлоатация

### Монтирайте принадлежностите

**Указание:** Системата EASY!Lock свързва компонентите посредством високо-ефективна резба само с едно завъртане - бързо и сигурно.



→ Поставете дюзата за работа под високо налягане върху тръбата за разпръскване.

- Монтирайте съединителната гайка и затегнете на ръка (EASY!Lock).
- Свържете тръбата за разпръскване с пистолета за ръчно пръскане и затегнете здраво на ръка (EASY!Lock).
- Свържете маркуча за работа под високо налягане с пистолета за ръчно пръскане и извода за работа под високо налягане на уреда и затегнете здраво на ръка (EASY!Lock).

## Пускане в експлоатация

### ⚠ ПРЕДУПРЕЖДЕНИЕ

*Опасност от нараняване! Уредът, аксесоарите, захранващите кабели, маркучът за работа под налягане и връзките трябва да бъдат в отлично състояние. Ако уредът не е в отлично състояние, използването му е забранено.*

### Електрическо захранване

#### ⚠ ОПАСНОСТ

*Опасност от нараняване поради електрически удар.*

- Уредът трябва да се свърже задължително с щекер към електрическата мрежа. Забранява се не разделяема връзка с електрическата мрежа. Щекерът служи за разделяне от мрежата.
- Щепселът, щекерът и куплунгът на използвания удължител трябва да са водоустойчиви.
- Използвайте удължителен кабел със защитен проводник (клас защита 1) и достатъчно сечение (вижте "Технически данни") и го развийте напълно от барабана за кабели.

За параметрите за свързване виж табелката на уреда/техническите параметри.

- Развийте захранващия кабел и го положете на пода.
- Включете щепсела в контакта.

## Захранване с вода

Подвързване към водопроводната мрежа

### ⚠ ПРЕДУПРЕЖДЕНИЕ

Съблюдавайте разпоредбите на водоснабдителната компания.

Съгласно валидните разпоредби не се позволява използване на уреда в мрежата за питейна вода без разделител на системата. Използвайте подходящ разделител на системата на фирма KÄRCHER или като алтернатива разделител на системата съгл. EN 12729 тип BA. Преминалата през разделителя на системата вода се определя като негодна за пиене.



### ⚠ ПРЕДПАЗЛИВОСТ

Свързвайте системния разделител винаги към захранващия водопровод, никога директно към уреда.

Параметрите за свързване вижте от Технически данни.

→ Захранващия маркуч (минимална дължина 7,5 м, минимален диаметър 1/2") да се подвърже към извода за вода на уреда и водопроводната мрежа (напр. водопроводен кран).

### Указание:

Захранващият маркуч не се съдържа в обема на доставката.

→ Да се отвори входа за водата.

### Всмукване на вода от открити контейнери

→ Завийте маркуч за всмукване с филтър (опционална принадлежност) към извода за вода.

→ Обезвъздушаване на уреда: Развийте дюзата от тръбата за разпръскване.

Уреда да се остави да работи, докато водата започне да излиза без мехурчета.

Оставете евентуално уреда да работи 10 секунди - след това изключете прекъсвача на уреда. Повторете операцията няколко пъти.

→ Уреда да се изключи и отново да се завие дюзата.

## Обслужване

### ⚠ ОПАСНОСТ

Опасност от експлозия!

Не пръскайте горими течности.

При използване на уреда в опасни зони (напр. бензиностанции) трябва да се вземат под внимание съответните разпоредби за безопасност.

Опасност от нараняване! При работа дръжте пистолета за ръчно пръскане и тръбата за разпръскване с две ръце. Опасност от нараняване! По време на работа лостът на спусъка и предпазният лост не трябва да бъдат блокирани.

Опасност от нараняване! При повреден предпазен лост, се свържете с клиентската служба.

Опасност от наранявания поради водна струя под високо налягане. Преди всички работи по уреда, натиснете напред предпазителя на пистолета за ръчно пръскане.

### ⚠ ПРЕДПАЗЛИВОСТ

Щети за околната среда. Почиствайте моторите само на места със съответни маслоуловители.

### Отваряне/затваряне на пистолета за ръчно пръскане

→ Отваряне на пистолета за ръчно пръскане: натиснете предпазния лост и лоста на спусъка.

→ Затваряне на пистолета за ръчно пръскане: освободете предпазния лост и лоста на спусъка.

### Експлоатация

Уредът може да работи изправен или легнал.

### Указание:

Уредът е оборудван с пневматичен прекъсвач. Моторът работи само когато е отворен пистолетът за ръчно пръскане.

→ Поставете ключа на уреда на „I“.

→ освободете пистолета за ръчно пръскане, като за целта избутате назад предпазната спирачка.

→ Отворете пистолета за ръчно пръскане.

## Прекъсване на работа

- Затваряне на пистолета за ръчно пръскане.  
Уредът се изключва.
- подсигурете пистолета за ръчно пръскане, като за целта избутате напред предпазната спирачка.

### След прекъсването:

- освободете пистолета за ръчно пръскане, като за целта избутате назад предпазната спирачка.
- Отворете пистолета за ръчно пръскане.  
Уредът отново се изключва.

## Изключете уреда

- Затворете входа за водата.
- Отворете пистолета за ръчно пръскане.
- Включете помпата с прекъсвача на уреда и оставете да работи 5-10 секунди.
- Затваряне на пистолета за ръчно пръскане.
- Поставете ключа на уреда на положение „0/OFF“.
- Издърпвайте щепсела от контакта само със сухи ръце.
- Отстранете захранването с вода.
- Задействайте пистолета за пръскане на ръка, докато уреда остане без налягане.
- подсигурете пистолета за ръчно пръскане, като за целта избутате напред предпазната спирачка.

## Съхранение на уреда

- Поставете разпръскваща тръба с пистолет за ръчно пръскане в разпръскващата тръба К08her и я фиксирайте в носача на разпръскващата тръба.
- Присъединителния кабел да се навиے около държача на манивелата.
- Да се закрепи щекера с монтирания клип.
- Вкарайте плъзгащата скоба.
- Завийте маркуча за работа под налягане и го закачете над поставката за маркуча.

## Защита от замръзване

### ВНИМАНИЕ

При замръзване не напълно изпразнения от вода уред ще бъде разрушен. Уреда да се съхранява на място, където не може да замръзне.

### Ако не възможно съхраняване осигурено против замръзване:

- Да се продуха водата.
- В уреда да се напоми конвенционален антифриз.

### Указание:

Използвайте конвенционален препарат за защита от замръзване за автомобили на глицеролна основа.

Да се спазват разпоредбите за работа на производителя на препарата за защита от замръзване.

- Уреда да се остави да работи макс. 1 минута докато се изпразнят помпата и проводите.

## Транспорт

### △ ПРЕДПАЗЛИВОСТ

Опасност от нараняване и повреда!  
При транспорт имайте пред вид теглото на уреда.

### ВНИМАНИЕ

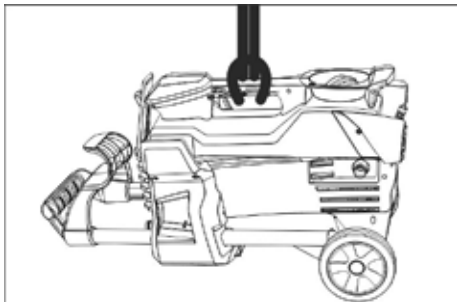
При транспортиране предпазвайте лоста на спусъка от повреда.

- За носене хванете уреда здраво за дръжката за носене и удълбочението за хващане.
- При транспорт в автомобили осигурявайте уреда съгласно валидните директиви против плъзгане и преобръщане.
- За транспорт на по-дълги отсечки изтеглете плъзгащата скоба до крайно положение и теглете уреда зад себе си за плъзгащата скоба.
- При качване по стълби теглете уреда нагоре стъпало по стъпало. Плъзгащите се рейки предпазват уреда от увреждане.

## Носач за устройство за почистване на повърхности

- Окачете присъединителния щуцер на устройството за почистване на повърхности на носача на уреда за почистване под високо налягане.
- Развийте холендровата гайка.

## Транспорт с кран



- Закрепете приспособлението за повдигане на дръжката за носене на уреда.

### Указания за безопасност при окачване на кран

#### **⚠ ОПАСНОСТ**

Опасност от нараняване поради преобрънат уред

- Спазвайте местните разпоредби за предпазване от злополуки и указанията за безопасност.
- Преди всеки транспорт с кран проверявайте дръжката за носене за увреждане.
- Преди всеки транспорт с кран проверявайте подемното приспособление за увреждане.
- Повдигнете уреда за дръжката за носене.
- Не използвайте свързващи вериги.
- Осигурете приспособлението за повдигане от непреднамерено откачане на товара.
- Отстранете разпръскващата тръба с пистолета за ръчно пръскане, дюзи, устройство за почистване на повърхности и други свободни предмети преди транспорта с кран.

- По време на операцията за повдигане не транспортирайте предмети върху уреда.
- Позволено е транспортирането на уреда с кран само от лица, които са инструктирани за обслужване на крана.
- Не стойте под товарите.
- Внимавайте за това, в опасната област на крана да не се намират хора.
- Не оставяйте уреда без наблюдение на крана.

## Съхранение

### **⚠ ПРЕДПАЗЛИВОСТ**

Опасност от нараняване и повреда! При съхранение имайте пред вид телото на уреда.

Съхранението на този уред е позволено само във вътрешни помещения.

## Грижи и поддръжка

### **⚠ ОПАСНОСТ**

Опасност от нараняване поради непреднамерено потеглящ уред и електрически удар.

Преди всички дейности по уреда той да се изключи и да се извади щепсела.

### Инспекция за сигурност/Договор за поддръжка

Можете да договорите редовна инспекция за сигурност с Вашия търговец или да сключите договор за поддръжка. Моля искайте съвети.

### Преди всяка експлоатация

- Присъединителния кабел да се провери за увреждания (опасност от електрически уред), увредените присъединителни кабели незабавно да се сменят от авторизирания сервиз/електротехник.
- Проверете маркуча за работа под налягане за увреждания (опасност от пропукване). Незабавно сменете маркуча за работа под налягане.

- Уреда (помпата) да се провери за херметичност.  
3 капки вода на минута са допустими и могат да изтичат от долната страна на уреда. При по-силни нехерметичности потърсете сервиза.

### Ежеседмично

- Да се почисти цедката към захранването с вода.

### Да се почисти цедката към захранването с вода

- Да се свали цедката.
- Цедката да се почисти външно и да се изплакне.
- Поставете цедка.

### На всеки 500 работни часа, минимум ежегодно

- Ангажирайте сервиза с поддръжка на уреда.

### Помощ при неизправности

#### ⚠ **ОПАСНОСТ**

Опасност от нараняване поради непреднамерено потеглящ уред и електрически удар.

- Преди всички дейности по уреда той да се изключи и да се извади щепсела.
- Електрическите конструктивни елементи да се проверяват и поправят само от авторизиран сервиз.
- При повреди, които не са посочени в тази глава, при случай на колебание и при изрично указание потърсете авторизирания сервиз.

### Уредът не работи

- Присъединителния кабел да се провери за повреди.
- Да се провери напрежението на мрежата.
- Ако уредът е прегрял:  
Поставете ключа на уреда на „0“.  
Оставете уреда да се охлади минимум 15 минути.  
Поставете ключа на уреда на положение „1“.
- При електрически дефект да се потърси сервиза.

### Уредът не достига налягане

- Проверете размера на дюзата, монтирайте правилната дюза
- Обезвъздушете уреда (вижте "Пускане в действие").
- Да се почисти цедката към захранването с вода.
- Да се провери дебита на водата за захранване (вижте Технически данни).
- Почистете дюзата.
- Сменете дюзата.
- При необходимост потърсете сервиза.

### Нехерметична помпа

3 капки вода на минута са допустими и могат да излизат от долната страна на уреда.

- При по-силна нехерметичност уреда да се провери в сервиза.

### Помпата чука

- Проверете смукателния тръбопровод за липса на херметичност.
- Обезвъздушете уреда (вижте "Пускане в действие").
- При необходимост потърсете сервиза.

### Принадлежности и резервни части

Използвайте само оригинални аксесоари и оригинални резервни части, по този начин осигурявате безопасната и безпроблемна експлоатация на уреда. Можете да намерите информация за аксесоари и резервни части на [www.kaercher.com](http://www.kaercher.com).

### Гаранция

Във всяка страна важат гаранционните условия, публикувани от оторизираната от нас дистрибуторска фирма. Евентуални повреди на Вашия уред ще отстраним в рамките на гаранционния срок безплатно, ако се касае за дефект в материалите или при производство. В гаранционен случай се обърнете към дистрибутора или най-близкия оторизиран сервиз, като представите касовата бележка.

## ЕС Декларация за съответствие

С настоящото декларираме, че цитираната по-долу машина съответства по концепция и конструкция, както и по начин на производство, прилаган от нас, на съответните основни изисквания за техническа безопасност и безвредност на Директивите на ЕС. При промени на машината, които не са съгласувани с нас, настоящата декларация губи валидност.

**Продукт:** Парочистачка/пароструйка за работа под налягане  
**Тип:** 1.520-xxx

### Намиращи приложение Директиви на ЕС:

2006/42/ЕО (+2009/127/ЕО)  
2014/30/ЕС  
2000/14/ЕО  
2011/65/ЕС

### Намерили приложение хармонизирани стандарти:

EN 60335-1  
EN 60335-2-79  
EN 55014-1: 2006+A1: 2009+A2: 2011  
EN 55014-2: 2015  
EN 62233: 2008  
EN 61000-3-2: 2014  
EN 61000-3-3: 2013  
EN 50581

### Приложен метод за оценка на съответствието:

2000/14/ЕО: Приложение V  
**ниво на шум dB(A)**

HD 4/9 P  
Измерено: 83  
Гарантирано:85  
HD 5/11 P  
Измерено: 86  
Гарантирано:89

Подписващите лица действат от името и като пълномощници на управителния орган.

  
H. Jenner  
Chairman of the Board of Management


  
S. Reiser  
Director Regulatory Affairs & Certification

Пълномощник по документацията:  
S. Reiser

Alfred Kärcher SE & Co. KG  
Alfred-Kärcher-Straße 28-40  
71364 Winnenden (Germany)  
Tel.: +49 7195 14-0  
Fax: +49 7195 14-2212

Winnenden, 2019/11/01

## Технически данни

| Тип   |                    | HD 4/9 P | HD 4/9 P  | HD 5/11 P |
|---|--------------------|----------|---|-----------|
|   |                    | GB       | KAP   | SA        |
| <b>Присъединяване към мрежата</b>                                       |                    |          |   |           |
| Напрежение  | V                  | 110      | 120   | 220       |
| Вид ток   | Hz                 | 50       | 60  |           |
| Присъединителна мощност   | kW                 | 1,4      | 1,3   | 2,0       |
| Предпазител (ленив, Char C)   | A                  | 15       | 13  |           |
| Вид защита  | --                 | IPX5     |   |           |
| Удължителен кабел, макс. 30 м (клас защита 1)                           | мм <sup>2</sup>    | 2,5      |   |           |
| <b>Захранване с вода</b>  |                    |          |   |           |
| Температура на постъпващата вода (макс.)                                | °C                 | 60       |   |           |
| Дебит за постъпващата вода (мин.)                                       | л/мин              | 9,5      | 12  |           |
| Височина на засмукване от отворения съд (20 °C)                         | м                  | 0,5      |   |           |
| Налягане на постъпващата вода (макс.)                                   | MPa                | 1        |   |           |
| <b>Данни за мощността</b>   |                    |          |   |           |
| Работно налягане вода (със стандартна дюза)                             | MPa                | 9        |   | 11        |
| Големина на дюза за стандартна дюза                                     | --                 | 030      |   | 036       |
| Макс. работно свръхналягане   | MPa                | 12       | 13  | 16,5      |
| Дебит, вода   | л/мин              | 6,5      | 6,2   | 8,0       |
| Сила на отпора на пистолета за ръчно пръскане (макс.)                   | N                  | 14,76    |   | 20,4      |
| <b>Установени стойности съгласно EN 60335-2-79</b>                      |                    |          |   |           |
| Стойност на вибрациите в областта на дланта – ръката                    | м/сек <sup>2</sup> | <2,5     | 2,1   | 3,2       |
| Несигурност K   | м/сек <sup>2</sup> | 0,6      | 0,7   | 0,8       |
| Ниво на звука L <sub>рА</sub>   | dB(A)              | 70       | 69  | 73        |
| Неустойчивост K <sub>рА</sub>   | dB(A)              | 3        |   |           |
| Ниво на звукова мощност L <sub>wA</sub> + неустойчивост K <sub>wA</sub> | dB(A)              | 85       | 85  | 89        |
| <b>Мерки и тегла</b>  |                    |          |   |           |
| Дължина   | мм                 | 351      |   |           |
| Широчина  | мм                 | 312      |   |           |
| Височина  | мм                 | 904      |   |           |
| Типично собствено тегло   | кг                 | 21,6     | 20,5  | 21,0      |

| Тип   |                    | HD 5/11 P | HD 5/11 P | HD 5/11 P |
|---|--------------------|-----------|-----------|-----------|
|   |                    | EU<br>CH  | AR<br>CN  | GB<br>AU  |
| <b>Присъединяване към мрежата</b>                                       |                    |           |           |           |
| Напрежение  | V                  | 230       | 220       | 230...240 |
| Вид ток   | Hz                 | 50        |           |           |
| Присъединителна мощност   | kW                 | 2,2       |           |           |
| Предпазител (ленив, Char C)   | A                  | 10        |           |           |
| Вид защита  | --                 | IPX5      |           |           |
| Удължителен кабел, макс. 30 м (клас защита 1)                           | мм <sup>2</sup>    | 2,5       |           |           |
| <b>Захранване с вода</b>  |                    |           |           |           |
| Температура на постъпващата вода (макс.)                                | °C                 | 60        |           |           |
| Дебит за постъпващата вода (мин.)                                       | л/мин              | 12        |           |           |
| Височина на засмукване от отворения съд (20 °C)                         | м                  | 0,5       |           |           |
| Налягане на постъпващата вода (макс.)                                   | MPa                | 1         |           |           |
| <b>Данни за мощността</b>   |                    |           |           |           |
| Работно налягане вода (със стандартна дюза)                             | MPa                | 11        |           |           |
| Големина на дюза за стандартна дюза                                     | --                 | 036       |           |           |
| Макс. работно свръхналягане   | MPa                | 16        |           |           |
| Дебит, вода   | л/мин              | 8,1       |           |           |
| Сила на отпора на пистолета за ръчно пръскане (макс.)                   | N                  | 20,4      |           |           |
| <b>Установени стойности съгласно EN 60335-2-79</b>                      |                    |           |           |           |
| Стойност на вибрациите в областта на дланта – ръката                    | м/сек <sup>2</sup> | 2,7       |           |           |
| Несигурност K   | м/сек <sup>2</sup> | 0,8       |           |           |
| Ниво на звука L <sub>рА</sub>   | dB(A)              | 73        |           |           |
| Неустойчивост K <sub>рА</sub>   | dB(A)              | 3         |           |           |
| Ниво на звукова мощност L <sub>WA</sub> + неустойчивост K <sub>WA</sub> | dB(A)              | 89        |           |           |
| <b>Мерки и тегла</b>  |                    |           |           |           |
| Дължина   | мм                 | 351       |           |           |
| Широчина  | мм                 | 312       |           |           |
| Височина  | мм                 | 904       |           |           |
| Типично собствено тегло   | кг                 | 20,5      |           |           |