

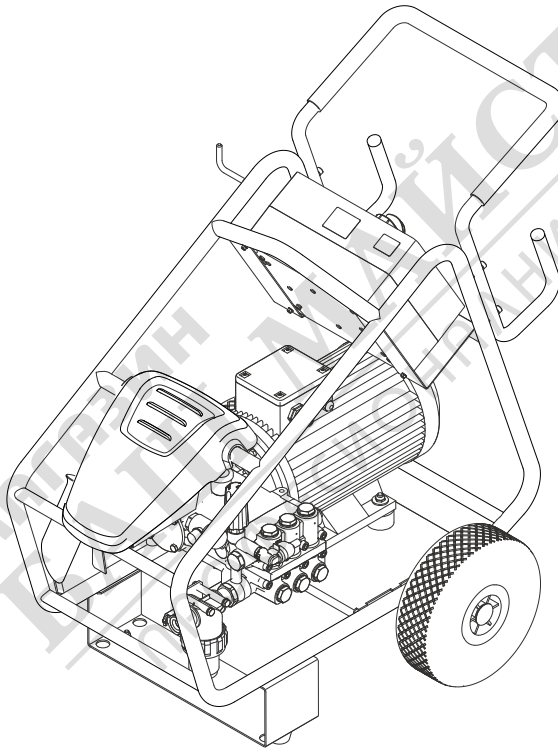
KÄRCHER

makes a difference

HD 16/15-4 Cage

HD 20/15-4 Cage

HD 25/15-4 Cage



Deutsch	3
English	14
Français	25
Italiano	37
Nederlands	49
Español	60
Português	72
Dansk	84
Norsk	95
Svenska	105
Suomi	115
Ελληνικά	126
Türkçe	139
Русский	150
Magyar	163
Čeština	174
Slovenščina	185
Polski	196
Românește	208
Slovenčina	219
Hrvatski	230
Srpski	241
Български	252
Eesti	265
Latviešu	276
Lietuviškai	287
Українська	298



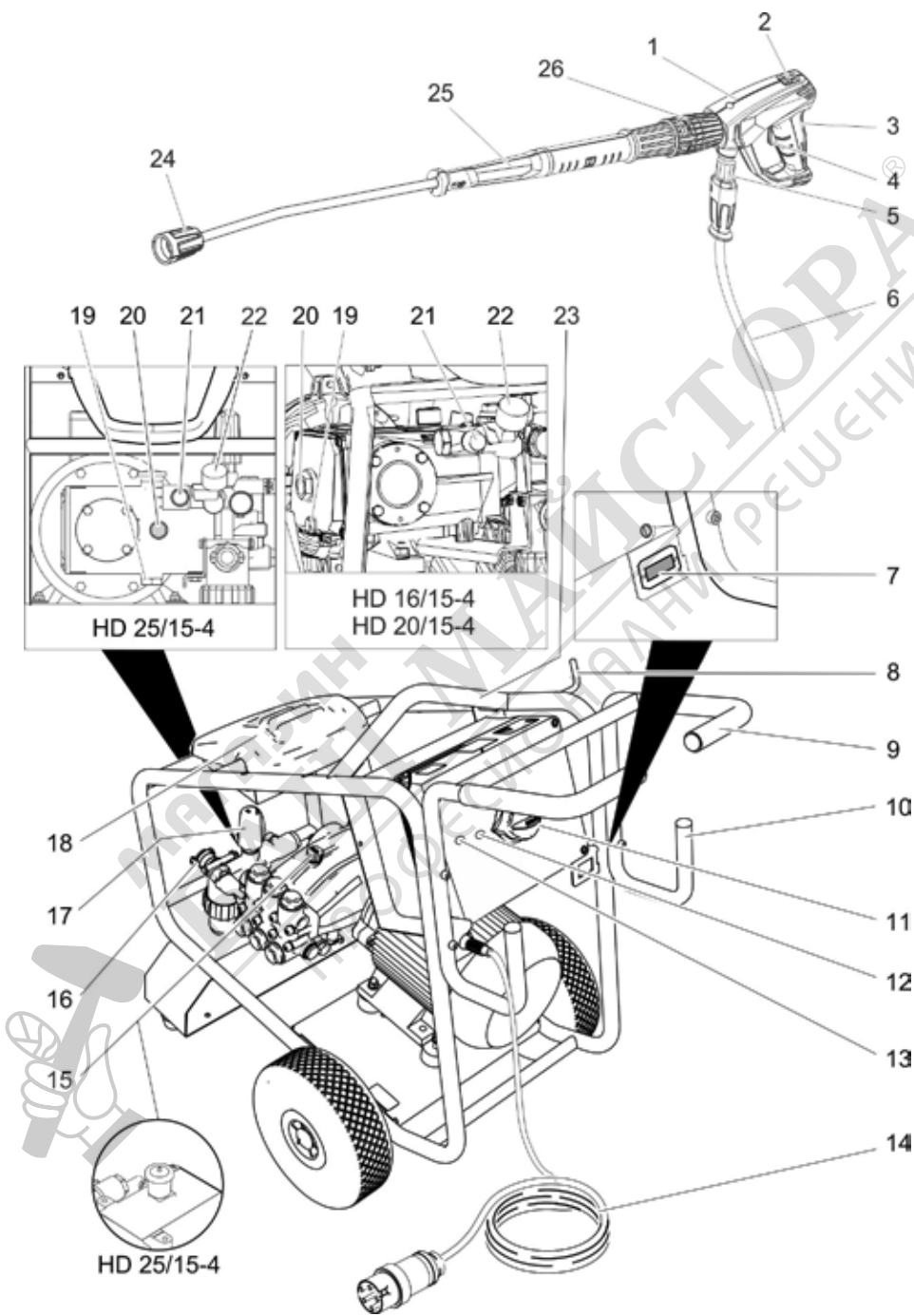
Register and win!
www.kärcher.com/register-and-win



EAC



59669240 05/19





Преди първото използване на Вашия уред прочетете това оригинално инструкция за работа, действайте според него и го запазете за по-късно използване или за следващия притежател.

- Преди първото пускане в експлоатация непременно прочетете Упътването за експлоатация № 5.951-949.0!
- При транспортни дефекти незабавно информирайте търговеца.
- При разопаковане проверете дали в опаковката липсват принадлежности от окомплектовката или има повредени елементи.

Съдържание

Опазване на околната среда	BG	1
Степени на опасност	BG	1
Употреба по предназначение	BG	2
Елементи на уреда	BG	2
Символи на уреда	BG	2
Указания за безопасност	BG	3
Предпазни приспособления	BG	3
Пускане в експлоатация	BG	4
Обслужване	BG	6
Транспорт	BG	8
Съхранение на уреда	BG	8
Грижи и поддръжка	BG	8
Помощ при неизправности	BG	9
Гаранция	BG	11
Принадлежности и резервни части	BG	11
ЕС Декларация за съответствие	BG	12
Технически данни	BG	13

Опазване на околната среда



Опаковъчните материали могат да се рециклират. Моля не хвърляйте опаковките при домашните отпадъци, а ги предайте на вторични суровини с цел повторна употреба.



Старите уреди съдържат ценни материали, подлежащи на рециклиране, които могат да бъдат употребени повторно. Батерии, масла и подобни на тях не бива да попадат в околната среда. Поради това моля отстранявайте старите уреди, използвайки подходящи за целта системи за събиране.

Електрическите и електронните уреди често съдържат съставни части, които при неправилно боравене или неправилно изхвърляне могат да представляват потенциална опасност за човешкото здраве и за околната среда. Въпреки това за правилната експлоатация на уредите тези съставни части са необходими. Обозначените с този символ уреди не трябва да бъдат изхвърляни с битовите отпадъци.

Моля не допускайте в околната среда да попадат моторно масло, нафта, дизел и бензин. Моля пазете почвата и отстранявайте старите масла опазвайки околната среда.

Указания за съставките (REACH)

Актуална информация за съставките ще намерите на:

www.kaercher.com/REACH

Степени на опасност

⚠ ОПАСНОСТ

Указание за непосредствено грозяща опасност, която води до тежки телесни наранявания или до смърт.

⚠ ПРЕДУПРЕЖДЕНИЕ

Указание за възможна опасна ситуация, която може да доведе до тежки телесни наранявания или до смърт.

⚠ ПРЕДПАЗЛИВОСТ

Указание за възможна опасна ситуация, която може да доведе до леки наранявания.

ВНИМАНИЕ

Указание за възможна опасна ситуация, която може да доведе до материални щети.

Употреба по предназначение

Използвайте този уред за почистване с високо налягане само:

- за почистване на машини, превозни средства, строителни конструкции, инструменти.
- с позволени от Керхер принадлежности и резервни части.

Елементи на уреда

Виж схемите на страница 2

- 1 Пистолет за ръчно пръскане EASY!Force
- 2 Предпазна спирачка
- 3 Лост на спусъка
- 4 Предпазен лост
- 5 Въртящ се куплунг (не при HD 16/15-4 Sage)
- 6 Маркуч за високо налягане EASY!Lock
- 7 Брояч на работните часове (опция)
- 8 Поставка за стоманената тръба
- 9 Плъзгаща скоба
- 10 Държател на маркуча/ кабела
- 11 Ключ на уреда
- 12 Пробка
- 13 Контролна лампа Работно състояние / Неизправност
- 14 Захранващ кабел с щепсел
- 15 Гърловина за пълнене на масло (маслен лезервоар при HD 25/15-4)
- 16 Захранване с вода с филтър
- 17 Регулиране на налягането / количеството
- 18 Чекмедже за принадлежности
- 19 Винт за изпускане на масло
- 20 Показание за нивото на маслото
- 21 Извод за високо налягане EASY!Lock
- 22 Манометър
- 23 Напречна подпора за товарене на кран
- 24 Силова дюза със съединителна гайка
- 25 Тръба за разпръскване EASY!Lock
- 26 Въртящ регулатор Servo-Press

Цветно обозначение

- Обслужващите елементи за процеса на обслужване са жълти.
- Обслужващите елементи за поддръжка и сервиз са светлосиви.

Символи на уреда



Силните струи под налягане могат при неправилно ползване да са опасни. Не насочвайте струята към хора, животни, активни електрически уреди или към самия уред.

Опасност от увреждане поради завръзнала вода! През зимата съхранявайте уреда в отоплено помещение или го изпразнете.

⚠ ПРЕДУПРЕЖДЕНИЕ

Съблюдавайте разпоредбите на водоснабдителната компания.

Съгласно валидните разпоредби не се позволява използване на уреда в мрежата за питейна вода без разделител на системата. Използвайте подходящ разделител на системата на фирма KÄRCHER или като алтернатива разделител на системата съгл. EN 12729 тип BA. Преминалата през разделителя на системата вода се определя като негодна за пиене.



⚠ ПРЕДПАЗЛИВОСТ

Свързвайте системния разделител винаги към захранващия водопровод, никога директно към уреда.

Указания за безопасност

⚠ **ОПАСНОСТ**

Опасност от нараняване!

- Използвайте само оригинални маркучи за високо налягане.
- Маркучът за високо налягане и приспособлението за пръскане трябва да бъдат подходящи за посоченото в Техническите данни работно свръхналягане.
- Избягвайте контакт с химикали.
- Ежедневно проверявайте маркуча за високо налягане.
Не продължавайте да използвате прегънатите маркучи.
Ако се вижда външният пласт на телта, не използвайте повече маркуча за високо налягане.
- Не продължавайте да използвате маркучи за високо налягане с повредена резба.
- Полагайте маркучите за високо налягане така, че да не може да се преминава върху тях.
- Не продължавайте да използвате маркучи, върху които е преминато, които са прегънати или ударени, дори и ако няма видимо увреждане.
- Съхранявайте маркучите за високо налягане така, че да не настъпват механични натоварвания.
- По уреда/аксесоарите не трябва да се предприемат промени.

Предпазни приспособления

Предпазните приспособления служат за защита на потребителя не трябва да се изключват или да се променят функциите им.

Ключ на уреда

Той предотвратява непреднамерено задействане на уреда. При прекъсване на работа или при спиране на експлоатацията да се изключи.

Предпазна спирачка

Предпазното спирачно зъбно колело на пистолета за ръчно пръскане предотвратява неволно включване на уреда.

Преливен вентил с пневматичен прекъсвач

- При намаляване на количеството на водата на с регулиране на налягането/количеството преливният вентил отваря и една част от водата изтича обратно към смукателната страна на помпата.
- Ако се подвърже пистолет за ръчно пръскане, преливният вентил се отваря и цялата вода изтича обратно към смукателната страна на помпата. Пневматичният прекъсвач на преливния вентил подава сигнал към управлението, което изключва помпата след прибл. 30 секунди последващ ход (не HD 16/15-4).
- Ако пистолета за ръчно пръскане отново се отвори, пневматичният прекъсвач на главата на цилиндъра отново включва помпата.

Преливният вентил и пневматичният прекъсвач са настроени фабрично и са пломбирани. Настройка само в сервиза.

Фазова защита при излизане от строя

Фазовата защита при излизане от строя прекъсва токовата верига, когато дадена фаза остане без напрежение.

Прекъсвач за защита на намотките

Прекъсвачът за защита на намотките в намотката на мотора на задвижването на помпата изключва мотора при термично претоварване.

Предпазен клапан

При неизправност на пневматичния прекъсвач се отваря предпазният клапан. Този клапан е настроен фабрично и е пломбиран. Настройката не бива да се променя.

Пускане в експлоатация

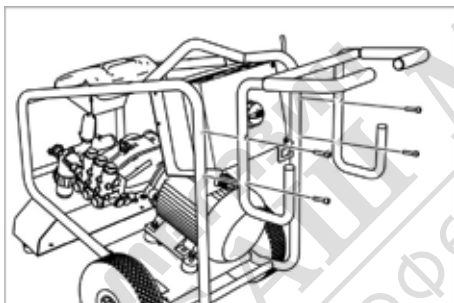
⚠ ОПАСНОСТ

Опасност от нараняване! Уредът, захранващите кабели, маркучът за работа под налягане и връзките трябва да бъдат в отлично състояние. Ако уредът не е в отлично състояние, използването му е забранено.

Да се провери нивото на маслото

- Отрежете върха на капака на масления резервоар (HD 25/15-4).
- Проверете нивото на маслото на помпата под високо налягане. Нивото на маслото трябва да бъде на средата на индикацията за нивото на маслото.
- При необходимост да се долее масло (вижте Технически данни).

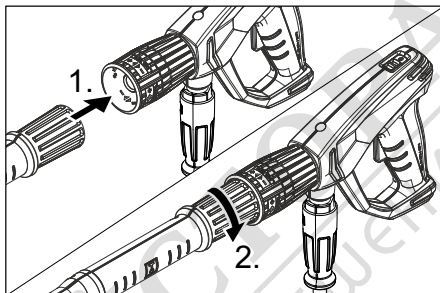
Монтирайте плъзгащата скоба



Закрепете плъзгащата скоба с четирите доставени болта.

Монтирайте пистолета за ръчно пръскане, тръба за разпръскване, дюза

Указание: Системата EASY!Lock свързва компонентите посредством високо-ефективна резба само с едно завъртане - бързо и сигурно.



⚠ ПРЕДУПРЕЖДЕНИЕ

Опасност от нараняване поради неподходящи принадлежности. Използвайте само принадлежности, които са разрешени за работното налягане на уреда (вижте „Технически данни“). Монтирайте принадлежностите само при изключен уред.

- Поставете дюзата за работа под високо налягане върху тръбата за разпръскване.
- Монтирайте съединителната гайка и затегнете на ръка (EASY!Lock).
- Свържете тръбата за разпръскване с пистолета за ръчно пръскане и затегнете здраво на ръка (EASY!Lock).
- Монтирайте въртящия се куплунг за свързване на маркуча за работа под налягане към пистолета. (не при HD 16/15-4 Cage)
- Свържете маркуча за работа под високо налягане с пистолета за ръчно пръскане и извода за работа под високо налягане на уреда и затегнете здраво на ръка (EASY!Lock).

Захранване с ток

- Параметрите за свързване вижте от Технически данни.
- Електрическият извод трябва да се изпълни от електротехник и да съответства на IEC 60364-1.

⚠ ПРЕДУПРЕЖДЕНИЕ

Да не се надвишава максимално допустимото пълно напрежение на мрежата на електрическата точка за присъединяване (вижте Технически данни).

При неясноти по отношение на наличието на Вашата точка за присъединяване пълно напрежение на мрежата моля да се свържете с Вашето предприятие по електрозахранване.

⚠ ОПАСНОСТ

- Неподходящите електрически удължителни кабели могат да са опасни. На открито използвайте само съответно разрешените и съответно обозначени електрически удължителни кабели с достатъчно напречно сечение на кабелите:
 - 1 - 10 м: 4 мм²
 - 10 - 30 м: 6 мм²
- Развийте захранващия кабел и го положете на пода.
- Включете щепсела в контакта.

Захранване с вода

⚠ ПРЕДУПРЕЖДЕНИЕ

Съблюдавайте разпоредбите на водоснабдителната компания.

Съгласно валидните разпоредби не се позволява използване на уреда в мрежата за питейна вода без разделител на системата.



Използвайте подходящ разделител на системата на фирма KÄRCHER или като алтернатива разделител на системата съгл. EN 12729 тип BA. Преминалата през разделителя на системата вода се определя като негодна за пиене.

⚠ ПРЕДПАЗЛИВОСТ

Свързвайте системния разделител винаги към захранващия водопровод, никога директно към уреда.

Изисквания към качествата на водата:

Параметри	Стойност
pH-стойност	6,5...9,5
електрическа проводимост	max. 2000 µS/cm
Въглеродороди	< 0,01 mg/l
Хлорид	< 250 mg/l
Калций	< 200 mg/l
Обща твърдост	< 28 °dH
Желязо	< 0,2 mg/l
Манган	< 0,05 mg/l
Мед	< 0,02 mg/l
Сулфат	< 240 mg/l
Активен хлор	< 0,1 mg/l
без лоши миризми	

За параметрите за свързване виж табелката на уреда/техническите параметри.

- Използвайте усилен маркуч (не се съдържа в доставния обим). Диаметър минимум 3/4".
- Подвържете маркуча на извода за вода на уреда.
- Подвържете маркуча на водния кран.

Да се изсмуче водата от резервоара

⚠ ОПАСНОСТ

Никога не изсмуквайте вода от резервоар с питейна вода.

Тази пароструйка е пригодена чрез съответни принадлежности за всмукване на вода от открити резервоари, например от варели за събиране на дъждовна вода или езера (височина на всмукване максимум 0,5 м).

⚠ ОПАСНОСТ

Никога не засмуквайте съдържащи разтворители течности или не разреждени киселини и разтворители! Към тях спадат напр. бензин, разреждители за бои и нафта. Аерозолната мъгла е силно възпламенима, експлозивна и отровна. Не използвайте ацетон, не разреждени киселини и разтворители, тъй като те разяждат използваните на уреда материали.

- Стандартното място за свързване на уреда не е подходящо за режим на всмукване, затова използвайте маркуч за всмукване на Керхер (диаметър минимум 1 цол) с филтър (принадлежност).

Уреда да се обезвъздуши

- Отворете хранването с вода.
- Развийте дюзата.
- Задействане на лоста на пистолета за ръчно пръскане.
- Включете уреда и го оставете да работи дотогава, докато водата започне да изтича без мехурчета от тръбата за разпръскване.
- Уреда да се изключи и отново да се завие дюзата.

Обслужване

⚠ **ОПАСНОСТ**

- *Опасност от нараняване! Никога не използвайте уреда без тръба за разпръскване. Преди всяко използване проверявайте здравината на закрепване на тръбата за разпръскване. Завинтването на тръбата за разпръскване трябва да се извършва здраво на ръка.*
- *При използване на уреда в опасни зони (напр. бензиостанции) трябва да се вземат под внимание съответните разпоредби за безопасност.*
- *Опасност от нараняване! По време на работа лостът на спусъка и предпазният лост не трябва да бъдат блокирани.*
- *Опасност от нараняване! При повреден предпазен лост, се свържете с клиентската служба.*
- *Опасност от наранявания поради водна струя под високо налягане. Преди всички работи по уреда, натиснете напред предпазителя на пистолета за ръчно пръскане.*

⚠ **ПРЕДПАЗЛИВОСТ**

Почиствайте двигателите само на места със съответни маслоуловители (защита на околната среда).

Отваряне/затваряне на пистолета за ръчно пръскане

- Отваряне на пистолета за ръчно пръскане: натиснете предпазния лост и лоста на спусъка.
- Затваряне на пистолета за ръчно пръскане: освободете предпазния лост и лоста на спусъка.

Включване на уреда

- Отворете хранването с вода.
- Включете щепсела в електрическата мрежа.
- Поставете ключа на уреда на „I“.
- освободете пистолета за ръчно пръскане, като за целта избутате назад предпазната спиралка.
- Отворете пистолета за ръчно пръскане.

Работа с високо налягане

Уредът е оборудван със следните дюзи:

- Силова дюза, 25° ъгъл на разпръскване
- Роторна дюза

Силова дюза

- За най-обичайните работи по почистването

Роторна дюза

- За упорите замърсявания

Настройка работно налягане и количество на подаване

⚠ **ОПАСНОСТ**

При настройката на налягането/количеството внимавайте за това, да не се развие завинтването на тръбата за разпръскване.

Работното налягане и дебита могат да се настроят или на звеното на помпата или на пистолета за ръчно пръскане.

Намеление на налягането/количеството не трябва да се извършва едновременно на двата регулатора. Затова непременно да се спазва следния начин на действие:

Регулиране на налягането/дебита на звеното на помпата

- Намалението на налягането/дебита на пистолета за ръчно пръскане да се настрои до максимално работно налягане и дебит(+).
- Работното налягане и дебита да се настроят посредством завъртане на регулирането на налягането/количеството на звеното на помпата. Работното налягане може да се отчете с манометър.
- Отворете пистолета за ръчно пръскане.

Регулиране на налягането/дебита на пистолета за ръчно пръскане

- Намалението на налягането/дебита на звеното на помпата да се настрои посредством завъртане по посока на часовниковата стрелка до максимално работно налягане и дебит.
- Работното налягане и дебита да се настроят посредством завъртане на регулирането на налягането/количеството на пистолета за ръчно пръскане (+/-).
- Отворете пистолета за ръчно пръскане.

Прекъсване на работа

- Затваряне на пистолета за ръчно пръскане. Уредът се изключва след 30 секунди.
- подсигурете пистолета за ръчно пръскане, като за целта избутате напред предпазната спирачка.
- Пистолета за ръчно пръскане вкл. тръбата за разпръскване да се приберат в мястото за съхранение на тръбата за разпръскване.

След прекъсването:

- освободете пистолета за ръчно пръскане, като за целта избутате назад предпазната спирачка.

- Отворете пистолета за ръчно пръскане. Уредът отново се изключва.

Изключете уреда

- След работа със съдържаща сол вода (морска вода) изплакнете уреда за минимум 2–3 минути при отворен пистолет за пръскане на ръка с вода от водопровода.
- Затворете входа за водата.
- Отворете пистолета за ръчно пръскане.
- Включете помпата с прекъсвача на уреда и оставете да работи 5-10 секунди.
- Затваряне на пистолета за ръчно пръскане.
- Поставете ключа на уреда на положение „0/OFF“.
- Издърпвайте щепсела от контакта само със сухи ръце.
- Отстранете захранването с вода.
- Задействайте пистолета за пръскане на ръка, докато уреда остане без налягане.
- подсигурете пистолета за ръчно пръскане, като за целта избутате напред предпазната спирачка.
- Приберете захранващия кабел, маркуча за работа под налягане и принадлежностите в уреда.

Защита от замръзване

ВНИМАНИЕ

Опасност от увреждане! Замръзналата вода в уреда може да повреди частите на уреда.

През зимата съхранявайте уреда в отоплено помещение или го изпразнете. При по-продължителни производствени паузи се препоръчва, в уреда да се напомпи антифриз.

Да се продуха водата

- Да се развият захранващия маркуч за вода и маркуча за работа под налягане.
- Уреда да се продуха с въздух под налягане.

Уреда да се изплакне с антифриз

Указание:

Използвайте конвенционален препарат за защита от замръзване за автомобили на глюколна основа.

Да се спазват разпоредбите за работа на производителя на препарата за защита от замръзване.

Транспорт

⚠ ПРЕДПАЗЛИВОСТ

Опасност от нараняване и увреждания! При транспортиране имайте пред вид теглото на уреда.

ВНИМАНИЕ

При транспортиране предпазвайте лоста на спусъка от повреда.

Пътуване

→ Натиснете плъзгащата скоба надолу и бутайте уреда.

Транспорт с кран

→ Закрепете приспособлението за повдигане в средата на напречната подпора за товарене на кран

⚠ ОПАСНОСТ

Опасност от нараняване поради преобърнат уред

- Спазвайте местните разпоредби за предпазване от злополуки и указанията за безопасност.
- Преди всеки транспорт с кран проверявайте приспособлението за товарене на кран за увреждания.
- Преди всеки транспорт с кран проверявайте подемното приспособление за увреждане.
- Повдигайте уреда само за това приспособление за товарене на кран
- Не използвайте свързващи вериги.
- Осигурете приспособлението за повдигане от непреднамерено откачане на товара.
- Отстранете тръбата за разпръскване с пистолета за ръчно пръскане и отделните предмети преди транспорта с кран.

- По време на операцията за повдигане не транспортирайте предмети върху уреда.
- Позволено е транспортирането на уреда с кран само от лица, които са инструктирани за обслужване на крана.
- Не стойте под товарите.
- Внимавайте за това, в опасната област на крана да не се намират хора.
- Не оставяйте уреда без наблюдение на крана.

Транспорт в превозни средства

→ При транспорт в автомобили осигурявайте уреда съгласно валидните директиви против плъзгане и преобръщане.

Съхранение на уреда

⚠ ПРЕДПАЗЛИВОСТ

Опасност от нараняване и повреда! При съхранение имайте пред вид теглото на уреда.

Съхранението на този уред е позволено само във вътрешни помещения.

Грижи и поддръжка

⚠ ОПАСНОСТ

Опасност от нараняване поради непреднамерено потеглящ уред и електрически удар.

Преди всички дейности по уреда той да се изключи и да се извади щепсела.

Поддръжка

Инспекция за сигурност/Договор за поддръжка

Можете да договорите редовна инспекция за сигурност с Вашия търговец или да сключите договор за поддръжка. Моля искайте съвети.

Преди всяка експлоатация

→ Проверете захранващия кабел. Захранващият кабел не трябва да бъде повреден (опасност от токов удар). Повреден захранващ кабел трябва незабавно да се смени от оторизиран сервиз или електротехник.

- Проверете маркуча за работа под налягане за увреждания (опасност от пропукване). Незабавно сменете маркуча за работа под налягане.
- Проверете нивото на маслото от индикацията на маслото на помпа високо налягане. Ако маслото е млекоподобно (вода в маслото), веднага потърсете сервиза.
- Уреда (помпата) да се провери за херметичност. 3 капки вода на минута са допустими и могат да изтичат от долната страна на уреда. При по-силни нехерметичности потърсете сервиза.

Ежеседмично

- Почистете филтъра на захранването с вода.
- Проверете налягането на въздуха на гумите (вижте "Технически данни").

На всеки 500 работни часа, минимум ежегодно

- Ангажирайте сервиза с поддръжка на уреда.
- сменяйте маслото на помпа високо налягане.

Смяна на масло

- Вида на маслото и количеството на пълнене вижте в "Технически данни".
- Да се развие винта за изпускане на маслото.
- Маслото да се изпусне в приемния съд.
- Да се завие винта за изпускане на маслото.
- Новото масло да се напълни бавно до средата на показанието за нивото на маслото.

Указание:

Въздушните мехурчета трябва да могат да се пръснат.

Помощ при неизправности

⚠ ОПАСНОСТ

Опасност от нараняване поради непреднамерено потеглящ уред и електрически удар.

- Преди всички дейности по уреда той да се изключи и да се извади щепсела.
- Електрическите конструктивни елементи да се проверяват и поправят само от авторизиран сервиз.
- При повреди, които не са посочени в тази глава, при случай на колебание и при изрично указание потърсете авторизирания сервиз.

Контролна лампа

Контролната лампа показва работните състояния (зелена) или повреди (червена).

Връщане:

- Поставете ключа на уреда на „0“.
- Изчакайте кратко.
- Поставете ключа на уреда на „I“.

Показание експлоатационно състояние

- Постоянно светене зелено:
 - Уредът е в готовност за експлоатация.
- 1x мигане зелено:
 - Готовността за експлоатация изтича след 30 минути.
 - Уредът изключва след 30 минути постоянна експлоатация (сигурност при спукан маркуч за работа под високо налягане).

Показание за повреда

- Постоянно светене червено:
 - Електрическа повреда на уреда
- Издърпайте щепсела.
- Потърсете сервиза.
- 1x мигане червено:
 - Страната на високото налягане нехерметична
- Маркуч високо налягане, връзките на маркуча и пистолета за ръчно пръскане да се проверят за херметичност.

- 2x мигане червено:
 - Моторът е претоварен/прегрят
 - Поставете ключа на уреда на „0“.
 - Уреда да се остави да се охлади.
 - Поставете ключа на уреда на „I“.
 - Налягането на водата е твърде ниско
 - Гарантирайте достатъчното налягане на водопроводите.
- 3x мигане червено:
 - Повреда в захранването с напрежение
 - Да се проверят свързването с мрежата и предпазителите на мрежата.
- 4x мигане червено:
 - Консумацията на ток е твърде голяма
 - Потърсете сервиза.

Уредът не работи

- Няма напрежение от мрежата
- Проверете, дали цитираното върху табелката на уреда напрежение съвпада с напрежението на източника на ток.
- Захранващия кабел да се провери за повреди.
- Контролната лампа свети зелено
- Времето на готовност е изтекло. Уреда да се изключи и отново да се включи.
- Предпазителят против недостиг на вода (опция) се е задействал поради твърде ниско налягане на постъпващата вода.
 - Свети контролната лампа за недостиг на вода.
 - Проверете налягането на постъпващата вода, минималните стойности вижте в "Технически данни".
 - За повторно пускане поставете прекъсвача на уреда на „0“, след това отново го включете.
- Моторът е претоварен/прегрят респ. фазовата защита при излизане от строя или защитният прекъсвач са изключили
- Изключете уреда и го оставете да се охлади. Да се отстрани причината на повреда. Отново включете уреда.

Уредът не създава налягане

- Грешна дюза
- Проверете правилния размер на дюзата (вижте „Технически данни“).
- Дюзата е изпакната.
- Дюзата да се почисти/смени.
- Замярсен филтър.
- Почистете филтъра на захранването с вода.
 - Да се развие корпуса на филтъра, да се свали филтъра, да се почисти и да се постави отново.
- Въздух в системата
- Уреда да се обезвъздуши.
 - Развийте дюзата. Включете уреда и го оставете да работи дотогава, докато водата започне да изтича без мехурчета от тръбата за разпръскване. Уреда да се изключи и отново да се завие дюзата.
- Захранващите тръбопроводи към помпата не са херметични или са запушени
- Проверете всички захранващи проводи към помпата за херметичност или запушване.

Помпа високо налягане нехерметична

- 3 капки вода на минута са допустими и могат да изтичат от долната страна на уреда. При по-силни нехерметичности потърсете сервиза.

Помпа високо налягане чука

- Проверете всички захранващи проводи към помпата високо налягане за херметичност или запушване.
- Уреда да се обезвъздуши.
 - Развийте дюзата. Включете уреда и го оставете да работи дотогава, докато водата започне да изтича без мехурчета от тръбата за разпръскване. Уреда да се изключи и отново да се завие дюзата.

Гаранция

Във всяка страна важат гаранционните условия, публикувани от оторизираната от нас дистрибуторска фирма. Евентуални повреди на Вашия уред ще отстраним в рамките на гаранционния срок безплатно, ако се касае за дефект в материалите или при производство. В гаранционен случай се обърнете към дистрибутора или най-близкия оторизиран сервиз, като представите касовата бележка.

Принадлежности и резервни части

△ ПРЕДУПРЕЖДЕНИЕ

Опасност от нараняване поради неподходящи принадлежности. Използвайте само принадлежности, които са разрешени за работното налягане на уреда (вижте „Технически данни“).

Използвайте само оригинални аксесоари и оригинални резервни части, по този начин осигурявате безопасната и безпроблемна експлоатация на уреда. Можете да намерите информация за аксесоари и резервни части на www.kaercher.com.

Елементи от специалната окомплектовка

Принадлежности	Номер за поръчки
Барабан на маркуча	2.440-002.0
Барабан на маркуча лакирана стомана	2.110-002.0
Барабан на маркуча неръждаема стомана	2.110-001.0
Брояч на работните часове	2.851-066.0
Гуми, защитени от аварии	2.851-067.0
Водещи колела за придвижване	2.851-042.0
Воден филтър с увеличена площ на филтъра.	2.851-065.0

ЕС Декларация за съответствие

Измерено: 90
Гарантирано: 93

С настоящото декларираме, че цитираната по-долу машина съответства по концепция и конструкция, както и по начин на производство, прилаган от нас, на съответните основни изисквания за техническа безопасност и безвредност на Директивите на ЕС. При промени на машината, които не са съгласувани с нас, настоящата декларация губи валидност.

Продукт: Парочистачка/парос-
труйка за работа под на-
лягане
Тип: 1.353-xxx
1.367-xxx

Намиращи приложение Директиви на ЕС:

2000/14/ЕО
2006/42/ЕО (+2009/127/ЕО)
2011/65/ЕС
2014/30/ЕС

Намерили приложение хармонизирани стандарти:

EN 60335-1
EN 60335-2-79
EN 60335-2-79
EN 55014-1: 2006+A1: 2009+A2: 2011
EN 55014-2: 2015
EN 61000-3-11: 2000
EN 62233: 2008
HD 16/15-4 HD 20/15-4
HD 25/15-4
EN 61000-3-2: 2014
HD 9/50-4 HD 13/35-4
EN 60335-2-79
EN 60335-2-79
EN 61000-3-11: 2000

Приложен метод за оценка на съответствието:

2000/14/ЕО: Приложение V
ниво на шум dB(A)
HD 16/15-4

Измерено: 91
Гарантирано: 93
HD 20/15-4 Cage
Измерено: 95
Гарантирано: 97
HD 25/15-4 Cage

Подписващите лица действат от името и като пълномощници на управителния орган.


H. Jenner
Chairman of the Board of Management


S. Reiser
Director Regulatory Affairs & Certification

Пълномощник по документацията:
S. Reiser

Alfred Kärcher SE & Co. KG
Alfred-Kärcher-Straße 28-40
71364 Winnenden (Germany)
Tel.: +49 7195 14-0
Fax: +49 7195 14-2212

Winnenden, 2019/05/20

Технически данни

Тип	HD 25/15-4	HD 20/15-4	HD 16/15-4	
Електрозахранване				
Напрежение	V	400	400	400
Вид ток	Hz	3~50	3~50	3~50
Присъединителна мощност	kW	13	11,5	7,5
Предпазител	A	25	25	16
Максимално допустимо пълно напрежение на мрежата	Ohm	(0,072 +j0,045)	(0,072 +j0,045)	(0,072 +j0,045)
Вид защита		IPX5		
Захранване с вода				
Температура на постъпващата вода, максимално.	°C	60	60	60
Налягане на постъпващата вода (макс.)	MPa (bar)	1 (10)	1 (10)	1 (10)
Дебит за постъпващата вода, минимум.	л/ч (л/мин)	3000 (50)	2500 (42)	2000 (34)
Дължина на захранващия маркуч (мин.)	м	7,5	7,5	7,5
Диаметър на захранващия маркуч (мин.)	Цол	3/4	3/4	3/4
Височина на засмукване от отворения съд (20 °C)	м	0,5	0,5	0,5
Данни за мощността				
Работно налягане вода (със стандартна дюза)	MPa (bar)	3...15 (30...150)	3...15 (30...150)	3...15 (30...150)
Максимално допустимо налягане	MPa (bar)	19,5 (195)	19,5 (195)	19,5 (195)
Дебит, вода	л/ч (л/мин)	2500 (41,67)	2000 (33,4)	1600 (26,7)
Големина на дюза за стандартна дюза	--	155	125	100
Сила на отпора на пистолета за ръчно пръскане	N	120	96	77
Горивни материали				
Помпа количество на маслото	л	1,3	1,3	1,3
Помпа вид масло		SAE 15W40		
Мерки и тегла				
Дължина x широчина x височина	мм	1040 x 686 x 1080		
Тегло	кг	119	117,2	105,5
Въздушно налягане на гумите	MPa (bar)	0,20 (2,0)		
Установени стойности съгласно EN 60335-2-79				
Стойност на вибрациите в областта на дланта – ръката				
Пистолет за ръчно пръскане	м/сек ²	3,6	4,6	5,3
Тръба за разпръскване	м/сек ²	6,0	5,9	5,7
Несигурност K	м/сек ²	1,1	1	1
Ниво на звука L _{рА}	dB(A)	76	80	79
Неустойчивост K _{рА}	dB(A)	3	3	3
Ниво на звукова мощност L _{wA} + неустойчивост K _{wA}	dB(A)	93	97	96



МАГАЗИН
БАШ МАЙСТОРА[®]
ПРОФЕСИОНАЛНИ РЕШЕНИЯ