

DEWALT®

XR®

МАГАЗИН МАЙСТРА
БАШ МАЙСТРА
ПРОФЕСИОНАЛНИ РЕШЕНИЯ

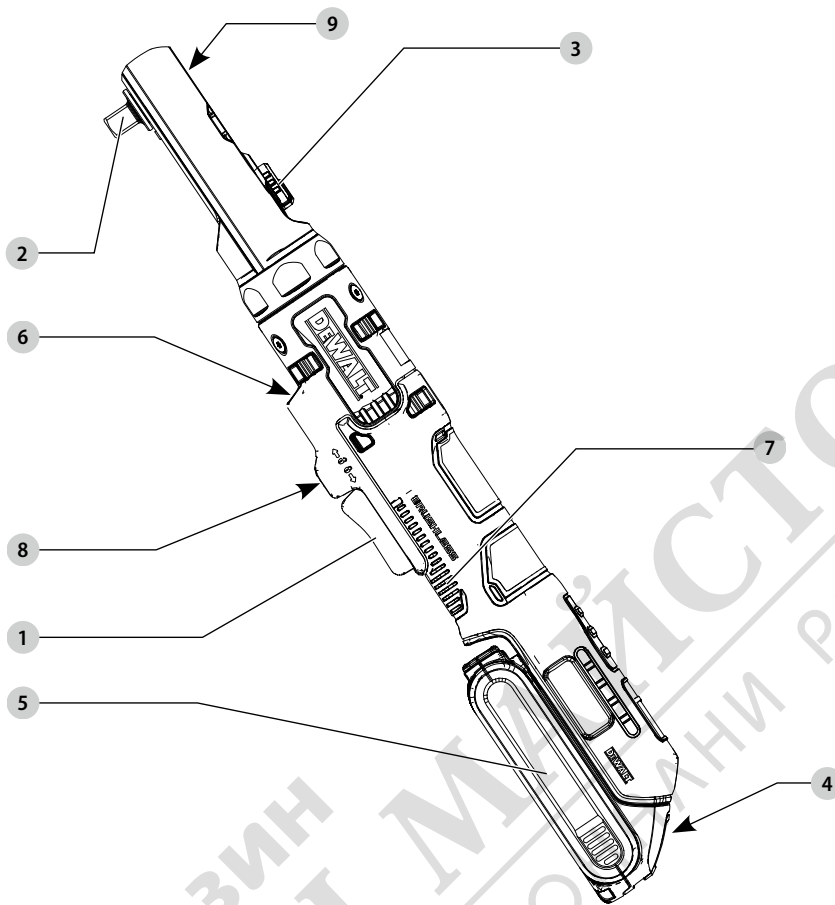


359210 - 21 BG

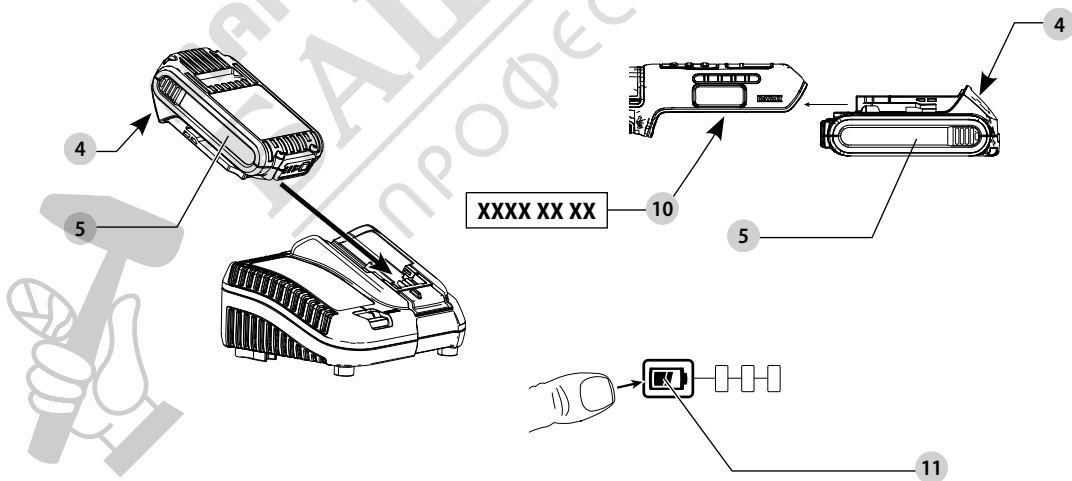
Превод на оригиналните инструкции

DCF510

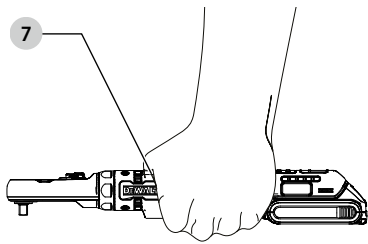
Фиг. А



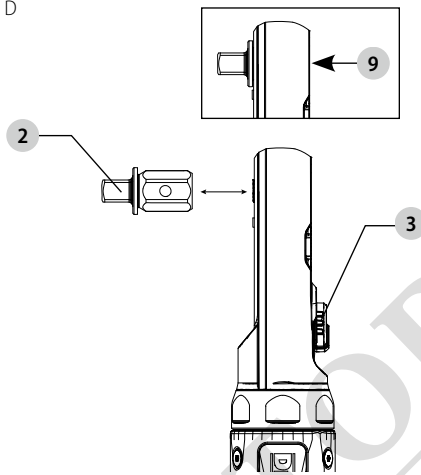
Фиг. В



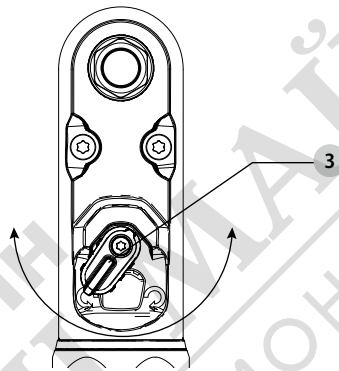
Фиг. С



Фиг. D



Фиг. E



МАГАЗИН МАЙСТОР
БАШТА
ПРОФЕСИОНАЛНИ РЕШЕНИЯ

18V ТРЕСЧОТКА

DCF510

Поздравления!

Избрахте инструмент на DeWALT. Години опит, задълбочено разработване на продукти и иновации правят DeWALT един от най-надеждните партньори за професионалните потребители на електроинструменти.

Технически данни

| | | DCF510 |
|---|----------|--------|
| Напрежение | V_{DC} | 18 |
| Тип | | 1 |
| Скорост на празен ход | | 0-300 |
| Дължина | мм | 381 |
| Тегло (без акумулаторния пакет) | kg | 1,20 |
| Стойности на шума и/или стойности на вибрациите (сума на триаксиалния вектор) съгласно EN62841-2-2: | | |
| L_{PA} (ниво на налягане на звука) | dB(A) | 76 |
| L_{WA} (ниво на звуковата мощност) | dB(A) | 87 |
| K (колебание за даденото ниво на звука) | dB(A) | 4 |
| Стойност на излъчваните вибрации $a_{h=}$ | | |
| Колебание K = | m/сек.2 | 2,7 |
| | m/сек.2 | 1,5 |

Нивото на вибрационните емисии и/или на звука, посочено в този информационен лист, е измерено в съответствие със стандартизирано изпитване, дадено в EN62841, и може да се използва за сравняване на един инструмент с друг. Тези данни могат да бъдат използвани за предварителна оценка на излагането.



ПРЕДУПРЕЖДЕНИЕ: Декларираните нива на излъчваните вибрации и/или на шума представляват основните приложения на инструмента. Все пак, ако инструментът се използва за различни приложения с различни аксесоари или поддръжката е лоша, излъчваните вибрации и/или шум може да се различават. Това може значително да увеличи нивото на излъчване през целия работен период.

При оценката на нивото на излъчваните вибрации и/или шум, трябва да се вземат предвид броя на изключванията на инструмента или времето, когато е бил включен, но без да извършва работа. Това може значително да намали нивото на излъчване в рамките на целия период на работа.

Идентифицирайте допълнителните мерки за сигурност, за да се защити оператора от ефектите на вибрациите и/или шума, като например: поддръжка на инструментите и аксесоарите, пазене на ръцете топли (относително за вибрация), организация на режима на работа.

ЕО декларация за съответствие

Директива за машините



Тресчотки DCF510

DeWALT декларира, че тези продукти, описани под **Технически данни** са в съответствие с: 2006/42/EC, EN62841-1:2015, EN62841-2-2:2014.

Тези продукти, също така, са съобразени с Директива 2014/30/EC и 2011/65/EC. За повече информация, моля, свържете с DeWALT на следния адрес или се обърнете към задната страна на ръководството.

Долуподписаният е отговорен за компилацията на техническия файл и прави тази декларация от името на DeWALT.

Markus Rempel
Vice-President Engineering, PTE-Europe
DeWALT, Richard-Klinger-Straße 11,
65510, Idstein, Germany
10.06.2022 г.

ДЕКЛАРАЦИЯ ЗА СЪОТВЕТВИЕ ПРАВИЛА ЗА ДОСТАВКА НА МАШИНИ (БЕЗОПАСНОСТ)

ОТ 2008 Г.

UK
CA

Тресчотки
DCF510

DeWALT декларира, че продуктите, описани под **Технически данни** са в съответствие с:

Наредби за доставка на машини (безопасност), 2008 г., S.I. 2008/1597 (с измененията), EN62841-1:2015, EN62841-2-2:2014

Тези продукти отговарят на следните разпоредби на Обединеното кралство:

Регламенти за електромагнитна съвместимост, 2016, S.I.2016/1091 (с измененията).

Ограничението за използване на някои опасни вещества в наредбите за електрическо и електронно оборудване 2012, S.I. 2012/3032 (с измененията).

| Батерии | | | | Зарядни устройства/време за зареждане (минути)** | | | | | | | | | |
|------------|-----------------|-----|------------|--|--------|--------------------|--------|--------------------|---------|---------|---------|--------|--------|
| Кат. № | V _{DC} | Ah | Тегло (кг) | DCB104 | DCB107 | DCB112/ DCB1102 | DCB113 | DCB115/ DCB1104 | DCB116 | DCB117 | DCB118 | DCB132 | DCB119 |
| DCB181 | 18 | 1,5 | 0,35 | 22 | 70 | 45 | 35 | 22 | 22 | 22 | 22 | 22 | 45 |
| DCB182 | 18 | 4,0 | 0,61 | 60/40** | 185 | 120 | 100 | 60 | 60/45** | 60/40** | 60/40** | 60 | 120 |
| DCB183/B/G | 18 | 2,0 | 0,40 | 30 | 90 | 60 | 50 | 30 | 30 | 30 | 30 | 30 | 60 |
| DCB184/B/G | 18 | 5,0 | 0,62 | 75/50** | 240 | 150 | 120 | 75 | 75/60** | 75/50** | 75/50** | 75 | 150 |
| DCB185 | 18 | 1,3 | 0,35 | 22 | 60 | 40 | 30 | 22 | 22 | 22 | 22 | 22 | 40 |
| DCB187 | 18 | 3,0 | 0,54 | 45 | 140 | 90 | 70 | 45 | 45 | 45 | 45 | 45 | 90 |
| DCB189 | 18 | 4,0 | 0,54 | 60 | 185 | 120 | 100 | 60 | 60 | 60 | 60 | 60 | 120 |
| DCBP034/G | 18 | 1,7 | 0,32 | 27 | 82 | 50 | 40 | 27 | 27 | 27 | 27 | 27 | 50 |
| DCBP518/G | 18 | 5,0 | 0,75 | 75 | 240 | 150 | 120 | 75 | 60 | 50 | 50 | 75 | 150 |

*Код на датата 201811475В или по-късно

**Код на датата 201536 или по-късно

***Матрицата на времето за зареждане на батериите е представена само за ориентир, времето за зареждане ще варира в зависимост от температурата и състоянието на батериите.

За повече информация, моля, свържете се с DEWALT на следния адрес или се обърнете към задната страна на ръководството.

Долуподписаният е отговорен за компилацията на техническия файл и прави тази декларация от името на DEWALT.



Karl Evans Vice President Professional Power Tools EANZ
GTS DEWALT UK, 270 Bath Road, Slough SL1 4DX England
10.06.2022 г.



ПРЕДУПРЕЖДЕНИЕ: За да намалите риска от наранявания, прочетете ръководството с инструкции.

Дефиниции: Насоки за безопасност

Дефинициите по-долу описват нивото на сериозност за всяка сигнална дума. Моля, прочетете ръководството и внимавайте за тези символи.



ОПАСНОСТ: Непосредствено опасна ситуация, която ако не бъде избегната, ще доведе до **смърт или сериозно нараняване**.



ПРЕДУПРЕЖДЕНИЕ: Непосредствено опасна ситуация, която ако не бъде избегната, може да доведе до **смърт или тежки наранявания**.



ВНИМАНИЕ: Показва потенциално опасна ситуация, която ако не бъде избегната, може да доведе до **леки или средни наранявания**.

ЗАБЕЛЕЖКА: Показва практика, която не е свързана с лични наранявания и която, ако не се избегне, може да доведе до **имуществени щети**.



Обозначава риск от токов удар.



Обозначава риск от пожар.

ОБЩИ ПРЕДУПРЕЖДЕНИЯ ЗА БЕЗОПАСНА РАБОТА С ЕЛЕКТРОИНСТРУМЕНТИ



ПРЕДУПРЕЖДЕНИЕ: Прочетете всички предупреждения, инструкции, илюстрации и технически характеристики, предоставени с този електроинструмент. Неспазването на всички изброени по-долу инструкции може да доведе до токов удар, пожар и/или тежки травми.

ЗАПАЗЕТЕ ВСИЧКИ ПРЕДУПРЕЖДЕНИЯ И ИНСТРУКЦИИ ЗА БЪДЕЩИ СПРАВКИ.

Терминът "електроинструмент" във всички предупреждения се отнася до захранвани (със захранващ кабел) или работещи на батерии (без захранващ кабел) електрически инструменти.

1) Безопасност на работната среда

- Пазете работната среда чиста и добре осветена.** Безпорядъкът и недостатъчното осветление могат да доведат до трудова злополука.
- Не използвайте електроинструменти в експлозивна среда, като например наличието на запалителни течности, газове или прах.** Електрическите инструменти създават искри, които могат да запалят праха или парите.
- Дръжте деца и странични лица далеч, докато работите с електроинструмента.** Отвлечане на вниманието може да ви накара да изгубите контрол.

2) Електрическа безопасност

- Щецелите на електроинструмента трябва да са подходящи за използвания контакт. Никога, по никакъв начин не променяйте щецела. Не използвайте адаптери за щецела със заземен (замасени) електрически инструменти.** Непроменените щецели и контакти намаляват риска от токов удар.

- b) **Избягвайте контакт на тялото със зазементи повърхности, като например тръби, радиатори, готварски печки и хладилници.** Съществува повишен риск от токов удар, ако тялото ви е заземено.
- c) **Не излагайте електроинструментите на дъжд и мокри условия.** Проникването на вода в електроинструмента повишава опасността от токов удар.
- d) **Не злоупотребявайте с кабела. Никога не използвайте кабела за носене, дърпане или изключване на електроинструмента. Пазете кабела далече от топлина, масло, остри ръбове или движещи се части.** Повредените или оплетени кабели увеличават риска от токов удар.
- e) **Когато работите с електроинструмент на открито, използвайте удължителен кабел, удобен за използване на открито.** Използването на кабел, подходящ за употреба на открито, намалява риска от токов удар.
- f) **Ако не можете да избегнете работата с електроинструмент на влажно място, използвайте захранване с дефектнотокова защита (ДТЗ), което на английски е Residual Current Device (RCD).** Използването на ДТЗ намалява риска от токов удар.

3) Лична безопасност

- a) **Бъдете нащрек, внимавайте какво правите и бъдете разумни, когато работите с електроинструмента. Не използвайте електроинструмента, когато сте изморени или сте под влияние на наркотици, алкохол или медикаменти.** Един миг невнимание при работа с електроинструмент може да доведе до сериозни наранявания.
- b) **Използвайте лични предпазни средства. Винаги носете защита за очите.** Предпазни средства, като противопрахова маска, предпазни обувки, каска или слухова защита, използвани за съответните условия, намаляват личните наранявания.
- c) **Предотвратяване на случайно задействане. Уверете се, че превключвателят е на позиция изключен, преди да го свържете към източника на захранване и/или към батерийното устройство, преди да вземете или носите инструмента.** Носенето на електроинструмент с пръста на превключвача или стартирането на електроинструменти, когато превключвача е на позиция "включен", може да доведе до трудова злополука.
- d) **Махнете всички регулиращи или гачечни ключове, преди да включите електроинструмента.** Махнете прикрепените към въртящите се части на електроинструмента гачечни или регулиращи ключове, понеже могат да доведат до наранявания.
- e) **Не се протягайте прекалено. Стойте стабилно на краката си през цялото време.** Това позволява

по-добър контрол на електрическия инструмент в неочаквани ситуации.

- f) **Обличайте се подходящо. Не носете висящи дрехи или бижута. Пазете косата си и дрехите си далече от движещите се части.** Висящите дрехи, бижутерия или дълги коси могат да бъдат захванати от движещи се части.
 - g) **Ако са предоставени устройства за аспирация или приспособления за събиране на прах, уверете се, че са свързани и използвани правилно.** Използването на тези средства може да намали опасностите, свързани с праха.
 - h) **Не допускайте, поради навика от често използване на инструмента, да пренебрегвате принципите за безопасност при работа с него.** Едно невнимателно действие може да доведе до тежки наранявания в рамките на части от секундата.
- ### 4) Използване и грижа за електроинструментите
- a) **Не претоварвайте електроинструмента.** Използвайте правилния инструмент за вашето приложение. Подходящият електроинструмент ще свърши по-добре и по-безопасно работата, при темпото, за което е създаден.
 - b) **Не използвайте електроинструмента, ако превключвателят не го включва и изключва.** Всеки електроинструмент, който не може да се контролира с превключвателя е опасен и трябва да се поправи.
 - c) **Изключете щепсела от захранването и/или свалете батерийния комплект на електроинструмента, ако е сваляем, преди извършването на каквото и да е регулиране, смяна на аксесоари или съхраняване на уреда.** Такива предварителни мерки за безопасност намаляват риска от нежелателно задействане на електроинструмента.
 - d) **Съхранявайте преносимите електроинструменти извън досега на деца и не позволявайте на непознати с електроинструмента или тези инструкции лица да работят с него.** Електроинструментите са опасни в ръцете на необучени потребители.
 - e) **Поддръжка на електроинструменти и аксесоари. Проверявайте за размествания в свързванията на подвижните звена, за счупване на части и всички други условия, които могат да повлияят на експлоатацията на електроинструментите. При повреда на електроинструмента, задължително го поправете преди да го използвате отново.** Много злополуки се причиняват от лошо поддържани електроинструменти.
 - f) **Поддържайте режещите инструменти винаги добре заточени и чисти.** Правилно поддържаните режещи инструменти с остри остриета по-трудно могат да се огънат и по-лесно се контролират.

- g) **Използвайте електроинструментите, аксесоарите и допълнителните части към тях в съответствие с инструкциите, като вземете предвид работните условия и характера на работата.** Използването на електроинструмента за работи, различни от тези, за които е предназначен, може да доведе до опасни ситуации.
- h) **Пазете дръжките и повърхностите за захващане сухи, чисти от масло и грес.** Хлъзгави дръжки и повърхности не са условие за безопасна работа и контрол на инструмента в неочаквани ситуации.

5) Употреба и грижа за акумулаторен инструмент

- a) **Презареждайте само с определеното от производителя зарядно устройство.** Зарядно, което е подходящо за един тип батерии може да създаде риск от пожар, когато се използват с друг тип батерии.
- b) **Използвайте електроинструмента само с определените за него батерии.** Употребата на всякакви други батерийни пакети може да създаде риск от нараняване и пожар.
- c) **Когато батерийният пакет не се използва, трябва да се пази от други метални предмети, като кламери, монети, ключове, пирони, винтове или други малки метални предмети, които може да направят свързване от един терминал до друг.** Последствията от късото съединение могат да бъдат изгаряния или пожар.
- d) **При извънредни обстоятелства от батерията може да изтече течност; избягвайте контакт.** Ако случайно попадне на кожата, изплакнете с вода. Ако течността попадне на очите ви, потърсете медицинска помощ. Изтеклата от батерията течност може да причини сърбежи и изгаряния.
- e) **Не използвайте батериен пакет или инструмент, които са повредени или изменени.** Повредените или изменените батерии могат да имат непредсказуема реакция, водеща до пожар, експлозия или риск от нараняване.
- f) **Не излагайте батерията или инструмента на огън или на прекомерна температура.** Излагането на огън или температура над 130 °C може да предизвика експлозия.
- g) **Следвайте всички инструкции за зареждане и не зареждайте батерията или инструмента извън температурния диапазон, посочен в инструкциите.** Неправилното зареждане или при температури извън определения диапазон може да повреди батерията и да увеличи риска от пожар.

6) Сервизиране

- a) **Сервизирането на вашия електроинструмент трябва да се извършва само от квалифицирано лице, като се използват само оригинални резервни части.** Това ще гарантира безопасната употреба на електроинструмента.

- b) **Никога не поправяйте повредени батерии.** Обслужването на батериите трябва да се извършва само от производителя или упълномощените сервизни агенти.

Инструкции за безопасност за тресчотки

- **Дръжте електроинструментите за изолираните повърхности при извършване на работа, при която крепежния елемент може да засегне скрито окабеляване.** При контакт на крепежните елементи със заредена жица, която е свързана с "жив" проводник, могат да заредят с електричество откритите метални части на инструмента и така да причинят токов удар на оператора.
- **Използвайте скоби или друг практически начин да застопорите и укрепите обработвания детайл към стабилна платформа.** Ако дръжте детайла с една ръка или е опрян в тялото ви, го прави нестабилен и може да доведе до загуба на контрол.
- **Вентилационните отвори често захващат движещи се части и също трябва да бъдат избягвани.** Висящи дрехи, бижута или дълга коса могат да бъдат захванати в движещите се части.
- **Не работете с този инструмент продължително време.** Причинените по време на работа с инструмента вибрации могат да бъдат опасни за вашите ръце. Използвайте ръкавици за допълнително уплътнение и ограничете излагането, като си почивате по-често.
- **Приставките и инструментите се нагорещават по време на работа.** Носете ръкавици, когато ги докосвате.

Остатъчни рискове

Въпреки прилагането на съответните разпоредби за безопасност и прилагането на предпазни средства, съществуват остатъчни рискове, които не могат да бъдат избегнати. Това са:

- Увреждане на слуха.
- Риск от лично нараняване поради летящи частици.
- Риск от изгаряния поради нагорещаване на аксесоарите по време на работа.
- Риск от нараняване поради продължителна употреба.

ЗАПАЗЕТЕ ТЕЗИ ИНСТРУКЦИИ

Зарядни устройства

Зарядните устройства на DEWALT не изискват регулиране и са създадени да са възможно най-лесни за работа.

Електрическа безопасност

Електромоторът е създаден само за един волтаж. Винаги проверявайте дали напрежението на батерията отговаря на напрежението на табелката. Също така се уверете, че напрежението на зарядното устройство съответства на това на електрическата мрежа.



Вашето зарядно устройство на DEWALT е двойно изолирано в съответствие с EN60335; следователно не е нужна заземителна жица.

Ако захранващият кабел е повреден, той трябва да бъде заменен само от DEWALT или оторизирана сервизна организация.

Замяна на щепсела (само за Великобритания и Ирландия)

Ако трябва да се сложи нов щепсел:

- Извършете безопасно стария щепсел.
- Свържете кафявата жица към живия терминал в новия щепсел.
- Свържете синята жица към неутралния терминал.



ПРЕДУПРЕЖДЕНИЕ: Не трябва да се прави свързване към заземяния терминал.

Следвайте инструкциите за монтаж, които се предоставят с висококачествените щепсели. Препоръчителен предпазител: 3 А.

Използване на удължителен кабел

Можете да използвате удължителен кабел само, ако е абсолютно необходимо. Използвайте одобрен кабел, удобен за входящата мощност на зарядното ви устройство (виж **Технически данни**). Минималният размер на проводника е 1 mm²; максималната дължина е 30 м.

При използване на кабели на макари, винаги развийте докрай кабела.

Важни инструкции за безопасност за всички зарядни устройства

СЪХРАНЕТЕ ТЕЗИ ИНСТРУКЦИИ: Това ръководство съдържа важни работни инструкции за безопасност за съвместими зарядни устройства (вижте **Техническите данни**).

- Преди да използвате зарядното устройство, прочетете всички инструкции и предупредителни надписи по зарядното устройство, по акумулаторния пакет и използвания продукт.



ПРЕДУПРЕЖДЕНИЕ: Опасност от удар. Не допускайте навлизането на течност в зарядното устройство. Може да доведе до токов удар.



ПРЕДУПРЕЖДЕНИЕ: Препоръчваме използването на устройство за остатъчен ток с номинален остатъчен ток 30 mA или по-малко.



ВНИМАНИЕ: Опасност от изгаряне. За да намалите риска от нараняване, зареждайте само зарядни батерии на DEWALT. Други видове батерии може да се преснат, като причинят телесни повреди и щети.



ВНИМАНИЕ: На децата не трябва да се позволява да играят с уреда.

ЗАБЕЛЕЖКА: При определени условия, и когато зарядното устройство е свързано към източника на мощност, изложените зарядни контакти в зарядното устройство може да получат късо съединение от чужд материал. Чужди проводни материали, като например стоманена вълна,

алуминиево фолио или натрупване на метални частици, както и други подобни трябва да се държат далече от кухините на зарядното устройство. Винаги изключвайте зарядното устройство от електрическата мрежа, когато в кухините няма батерии за зареждане. Изключите зарядното устройство от захранването преди почистване.

- **НЕ се опитвайте да зареждате акумулаторния пакет с други зарядни устройства, освен с указаните в това ръководство.** Зарядното устройство и акумулаторният пакет са създадени специално съвместими едно с друго.
- **Тези зарядни устройства не са предназначени за друга употреба, освен за зареждане на презареждащите се батерии на DEWALT.** Всяка друга употреба може да доведе до риск от пожар, късо съединение или токов удар.
- **Не излагайте зарядното устройство на дъжд и сняг.**
- **Издърпвайте щепсела, а не кабела, когато изключвате зарядното устройство.** Това ще намали риска от повреда в щепсела или кабела.
- **Внимавайте кабела да не бъде на място, където може да е настъпан, да се спънете в него или да бъде повреден.**
- **Не използвайте удължителен кабел, освен ако не е абсолютно задължително.** Използването на неподходящ удължителен кабел може да доведе до риск от пожар, токов удар или късо съединение.
- **Не поставяйте никакви предмети върху зарядното устройство и не го поставяйте върху мека повърхност, която може да блокира вентилационните отвори и да доведе до прекомерна вътрешна топлина.** Поставете зарядното устройство далече от нагорещени уреди. Зарядното устройство се охлажда чрез отвори отгоре и отдолу на корпуса.
- **Не работете със зарядно устройство с повреден кабел или щепсел**—веднага ги предайте за смяна.
- **Не работете със зарядното устройство, ако е ударено рязко, ако е изпуснато или повредено по някакъв начин.** Занесете го в упълномощен сервизен център.
- **Не разглобявайте зарядното устройство; когато се изисква сервизиране или поправка, занесете го в упълномощен сервизен център.** Неправилното сглобяване може да доведе до токов удар, късо съединение или пожар.
- В случай на повреден захранващ кабел, същият трябва да бъде заменен веднага от производителя, неговия сервизен агент или подобно квалифицирано лице, за да се предотврати всякаква опасност.
- **Изключете зарядното устройство от контакта преди да го почистите.** Това ще намали риска от токов удар. Изваждането на акумулаторния пакет няма да намали този риск.

- **НИКОГА** не се опитвайте да свържете две зарядни устройства заедно.
- **Зарядното устройство е създадено за работа със стандартен битов 230V ток. Не се опитвайте да го използвате при други волтажи. Това не се отнася до зарядните устройства за употреба в превозни средства.**

Зареждане на батерия (Фиг. В)

ЗАБЕЛЕЖКА: За да подсигурите максимална работа и живот на литиево-йонни акумулаторни пакети, заредете напълно акумулаторния пакет преди първа употреба.

1. Включете зарядното устройство в подходящ контакт, преди да вкарате акумулаторния пакет.
2. Вкарайте батерийният пакет **5** в зарядното устройство, като внимавате батерийният пакет да е напълно легнал в зарядното устройство. Червената светлина (зареждане) ще мига продължително, за да покаже, че зареждането е започнало.
3. Индикаторът за мигане на етап 1 зареждане представлява процеса на зареждане, който зарежда по-голямата част от капацитета на батерията. Етап 2 индикаторът за мигане на зареждането представлява остатъка или процеса на зареждане, за да може батерията да достигне пълен капацитет.
4. Завършването на зареждането за Етап 1 или Етап 2 ще бъде индикирано от светлината на етапа, която остава включена непрекъснато. Батерията е напълно заредена, когато индикаторите за зареждане на Етап 1 и Етап 2 продължат да светят непрекъснато и може да бъде изваден и използван по това време или оставен в зарядното устройство.

ЗАБЕЛЕЖКА: За да премахнете батерията, някои зарядни устройства изискват натиснат бутон за освобождаване на батерията **4**.

Вижте индикаторите по-долу за статуса за зареждане на акумулаторния пакет.

| Индикатори | |
|------------|--|
| | Фаза 1 Зареждане |
| | Фаза 2 Зареждане |
| | Напълно зареден |
| | Забавяне при горещ/студен батерийен пакет* |

*Червената светлина ще продължи да мига, но жълтата индикаторна лампичка ще свети по време на тази работа. Когато батерийният пакет достигне подходящата температура, жълтата светлинка ще се изключи и зарядното устройство ще възобнови зареждането.

Това съвместимо зарядно устройство(а) няма да зарежда погрешен батерийен пакет. Зарядното устройство ще покаже грешка в батерията, като откаже да светне.

ЗАБЕЛЕЖКА: Това може и да означава проблем със зарядното устройство.

Ако зарядното устройство показва проблем, занесете зарядното устройство заедно с акумулаторния пакет, за да бъдат тествани в упълномощен сервизен център.

Горещ/студен пакет закъснение

Когато зарядното устройство установи, че акумулаторният пакет е прекалено горещ или прекалено студен, автоматично започва режим горещ/студен пакет закъснение, като прекъсва зареждането, докато батерията не достигне подходяща температура. Зарядното устройство тогава автоматично се превключва към режим на зареждане. Тази характеристика осигурява максимален живот на акумулаторния пакет.

Студеният акумулаторен пакет се зарежда на по-бавен режим в сравнение с топъл акумулаторен пакет. Батерийният пакет се зарежда с това бавно темпо през целия цикъл на зареждане и няма да се промени в максимално темпо, дори ако батерийният пакет се затопли.

Зарядното устройство DCB118 е оборудвано с вътрешен вентилатор, създаден за охлаждане на батерийния пакет. Вентилаторът ще се включи автоматично, когато батерийния пакет има нужда от охлаждане. Никога не работете със зарядното устройство, ако вентилаторът не работи правилно или ако отворите са блокирани. Не допускайте поставянето на чужди обекти във вътрешността на зарядното устройство.

Система за електронна защита

XR Li-Ion инструменти са направени със система за електронна защита, която да защитава акумулаторния пакет срещу претоварване, пренагряване или дълбоко изпразване. Инструментът автоматично ще се изключи, ако се включи системата за електронна защита. Ако това се случи, поставете литиево-йонния акумулаторен пакет на зарядното устройство, докато се зареди напълно.

Окачване за стена

Тези зарядни устройства са създадени за монтаж на стени или за поставяне в право положение на маса или работна повърхност. Ако е монтиран на стена, поставете зарядното устройство в близост до електрически контакт и далече от ъгъл или други прегради, които може да попречат на притока на въздух. Използвайте задната страна на зарядното устройство като мярка за мястото на монтажните винтове на стената. Монтирайте зарядното устройство сигурно, като използвате винтове за гипсокартон (купуват се отделно) с дължина най-малко 25,4 мм с диаметър на главата на винта 7–9 мм, завинтени в дърво до оптимална дълбочина, оставяйки около 5,5 мм от изложения винт. Подравнете отворите отзад на зарядното устройство с издадените винтове и ги поставете докрай в отворите.

Инструкции за почистване на зарядното устройство



ПРЕДУПРЕЖДЕНИЕ: Опасност от удар. Не използвайте вода или други почистващи разтвори. С помощта на кърпа или мека неметална четка свалете прахта и мастните

натрупвания от външната част на зарядното устройство. Не използвайте вода или други почистващи разтвори. Никога не допускате влизането на течности в инструмента; никога не потапяйте в течност, която и да е част на инструмента.

Батерийни пакети

Важни инструкции за безопасност за всички батерии

При поръчка на резервни батерии, не забравяйте да включите каталожен номер и напрежение.

Батерията не е напълно заредена от картонената опаковка. Преди да използвате батерията и зарядното устройство, прочетете инструкциите за безопасност по-долу. След това следвайте дадената процедура за зареждане.

ПРОЧЕТЕТЕ ВСИЧКИТЕ ИНСТРУКЦИИ

- **Не зареждайте и не използвайте батерии в експлозивна атмосфера, като например наличието на запалителни течности, газове или прах.** Поставянето или изваждането на батерията от зарядното устройство може да възпламени прахообразни материали или пари.
- **Никога не вкарвайте със сила акумулаторен пакет в зарядното устройство. Не променяйте батерийния пакет по никакъв начин, за да се побере в несъвместимо зарядно устройство, защото батерията може да се спука и да причини сериозни наранявания.**
- Зареждайте акумулаторните пакети само в зарядни устройства на DEWALT.
- **НЕ** мокрете и не потапяйте във вода или други течности.
- **Не съхранявайте и не използвайте инструмента и батерията на места, където температурата може да падне под 4 °C (39,2 °F) (като външни навеси или метални сгради през зимата), или да достигне или надвиши 40 °C (104 °F) (като външни навеси или метални сгради през лятото).**
- **Не изгаряйте акумулаторния пакет, дори да е сериозно повреден или напълно изхабен.** Батерийният пакет може да експлодира в огъня. При изгарянето на литиево-йонен акумулаторен пакет се образуват токсични изпарения и материали.
- **Ако батерийното съдържание влезе в контакт с кожата, веднага я измийте с мек сапун и вода.** Ако в окото влезе батерийна течност, изплакнете с вода на отворено око за 15 минути, или докато не премине дразненето. Ако е необходима медицинска помощ, батерийният електролит е съставен от смесца от течни органични карбонати и литиеви соли.
- **Съдържанието от отворени батерийни клетки може да причини дразнене в дихателната система.** Необходим е свеж въздух. Ако симптомите продължават, потърсете медицинска помощ.



ПРЕДУПРЕЖДЕНИЕ: Опасност от изгаряне.

Батерийната течност може да е запалителна, ако е изложена на искра.



ПРЕДУПРЕЖДЕНИЕ: Никога и по никаква причина не се опитвайте да отворите акумулаторен пакет.

Ако акумулаторният пакет е спукан или повреден, не включвайте зарядното устройство. Не чупете, не изпускайте и не повреждайте акумулаторния пакет. Не използвайте батерията, ако е ударено рязко, изпуснато, прегазено или повредено по някакъв начин (като прободено с пирон, ударено с чука, настъпено). Може да се стигне до токов удар. Повредените акумулаторни пакети трябва да бъдат върнати на сервизния център за рециклиране.



ПРЕДУПРЕЖДЕНИЕ: Опасност от пожар. Не съхранявайте и не пренасяйте акумулаторния пакет така, че да се получи контакт на батерийните клемми с метални предмети.

Например, не поставяйте акумулаторния пакет в престилка, джобове, кутии с инструменти, чекмеджета и др., в които има пирони, винтове, ключове и др.



ВНИМАНИЕ: Когато не го използвате, поставете инструмента на една му страна на стабилна повърхност, където няма да представлява опасност от препъване и падане.

Някои инструменти с големи акумулаторни пакети могат да стоят изправени на акумулаторния пакет, но могат да бъдат лесно съборени.

Транспортиране



ПРЕДУПРЕЖДЕНИЕ: Опасност от пожар.

Транспортирането на батерии може да причини пожар, ако клемите на батерията по невнимание влязат в контакт с проводими материали. При транспортирането на батерии се уверете, че клемите на батерията са защитени и добре изолирани от материали, които могат да влязат в контакт с тях и да причинят късо съединение.

ЗАБЕЛЕЖКА: Литиево-йонните батерии не трябва да се поставят в регистриран багаж.

Батериите DEWALT са в съответствие с всички приложими наредби за транспортиране, както се препоръчва от стандартите на индустрията и законовите стандарти, които включват препоръките на ООН относно превоза на опасни товари; Наредбите за Транспортиране на опасни стоки на Международната асоциация за въздушен транспорт (IATA), наредбите на Международни опасни товари по море (IMDG) и Европейската спогодба за международен Транспортиране на опасни товари по шосе (ADR). Литиево-йонните клетки и батерии са били тествани в раздел 38,3 от Ръководството за тестове и критерии с препоръки на ООН относно превоз на опасни товари.

В повечето случаи, транспортирането на пакет батерии DEWALT ще бъде изключено от класифициране, като напълно регулиран клас 9 опасни материали. По принцип, само

пратки, които съдържат литиево-йонни батерии с енергийна номинална мощност по-голяма от 100 Ват часа (Wh) трябва да се изпращат като напълно регулирани продукти от Клас 9. Всичките литиево-йонни батерии имат отбелязана енергия във ват часа (Wh) на пакета. Допълнително, поради регулационни усложнения, DEWALT не препоръчва транспортиране по въздух на литиево-йонни акумулаторни пакети без значение от номиналната мощност за Ват часа. Превозването на инструменти с батерии (комплект) може да бъде извършвано по въздуха по изключение, ако номиналната мощност на ват часа на акумулаторния пакет не е по-голяма от 100 Wh.

Независимо от това дали дадена пратка се счита за изключение или е напълно регламентирана, отговорността пада на изпращача да се консултира за най-новите разпоредби за опаковане, етикетирание/маркиране и изисквания за документация.

Информацията, предоставена в този раздел на ръководството е предоставена добросъвестно и се счита за точна към момента на създаване на документа. Въпреки това, обявена или поддържаща се гаранция не се предоставя. Отговорността е на купувача да гарантира, че неговите дейности са в съответствие с приложените разпоредби.

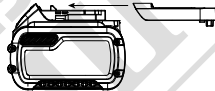
Транспортиране на FLEXVOLT™ батерия

Батерията на DEWALT FLEXVOLT™ има два режима: **Употреба и превоз**.

Режим на употреба: Когато батерията FLEXVOLT™ стои самостоятелно или е в продукт DEWALT 18V, тя ще работи като 18V батерия. Когато батерията FLEXVOLT™ е в 54V или 108V (две 54V батерии) продукт, тя ще работи като 54V батерия.

Режим на превоз: Когато капачето е поставено към батерията FLEXVOLT™ батерията е в режим за превоз. Пазете капачето за транспортиране.

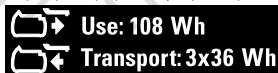
Когато е в Режим за превоз, линиите на клетките са електрически разкачени в пакета, което прави 3 батерии



с по-ниска номинална мощност на Ват часа (Wh) в сравнение с 1 батерия с по-висока номинална мощност на Ват часа. Това увеличено количество от 3 батерии с по-ниска номинална мощност на Ват часа може да изключи пакета от някои регулационни изисквания за превоз, които важат само за батерии с висока номинална мощност на Ват часа.

Например, номиналната мощност Ват часа **Use: 108 Wh** означава 3 x 36 Wh, което означава 3 батерии от 36 Wh (всяка). Използването на номинална мощност Ват часа означава 108 Wh (означава само 1 батерия).

Примерни маркировки за употреба и превоз



Препоръки за съхранение

1. Най-доброто място за съхраняване е това, което е хладно и сухо, далече от директна слънчева светлина и прекомерна жегата или студ. За оптимална работа и живот,

когато не са в употреба, съхранявайте акумулаторните пакети при стайна температура.

2. За дълго съхранение, препоръчително е да съхранявате напълно заредения акумулаторен пакет на хладно, сухо място извън зарядното устройство, за оптимални резултати.

ЗАБЕЛЕЖКА: Акумулаторните пакети не трябва да се съхраняват напълно изпразнени. Акумулаторният пакет трябва да се презареди преди употреба.

Етикети на зарядното устройство и акумулаторния пакет

В допълнение към пиктограмите, използвани в това ръководство, етикетите на зарядното устройство и акумулаторния пакет може да показват следните пиктограми:



Преди употреба, прочетете ръководството с инструкциите.



Вижте **Техническите данни** за времето за зареждане.



Не докосвайте с проводими предмети.



Не зареждайте повредени акумулаторни пакети.



Не излагайте на вода.



Веднага сменяйте повредените кабели.



Зареждайте само между 4 °C и 40 °C.



Само за употреба на закрито.



Изхвърлете батерията с дължимата грижа за околната среда.



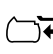
Зареждайте акумулаторните пакети DEWALT само със съответните зарядни устройства на DEWALT. Зареждането на батерийни пакети, различни от определените DEWALT батерии със зарядно устройство DEWALT могат да ги взривят или да доведе до други опасни ситуации.



Не изгаряйте акумулаторния пакет.



ИЗПОЛЗВАЙТЕ (без капача за транспортиране).
Пример: Wh номиналната мощност означава 108 Wh (1 батерия с 108 Wh).

 **ТРАНСПОРТИРАНЕ** (с вграден капак за транспортиране). Пример: Номиналната мощност Wh указва 3 x 36 Wh (3 батерии от 36 Wh).

Вид батерия

Следните инструменти работят на 18-волтова батерия: DCF510.

Тези акумулаторни пакети може да се използват с: DCB181, DCB182, DCB183, DCB183B, DCB183G, DCB184, DCB184B, DCB184G, DCB185, DCB187, DCB189, DCBP034, DCBP034G, DCBP518, DCBP518G. Вижте раздела **Технически данни** за повече информация.

Съдържание на пакета

Съдържанието на пакета включва:

- 1 Тресчотка
- 1 Зарядно устройство
- 1 Li-Ion батерийни пакети (модели C1, D1, E1, G1, H1, L1, M1, P1, Q1, S1, T1, U1, X1, Y1, Z1)
- 2 Li-Ion батерийни пакети (модели C2, D2, E2, G2, H2, L2, M2, P2, Q2, S2, T2, U2, X2, Y2, Z2)
- 3 Li-Ion батерийни пакети (модели C3, D3, E3, G3, H3, L3, M3, P3, Q3, S3, T3, U3, X3, Y3, Z3)
- 1 Ръководство с инструкции

ЗАБЕЛЕЖКА: Акумулаторните пакети, зарядните устройства иохранищата за съхранение на инструменти не са включени за N-моделите. Акумулаторният пакет и зарядните устройства не са включени за NT-моделите. В моделите включват Bluetooth® батерийни пакети.


ЗАБЕЛЕЖКА: Думата и логото на Bluetooth® са регистрирани търговски марки, собственост на Bluetooth®, SIG, Inc. и всяко използване на такива марки от DEWALT е под лиценз. Другите търговски марки и търговски имена са тези, на съответните им собственици.


ЗАБЕЛЕЖКА: Версиите G се доставят със стъкло-найлонови батерийни пакети и пенна тава за съхранение на инструменти в ролков шкаф.


- Проверете инструмента за повреда на частите или аксесоарите, която може да е възникнала по време на транспортирането.
- Вземете си време да прочетете подробно това ръководство преди работа.


Маркировка върху инструментите

На инструмента са показани следните пиктограми:

 Преди употреба, прочетете ръководството с инструкциите.

 Носете защита за ушите.


 Носете защита за очите.

 Видимо излъчване. Не гледайте директно в светлината.

Позиция на кода на датата (Фиг. В)

Кодът на датата на производство **10** се състои от 4-цифрена година, последвана от 2-цифрена седмица и е разширена с 2-цифрен фабричен код.

Описание (Фиг. А)

 **ПРЕДУПРЕЖДЕНИЕ:** Никога не променяйте инструмента или неговите части. Това може да доведе до лични наранявания и щети.

- 1 Пусков превключвател
- 2 Подвижна наковалня
- 3 Превключвател за напред/назад
- 4 Бутон за освобождаване на батерията
- 5 Батериен пакет
- 6 Работна светлина
- 7 Основна дръжка
- 8 Заклучващ бутон
- 9 Бутон за освобождаване на наковалнята

Употреба по предназначение

Тези задвижвани тресчотки са предназначени за леки приложения за закрепване. Тези задвижвани тресчотки не са динамометрични ключове. **НЕ** използвайте този инструмент за затягане на крепежни елементи при специфични моменти на въртене. Трябва да се използва независимо калибрирано устройство за измерване на въртящия момент, като динамометричен ключ, когато са определени въртящите моменти.


НЕ използвайте в мокри условия или при наличието на запалителни течности или газове.

Тези задвижвани тресчотки са професионални електрически инструменти.

НЕ допускайте деца в близост до инструмента. Необходим е надзор, когато този инструмент се използва от неопитен оператор.

- **Малки деца и хора с увреждания.** Този уред не е предназначен за употреба от малки деца или хора с увреждания без наблюдение.
- Този продукт не е предназначен за употреба от хора (включително деца) с намалени физически, сензорни или умствени възможности, или с липса на знания, освен ако не са под наблюдение или не са били инструктирани относно употребата на устройството от човек, отговорен за тяхната безопасност. Никога не оставяйте сами деца с този продукт.

СГЛОБЯВАНЕ И РЕГУЛИРАНЕ

 **ПРЕДУПРЕЖДЕНИЕ:** За да намалите риска от сериозно нараняване, изключете инструмента и извадете батерията, преди да регулирате или сваляте/поставяте приставки или аксесоари. Едно нежелано задействане на инструмента може да предизвика наранявания.

 **ПРЕДУПРЕЖДЕНИЕ:** Използвайте само батерии и зарядни устройства DEWALT.

Поставяне и сваляне на батерийния пакет от инструмента (Фиг. В)

ЗАБЕЛЕЖКА: Уверете се, че батерийния пакет **5** е напълно зареден.

Монтиране на акумулаторния пакет на дръжката на инструмента

1. Подравнете комплекта батерии с релсите вътре в дръжката на инструмента (Фиг. В).
2. Приплъзнете го в дръжката, докато батерийният пакет се вмести плътно в инструмента и внимавайте да чуete щракване, когато е поставен на място.

Сваляне на батерийния пакет от инструмента

1. Натиснете бутона за освобождаване на батерията **4** и силно издърпайте батерийния пакет от дръжката на инструмента.
2. Вкарайте батерийния пакет в зарядното устройство, както е описано в раздела за зареждане от това ръководство.

Акумулаторни батерии с манометър за гориво (Фиг. В)

Някои батерийни пакети на DEWALT включват индикатори за нивото на зареденост на батериите и се състоят от три зелени светодиодни лампички, които отчитат моментното ниво на зареденост на батериите.

За да задействате индикатора за зареждане, натиснете и задръжте бутона **11**. Ще се включи комбинация от три зелени LED лампички, които обозначават нивото на оставащия заряд. Когато нивото на заряд в батерията е под използваемия лимит, индикатора за зарядност няма да светне и батерията ще трябва да се презарежда.

ЗАБЕЛЕЖКА: Индикаторът на горивото е само показател на нивото на зареждане на акумулаторния пакет. Той не указва функционалността на инструмента и е обект на промяна, въз основа на продуктите компоненти, температурата и приложението за крайния потребител.

Наковалня (Фиг. D)

ВНИМАНИЕ: Проверете наковалнята преди употреба. Липсващите или повредени предмети трябва да бъдат подменени преди употреба.

ЗАБЕЛЕЖКА: Корабите DCF510 с 1/2" квадратна наковалня.

За да инсталирате аксесоар върху наковалнята, подравнете аксесоара с наковалнята **2**. Натиснете аксесоара върху наковалнята **2**.

За да премахнете аксесоар, издърпайте аксесоара от наковалнята **2**.

РАБОТА

Инструкции за употреба

ПРЕДУПРЕЖДЕНИЕ: Винаги спазвайте инструкциите за безопасност и приложимите разпоредби.

ПРЕДУПРЕЖДЕНИЕ: За да намалите риска от сериозно нараняване, изключете инструмента и извадете батерията, преди да регулирате или сваляте/поставяте приставки или аксесоари. Едно нежелано задействане на инструмента може да предизвика наранявания.

Правилна позиция на ръцете (Фиг. С)

ПРЕДУПРЕЖДЕНИЕ: За да намалите риска от сериозно нараняване, **ВИНАГИ** използвайте подходяща позиция на ръцете, както е показано.

ПРЕДУПРЕЖДЕНИЕ: За да намалите риска от сериозно нараняване, **ВИНАГИ** дръжте здраво в очакване на неочаквана реакция.

ПРЕДУПРЕЖДЕНИЕ: Тресчотката може да спре (ако е претоварена или използвана неправилно), причинявайки усукване. Винаги очаквайте забавяне. Хванете здраво тресчотката, за да контролирате действието на усукване и да предотвратите загубата на контрол, което може да причини нараняване.

Правилното положение на ръката изисква една ръка върху главната дръжка **7**, както е показано, за да контролирате усукването на тресчолката.

Пусков превключвател за смяна на скоростите (Фиг. А)

Инструментът се включва и изключва чрез издърпване и освобождаване на спусъка с променлива скорост **1**. Колкото по-дълбоко е натиснат спусъка, толкова по-висока е скоростта на инструмента. Наквалнята ще спре веднага след като спусъкът за променлива скорост бъде напълно освободен.

Превключвател напред/назад (Фиг. Е)

Превключвател напред/назад **3** определя посоката на въртене на инструмента.

- За да изберете въртене напред (по посока на часовниковата стрелка), отпуснете спусъка и плъзнете превключвателя напред/назад **3** на главата на инструмента в посока, обратна на часовниковата стрелка.
- За да изберете обратно въртене (обратно на часовниковата стрелка), освободете спусъка и плъзнете диска за движение напред/назад **3** на главата на инструмента по посока на часовниковата стрелка.

ЗАБЕЛЕЖКА: След като стартирате инструмента за първи път след смяната на посоката, може да чуete едно щракване при задействането. Това е нормално и не отбелязва наличието на проблем.

Бутон за заключване/изключване (Фиг. А)

За да заключите инструмента, плъзнете бутона за заключване **8** в заключена позиция. Когато бутонът за заключване е в заключено положение, инструментът е заключен и превключвателят на спусъка **1** не може да бъде издърпан.

Работна лампа (Фиг. А)

Работната лампа **6** е разположена отдолу на инструмента. Работната светлина ще се активира, когато спуснете пусковият бутон. Когато освободите пусковия превключвател, работната светлина ще остане да свети най-много до 20 секунди.

ЗАБЕЛЕЖКА: Работната светлина е за директно осветяване на работната повърхност и не е предназначена за използване като фенерче.

Употреба (Фиг. А, D)

! **ПРЕДУПРЕЖДЕНИЕ:** За да намалите риска от сериозни наранявания, изключете устройството и извадете батерията, преди да извършите каквито и да било настройки или премахване/инсталиране на приставки или аксесоари. Неволно стартиране може да причини нараняване.

! **ПРЕДУПРЕЖДЕНИЕ:** Тресчотката може да засече, ако при натоварване се появи внезапно усукване. Винаги очаквайте инструментът да се завърти. Хванете здраво тресчотката, за да контролирате усукването и да избегнете възможно лично нараняване.

! **ВНИМАНИЕ:** Уверете се, че крепежния елемент и/или системата ще издържат на нивото на въртящия момент, генериран от инструмента. Прекаленият въртящ момент може да причини чупване и възможни наранявания.

| Кат. № | об./мин. | фута-фунта | Nm |
|--------|----------|------------|-------------|
| DCF510 | 0-300 | 75 (Макс.) | 101 (Макс.) |

- Инсталирайте подходящата подвижна наковалня **2** (3/8" или 1/2") на инструмента.
 - Ако на инструмента е монтирана наковалня, натиснете бутона за освобождаване **9** от задната страна на инструмента и извадете наковалнята.
 - За да инсталирате наковалня, натиснете желаната наковалня в инструмента, докато се закрепи здраво.
- Поставете аксесоара на главата на крепежния елемент.
- Помислете за планираната операция и изберете завъртане напред или назад.
- Натиснете спусъка за променлива скорост **1**, за да започнете работа.
- Освободете пусковия превключвател за променлива скорост **1**, за да спрете работата.
- Ако тресчотката спре, инструментът е претоварен или се използва неправилно. Освободете незабавно пусковия превключвател за променлива скорост **1**. Не натискайте пусковия превключвател за променлива скорост **1** за включване и изключване в опит да стартирате блокирал тресчотка. Това може да повреди инструмента.
- Тресчотката може да се използва и ръчно за освобождаване на упорити крепежни елементи или за прихващане чрез отпускане на спусъка и прилагане на

въртящия момент на ръка. **ЗАБЕЛЕЖКА:** Прекомерният ръчно приложен въртящ момент може да повреди наковалнята, ако превиши ограничението на въртящия момент от 101 Nm.

ПОДДРЪЖКА

Вашият електроинструмент е създаден за продължителна и дългосрочна работа с минимална поддръжка. Продължителната и задоволителна работа зависи от правилната грижа за инструмента и от редовното почистване.

! **ПРЕДУПРЕЖДЕНИЕ:** За да намалите риска от сериозно нараняване, изключете инструмента и извадете батерията, преди да регулирате или сваляте/поставяте приставки или аксесоари. Едно нежелано задействане на инструмента може да предизвика наранявания.

Зарядното устройство и акумулаторният пакет не могат да се сервизират.

Смазване

Вашият електроинструмент трябва да се смазва допълнително.

Почистване

! **ПРЕДУПРЕЖДЕНИЕ:** Токов удар и механична опасност. Изключете електрическия уред от източника на захранване преди почистване.

! **ПРЕДУПРЕЖДЕНИЕ:** За да осигурите безопасна и ефективна работа, винаги поддържайте електрическия уред и вентилационните отвори чисти.

! **ПРЕДУПРЕЖДЕНИЕ:** Никога не използвайте разтворители или други химикали за почистване на неметалните части на инструмента. Тези химикали могат да отслабят материалите, използвани в тези части. Използвайте кърпа, навлажнена само с вода и мек сапун. Никога не допускате влизането на течности в инструмента; никога не потапяйте в течност, която и да е част на инструмента.

Вентилационните отвори могат да се почистват със суха, мека неметална четка и/или подходяща прахосмукачка. Не използвайте вода или други почистващи разтвори. Носете одобрени предпазни очила и одобрена противопрохова маска.

Допълнителни аксесоари

! **ПРЕДУПРЕЖДЕНИЕ:** Понеже с този инструмент не са тествани аксесоари, различни от предложените от DEWALT, използването на такива аксесоари с този инструмент може да е опасно. За да намалите риска от нараняване, с този продукт трябва да се използват само аксесоари, препоръчани от DEWALT.

Посъветвайте се с вашия доставчик за по-подробна информация относно подходящите аксесоари.

Защита на околната среда

Разделно събиране. Продуктите и батериите,



отбелязани с този символ не трябва да се изхвърлят с битовите отпадъци.

Продуктите и батериите съдържат материали, които могат да бъдат възстановени или рециклирани, което намаляване нуждата от суровини. Моля, рециклирайте електрически продукти и батериите в съответствие с местните разпоредби. Повече информация можете да намерите на www.2helpU.com.

Презареждащ се акумулаторен пакет

Този акумулаторен пакет с продължителен живот трябва да се презареди, когато вече не може да отдава достатъчно мощност при работи, при които преди е работел с лекота. В края на своя техничен живот, го изхвърлете с внимание за околната среда:

- Напълно изтощете акумулаторния пакет, след това го свалете от инструмента.
- Li-Ion клетки могат да се рециклират. Занесете ги на своя дилър или на местната станция за рециклиране. Събраните акумулаторни пакети ще бъдат рециклирани или изхвърлени подходящо.

Stanley Black & Decker
Phoenicia Business Center
Strada Turturelelor, nr 11A, Etaj 6, Modul 15,
Sector 3 Bucuresti
Telefon: +4021.320.61.04/05

