



Общи указания . . . . .	BG	1	Общи указания . . . . .	BG	7
Опазване на околната среда . . . . .	BG	1	Почистване . . . . .	BG	7
Гаранция . . . . .	BG	1	Интервали на поддръжка	BG	8
Принадлежности и резервни части . . . . .	BG	1	Дейности по поддръжката	BG	8
Символи на Упътването за употреба . . . . .	BG	1	Помощ при неизправности . .	BG	1
Символи на уреда . . . . .	BG	1	Технически данни . . . . .	BG	1
Употреба по предназначение	BG	2	ЕС Декларация за съответствие . . . . .	BG	3
Предвидима грешна употреба . . . . .	BG	2			
Подходящи настилки . . . . .	BG	2	 <b>Преди първото използване на</b>		
Указания за безопасност . . . . .	BG	2	<b>Вашия уред прочетете това оригинално инструкция за работа, действайте според него и го запазете за по-късно използване или за следващия притежател.</b>		
Указания за безопасност при обслужване . . . . .	BG	2			
Указания за безопасност при режим движение . . . . .	BG	3			
Указания за безопасност за уреди задвижвани от батерии . . . . .	BG	3			
Уреди с високо изпразване	BG	3			
Уреди със защитен покрив за водача . . . . .	BG	3			
Указания за безопасност за транспортиране на уреда . . . . .	BG	3			
указания за безопасност за поддръжка и техническо обслужване . . . . .	BG	3			
Функция . . . . .	BG	3			
Указания за разтоварване . . . . .	BG	3			
Обслужващи и функционални елементи . . . . .	BG	4			
Изображение на машината за метене . . . . .	BG	4			
Обслужващо поле . . . . .	BG	4			
Функционални бутони . . . . .	BG	4			
Контролни лампи и дисплей . . . . .	BG	5			
Педали . . . . .	BG	5			
Преди пускане в експлоатация	BG	5			
Блокиране/освобождение на застопоряващата спирачка . . . . .	BG	5			
Задвижване на метачната машина без собствено задвижване . . . . .	BG	5			
Задвижване на метачната машина със собствен ход	BG	5			
Пускане в експлоатация . . . . .	BG	5			
Общи указания . . . . .	BG	5			
Контролни и поддържащи дейности . . . . .	BG	5			
Преди пускане в експлоатация	BG	5			
Указания за безопасност акумулатори . . . . .	BG	5			
Зареждане на акумулаторите . . . . .	BG	6			
Експлоатация . . . . .	BG	6			
Да се настрои седалката на водача . . . . .	BG	6			
Да се изберат програми	BG	6			
Стартиране на уреда . . . . .	BG	6			
Пътуване на уреда . . . . .	BG	6			
Режим метене . . . . .	BG	7			
Да се изпразни резервоара за изметеното . . . . .	BG	7			
Изключете уреда . . . . .	BG	7			
Транспорт . . . . .	BG	7			
Съхранение на уреда . . . . .	BG	7			
Спиране от експлоатация . . . . .	BG	7			
Грижи и поддръжка . . . . .	BG	7			


 **Преди първото използване на**  
**Вашия уред прочетете това**  
**оригинално инструкция за работа,**  
**действайте според него и го запазете за**  
**по-късно използване или за следващия**  
**притежател.**


### Общи указания

Ако при разопаковане установите транспортна повреда, уведомете магазина, от който сте закупили уреда.

- Предупредителните и указателните табелки на уреда дават важни напътствия за безопасна работа.
- Освен указанията в ръководството за експлоатация трябва да се спазват и общите нормативни предписания за безопасност и предпазване от злополуки.

### Опазване на околната среда

 Опаковъчните материали могат да се рециклират. Моля не хвърляйте опаковките при домашните отпадъци, а ги предайте на вторични суровини с цел повторна употреба.

 Старите уреди съдържат ценни материали, подлежащи на рециклиране, които могат да бъдат употребени повторно. Поради това моля отстранявайте старите уреди, използвайки подходящи за целта системи за събиране.

Акумулатори, масло, горива и подобни на тях не бива да попадат в околната среда. Моля, изхвърляйте тези материали чрез подходящи системи за събиране.

**Указания за съставките (REACH)**  
 Актуална информация за съставките ще намерите на:  
[www.kaercher.com/REACH](http://www.kaercher.com/REACH)

### Гаранция

Във всяка страна важат гаранционните условия, публикувани от оторизираната от нас дистрибуторска фирма. Евентуални повреди на Вашия уред ще отстраним в рамките на гаранционния срок безплатно, ако се касае за дефект в материалите или при производство. В гаранционен случай се обърнете към дистрибутора или най-близкия оторизиран сервис, като представите касовата бележка.

### Принадлежности и резервни части

**⚠ ОПАСНОСТ**  
*За да се избегнат усложнения, ремонтите и монтажа на резервни части на уреда да се извършват само от оторизирания сервис.*

- Могат да се използват само принадлежности и резервни части, които са позволени от производителя. Оригиналните принадлежности и оригиналните резервни части гарантират сигурната и безпроблемна работа на уреда.
- Други информации относно резервните части можете да получите на [www.kaercher.com](http://www.kaercher.com) в област Сервиз.

### Символи на Упътването за употреба

**⚠ ОПАСНОСТ**  
*Предупреждава за непосредствено грозяща опасност, която води до тежки телесни повреди или до смърт.*

**⚠ ПРЕДУПРЕЖДЕНИЕ**  
*Предупреждава за възможна опасна ситуация, която би могла да доведе до тежки телесни повреди или смърт.*

**⚠ ПРЕДПАЗЛИВОСТ**  
*Указание за възможна опасна ситуация, която би могла да доведе до леки телесни повреди или материални щети.*

**ВНИМАНИЕ**  
*Указание за възможна опасна ситуация, която може да доведе до материални щети.*

### Символи на уреда

	Опасност от изгаряне поради горещи повърхности! Преди работа по уреда, уредбата на ауспуха да се остави да се охлади достатъчно.
	Извършвайте работата по уреда с подходящи ръкавици.
	Опасност от прищипване поради заклещване между подвижни части на превозното средство.
	Опасност от нараняване поради подвижни части. Не бъркайте вътре.
	Опасност от пожар. Не засмуквайте горящи или тлеещи предмети.

	Закрепване на веригата / точка за окачване на кран
	Точки за захващане на автомобилния крик
	Максимален наклон на основата при придвижване с повдигнат резервоар за изметеното.
	По посока на движението да се преминава само по наклони до 12%.
	Внимание въртяща се четка (спазвайте посоката на въртене).
	Предупреждение за опасно електрическо напрежение!
	Съблюдавайте указанията!
	Управлявайте бавно!
	Моля прочетете упътването за работа и действайте според него!
	Опасност от повреда! Не мийте филтъра за прах.

## Употреба по предназначение

Машината за метене е предвидена за почистване на подови повърхности за промишлена употреба, напр. за следните области на приложение:

- паркинги
- производствени системи
- логистични зони
- хотели
- търговия
- складови зони
- тротоари

- Тази метачна машина е предназначена за метене на замърсени повърхности вътре и навън.
- Уредът с приспособленията за работа преди използване да се провери

за безупречно състояние и експлоатационна сигурност. Ако уредът не е в отлично състояние, използването му е забранено.

- Използвайте тази метачна машина само в съответствие със задачите в настоящото Упътване за експлоатация.
- По уреда не трябва да се предприемат промени.
- Уредът е подходящ само за описаните в Упътването за експлоатация покрития.
- Могат да се минава само по повърхности, позволени от предприемача или неговите упълномощени лица за използване на машините.
- По принцип важи: Леснозапалимите материали да се държат далече от уреда (Опасност от експлозия/ пожар).

## Предвидима грешна употреба

- Никога не измитайте/засмуквайте експлозивни течности, възпламеняеми газове, както и не разредени киселини и разтворители! Към тях принадлежат бензин, разредители за бои или мазут, които при завихряне с въздуха за всмукване могат да образуват експлозивни пари или смеси, освен това ацетон, не разредени киселини и разтворители, тъй като те атакуват използваните за уреда материали.
- Никога не метете/не засмуквайте реактивни метални прахове (напр. алуминий, магнезий, цинк) във връзка със силно активни и кисели почистващи препарати образуват експлозивни газове.
- Не измитайте/засмуквайте горящи или тлеещи предмети.
- Уредът не е подходящ за измитане на опасни за здравето вещества.
- Забранява се престоя в опасни области. Забранена е работата във взривоопасни помещения.
- Взимането със себе си на придружаващи лица не се допуска.
- С този уред не е позволено избутване/теглене или транспортиране на предмети.

## Подходящи настилки

- Асфалт
- Индустиални подове
- Циментови подове
- Бетон
- Павеата

## Указания за безопасност

### Указания за безопасност при обслужване

- За поддържане на въздуха и пътищата на утечен ток уредът не трябва да се използва на височина 2000 метра над морското равнище.
- (Важи само за Финландия) Ако уредът е оборудван с гъвкав тръбо-

провод от PVC, не трябва да се използва при ниски температури на заобикалящата среда (под 0°C). При въпроси относно Вашия уред, моля, свържете се с Kärcher.

- Уредът с приспособленията за работа преди използване да се провери за безупречно състояние и експлоатационна сигурност. Ако уредът не е в отлично състояние, използването му е забранено.
- Да се спазват указанията за безопасност при работа с уреда в опасни зони (например на бензиностанции). Забранена е работата във взривоопасни помещения.

## ⚠ ОПАСНОСТ

Опасност от нараняване!

- Не използвайте уреда без защитен покрив против падащи предмети в области, където съществува възможността, обслужващият персонал да бъде засегнат от падащи предмети.
- Обслужващото лице трябва да използва уреда според предписанията. По време на работа то трябва да се съобразява с околните предмети и да внимава за трети лица и особено за деца.
- Трябва да се спазват основно мерките на предписанията, правилата и правилниците, които са валидни за моторни превозни средства.
- Преди началото на работа обслужващото лице трябва да се увери, че всички защитни приспособления са поставени правилно и функционират.
- Обслужващото лице на уреда е отговорно за злополуки с други лица или с тяхното имущество.
- Обслужващото лице трябва да е с плътното прилепнало облекло. Носете здрави обувки и избягвайте свободното облекло.
- Проверявайте преди навлизане (напр. деца). Погрижете се за достатъчна видимост!
- Уредът никога не трябва да се оставя без надзор, докато моторът работи. Обслужващото лице може да напуска уреда едва тогава, когато моторът е угаснал, уредът е осигурен против непреднамерени движения и ключът е изваден.
- За да се избегне некомпетентна употреба на уреда, да се извади ключа.
- Уредът трябва да се използва само от хора, които са обучени за експлоатацията му и които са доказали способностите си за работа с него, и са натоварени изрично с използването му.
- Този уред не е предназначен за това, да бъде използван от лица (включително деца) с ограничени физически, сензорни и умствени способности и липса на опит и/или липса на познания, освен ако те са

под надзора на отговарящо за тяхната безопасност лице или са получили от него инструкции, как да използват уреда.

- Децата трябва да бъдат под надзор, за да се гарантира, че няма да играят с уреда.

#### **ПРЕДПАЗЛИВОСТ**

Опасност от увреждане! Не измитайте ленти, шнурове или тел, защото те могат да се завият около метаящия валик.

#### **Указания за безопасност при режим движение**

##### **⚠ ОПАСНОСТ**

Опасност от нараняване! Проверете товароносимостта на основата, преди да преминете по нея.

##### **⚠ ОПАСНОСТ**

Опасност от злополука, опасност от нараняване!

Опасност от преобръщане при твърде големи наклони.

- По посока на движението да се преминава само по наклони до 12%.

Опасност от преобръщане при бързо движение на завои (особено при завои наляво).

- На завойите да се кара бавно.

Опасност от преобръщане при нестабилна основа.

- Уредът да се движи само на укрепена основа.

Опасност от преобръщане при твърде голем страничен наклон.

- Напречно на посоката на движение да се преминават само наклони до максимално 10%.

#### **Указания за безопасност за уреди задвижвани от батерии**

**Указание:** Гаранционни претенции могат да съществуват само, ако използвате препоръчаните от Kärcher акумулатори и зарядни устройства.

- Непременно да се спазват указанията за експлоатация на производителя на акумулатора и на зарядното устройство. Спазвайте препоръките на законодателя при боравене с акумулатори.
- Никога не оставяйте акумулаторите в разрежено състояние, а ги заредете отново възможно най-скоро.
- За избягване на блуждаещи токове поддържайте акумулаторите винаги чисти и сухи. Пазете от замърсявания, напр. от метален прах.
- Не поставяйте инструменти върху акумулаторите. Късо съединение и опасност от експлозия.
- В никакъв случай не се занимавайте в открит пламък, не създавайте искри и не пушете в близост до акумулатор или в помещение за зареждане на акумулатор. Опасност от експлозия.
- Да не се докосват горещите части, напр. задвижващ мотор (опасност от изгаряне).

- Внимание при боравене с киселини за акумулатори. Спазвайте съответните правила по техника на безопасност!
- Изразходваните акумулатори да се отстраняват опазвайки околната среда за отпадъци съгласно Директивите на ЕО 91/ 157 ЕИО.

#### **Уреди с високо изпразване**

##### **⚠ ОПАСНОСТ**

Опасност от нараняване!

- При работа по високото изпразване повдигайте докрай резервоара за изметеното и го подсигуривайте.
- Извършвайте обезопасяването на опасната зона само отвън.

#### **Уреди със защитен покрив за водача**

##### **УКАЗАНИЕ**

Защитният покрив за водача (опция) предлага защита против по-едри падащи части. Уредите обаче не предлагат защита против преобръщане!

- Ежедневно проверявайте защитния покрив за повреда.
- При повреда на защитния покрив, също и на отделни елементи от него, трябва да се смени целият защитен покрив.
- Не се разрешава каквато и да е модификация на защитния покрив, както и поставянето на различни от разрешените от Kärcher елементи, компоненти и модули, и това при определени обстоятелства ограничава функцията на защитния покрив.

#### **Указания за безопасност за транспортиране на уреда**

- Вземете под внимание теглото без товар (тегло при транспорт) на уреда при транспортиране с ремаркета или самолети.
- За транспортиране на уреда, изваждайте щепсела на акумулатора и закрепвайте уреда надеждно.

#### **указания за безопасност за поддръжка и техническо обслужване**

- Преди почистване и поддръжка на уреда, смяна на части или преминаване към друга функция да се изключи уреда и да се извади ключа.
- При уреди с тракционен акумулатор при всякакви работи по поддръжка и ремонти акумулаторът трябва да се изключва от електрическата система на уреда от мястото на изключване на акумулатора (щепсел на акумулатора).
- При работа по електрическата уредба трябва да се откачи акумулаторът.  
За целта първо разкачете отрицателния, след това положителния полюс.

Повторното свързване се извършва в обратна последователност. Първо свържете положителния, след това отрицателния полюс.

- Не трябва да почиствате уреда с маркуч или с водна струя под налягане (опасност от късо съединение или от други повреди).
- Ремонти трябва да се извършват само от оторизирани сервиси или от специалисти в тази област, които са запознати с всички предписания за сигурност.
- Да се спазва проверката във връзка със сигурността в съответствие с валидните местни разпоредби за сменящи мястото си промишлени уреди.
- Извършвайте работата по уреда с подходящи ръкавици.

#### **Функция**

Машината за метене работи по принципа на лопатата за метене.

- Въртящият се метящ валик изпраща мръсотията директно в резервоара за изметеното.
- Страничната метла почиства ъглите и кантовете на повърхността за метене и изпраща мръсотията в улея на метаящия валик.
- Финият прах се засмуква през филтъра за прах с помощта на смукателния уловител.

#### **Указания за разтоварване**

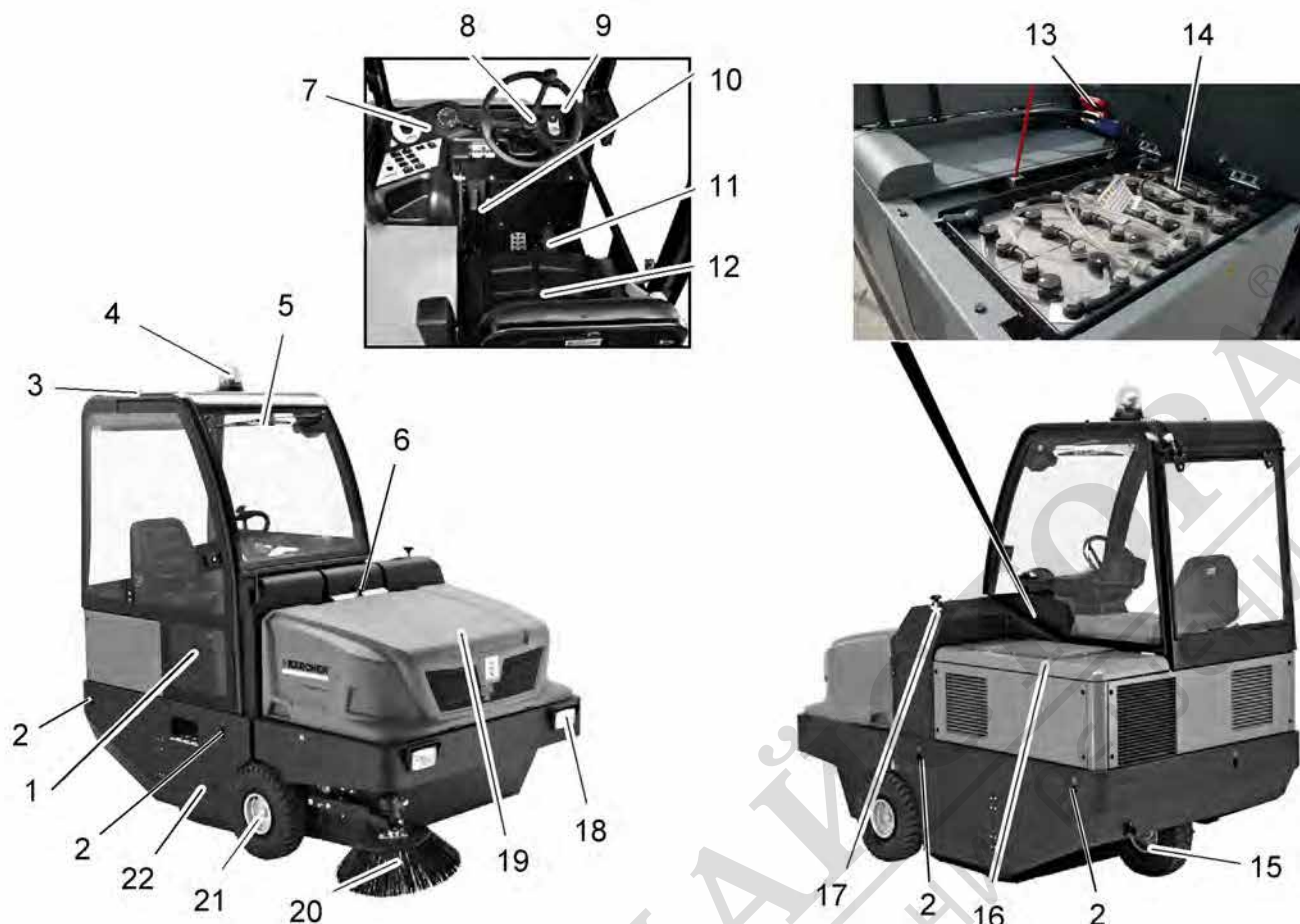
##### **⚠ Опасност**

Опасност от нараняване, опасност от увреждане!

При разтоварване имайте пред вид теглото на уреда!

Тегло (без акумулатори)	1398 kg*
Тегло (с акумулатори)	2690 kg*
* Ако са монтирани приставки, теглото е още по-високо.	

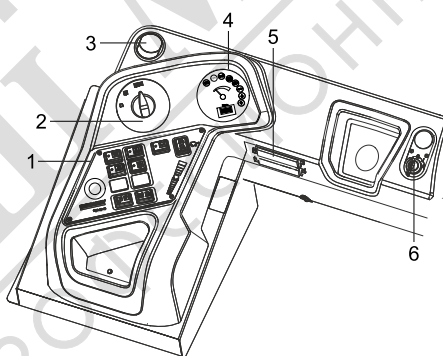
- Не използвайте вилкови транспортъори.
- При разтоварване на уреда използвайте подходяща рампа или кран!
- При използване на рампа вземете под внимание:  
Свободно място на пода 70 мм.
- Ако уредът се доставя върху палет, с приложените дъски се изгражда рампа за спускане.  
Инструкцията се намира на страница 2 (вътрешна страна на корицата).  
**Важно указание:** всяка дъска трябва да бъде съответно завинтена с 2 винта.



## Изображение на машината за метене

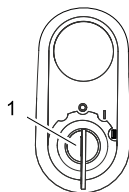
- 1 Врата на кабината (опция)
- 2 Фиксирана точка за закрепване (4x)
- 3 Защитен покрив (опция)
- 4 Аварийна лампа за светене наоколо
- 5 Чистачки (опция)
- 6 Блокировка на капака на уреда
- 7 Обслужващо поле
- 8 Волан
- 9 Запалитерен ключ
- 10 Застопоряваща спиралка
- 11 Педали
- 12 Седалка (с контактен прекъсвач на седалката)
- 13 Щепсел на акумулатора
- 14 Комплект акумулатор 2 x 24 V
- 15 Задно колело
- 16 Капак на двигателя
- 17 Регулиране на метящия валеж
- 18 Система за осветление (опция)
- 19 Резервоар за изметеното
- 20 Странични метли
- 21 Предно колело
- 22 Достъп до метящия валеж

## Обслужващо поле



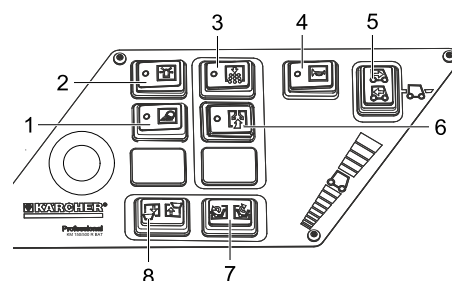
- 1 Функционални бутони
- 2 Програмен прекъсвач
- 3 Вентилационен отвор (опция)
- 4 Мултифункционална индикация
- 5 Табло предпазител на работното място
- 6 Запалитерен ключ

## Запалитерен ключ



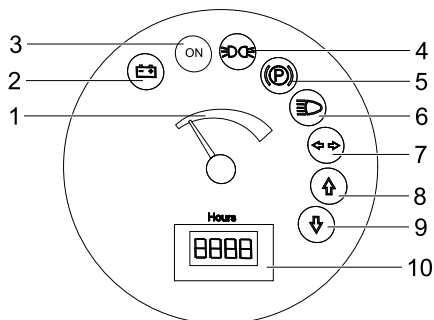
- 1 Ключ за запалването
- Положение 0: Изключване на двигателя
- Положение 1: Запалване вкл
- Положение 2: Стартиране на двигателя

## Функционални бутони



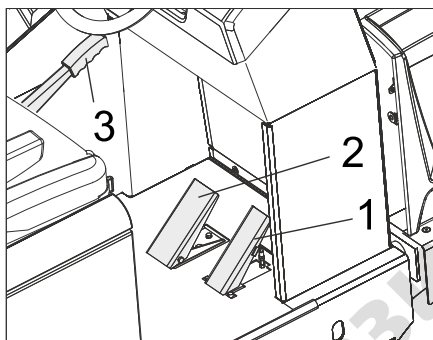
- 1 Работно осветление вкл/изкл
- 2 Аварийна лампа за светене наоколо вкл/изкл
- 3 Почистване на филтъра
- 4 Клаксон
- 5 Прекъсвач за избор на посоката на движение
- 6 Смукателен уловител
- 7 Отваряне/ затваряне на капака на резервоара
- 8 Резервоар за изметеното повдигане/ сваляне

## Контролни лампи и дисплей



- 1 Капацитет на акумулатора
- 2 Контролна лампа на акумулатора
- 3 Контролна лампа за работното състояние
- 4 Контролна лампа габарити
- 5 Контролна лампа (не свързана)
- 6 Контролна лампа къси светлини
- 7 Контролна лампа (не свързана)
- 8 Контролна рампа посока на движение напред
- 9 Контролна лампа посока на движение назад
- 10 Брояч на работните часове

## Педали



- 1 Педал на газта
- 2 Спирачен педал
- 3 Застопоряваща спирачка

## Преди пускане в експлоатация

### Блокиране/освобождаване на застопоряващата спирачка

- Освободете застопоряващата спирачка, при това натиснете спирачния педал.
- Фиксирайте застопоряващата спирачка, при това натиснете спирачния педал.

## Задвижване на метачната машина без собствено задвижване



- Отворете капака на двигателя.
- Завъртете лост свободен ход (червен) на хидравличната помпа на 180° (по посока обратна на часовниковата стрелка). Използвайте специалния инструмент.

### УКАЗАНИЕ

Специалният инструмент (червен гаечен ключ) се намира в един носач в рамката на превозното средство, до механизма за свободен ход.

### ПРЕДПАЗЛИВОСТ

Не движете метачната машина без собствено задвижване на дълги разстояния и не по-бързо от 10 км/ч.

- След преместването завъртете лост свободен ход обратно.

## Задвижване на метачната машина със собствен ход

- Ако лост свободен ход на хидравличната помпа е завит за преместването на машината, той трябва да бъде завъртян обратно докрай по посока на часовниковата стрелка. Използвайте специалния инструмент.

## Пускане в експлоатация

### Общи указания

- Метачната машина се поставя върху равна плоскост.
- Да се извади ключа за запалването.
- Да се блокира застопоряващата спирачка.

### Контролни и поддържащи дейности

#### Ежедневно преди начало на експлоатация

- Проверете състоянието на зареждане на акумулатора, при нужда заредете акумулаторите (вижте глава „Зареждане на акумулатори“).
- Метящия валеж и страничните метли да се проверяват за изтриване и завити ленти.
- Проверете колелата за завити ленти.
- Да се проверява функцията на всички обслужващи елементи.

- Проверете уреда за увреждания.
- Почистете филтъра за прах с бутона за почистване на филтъра.

**Указание:** Описанието вижте в глава Грижи и поддръжка.

## Преди пускане в експлоатация

### Указания за безопасност акумулатори

При работа с акумулаторите непременно спазвайте следните предупредителни указания:

	Спазвайте указанията на акумулатора, в Упътването за употреба и в Инструкцията за експлоатация на превозното средство!
	Носете защита за очите!
	Дръжте децата настрана от киселини и от акумулатори!
	Опасност от експлозия!
	Забраняват се огън, искри, открита светлина и пушене!
	Опасност от разрядане!
	Първа помощ!
	Указателна забележка!
	Изхвърляне!
	Акумулатора да не се хвърля в кофата за боклук!
	Предупреждение за опасно електрическо напрежение!

#### ⚠ Опасност

Опасност от експлозия! Върху акумулатора, т.е. върху крайните полюси и свързването на клетките да не се поставят инструменти или подобни.

#### ⚠ Опасност

Опасност от нараняване! Никога не докосвайте раните с олово. След работа по акумулаторите винаги почиствайте ръцете си.

#### ⚠ Опасност

Опасност от пожар и експлозия!

- Забраняват се пушене и открит огън.

- Помещенията, в които се зареждат акумулатори, трябва да се проветряват добре, тъй като при зареждане се образуват високоексплозивни газове.

#### ⚠ Опасност

Опасност от разяждане!

- Пръски от киселини в очите или по кожата да се изплакват респ. измиват с чиста вода.
- След това незабавно да се потърси лекар.
- Замърсеното облекло да се изпере с вода.

### Зареждане на акумулаторите

Преди пускане в експлоатация на уреда заредете акумулаторите.

#### ⚠ ОПАСНОСТ

Опасност от нараняване! Да се спазват разпоредбите за безопасност при боравене с акумулатори. Да се спазва Упътването за употреба на производителя на зарядното устройство. Непременно вземете под внимание упътването за употреба на производителя на акумулаторите и действайте съгласно тях.

Акумулаторите да се заредят с подходящо зарядно устройство.

Помещенията, в които се зареждат акумулатори, трябва да се проветряват добре, тъй като при зареждане се образуват високоексплозивни газове.

#### ⚠ Опасност

Опасност от разяждане. Доливането на вода в разрежено състояние на акумулатора може да доведе до изтичане на киселина! При работа с киселини за акумулатори да се използват защитни очила и да се спазват предписанията, за да се избягват наранявания и разрушение на облеклото. Евентуалните пръски от киселина по кожата или облеклото веднага да се изплакнат с много вода.

#### ПРЕДПАЗЛИВОСТ

За доливане на акумулаторите да се използва само дестилирана или обезсолена вода (EN 50272-T3).

#### Препоръчани акумулатори, зарядни устройства

	Номер за поръчки
Моноблок 24 V, 700 Ah, (с малка поддръжка)*	6.654-280.0
Зарядно устройство 48 V, 80 A	6.654-281.0
* Уредът има нужда от 2 акумулиращи батерии	

Не се препоръчва използването на други акумулатори и зарядни устройства, то е позволено само след консултация със сервиза на KÄRCHER.

- Изтеглете щепсела на акумулатора от машината и го свържете с щепсела на зарядното устройство.

- Поставете щепсела на зарядното устройство в правилния контакт от 16 A, зарядното устройство зарежда автоматично.
- По време на процеса на зареждане дръжте отворени двата капака на двигателя.
- **Указание:** Когато акумулаторите се заредят, зарядното устройство да се откачи първо от мрежата, а след това от акумулаторите.

#### Да се провери и да се коригира нивото на течността на акумулатора.

#### ПРЕДПАЗЛИВОСТ

Непременно вземете под внимание упътването за употреба на производителя на акумулаторите и действайте съгласно тях.

#### Проверка на състоянието на зареждане на акумулатора

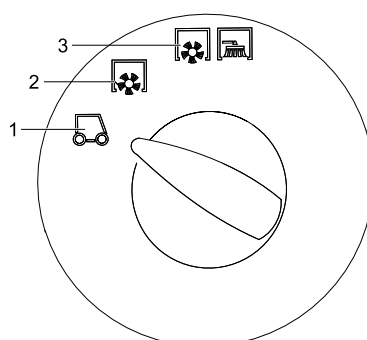
- Индикация за капацитета на акумулатора в зелената зона: Акумулаторът е зареден.
- Индикация за капацитета на акумулатора в жълтата зона: Акумулаторът е зареден наполовина.
- Индикация за капацитета на акумулатора в червената зона: Акумулаторът е почти разреден. Режим метене ще приключи автоматично след кратко време.
- Контролната лампа свети червено: Акумулаторът е разреден. Режим метене приключва автоматично (повторно пускане в действие на метящите агрегати е възможно само след зареждане на акумулатора).
- Уредът да се закара директно до станцията за зареждане, при това да се избягват наклони.
- Заредете акумулатора.

## Експлоатация

### Да се настрои седалката на водача

- Издърпайте навън лоста за настройка на седалката.
- Изместете седалката, пуснете лоста и го фиксирайте.
- Проверете посредством движение напред и назад, дали седалката е застопорена.

### Да се изберат програми



- 1 Транспортно пътуване
- 2 Метене с метящ валеж

- 3 Метене с метящ валеж и странични метли

### Стартиране на уреда

**Указание:** Уредът е оборудван с контактен прекъсвач на седалката. При напускане на седалката на водача уредът се изключва.

- Седнете на седалката на водача.
  - Поставете прекъсвача за избор на посоката на движение в средно положение.
  - Да се блокира застопоряващата спиратка.
  - Поставете ключа на запалването в запалителната ключалка.
  - Завъртете ключ запалване в положение "I".  
Уредът е в готовност за експлоатация.
  - Завъртете ключ запалване в положение "II".  
Уредът е в готовност за движение.
- Указание:** След ок. 10 секунди индикацията за капацитета на акумулатора показва действителното състояние на зареждане.

### Пътуване на уреда

- Поставяне на програмния прекъсвач на Транспортно пътуване
- Натиснете спиращия педал и го задръжте натиснат.
- Освобождаване на застопоряващата спиратка.

#### Пътуване напред

- Поставете прекъсвача за избор на посоката на движение на „Напред“.
- Бавно натиснете педала за движение.

#### Пътуване назад

#### ⚠ Опасност

Опасност от нараняване! При пътуване назад не трябва да възниква опасност за трети лица, при необходимост нека някой Ви дава указания.

#### ПРЕДПАЗЛИВОСТ

Опасност от увреждане! Задействайте прекъсвача за избор на посоката на движение само при спрян уред.

- Поставете прекъсвача за избор на посоката на движение на „Назад“.
- Бавно натиснете педала за движение.

#### Поведение при пътуване

- С педала за движение скоростта на пътуване може да се регулира безстепенно.
- Избягвайте обратното задействане на педала, тъй като хидравличната уредба може да се повреди.

#### Спирачки

- Да се отпусне педала за движение, уредът спира самостоятелно и остава спрян.

**Указание:** Спирачното въздействие може да се подкрепи с натискане на спиращия педал.

## Преминаване на препятствия

Преминаване върху стоящи на място препятствия до 70 мм:

- Да се настъпват бавно и внимателно в посока напред.

Преминаване върху стоящи на място препятствия над 70 мм:

- Може да се преминава върху препятствията само с помощта на подходяща рампа.

## Режим метене

### ПРЕДПАЗЛИВОСТ

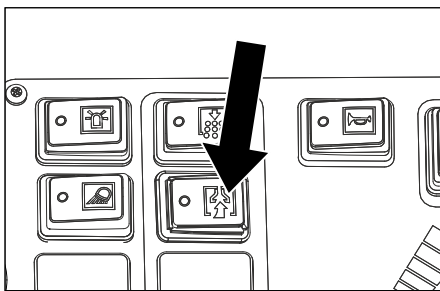
Да не се метат ленти за опаковане, тел или подобни, това може да доведе до увреждане на механиката на метене.

**Указание:** За да се постигне оптимален резултат при почистване, скоростта на движение трябва да се адаптира към даденостите.

**Указание:** По време на експлоатацията филтърът за прах трябва да се почиства редовно.

### Измитане на сухи подове

- Включете вентилатора.



- При почистване на повърхности поставяйте програмния прекъсвач на Метене с метящ валик.
- При почистване на странични ръбове поставяйте програмния прекъсвач на Метене с метящ валик и странична метла.

### Измитане на влажни и мокри подове

- Изключете вентилатора.
- При почистване на повърхности поставяйте програмния прекъсвач на Метене с метящ валик.
- При почистване на странични ръбове поставяйте програмния прекъсвач на Метене с метящ валик и странична метла.

## Да се изпразни резервоара за изметеното

### ⚠ Опасност

Опасност от нараняване! По време на процеса на изпразване в областта на обръщане на резервоара за изметеното не трябва да се намират хора и животни.

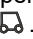
### ⚠ Опасност

Опасност от прищипване! Никога те бъркайте в прътовете на изпразващата механика. Не стойте под повдигнатия резервоар.

### ⚠ Опасност

Опасност от преобръщане! По време на процеса на изпразване уреда да се постави на равна повърхност.



- Поставяне на програмния прекъсвач на Транспортно пътуване .
- Повдигане на резервоара за изметеното.
- Подхождайте бавно към резервоарите за събиране.
- Да се блокира застопоряващата спиралка.
- Отворете капака на резервоара: Натиснете прекъсвача вляво и изпразнете резервоара за изметеното.
- Затворете капака на резервоара: Натиснете прекъсвача отясно (ок. 2 секунди), докато достигне крайното си положение.
- Освобождаване на застопоряващата спиралка.
- Отдалечаване се бавно от резервоарите за събиране.
- Спускате резервоара за изметеното до крайното положение.

## Изключете уреда

- Натиснете спиралния педал и го задръжте натиснат.
- Да се блокира застопоряващата спиралка.
- Ключ запалване да се завърти на "0" и да се извади ключа.

## Транспорт

### ⚠ ОПАСНОСТ

Опасност от нараняване и повреда! При транспорт имайте пред вид телото на уреда.

- Ключ запалване да се завърти на "0" и да се извади ключа.
- Да се блокира застопоряващата спиралка.
- Осигурете уреда на фиксираните точки за закрепване (4x) с обтягащи колани, въжета или вериги.
- Уреда да се осигури с клинове на колелата.
- При транспорт в автомобили осигурявайте уреда съгласно валидните директиви против плъзгане и преобръщане.


## Съхранение на уреда

### ⚠ ОПАСНОСТ

Опасност от нараняване и повреда! При съхранение имайте пред вид телото на уреда.

## Спиране от експлоатация

Ако машината за метене няма да се използва по-дълго време, моля да се спазят следните точки:

- Метачната машина се поставя върху равна плоскост.
- Поставяне на програмния прекъсвач на Транспортно пътуване .
- Ключ запалване да се завърти на "0" и да се извади ключа.
- Метачната машина да се осигури от самопроизволно предвижване.
- Метачната машина да се почисти отвътре и отвън.
- Уреда да се съхрани на защитено и сухо място.
- Извадете щепсела на акумулатора от машината.
- Да се зареди акумулатора и да се дозарежда на припл. 2 месеца.

## Грижи и поддръжка

### Общи указания

### ПРЕДПАЗЛИВОСТ

Опасност от повреда!

Не мийте филтъра за прах.

- Преди почистване и поддръжка на уреда, смяна на части или преминаване към друга функция изключете функцията на уреда, извадете ключа и изтеглете щепсела на акумулатора респ. свалете акумулатора.
- Ремонти трябва да се извършват само от оторизирани сервизи или от специалисти в тази област, които са запознати с всички предписания за сигурност.
- Сменящите местото си промишлени уреди подлежат на проверка относно сигурността съгласно VDE 0701.
- Метачната машина се поставя върху равна плоскост.
- Ключ запалване да се завърти на "0" и да се извади ключа.
- Да се блокира застопоряващата спиралка.

### Почистване

### ПРЕДПАЗЛИВОСТ

Опасност от повреда! Не трябва да почиствате уреда с маркуч или с водна струя под налягане (опасност от късо съединение или от други повреди).

Вътрешно почистване на уреда

### ⚠ Опасност

Опасност от нараняване! Да се носят прахозащитна маска и защитни очила.

- Уреда да се почисти с парцал.
- Уреда да се продуха с въздух под налягане.

## Външно почистване на уреда

→ Уредът да се почисти с влажен, натопен в мека почистваща луга парцал.

**Указание:** Да не се използват агресивни почистващи средства.

## Интервали на поддръжка

**Указание:** Броят на работните часове дава времето на интервалите на поддръжка.

### Поддръжка от страна на клиента

**Указание:** Всички сервизни работи и работи по поддръжката при поддръжка от клиента трябва да се извършват от квалифициран специалист. При необходимост по всяко време може да се привлече специалист на Kärcher.

### Ежедневна поддръжка:

→ Метаящия валик и страничните метли да се проверяват за изтриване и завити ленти.

→ Да се проверява функцията на всички обслужващи елементи.

→ Проверете уреда за увреждания.

### Ежеседмична поддръжка:

→ Почистете охладителя за хидравличното масло.

→ Проверете хидравличната уредба.

→ Да се провери нивото на хидравличното масло.

→ Проверете нивото на спирачната течност.

→ Уплътняващите пластини да се проверят за износване, при необходимост да се сменят

→ Проверете и смажете капака на резервоара.

### Поддръжка според износването:

→ Смяна на уплътняващи пластини.

→ Регулирайте страничните уплътнения или ги сменете.

→ Смяна на метаящия валик.

→ Смяна на страничните метли.

**Указание:** Описанието вижте в глава Дейности по поддръжката.

### Поддръжка от страна на сервизното обслужване на клиенти

#### Поддръжка след 50 работни часа:

→ Извършете първата инспекция съгласно книжката за техническо обслужване.

#### Поддръжка след 250 работни часа:

→ Извършете инспекция съгласно книжката за техническо обслужване.

**Указание:** За да се запазят гарантийните претенции, по време на периода на гаранция всички сервизни и поддържащи дейности трябва да се извършват от оторизиран сервиз на Kärcher съгласно книжката за техническо обслужване.

## Дейности по поддръжката

### Подготовка:

→ Метачната машина се поставя върху равна плоскост.

→ Ключ запалване да се завърти на "0" и да се извади ключа.

→ Да се блокира застопоряващата спиралка.

## Общи указания за сирурност

### ⚠ ОПАСНОСТ

*Опасност от нараняване! Предпазната щанга да се поставя винаги при повдигнат резервоар за изметеното.*



1 Носач предпазна щанга

2 Предпазна щанга

→ Завъртете предпазната щанга за пълно изпразване нагоре и я поставете в носача (подсигурена).

### Смяна на акумулатори

Акумулаторите могат да бъдат сменяни само в комплект. Позволена е смяна само от страна на квалифициран специалист.



→ Поради високото тегло (за всеки акумулатор комплект 545 кг) смяната трябва да се извършва с кран.

→ При демонтаж на акумулатора да се внимава за това, първо да се разкачи кабела на минусовия кабел.

→ Закрепете въжетата на крана на 4 халка на комплекта акумулатор и внимателно извадете акумулаторите.

**Указание:** Предварително отстранете страничните капаки.



### Проверка нивото на хидравличното масло и допълване на хидравлично масло

#### УКАЗАНИЕ

*Резервоарът за изметеното не бива да бъде повдигнат.*

→ Отворете капака на двигателя.



1 Охладител на хидравличното масло

2 Наблюдателно стъкло

3 Затварящ капак, отвор за пълнене на масло

4 Манометър

5 Резервоар за хидравлично масло

6 Предпазител FU 1 (главен предпазител)

7 Електронен корпус

Позволено е отваряне само от сервиза.

→ Проверете нивото на хидравличното масло в наблюдателното стъкло.

– Нивото на маслото трябва да бъде между маркировка „МИН“ и „МАКС“.

– Ако нивото на маслото е под маркировката „МИН“, да се допълни хидравлично масло.

→ Развийте затварящия капак на отвора за пълнене на масло.

→ Почистете диапазона на пълнене.

→ Допълнете хидравлично масло.

#### Вид масло: Технически данни

→ Завийте затварящия капак на отвора за пълнене на масло.

#### УКАЗАНИЕ

*Ако манометърът показва повишено налягане на хидравличното масло, филтърът за хидравлично масло трябва да бъде сменен от сервиза на Kärcher.*

#### Проверка на хидравличната уредба

→ Да се блокира застопоряващата спиралка.

→ Стартиране на мотора.

Поддръжка на хидравличната уредба само от сервиза на Kärcher.

→ Всички хидравлични маркучи и изводи да се проверят за херметичност.

#### Проверка на метаящия валик

→ Завъртете ключ запалване в положение "I".

→ Повдигнете резервоара за изметеното до крайното положение.

→ Завъртете ключ запалване в положение 0.

→ Да се блокира застопоряващата спиралка.

→ Да се постави предпазната щанга за високо изпразване.

→ Отстранете лентите и шнуровите от метаящия валик.

→ Извадете предпазната щанга.

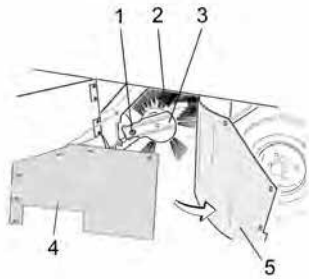
→ Поставете ключа на запалването в запалителната ключалка.

→ Завъртете ключ запалване в положение "I".

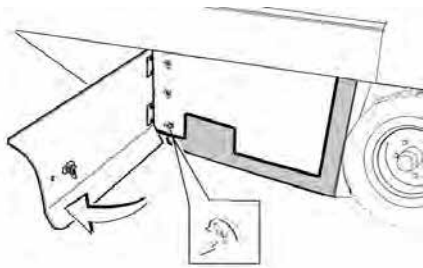
→ Спускате резервоара за изметеното до крайното положение.

→ Да се изключи мотора.

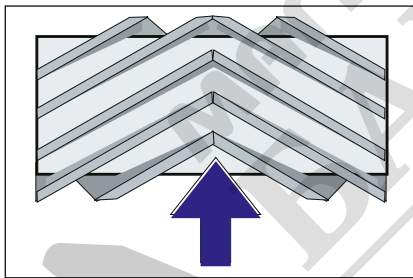
## Да се смени метящия валик



- 1 Болт за закрепване на метящия валик
- 2 Метящ валик
- 3 Закрепване на метящия валик
- 4 Странично уплътнение на задържащата ламарина
- 5 Странично уплътнение



- Отворете страничната облицовка с ключ.
- Развийте крилчатите гайки от задържащата ламарина на страничното уплътнение и свалете задържащата ламарина.
- Обърнете страничното уплътнение навън.
- Развийте закрепващия винт на закрепването на метящия валик и наклонете закрепването навън.
- Свалете метящия валик.



Монтажно положение на метящия валик по посока на движението (поглед отгоре)  
**Указание:** При монтажа на новия метящ валик внимавайте за положението на комплекта четки с четина.

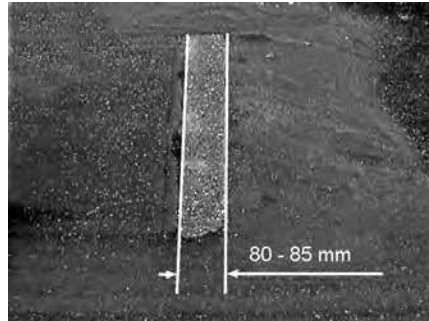
→ Монтирайте новия метящ валик. Глъбовете на метящия валик трябва да се поставят в опорите на метящия валик на срещуположния балансир.

**Указание:** След монтажа на новия метящ валик отново трябва да се настрои рефлекторът за метене.

### Проверка и настройка на рефлектора за метене на метящия валик.

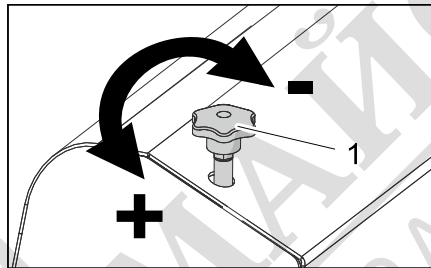
- Проверете налягането на гумите.
- Изключване на смукателния уловител.

- Метачната машина да се закара на равно и гладко място, което е покрито с прах или тебешир така, че да се вижда.
- Поставете програмния прекъсвач на Метене с метящ валик.
- Поставете програмния прекъсвач на транспортно пътуване.
- Карайте уреда на заден ход.
- Проверете рефлектора за метене.



Формата на рефлектора за метене трябва да образува правилен правоъгълник с ширина от 80-85 мм.

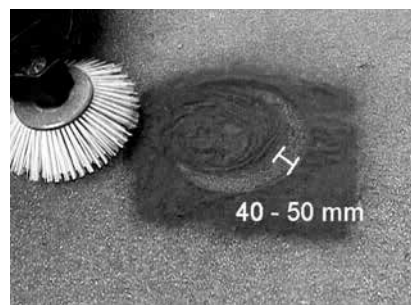
### Настройка на широчината на рефлектора за метене:



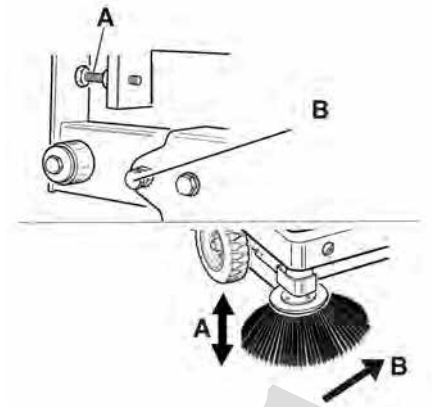
- 1 Болт за настройка
- Настройте положението на рефлектора за метене посредством регулиране на болта за настройка.
  - Проверете рефлектора за метене.

### Проверка и настройка на рефлектора за метене на страничната метла

- Повдигане на страничните метли.
- Метачната машина да се закара на равно и гладко място, което е покрито с прах или тебешир така, че да се вижда.
- Поставете програмния прекъсвач на Метене с метящ валик и странични метли.
- Повдигане на страничните метли.
- Поставете програмния прекъсвач на Придвижване.
- Карайте уреда на заден ход.
- Проверете рефлектора за метене.



Широчината на рефлектора за метене трябва да бъде между 40-50 мм.



- Коригирайте рефлектора за метене с двата болта за настройка.
- Проверете рефлектора за метене.

### Настройка на страничните уплътнения

- Изнесете нагоре резервоара за изметеното и го подсигурете с предпазната щанга.

### ⚠ ОПАСНОСТ

Опасност от нараняване! Предпазната щанга да се поставя винаги при повдигнат резервоар за изметеното.

- Завъртете предпазната щанга за пълно изпразване нагоре и я поставете в носача (подсигурена).



- 1 Носач предпазна щанга
  - 2 Предпазна щанга
- Отворете страничната облицовка както е описано в глава „Смяна на метящия валик“.
  - Развийте 6-те крилчати гайки на страничната задържаща ламарина.
  - Развийте 3-те гайки (SW 13) на предната задържаща ламарина.
  - Притиснете страничните уплътнения дотолкова надолу (надлъжен отвор), че да се получи разстояние от 1 - 3 мм до пода.
  - Затегнете задържащите ламарини.
  - Повторете операцията на другата страна на уреда.

### Ръчно почистване на филтъра за прах

- Почистете филтъра за прах с бутона за почистване на филтъра.

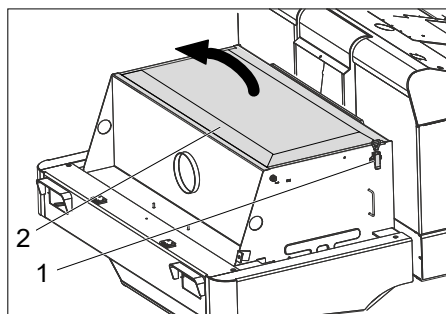
### Смяна на филтъра за прах

#### ⚠ ПРЕДУПРЕЖДЕНИЕ

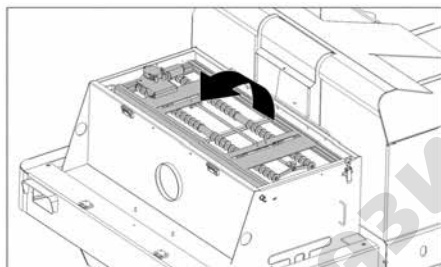
Преди началото на смяна на филтъра за прах изпразнете резервоара за изметеното. При работа по системата на филтъра носете прахо-защитна маска. Спазвайте мерките за безопасност при работа с фин прах.



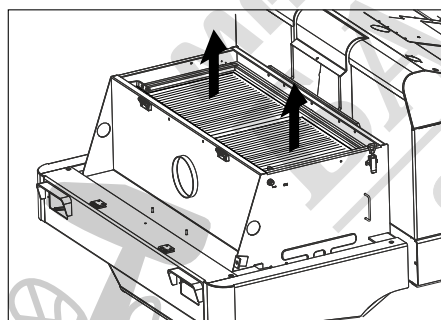
- Отворете блокировката, за целта развийте болта със звездобразна дръжка.
- Обърнете капака на уреда напред.



- Отворете капака на филтъра.



- Обърнете тръскача на филтъра напред.



- Сменете филтъра за прах.
- Затворете отново капака на филтъра.

#### Смяна на крушка на фара (опция)

- Развийте фаровете.
- Свалете фаровете и извадете щекерите.

**Указание:** Спазвайте позициите на щекерите.

- Разглобете фаровете.
- Разглобете фаровете и при това ги дръжте хоризонтално, тъй като звено лампи не е закрепено.

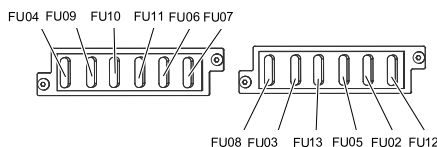
- Деблокирайте закопчаващата скоба и свалете крушката.
- Монтирайте нова крушка.
- Да се монтира в обратна последователност.

#### Смяна на мигач (опция)

**Указание:** За смяна на крушката на мигача отстранете стъклото на мигача от корпуса на мигача.

#### Смяна на предпазители

- Отворете носача на предпазителя.



- Проверете предпазителите.
  - Сменете дефектните предпазители.
- Указание:** Предпазителят FU 01 (главен предпазител) се намира на електронния корпус.

Предпазителите FU 14, FU 15 и FU 16 се намират в отделението на електронния корпус. **Внимание:** Отваряне на корпуса и смяната на предпазителите са позволени само в оторизиран сервиз.

FU 01	Главен предпазител	330 A
FU 02	Прекъсвач на седалката	3 A
FU 03	Кабина на водача (опция)	10 A
FU 04	Превключвател посока на движение	5 A
FU 05	Мултифункционална индикация	3 A
FU 06	Охладител на хидравличното масло	25 A
FU 07	Прекъсвач за избор на програма	15 A
FU 08	Клаксон	10 A
FU 09	Осветление отляво	7,5 A
FU 10	Осветление отдясно	7,5 A
FU 11	Работно осветление	10 A
FU 12	Аварийна лампа за светене наоколо	5 A
FU 13	Вибрираща система	10 A
FU 14	Мотор	3 A
FU 15	Преобразовател на напрежението	20 A
FU 16	Ключов прекъсвач	3A

**Указание:** Използвайте само предпазители със същата предпазна стойност.

## Помощ при неизправности

Неизправност	Отстраняване
Уредът не върви или върви само бавно	Седнете на седалката на водача, контактният прекъсвач на седалката се активира
	Включване на задействания предпазител FU 1 (върху електронния корпус)
	Зареждане или смяна на акумулатора
	Освобождаване на застопоряващата спирачка
	Проверете за навити ленти и шнурове.
	Уведомете сервиза на Kärcher
Свирещ шум в хидравликата	Допълнете хидравлична течност
	Уведомете сервиза на Kärcher
Четките се въртят само бавно или въобще не се въртят	Проверете за навити ленти и шнурове.
	Уведомете сервиза на Kärcher
Малко или липсваща сила на изсмукване в зоната на четките	Почистване на филтъра
	Уведомете сервиза на Kärcher
Уредът запрашава	Настройка на страничните уплътнения
	Включете вентилатора
	Почистете филтъра за прах
	Сменете филтърните уплътнения
	Уведомете сервиза на Kärcher
Метачното звено не поема всичките отпадъци	Да се изпразни резервоара за изметеното
	Почистете филтъра за прах
	Сменете метящия валик
	Настройте рефлектора за метене
	Сменете уплътнителните ленти на резервоара за изметеното
	Отстранете блокирането на метящия валик
Уведомете сервиза на Kärcher	
Резервоара за изметеното не се повдига или не се спуска	Проверете предпазителите.
	Уведомете сервиза на Kärcher
Резервоарът за изметеното се върти твърде бавно или въобще не се върти	Уведомете сервиза на Kärcher
Производствени смущения с хидравлично задвижвани части	Уведомете сервиза на Kärcher

## Технически данни

		KM 150/500 R Вр
<b>Данни за уреда</b>		
Скорост на движение, напред	km/h	9
Скорост на движение, назад	km/h	9
Способност за изкачване (макс.)	--	12%
Повърхностна мощност без странични метли	m <sup>2</sup> /h	11000
Повърхностна мощност с 1 странична метла	m <sup>2</sup> /h	13800
Работна ширина без странични метли	mm	1200
Работна ширина с 1 странична метла	mm	1500
Вид защита защитен против капеща вода	--	IPX 3
Продължителност на използване при напълно зареден акумулатор	h	4
<b>Електрическа уредба</b>		
Капацитет на акумулатора	V, Ah	48, 700
Общо тегло на акумулация комплект (уредът се нуждае от 2 акумулатор комплект)	kg	1090
<b>Хидравлична уредба</b>		

Количество на маслото в цялата хидравлична уредба	l	35
Количество на маслото в хидравличния резервоар	l	28
Тип хидравлично масло	--	HV 46
<b>Резервоар за изметеното</b>		
Макс. височина на разреждане	mm	1470
Обем на резервоара за изметеното	l	500
<b>Метящ валяк</b>		
Диаметър метящ валяк	mm	380
Широчина на метящия валяк	mm	1200
Обороти	1/min	360
Рефлектор за метене	mm	80
<b>Странични четли</b>		
Диаметър странични метли	mm	600
Обороти (безстепенно)	1/min	0 - 54
<b>Гуми от плътна гума</b>		
Големина отпред	--	5.00-8
Големина отзад	--	4.00-8
<b>Спирачка</b>		
Предни колела	--	механична
Задно колело	--	хидростатично
<b>Филтърна и смукателна система</b>		
Конструкция	--	Плосък филтър
Обороти	1/min	2750
Площ на филтъра филтър фин прах	m <sup>2</sup>	7
Номинален вакуум смукателна система	mbar	5
Номинален обемен ток смукателна система	m <sup>3</sup> /h	2400
Вибрираща система	--	Електродвигател
<b>Околни условия</b>		
Температура	°C	-5 до +40
Влажност на въздуха, не оросяваща	%	0 - 90
<b>Установени стойности съгласно EN 60335-2-72</b>		
Шумни емисии		
Ниво на звука L <sub>рА</sub>	dB(A)	74
Неустойчивост K <sub>рА</sub>	dB(A)	3
Ниво на звукова мощност L <sub>wA</sub> + неустойчивост K <sub>wA</sub>	dB(A)	97
Вибрации на уреда		
Стойност на вибрациите в областта на дланта – ръката	m/s <sup>2</sup>	1,2
Седалка	m/s <sup>2</sup>	0,6
Несигурност К	m/s <sup>2</sup>	0,1
<b>Мерки и тегла</b>		
Дължина x широчина x височина	mm	2442x1570x1640
Радиус на обръщане надясно	mm	1515
Радиус на обръщане наляво	mm	1600
Тегло без товар (с/без акумулатор)	kg	1398/2690
Допустимо общо тегло	kg	3089
Допустимо натоварване на осите отпред	kg	1417
Допустимо натоварване на осите отзад	kg	1672
<b>Запазваме си правото на технически изменения!</b>		

## ЕС Декларация за съответствие

С настоящото декларираме, че цитираната по-долу машина съответства по концепция и конструкция, както и по начин на производство, прилаган от нас, на съответните основни изисквания за техническа безопасност и безвредност на Директивите на ЕС. При промени на машината, които не са съгласувани с нас, настоящата декларация губи валидност.

**Продукт:** Метачна машина

**Тип:** 1.186-xxx

**Намиращи приложение Директиви на ЕС:**

2006/42/ЕО (+2009/127/ЕО)

2014/30/ЕС

2000/14/ЕО

**Намерили приложение хармонизирани стандарти:**

EN 60335-1

EN 60335-2-72

EN 55012: 2007 + A1: 2009

EN 61000-6-2: 2005

EN 62233: 2008

**Приложен метод за оценка на съответствието:**

2000/14/ЕО: Приложение V


**ниво на шум dB(A)**

Измерено: 94

Гарантира- 97

но:

Подписващите лица действат от името и като пълномощници на управителния орган.

  
H. Jenner  
Chairman of the Board of Management

  
S. Reiser  
Director Regulatory Affairs & Certification

Пълномощник по документацията:

S. Reiser

Alfred Kärcher SE & Co. KG  
Alfred-Kärcher-Straße 28-40  
71364 Winnenden (Germany)  
Tel.: +49 7195 14-0  
Fax: +49 7195 14-2212

Winnenden, 2018/09/01

