

KÄRCHER

makes a difference

KM 130/300 R D Classic



Deutsch	3
English	18
Français	33
Italiano	48
Nederlands	63
Español	78
Português	93
Dansk	108
Norsk	123
Svenska	138
Suomi	153
Ελληνικά	168
Türkçe	184
Русский	199
Magyar	215
Čeština	230
Slovenščina	245
Polski	260
Românește	275
Slovenčina	290
Hrvatski	305
Srpski	320
Български	335
Eesti	351
Latviešu	366
Lietuviškai	381
Українська	396
中文	412
العربية	438



**Register
your product**

www.kaercher.com/welcome

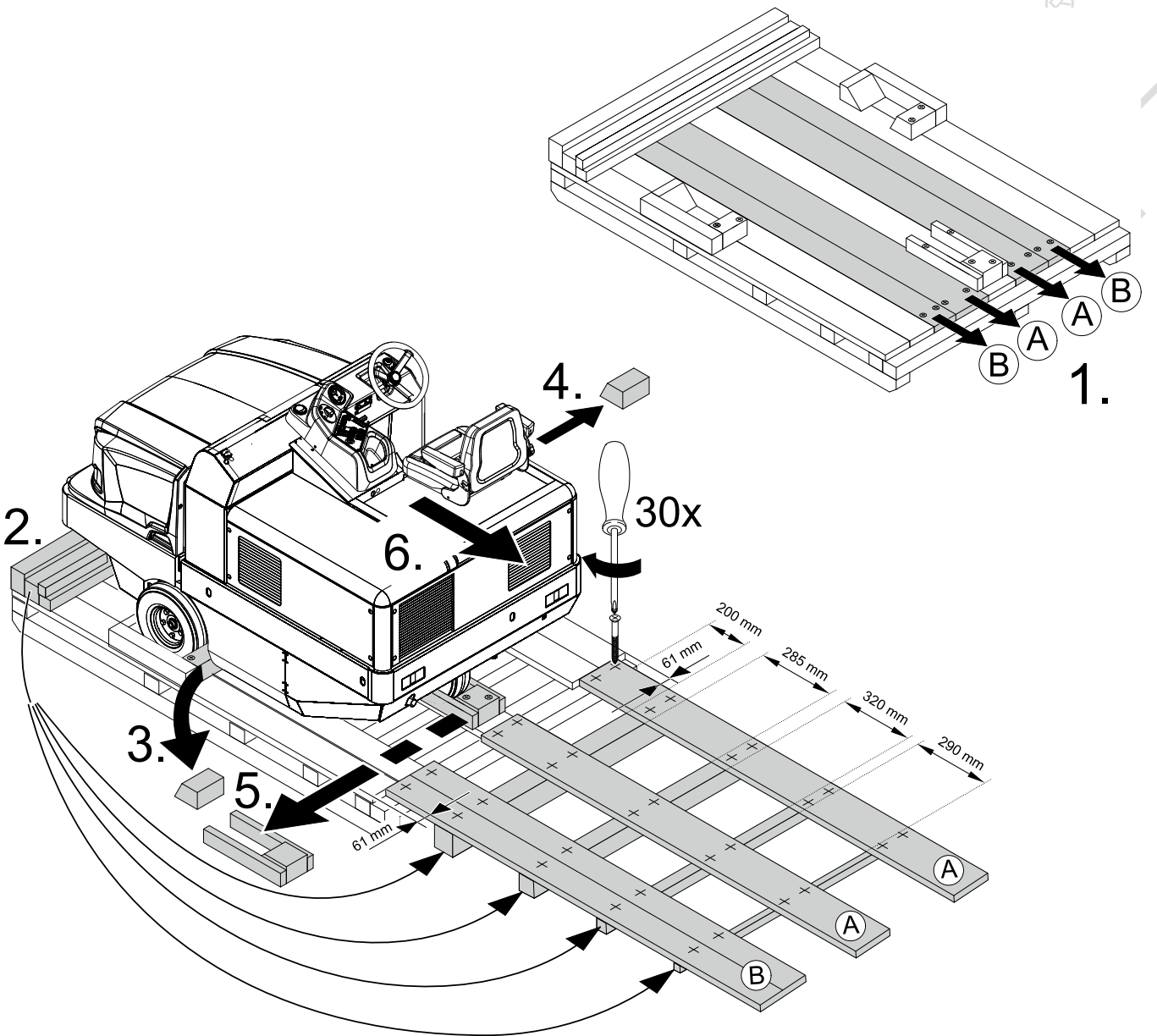


001


EAC



59656720 09/20



Общи указания	BG	1
Опазване на околната среда	BG	1
Гаранция	BG	1
Принадлежности и резервни части	BG	1
Символи на Упътването за употреба	BG	1
Символи на уреда	BG	1
Употреба по предназначение	BG	2
Предвидима грешна употреба	BG	2
Подходящи настилки	BG	2
Указания за безопасност	BG	2
Указания за безопасност при обслужване	BG	2
Указания за безопасност при режим движение	BG	2
Уреди с двигатели с вътрешно горене	BG	2
Уреди с високо изпразване	BG	2
Уреди със защитен покрив за водача	BG	2
Указания за безопасност за транспортиране на уреда	BG	3
указания за безопасност за поддръжка и техническо обслужване	BG	3
Функция	BG	3
Указания за разтоварване	BG	3
Обслужващи и функционални елементи	BG	4
Изображение на машината за метене	BG	4
Обслужващо поле	BG	4
Педали	BG	4
Контролни лампи и дисплей	BG	5
Преди пускане в експлоатация	BG	5
Блокиране/освобождаване на застопоряващата спирачка	BG	5
Задвижване на метачната машина без собствено задвижване	BG	5
Задвижване на метачната машина със собствен ход	BG	5
Пускане в експлоатация	BG	5
Общи указания	BG	5
Контролни и поддържащи дейности	BG	5
Зареждане	BG	5
Експлоатация	BG	5
Да се настрои седалката на водача	BG	5
Стартиране на уреда	BG	5
Пътуване на уреда	BG	6
Режим метене	BG	6
Да се изпразни резервоара за изметеното	BG	6
Изключете уреда	BG	7
Транспорт	BG	7
Съхранение/Спиране	BG	7
Грижи и поддръжка	BG	7
Общи указания	BG	7
Почистване	BG	7
Интервали на поддръжка	BG	7
Дейности по поддръжката	BG	8
Помощ при неизправности	BG	14
Технически данни	BG	15
ЕС Декларация за съответствие	BG	16

 Преди първото използване на Вашия уред прочетете това оригинално инструкция за работа, действайте според него и го запазете за по-късно използване или за следващия притежател.

Общи указания

Ако при разопаковане установите транспортна повреда, уведомете магазина, от който сте закупили уреда.

- Предупредителните и указателните табелки на уреда дават важни напътствия за безопасна работа.
- Освен указанията в ръководството за експлоатация трябва да се спазват и общите нормативни предписания за безопасност и предпазване от злополуки.

Опазване на околната среда

	Опаковъчните материали могат да се рециклират. Моля не хвърляйте опаковките при домашните отпадъци, а ги предайте на вторични суровини с цел повторна употреба.
	Старите уреди съдържат ценни материали, подлежащи на рециклиране, които могат да бъдат употребени повторно. Поради това моля отстранявайте старите уреди, използвайки подходящи за целта системи за събиране.
	Моторното масло, дизелът и бензинът не бива да попадат в околната среда. Моля пазете почвата и отстранявайте старите масла опазвайки околната среда.

Указания за съставките (REACH)
Актуална информация за съставките ще намерите на:
www.kaercher.com/REACH

Гаранция

Във всяка страна ваят гаранционните условия, публикувани от оторизираната от нас дистрибуторска фирма. Евентуални повреди на Вашия уред ще отстраним в рамките на гаранционния срок безплатно, ако се касае за дефект в материалите или при производство. В гаранционен случай се обърнете към дистрибутора или най-близкия оторизиран сервис, като представите касовата бележка.

Принадлежности и резервни части

⚠ ОПАСНОСТ
За да се избегнат усложнения, ремонтите и монтажа на резервни части на уреда да се извършват само от оторизирания сервис.

- Могат да се използват само принадлежности и резервни части, които са позволени от производителя. Оригиначните принадлежности и оригинални резервни части гарантират сигурната и безпроблемна работа на уреда.

– Други информации относно резервните части можете да получите на www.kaercher.com в област Сервиз.

Символи на Упътването за употреба

⚠ ОПАСНОСТ
Предупреждава за непосредствено грозяща опасност, която води до тежки телесни повреди или до смърт.

⚠ ПРЕДУПРЕЖДЕНИЕ
Предупреждава за възможна опасна ситуация, която би могла да доведе до тежки телесни повреди или смърт.

⚠ ПРЕДПАЗЛИВОСТ
Указание за възможна опасна ситуация, която би могла да доведе до леки телесни повреди или материални щети.

ВНИМАНИЕ
Указание за възможна опасна ситуация, която може да доведе до материални щети.

Символи на уреда

	Опасност от изгаряне поради горещи повърхности! Преди работа по уреда, уредбата на ауспуха да се остави да се охлади достатъчно.
	Извършвайте работата по уреда с подходящи ръкавици.
	Опасност от прищипване поради заклещване между подвижни части на превозното средство.
	Опасност от нараняване поради подвижни части. Не бъркайте вътре.
	Опасност от пожар. Не засмуквайте горящи или тлеещи предмети.
	Закрепване на веригата / точка за окачване на кран
	Точки за захващане на автомобилния крик
	Максимален наклон на основата при придвижване с повдигнат резервоар за изметеното.
	По посока на движението преминавайте само по наклони до 18%.
	Опасност от повреда! Не мийте филтъра за прах.

Употреба по предназначение

Машината за метене е предвидена за почистване на подови повърхности за промишлена употреба, напр. за следните области на приложение:

- паркинги
 - производствени системи
 - логистични зони
 - хотели
 - търговия
 - складови зони
 - тротоари
- Използвайте тази метачна машина само в съответствие със задачите в настоящото Упътване за експлоатация.
- Всяка друга употреба се счита за не съответстваща на предназначението. Производителят не поема отговорност за произтекли поради това щети; рискът за тях се поема единствено от потребителя.
- По уреда не трябва да се предприемат промени.
- Машината за метене е подходяща само за посочените в упътването за работа подови повърхности.
- Могат да се минава само по повърхности, позволени от предприемача или неговите упълномощени лица за използване на машините.
- По принцип важи: Леснозапалимите материали да се държат далече от уреда (Опасност от експлозия/ пожар).

Предвидима грешна употреба

- Никога не измитайте/засмуквайте експлозивни течности, възпламеняеми газове, както и не разреждени киселини и разтворители! Към тях принадлежат бензин, разреждители за бои или мазут, които при завихряне с въздуха за всмукване могат да образуват експлозивни пари или смеси, освен това ацетон, не разреждени киселини и разтворители, тъй като те атакуват използваните за уреда материали.
- Никога не метете/не засмуквайте реактивни метални прахове (напр. алуминий, магнезий, цинк) във връзка със силно активни и кисели почистващи препарати образуват експлозивни газове.
- Не измитайте/засмуквайте горящи или тлеещи предмети.
- Уредът не е подходящ за измитане на опасни за здравето вещества.
- Не се позволява използването на уреда в затворени помещения.
- Забранява се престоя в опасни области. Забранена е работата във взривоопасни помещения.
- Взимането със себе си на придружаващи лица не се допуска.
- С този уред не е позволено избутване/теглене или транспортиране на предмети.

Подходящи настилки

- Асфалт
- Индустриални подове
- Циментови подове
- Бетон
- Павеа

Указания за безопасност

Указания за безопасност при обслужване

- Уредът с приспособленията за работа преди използване да се провери за безупречно състояние и експлоатационна сигурност. Ако уредът не е в отлично състояние, използването му е забранено.
- Да се спазват указанията за безопасност при работа с уреда в опасни зони (например на бензиностанции). Забранена е работата във взривоопасни помещения.
- ⚠ ОПАСНОСТ**
Опасност от нараняване!
- Не използвайте уреда без защитен покрив против падащи предмети в области, където съществува възможността, обслужващият персонал да бъде засегнат от падащи предмети.
- Обслужващото лице трябва да използва уреда според предписанията. По време на работа то трябва да се съобразява с околните предмети и да внимава за трети лица и особено за деца.
- Трябва да се спазват основно мерките на предписанията, правилата и правилниците, които са валидни за моторни превозни средства.
- Преди началото на работа обслужващото лице трябва да се увери, че всички защитни приспособления са поставени правилно и функционират.
- Обслужващото лице на уреда е отговорно за злополуки с други лица или с тяхното имущество.
- Обслужващото лице трябва да е с плътно прилепнало облекло. Носете здрави обувки и избягвайте свободното облекло.
- Проверявайте преди навлизане (напр. деца). Погрижете се за достатъчна видимост!
- Уредът никога не трябва да се оставя без надзор, докато моторът работи. Обслужващото лице може да напуска уреда едва тогава, когато моторът е угаснал, уредът е осигурен против непреднамерени движения и ключът е изваден.
- За да се избегне некомпетентна употреба на уреда, да се извади ключа.
- Уредът трябва да се използва само от хора, които са обучени за експлоатацията му и които са доказали способностите си за работа с него, и са натоварени изрично с използването му.

→ Този уред не е предназначен за това, да бъде използван от лица (включително деца) с ограничени физически, сензорни и умствени способности и липса на опит и/или липса на познания, освен ако те са под надзора на отговарящо за тяхната безопасност лице или са получили от него инструкции, как да използват уреда.

→ Децата трябва да бъдат под надзор, за да се гарантира, че няма да играят с уреда.

Указания за безопасност при режим движение

⚠ ОПАСНОСТ

Опасност от злополука, опасност от нараняване!

→ Скоростта на движение трябва да бъде адаптирана към съответните условия.

Опасност от преобръщане при твърде големи наклони.

→ По посока на движението преминавайте само по наклони до 18%.

Опасност от преобръщане при нестабилна основа.

→ Уредът да се движи само на укрепена основа.

Опасност от преобръщане при твърде голям страничен наклон.

→ Напречно на посоката на движение да се преминават само наклони до максимално 10%.

Уреди с двигатели с вътрешно горене

⚠ Опасност

Опасност от нараняване!

→ Отворът за отвеждане на газовете не трябва да се затваря.

→ Не се навеждайте над отвора за отработени газове и не го хващайте с ръце (опасност от изгаряне).

→ Да не се докосва или пипа задвижващия мотор (опасност от изгаряне).

→ Огработените газове са отровни и вредни за здравето, те не трябва да се вдишват.

→ Моторът се нуждае от припл. 3 - 4 секунди за спиране на хода след изгасяне. В този период от време непременно се дръжте надалеч от обласстта на задвижване.

Уреди с високо изпразване

⚠ ОПАСНОСТ

Опасност от нараняване!

→ При работа по високото изпразване повдигайте докрай резервоара за изметеното и го подсигуравайте.

→ Извършвайте обезопасяването на опасната зона само отвън.

Уреди със защитен покрив за водача

УКАЗАНИЕ

Защитният покрив за водача (опция) предлага защита против по-едри падащи части. Уредите обаче не предлагат защита против преобръщане!

Указания за безопасност за транспортиране на уреда

- *Вземете под внимание теглото без товар (тегло при транспорт) на уреда при транспортиране с ремаркета или самолети.*
- *За транспортиране на уреда разкачайте акумулатора и закрепвайте уреда сигурно.*

указания за безопасност за поддръжка и техническо обслужване

- *Преди почистване и поддръжка на уреда, смяна на части или преминаване към друга функция да се изключи уреда и да се извади ключа.*
- *При работа по електрическата уредба трябва да се откачи акумулаторът.*
- *Не трябва да почиствате уреда с маркуч или с водна струя под налягане (опасност от късо съединение или от други повреди).*
- *Ремонти трябва да се извършват само от оторизирани сервизи или от специалисти в тази област, които са запознати с всички предписания за сигурност.*
- *Да се спазва проверката във връзка със сигурността в съответствие с валидните местни разпоредби за сменящи мястото си промишлени уреди.*
- *Извършвайте работата по уреда с подходящи ръкавици.*

Функция

Машината за метене работи по принципа на лопатата за метене.

- Въртящият се метящ валеж изпраща мръсотията директно в резервоара за изметеното.
- Страничната метла почиства ъглите и кантовете на повърхността за метене и изпраща мръсотията в улея на метящия валеж.
- Финият прах се засмуква през филтъра за прах с помощта на смукателния уловител.

Указания за разтоварване

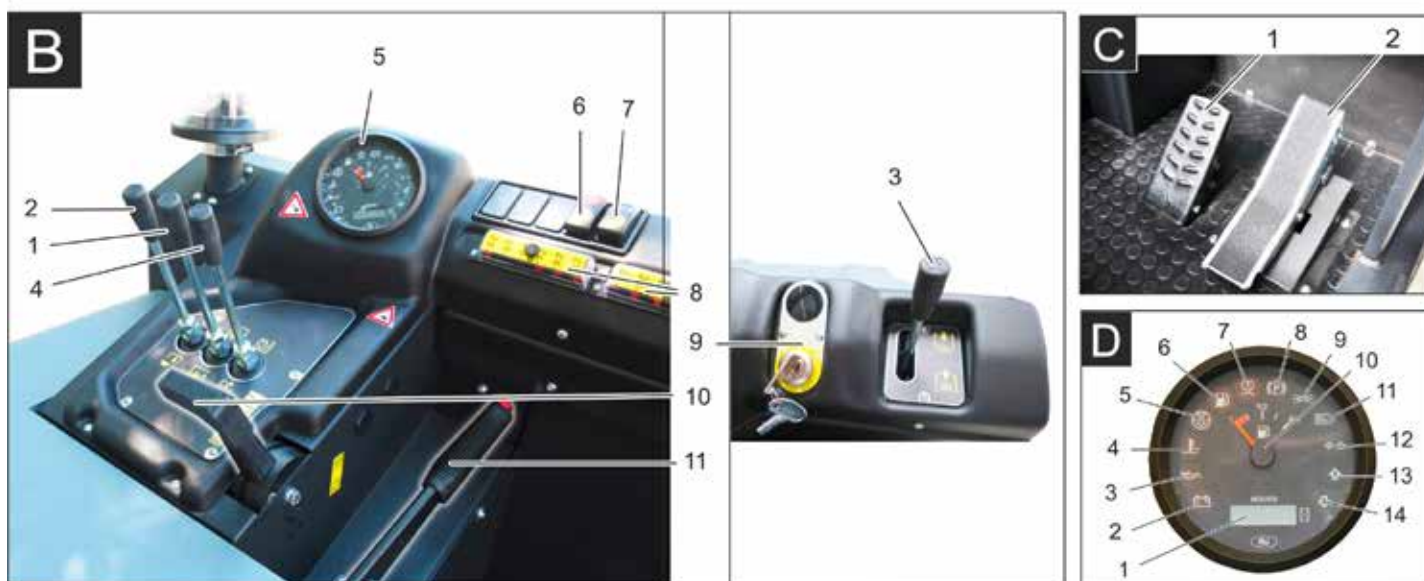
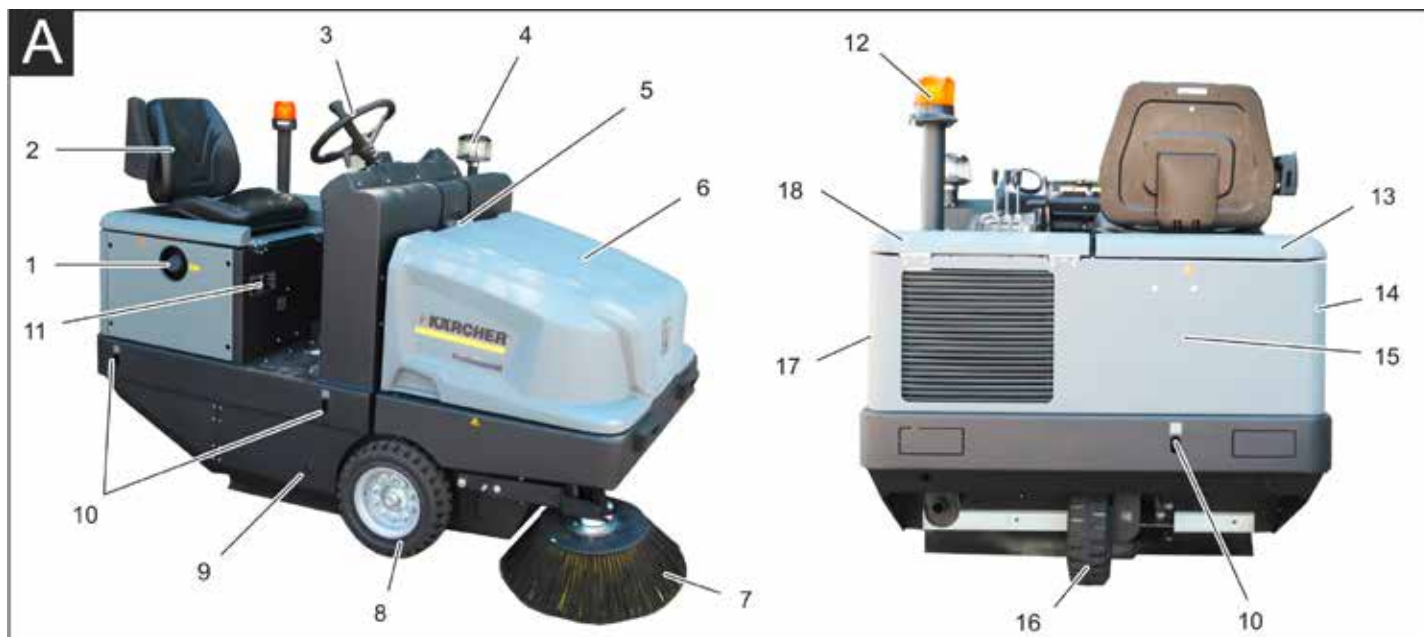
⚠ ОПАСНОСТ

Опасност от нараняване и повреда!

- *При разтоварване имайте пред вид теглото на уреда!*
- *Не използвайте вилков транспортър, при това уредът може да се увреди.*

Тегло без товар (без приставки)	920 kg*
* Ако са монтирани приставки, теглото е още по-високо.	

- *При разтоварване на уреда използвайте подходяща рампа или кран!*
- *При използване на рампа вземете под внимание:
Свободно място на пода 70 мм.*



Изображение на машината за метене

Фигура А

- 1 Капачка зареждане
- 2 Седалка (с контактен прекъсвач на седалката)
- 3 Волан
- 4 Центробежен отделител
- 5 Блокировка на капака на уреда
- 6 Капак на уреда
- 7 Странична метла, отдясно
- 8 Предно колело
- 9 Достъп до метящия валеж
- 10 Фиксирана точка за закрепване
- 11 Типова табелка
- 12 Аварийна лампа за светене наоколо
- 13 Капак на уреда отдясно
- 14 Покритие, отдясно
- 15 Облицовка на задната част
- 16 Задно колело
- 17 Покритие, отляво
- 18 Капак отляво (капак на двигателя)

Опционално оборудване

Защитен покрив за вода-ча	2.851-691.0
Работно осветление	2.851-279.0
Странична метла, отляво	2.851-272.0

Обслужващо поле

Фигура В

- 1 Лост за обслужване
Повдигане/спускане на метящия валеж
- 2 Лост за обслужване
Резервоар за изметеното повдигане/сваляне
- 3 Лост за обслужване
Повдигане/спускане на странична метла
- 4 Лост за обслужване
Отваряне/затваряне на капака на резервоара
- 5 Контролни лампи и дисплей
- 6 Прекъсвач вентилатор и почистване на филтъра
Положение в средата: Почистване на филтъра и вентилатор изкл

Положение отзад: Вентилатор вкл
Положение отпред: Почистване на филтъра вкл

- 7 Прекъсвач клаксон
- 8 Предпазител
- 9 Запалителен ключ
Символ с нажежаема жичка: Предварително нагорещаване
Положение 0: Изключване на двигателя
Положение 1: Запалване вкл
Положение 2: Стартане на двигателя
- 10 Брояч на оборотите на мотора
Лост за газта
- 11 Застопоряваща спиралка

Педали

Фигура С

- 1 Спиралчен педал
- 2 Педал за движение напред / назад

Контролни лампи и дисплей

Фигура D

- 1 Брояч на работните часове
- 2 Сигнала лампа при товарене
- 3 Сигнална лампа за налягането на маслото
- 4 Сигнална лампа за температурата на охлаждащата вода
- 5 Всмукван от двигателя въздух
- 6 Сигнална лампа резерва на горивото
- 7 Контролна лампа предварително нагорещаване
- 8 Контролна лампа (не свързана)
- 9 Контролна лампа габарити/къси светлини (опция)
- 10 Показание на резервоара
- 11 Без функция, свети само при стартиране на двигателя (автотест)
- 12 Не функционира
- 13 Не функционира
- 14 Не функционира

Преди пускане в експлоатация

Блокиране/освобождение на застопоряващата спирачка

- Освободете застопоряващата спирачка, при това натиснете спирачния педал.
- Фиксирайте застопоряващата спирачка, при това натиснете спирачния педал.

Задвижване на метачната машина без собствено задвижване



- 1 Положение лост свободен ход горе - уредът не може да бъде бутан.
- Отворете капака на двигателя.
 - Завъртете лост свободен ход (червен) в горно положение.

ВНИМАНИЕ

Не движете метачната машина без собствено задвижване на дълги разстояния и не по-бързо от 10 км/ч.

- След преместването завъртете лост свободен ход обратно.

Задвижване на метачната машина със собствен ход



- 1 Положение на лост свободен ход долу - Уредът е в готовност за движение

- След изместване на машината отново завъртете свободния ход на хидравличната помпа обратно докрай по посока на часовниковата стрелка.

Пускане в експлоатация

Общи указания

- Преди пускане в експлоатация прочетете упътването за работа на производителя на мотора и обърнете особено внимание на указанията за сигурност.
- Метачната машина се поставя върху равна плоскост.
- Да се извади ключа за запалването.
- Да се блокира застопоряващата спирачка.

Контролни и поддържащи дейности

Ежедневно преди начало на експлоатация

- Да се провери нивото на запълване на резервоара за гориво.
- Да се провери нивото на моторното масло.
- Проверете нивото на запълване в изравнителния съд за антифриз.
- Метачния валяк и страничните метли да се проверяват за изтриване и завити ленти.
- Проверете колелата за завити ленти.
- Проверете центробежния отделител и въздушния филтър, при необходимост ги почистете.
- Да се проверява функцията на всички обслужващи елементи.
- Проверете уреда за увреждания.
- Почистете филтъра за прах с бутон за почистване на филтъра.

Указание: Описанието вижте в глава Грижи и поддръжка.

Зареждане

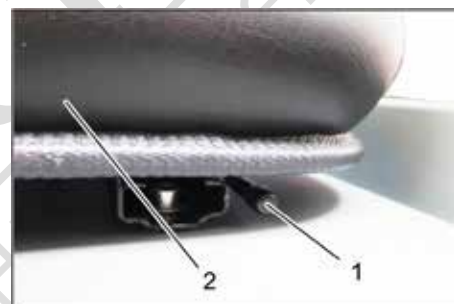
⚠ ОПАСНОСТ

Опасност от експлозия!

- Позволено е използването само на посоченото в Инструкцията за употреба гориво.
- Да не се зарежда в затворени помещения.
- Забраняват се пушене и открит огън.
- Внимавайте горивото да не попада на горещи повърхности.
- Проверете съдържанието на гориво от индикацията на резервоара.
- Да се изключи мотора.
- Да се отвори капачката за зареждане.
- Зареждане на дизелово гориво.
- Да се избърше изтеклото навън гориво и да се затвори капачката за зареждане.

Експлоатация

Да се настрои седалката на водача



- 1 Лост настройка на седалката
- 2 Седалка на водача

- Издърпайте навън лоста за настройка на седалката.
- Изместете седалката, пуснете лоста и го фиксирайте.
- Проверете посредством движение напред и назад, дали седалката е застопорена.

Стартиране на уреда

Указание: Уредът е оборудван с контактен прекъсвач на седалката. При напускане на седалката на водача уредът се изключва.



- 1 Застопоряваща спирачка
- 2 Брояч на оборотите на мотора

- Седнете на седалката на водача.
- Да се блокира застопоряващата спирачка.
- Преместете регулирането на оборотите на двигателя с 1/3 напред.

Предварително нагорещаване

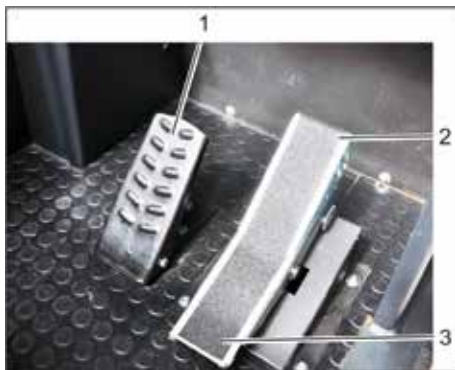
- Поставете ключа на запалването в запалителната ключалка.
- Завъртете ключ запалване в положение "Нажежаема жичка". Лампа предварително нагорещаване свети.

Стартиране на двигателя

- За стартиране на двигателя трябва да се натисне спирачния педал.
- Щом лампа предварително нагорещаване изгасне, завъртете ключ запалване в положение „II“.
- Щом уредът се стартира, пуснете ключа на запалването.

Указание: Никога не задействайте стартера по-дълго от 10 секунди. Преди повторно задействане на стартера изчакайте поне 10 секунди.

Пътуване на уреда



- 1 Спирачен педал
- 2 Педал за движение „напред“
- 3 Педал за движение „назад“

- Избутайте регулирането на оборотите на двигателя докрай напред (работни обороти).
- Натиснете спирачния педал и го задръжте натиснат.
- Освобождаване на застопоряващата спирачка.

Пътуване напред

- Натиснете бавно „напред“ педала за движение.

Пътуване назад

⚠ ОПАСНОСТ

Опасност от нараняване!

- При придвижване назад не трябва да възниква опасност за трети лица, при необходимост нека някой Ви дава указания.
- Натиснете бавно „назад“ педала за движение.

Поведение при пътуване

- С педала за движение скоростта на пътуване може да се регулира безстепенно.
- Избягвайте обратното задействане на педала, тъй като хидравличната уредба може да се повреди.
- При спадане на мощността по наклони педала за движение може леко да се намали.

Спирачки

- Да се отпусне педала за движение, уредът спира самостоятелно и остава спрян.

Указание: Спирачното въздействие може да се подкрепи с натискане на спирачния педал.

Преминаване на препятствия

Преминаване върху стоящи на място препятствия до 70 мм:

- Да се настъпват бавно и внимателно в посока напред.

Преминаване върху стоящи на място препятствия над 70 мм:

- Може да се преминава върху препятствията само с помощта на подходяща рампа.

Режим метене

ВНИМАНИЕ

Да не се метат ленти за опаковане, тел или подобни, това може да доведе до увреждане на механиката на метене.

Указание: За да се постигне оптимален резултат при почистване, скоростта на движение трябва да се адаптира към даденостите.

Указание: По време на експлоатацията филтърът за прах трябва да се почиства редовно.

Указание: При повече работа в зона с фин прах филтърът трябва да бъде почистван по-чисто.

Лост за обслужване



- 1 Лост за обслужване Метящ валик
- 2 Лост за обслужване Резервоар за изметеното
- 3 Лост за обслужване Странична метла
- 4 Лост за обслужване Капак на резервоара

Лост за обслужване Метящ валик

- Лост за обслужване Метящ валик (1) напред: Метящият валик се спуска.
- Лост за обслужване Метящ валик (1) назад: Метящият валик се повдига.

Лост за обслужване Резервоар за изметеното

- Лост за обслужване Резервоар за изметеното (2) напред: Резервоарът за изметеното се спуска.
- Лост за обслужване Резервоар за изметеното (2) назад: Резервоарът за изметеното се повдига.

Лост за обслужване Странична метла

- Лост за обслужване Странична метла (3) напред: Страничната метла се спуска.
- Лост за обслужване Странична метла (3) назад: Страничната метла се повдига.

Лост за обслужване Капак на резервоара

- Лост за обслужване Капак на резервоара (4) напред: Капакът на резервоара на резервоара за изметеното се отваря.
- Лост за обслужване Капак на резервоара (4) назад: Капакът на резервоара на резервоара за изметеното се затваря.

Измитане на сухи подове



- Включете вентилатора.
- При почистване на повърхности: Лост за обслужване Метящ валик (1) напред: Метящият валик се спуска.
- Лост за обслужване Капак на резервоара (4) напред: Капакът на резервоара се отваря.
- При почистване на странични ръбове: Лост за обслужване Странична метла (3) напред: Страничната метла се спуска.

Измитане на влажни и мокри подове

- Изключете вентилатора.
- При почистване на повърхности: Лост за обслужване Метящ валик (1) напред: Метящият валик се спуска.
- Лост за обслужване Капак на резервоара (4) напред: Капакът на резервоара се отваря.
- При почистване на странични ръбове: Лост за обслужване Странична метла (3) напред: Страничната метла се спуска.

Да се изпразни резервоара за изметеното

⚠ ОПАСНОСТ

Опасност от нараняване!

- По време на процеса на изпразване в областта на обръщане на резервоара за изметеното не трябва да се намират хора и животни.

Опасност от преобръщане!

- По време на процеса на изпразване уреда да се постави на равна повърхност.

⚠ ПРЕДУПРЕЖДЕНИЕ

Опасност от прищипване!

- Никога не бъркайте в прътовете на изпразващата механика. Не застивайте под повдигнати резервоари.

ВНИМАНИЕ

Опасност от нараняване и повреда!

- Възможно е да изхвъркне материал от въртящия се метящ валик по време на процеса на изпразване. Спазвайте достатъчно разстояние.



- Повдигнете метящия валик и страничната метла с лостовете за обслужване, за целта поставете лостовете за обслужване (1 и 3) назад.
- Затворете капака на резервоара, за целта лостът за обслужване (4) е назад.
- Повдигнете капака на резервоара за изметеното, за целта лостът за обслужване на резервоара за изметеното (2) е назад.
- Подходяйте бавно към резервоарите за събиране.
- Да се блокира застопоряващата спирачка.
- Отворете капака на резервоара, за целта натиснете лоста за обслужване на капака на резервоара (4) напред и изпразнете резервоара за изметеното.
- Затворете капака на резервоара, за целта изтеглете лоста за обслужване на капака на резервоара (4), докато се наклони в крайно положение.
- Освобождаване на застопоряващата спирачка.
- Отдалечавайте се бавно от резервоарите за събиране.
- Спуснете резервоара за изметеното в крайно положение, за целта лостът за обслужване на резервоара за изметеното (2) е напред

Изключете уреда

- Повдигнете метящия валик и страничната метла с лостовете за обслужване, за целта поставете лостовете за обслужване (1 и 3) назад.
- Затворете капака на резервоара, за целта лостът за обслужване (4) е назад.
- Изтеглете регулирането на оборотите на двигателя докрай назад.
- Натиснете спирачния педал и го задръжте натиснат.
- Да се блокира застопоряващата спирачка.
- Ключ запалване да се завърти на "0" и да се извади ключа.

Транспорт

⚠ ОПАСНОСТ

Транспортни щети!

- *Вземете под внимание теглото без товар (тегло при транспорт) на уреда при транспортиране с ремаркета или самолети.*
- *При транспорт в автомобили осигурявайте уреда съгласно валидните директиви против плъзгане и преобръщане.*
- Ключ запалване да се завърти на "0" и да се извади ключа.
- Да се блокира застопоряващата спирачка.
- Осигурете уреда на фиксираните точки за закрепване (4x) с обтягащи колани, въжета или вериги.
- Уреда да се осигури с клинове на колелата.
- При транспортиране на машината за метене откачайте клемите на акумулатора.

Съхранение/Спиране

- Поставете машината за метене на равна повърхност в суха, защитена от замръзване околност. Защитете от прах с покриващ материал.
 - Да се повдигнат метящия валик и страничните метли, за да не се повредят четките.
 - Затворете капака на резервоара.
 - Ключ запалване да се завърти на "0" и да се извади ключа.
 - Да се блокира застопоряващата спирачка.
 - Метачната машина да се осигури от самопроизволно предвижване.
- Ако машината за метене няма да се използва по-дълго време, допълнително спазвайте следното:
- Да се смени моторното масло.
 - При очакване на студове да се изпусне охлаждащата вода и да се провери, дали има достатъчно препарат за защита от замръзване.
 - Метачната машина да се почисти отвътре и отвън.
 - Да се разкачи акумулатора.
 - Да се зареди акумулатора и да се дозарежда на припл. 2 месеца.

Грижи и поддръжка

Общи указания

ВНИМАНИЕ

Опасност от повреда!

- *Не мийте филтъра за прах.*
- *Ремонти трябва да се извършват само от оторизирани сервиси или от специалисти в тази област, които са запознати с всички предписания за сигурност.*
- *Сменящите местото си промишлени уреди подлежат на проверка относно сигурността съгласно VDE 0701.*

- Метачната машина се поставя върху равна плоскост.
- Ключ запалване да се завърти на "0" и да се извади ключа.
- Да се блокира застопоряващата спирачка.

Почистване

ПРЕДПАЗЛИВОСТ

Опасност от повреда!

- *Не трябва да почиствате уреда с маркуч или с водна струя под налягане (опасност от късо съединение или от други повреди).*

Вътрешно почистване на уреда

⚠ ОПАСНОСТ

Опасност от нараняване!

- *Да се носят прахозащитна маска и защитни очила.*

- Уреда да се почисти с парцал.

- Уреда да се продуха с въздух под налягане.

Външно почистване на уреда

- Уредът да се почисти с влажен, натопен в мека почистваща луга парцал.

Указание: Да не се използват агресивни почистващи средства.

Интервали на поддръжка

Указание: Броячът на работните часове дава времето на интервалите на поддръжка.

Поддръжка от страна на клиента

Указание: Всички сервизни работи и работи по поддръжката при поддръжка от клиента трябва да се извършват от квалифициран специалист. При необходимост по всяко време може да се привлече специалист на Kärcher.

Ежедневна поддръжка:

- Да се провери нивото на запълване на резервоара за гориво.
- Да се провери нивото на моторното масло.
- Проверете нивото на запълване в изравнителния съд за антифриз.
- Метящия валик и страничните метли да се проверяват за изтриване и завити ленти.
- Проверете горивния филтър.
- Проверете центробежния отделител и въздушния филтър, при необходимост ги почистете.
- Да се проверява функцията на всички обслужващи елементи.
- Проверете уреда за увреждания.

Ежеседмична поддръжка:

- Почистете водоохладителя.
- Почистете охладителя за хидравличното масло.
- Проверете хидравличната уредба.
- Да се провери нивото на хидравличното масло.
- Проверете нивото на спирачната течност.
- Уплътняващите пластини да се проверят за износване, при необходимост да се сменят
- Проверете и смажете капака на резервоара.

Поддръжка на всеки 50 работни часа.

- Изпуснете водата от дизеловия водоотделител

Поддръжка според износването:

- Смяна на уплътняващи пластини.
- Регулирайте страничните уплътнения или ги сменете.
- Смяна на метаящия валак.
- Смяна на страничните метли.

Указание: Описанието вижте в глава Дейности по поддръжката.

Поддръжка от страна на сервизното обслужване на клиенти

Указание: За да се запазят гарантийните претенции, по време на периода на гаранция всички сервизни и поддържащи дейности трябва да се извършват от оторизиран сервиз на Karcher съгласно книжката за техническо обслужване.

Поддръжка след 50 работни часа:

- Ангажирайте сервиза с първа поддръжка на уреда съгласно чеклиста за инспекции.

Поддръжка след 250/500/1000/1500/2000 работни часа:

- Ангажирайте сервиза с поддръжка на уреда съгласно чеклиста за инспекции.

Дейности по поддръжката

Подготовка:

- Метачната машина се поставя върху равна плоскост.
- Ключ запалване да се завърти на "0" и да се извади ключа.
- Да се блокира застопоряващата спирачка.

Общи указания за сигурност

⚠ **ОПАСНОСТ**

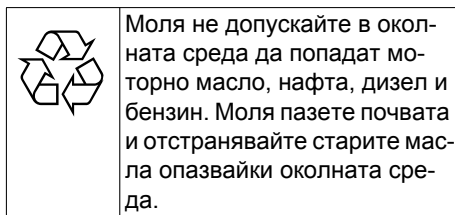
Опасност от нараняване!

- *Винаги поставяйте предпазната щанга при повдигнат резервоар за изметеното.*
- *Извършвайте обезопасяването на опасната зона само отвън.*



- 1 Носач предпазна щанга
- 2 Предпазна щанга

- Завъртете предпазната щанга за пълно изпразване нагоре и я поставете в носача (подсигурена).



Указания за безопасност акумулатори

При работа с акумулаторите непременно спазвайте следните предупредителни указания:

	Спазвайте указанията на акумулатора, в Упътването за употреба и в Инструкцията за експлоатация на превозното средство!
	Носете защита за очите!
	Дръжте децата настрана от киселини и от акумулатори!
	Опасност от експлозия!
	Забраняват се огън, искри, открита светлина и пушене!
	Опасност от разрядане!
	Първа помощ!
	Указателна забележка!
	Изхвърляне!
	Акумулатора да не се хвърля в кофата за боклук!

⚠ **ОПАСНОСТ**

Опасност от експлозия!

- *Използвайте само батерии с покритие на полюса. При загуба сменете покритието на полюса.*

⚠ **ОПАСНОСТ**

Опасност от експлозия!

- *Не поставяйте инструменти върху акумулаторите. Късо съединение и опасност от експлозия.*

⚠ **ОПАСНОСТ**

Опасност от нараняване!

- *Никога не допускайте допир на раните до олово. След работа по акумулаторните батерии винаги почиствайте ръцете си.*

⚠ **ОПАСНОСТ**

Опасност от пожар и експлозия!

- *Забраняват се пушене и открит огън.*

- Помещенията, в които се зареждат акумулатори, трябва да се проветряват добре, тъй като при зареждане се образуват високоексплозивни газове.

⚠ **ОПАСНОСТ**

Опасност от разрядане!

- *Пръски от киселини в очите или по кожата да се изплакват респ. измият с чиста вода.*
- *След това незабавно да се потърси лекар.*
- *Замърсеното облекло да се изпере с вода.*

Поставете акумулатора и го подвържете

Уредът е оборудван серийно с акумулатор, който не се нуждае от поддръжка.



- 1 Положителен полюс
- 2 Покритие на полюсите
- 3 Отрицателен полюс

- Поставете акумулатора в носача за акумулатора.
- Да се завият здраво държачите на пода на акумулатора.
- Полюсната клема (червен кабел) да се подвърже на плюсовия полюс (+).
- Да се подвърже полюсната клема на минусовия полюс (-).
- Поставете покритията на полюсите.
- Полюсите на акумулатора и полюсовите клеми да се проверят за достатъчна защита със смазка за защита на полюси.

Проверете нивото на течността на акумулатора и го коригирайте (само при акумулатори, които се нуждаят от малка поддръжка с капачета на клетките).

ПРЕДПАЗЛИВОСТ

Опасност от повреда!

- *При напълнен с киселина акумулатор редовно проверявайте нивото на течността.*

- Развивайте всички капачета на клетките.
- От всяка клетка да се вземе проба с контролор на киселини.
- Киселината на изцяло напълнен акумулатор при 20 °C има специфично тегло от 1,28 кг/л.
- Киселината на частично зареден акумулатор има специфично тегло между 1,00 и 1,28 кг/л.
- Във всички клетки специфичното тегло на киселината трябва да бъде еднакво.

- Пробата от киселината отново да се върне в същата клетка.
- При твърде ниско ниво на течността допълнете клетките с дестилирана вода до маркировката.
- Заредете акумулатора.
- Завийте капачетата на клетките.

Заредете акумулатора

⚠ ОПАСНОСТ

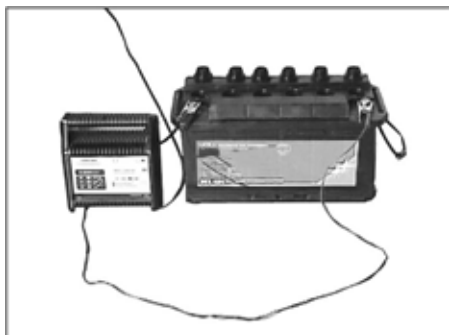
Опасност от нараняване!

- Спазвайте предписанията за безопасност при боравене с акумулатори. Спазвайте упътването за употреба на производителя на зарядното устройство.

⚠ ОПАСНОСТ

Опасност от повреда!

- Акумулатора да се зареди с подходящо зарядно устройство.



- Развивайте всички капачета на клетките. (само при акумулатори с малка поддръжка)
- Кабел положителен полюс на зарядното устройство да се свърже с извода на положителния полюс на акумулатора.
- Кабел отрицателен полюс на зарядното устройство да се свърже с извода на отрицателния полюс на акумулатора.
- Да се постави мрежовия щекер и да се включи зарядното устройство.
- Заредете акумулатора с възможно най-малък заряден ток.
- Когато акумулаторът е зареден, зарядното устройство се откача първо от мрежата, след това от акумулатора.
- Завийте капачетата на клетките. (само при акумулатори с малка поддръжка)

Демонтаж на акумулатор

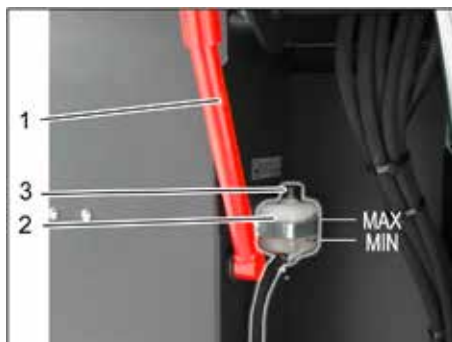
- Откачете полюсната клемма от минусовия полюс (-).
- Откачете полюсната клемма от плюсовия полюс (+).
- Освободете носачите на пода на акумулатора.
- Свалете акумулатора от носача за акумулатора.
- Отстранете изразходения акумулатор като отпадък съгласно валидните разпоредби.

Проверете нивото на спирачната течност и долейте спирачна течност

⚠ ОПАСНОСТ

Опасност от нараняване!

- Винаги поставяйте предпазната щанга при повдигнат резервоар за изметеното.
- Извършвайте обезопасяването на опасната зона само отвън.



- 1 Носач предпазна щанга
- 2 Резервоар за спирачна течност
- 3 Затварящ капак

- Придвижете резервоара за изметеното нагоре и го обезопасете с предпазната щанга, по този въпрос вижте в глава "Изпразване на резервоара за изметеното".

- Проверете, дали в резервоара за спирачна течност има налична достатъчно спирачна течност.

Указание

Нивото на напълване трябва да е между маркировките Min. и Max.

- При нужда долейте спирачна течност DOT, която можете да закупите от търговската мрежа.

Да се провери нивото на моторното масло и да се долее масло

⚠ ОПАСНОСТ

Опасност от изгаряне!

- Мотора да се остави да се охлади.

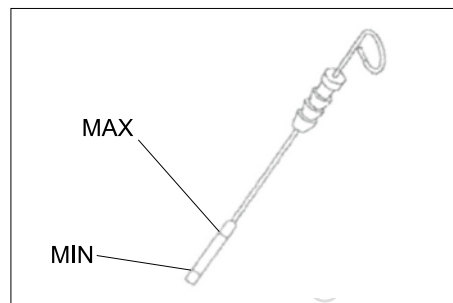
- Проверка на нивото на моторното масло да се извърши най-рано 5 минути след изключване на мотора.



- 1 Капак за пълнене на масло (двигател)
- 2 Маслоизмерителна пръчка

- Да се извади маслоизмерителната пръчка.
- Да се изтрие маслоизмерителната пръчка и да се пъхне.
- Да се извади маслоизмерителната пръчка.

- Отчитане на нивото на маслото.
- Пъхнете отново маслоизмерителната пръчка.



- Нивото на маслото трябва да бъде между маркировка „МИН“ и „МАКС“.
- Ако нивото на маслото е под маркировката „МИН“, да се допълни моторно масло.
- Мотора да не се пълни над маркировката „МАКС“.
- Развийте капача за пълнене на масло.
- Да се напълни моторно масло. Вижте вида масло в глава Технически данни.
- Затворете капача за пълнене на масло.
- Да се изчака минимум 5 минути.
- Да се провери нивото на моторното масло.

Смяна на моторното масло и масления филтър на мотора

ПРЕДПАЗЛИВОСТ

Опасност от изгаряне поради горещо масло!

- Мотора да се остави да се охлади.

- Пригответе приемен съд за мин. 6 литър моторно масло.
- Мотора да се остави да се охлади.



- Да се развие винта за изпускане на масло.
- Развийте капача за пълнене на масло.
- Да се изпусне маслото.



- 1 Филтър на маслото на двигателя
- 2 Горивен филтър

- Да се развие масления филтър.
- Почистване на мястото за поставяне и плътните повърхности.
- Намажете с масло уплътнението на новия маслен филтър преди монтажа.
- Монтирайте новия маслен филтър и го стегнете на ръка.
- Завийте винта за изпускане на маслото заедно с новото уплътнение. Въртящ момент на затягане: 25 Nm
- Да се напълни моторно масло. Вида на маслото и количеството на пълнене вижте в глава Технически данни.
- Затворете капака за пълнене на масло.
- Оставете мотора да работи припл. 10 секунди.
- Да се провери нивото на моторното масло.

Проверка на горивния филтър

- Проверете горивния филтър за замърсяване.
- При необходимост почистете горивния филтър и корпуса на филтъра, ако трябва, сменете горивния филтър.

Смяна на горивния филтър



- 1 Кран гориво
- 2 Горивен филтър

- Затворете крана за гориво.
- Развийте горивния филтър и го сменете.



- 1 Кран гориво
- 2 Горивен филтър

УКАЗАНИЕ

Преди монтажа напълнете горивния филтър с дизел.

- Завинтете новия горивен филтър.
- Затегнете горивния филтър с въртящ момент от 20Nm.
- Отворете крана за гориво.

Изпуснете кондензната вода от водоотделителя на дизеловото гориво



- 1 Кран гориво
- 2 Трасе на сепаратор
- 3 Водоотделител

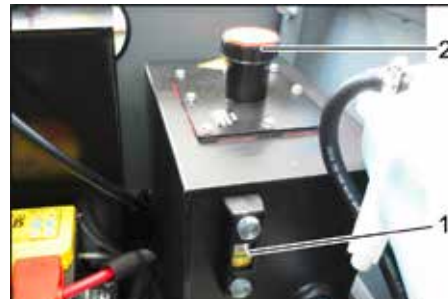
- Затворете крана за гориво.
- Развинтете и изпразнете трасето на сепаратора.
- Завинтете трасето на сепаратора.
- Отворете крана за гориво.

Проверка нивото на хидравличното масло и допълване на хидравлично масло

УКАЗАНИЕ

Резервоарът за изметеното не бива да бъде повдигнат.

- Отворете капака на двигателя.



- 1 Маслоуказател на хидравличното масло
- 2 Затварящ капак, отвор за пълнене на масло

- Проверете нивото на хидравличното масло в наблюдателното стъкло.
 - Нивото на маслото трябва да бъде между маркировка „МИН“ и „МАКС“.
 - Ако нивото на маслото е под маркировката „МИН“, да се допълни хидравлично масло.
- Развийте затварящия капак на отвора за пълнене на масло.
- Почистете диапазона на пълнене.
- Допълнете хидравлично масло. Вижте вида масло в глава Технически данни.
- Завийте затварящия капак на отвора за пълнене на масло.

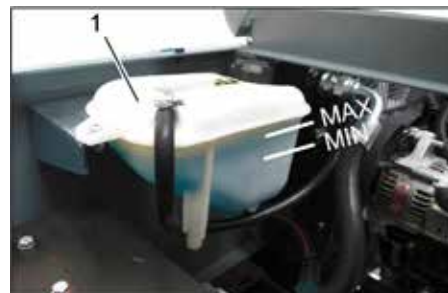
Проверка на хидравличната уредба

УКАЗАНИЕ

Поддръжка на хидравличната уредба само от сервиза на Kärcher.

- Да се блокира застопоряващата спиралка.
- Стартиране на мотора.
- Всички хидравлични маркучи и изводи да се проверят за херметичност.

Проверка на нивото на охлаждащото средство



- 1 Изравнителен съд за антифриз

- Проверете нивото на запълване при студен двигател.
- Проверете нивото на запълване в изравнителния съд за антифриз. Правилното ниво на антифриза трябва да е между маркировките MIN и MAX.

Проверка и почистване на водното охлаждане и охлаждането на хидравличното масло

⚠ ОПАСНОСТ

Опасност от изгаряне и попарване!

- Оставете водния радиатор да се охлади минимум 20 минути.
- Нивото на охлаждащата вода на водното охлаждане се проверява на изравнителния съд за антифриз. Вижте глава „Проверка на нивото на охлаждащата вода“.
- Почистете ламелите на охладителя. Отстранете замърсяванията с мека четка, въздух под налягане или ниско налягане на водата.
- Проверете маркучите на охладителя и изводи за херметичност.
- Почистете вентилатора.

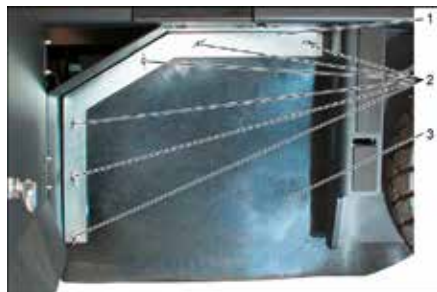
Проверка на метящия валик

- Стартирание на мотора.
- Повдигнете резервоара за изметеното до крайното положение.
- Да се изключи мотора.
- Да се блокира застопоряващата спиралка.
- Да се постави предпазната щанга за високо изпраждане.
- Отстранете лентите и шнуровите от метящия валик.
- Извадете предпазната щанга.
- Стартирание на мотора.
- Спускате резервоара за изметеното до крайното положение.
- Да се изключи мотора.

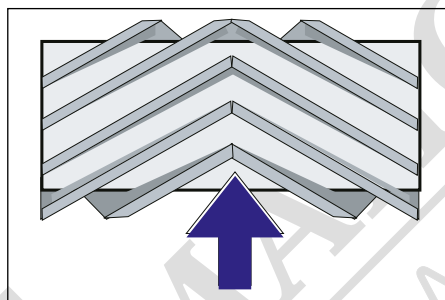
Да се смени метящия валик



- 1 Ключ
 - 2 Странична облицовка
- Изнесете нагоре резервоара за изметеното и го подсигурете с предпазната щанга.
 - Отворете страничната облицовка с ключ.



- 1 Задържаща скоба
 - 2 Крилчатата гайка
 - 3 Странично уплътнение
- Развийте крилчатите гайки.
 - Свалете задържащата скоба.
 - Развийте крилчатите гайки от задържащата ламарина на страничното уплътнение и свалете задържащата ламарина.
 - Обърнете страничното уплътнение навън.
 - Развийте закрепващия винт на закрепването на метящия валик и наклонете закрепването навън.
 - Свалете метящия валик.



Монтажно положение на метящия валик по посока на движението (поглед отгоре)

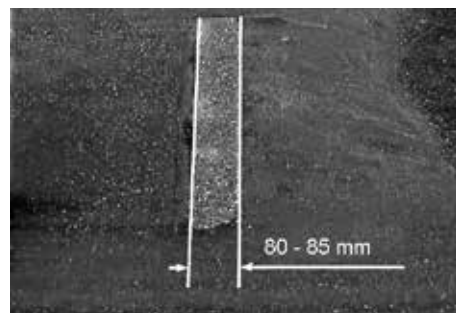
Указание: При монтажа на новия метящ валик внимавайте за положението на комплекта четки с четина.

- Монтирайте новия метящ валик. Глъбовете на метящия валик трябва да се поставят в опорите на метящия валик на срещуположния балансир.

Указание: След монтажа на новия метящ валик отново трябва да се настрои рефлекторът за метене.

Проверка и настройка на рефлектора за метене на метящия валик

- Изключване на смукателния уловител.
- Метачната машина да се закара на равно и гладко място, което е покрито с прах или тебешир така, че да се вижда.
- Спуснете метящия валик с лост за обслужване и го оставете да работят (ок. 10 сек).
- Повдигане на метящия валик.
- Карайте уреда на заден ход.
- Проверете рефлектора за метене.



Формата на рефлектора за метене трябва да образува правилен правоъгълник с ширина от 80-85 мм.

Настройте рефлектора за метене

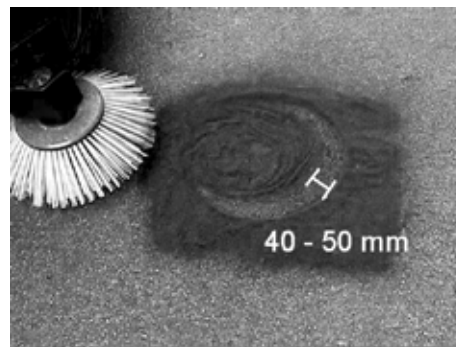


- 1 Пружина
- 2 Гайка за регулиране
- 3 Контрагайка
- 4 Щанга с резба

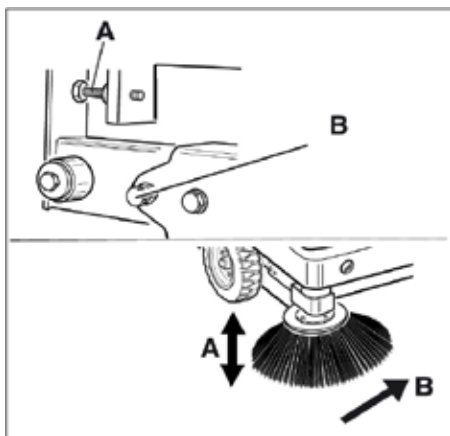
- Настройте положението на рефлектора за метене посредством регулиране на болта за настройка.
- Проверете рефлектора за метене.

Проверка и настройка на рефлектора за метене на страничната метла

- Повдигане на страничните метли.
- Метачната машина да се закара на равно и гладко място, което е покрито с прах или тебешир така, че да се вижда.
- Спуснете страничната метла с лоста за управление и я оставете да работи припл. 10 секунди.
- Повдигане на страничните метли.
- Карайте уреда на заден ход.
- Проверете рефлектора за метене.



Широчината на рефлектора за метене трябва да бъде между 40-50 мм.



- Коригирайте рефлектора за метене с двата болта за настройка.
- Проверете рефлектора за метене.

Настройка на страничните уплътнения

⚠ ОПАСНОСТ

Опасност от нараняване!

- Винаги поставяйте предпазната щанга при повдигнат резервоар за изметеното.
- Извършвайте обезопасяването на опасната зона само отвън.

- Изнесете нагоре резервоара за изметеното и го подсигурете с предпазната щанга.
- Завъртете предпазната щанга за пълно изпразване нагоре и я поставете в носача (подсигурена).



- 1 Носач предпазна щанга
- 2 Предпазна щанга

- Отворете страничната облицовка както е описано в глава „Смяна на метящия валеж“.
- Развийте 6-те крилчати гайки на страничната задържаща ламарина.
- Развийте 3-те гайки (SW 13) на предната задържаща ламарина.
- Притиснете страничните уплътнения дотолкова надолу (надлъжен отвор), че да се получи разстояние от 1 - 3 мм до пода.
- Затегнете задържащите ламарини.
- Повторете операцията на другата страна на уреда.

Ръчно почистване на филтъра за прах



- Включване на ръчното почистване на филтъра.

Проверка/смяна на филтъра за прах

⚠ ПРЕДУПРЕЖДЕНИЕ

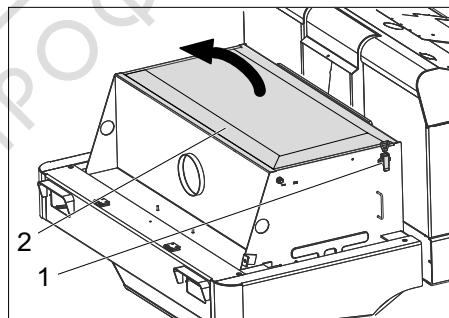
Опасност от нараняване!

- При работа по системата на филтъра носете прахо-защитна маска. Спазвайте мерките за безопасност при работа с фин прах.
- Почистете филтъра за прах с бутон за почистване на филтъра.
- Да се изпразни резервоара за изметеното.



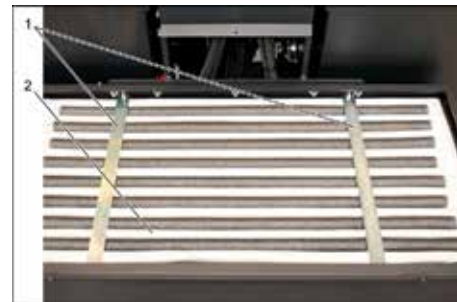
- 1 Блокировка на капака на уреда
- 2 Капак на уреда
- 3 Капак на филтъра

- Отворете блокировката, за целта развийте болта със звездообразна дръжка.
- Обърнете капака на уреда напред.



- 1 Закопчалка, капак на филтъра (2x)
- 2 Капак на филтъра

- Отворете заключването.
- Отворете капака на филтъра.



- 1 Странични разпорки
- 2 Филтър за прах

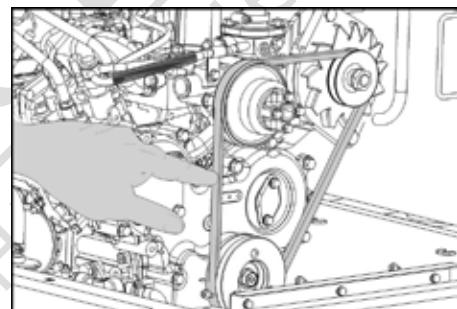
- Проверете филтъра за прах, при необходимост го почистете или сменете.

Указание

Смяната на филтъра за прах е позволена само от оторизиран сервиз на Kärcher.

- Поставете и блокирайте капака на филтъра.

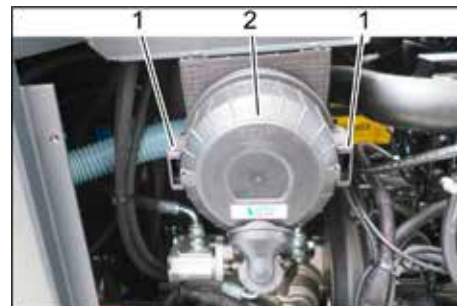
Проверка и настройка на клиновия ремък



Клиновият ремък трябва да поддава при налягане от 10 кг ок. 7-9 мм.

- Настройката на натягането на клиновия ремък трябва да се извършва от оторизиран сервиз на Kärcher.

Да се провери и смени въздушния филтър



- 1 Заклучване
- 2 Корпус на въздушния филтър

- Свалете страничната облицовка.
 - Свалете корпуса на въздушния филтър.
 - Сменете вложката на въздушния филтър.
- Указание:** Монтажна позиция с отвор за продухване надолу (виж изображението).

Почистване на центробежния отделител



- 1 Крилчатата гайка
- 2 Центробежен отделител

- Развийте крилчатата гайка от центробежния отделител.
- Развийте центробежния отделител.

Смяна на предпазители



- 1 Гайка с назъбка
- 2 Капак на табло предпазители

- Развийте гайката с назъбка.
- Отворете капака на табло предпазители.
- Проверете предпазителите.
- Сменете дефектните предпазители.
Указание: Използвайте само предпазители със същата предпазна стойност.

Указание: Предпазителят FU 01 се намира в отделението на двигателя.



FU 01	Главен предпазител	60 A
FU 02	Клаксон Охладител на хидравличното масло	20 A
FU 03	Предпазно реле Мултифункционална индикация	10 A
FU 04	Аварийна лампа за светене наоколо	5 A
FU 05	Предпазно реле Забавяне във времето	25 A
FU 06	Осветление в кабината Чистачка на стъклата	10 A
FU 07	Горивна помпа	10 A
FU 08	Реле за време Прекъсвач на седалката	3 A
FU 09	Осветление отляво	7,5 A
FU 10	Осветление отдясно	7,5 A
FU 11	Работно осветление отпред (къси светлини)	10 A
FU 12	Вибрираща система	20 A
FU 13	Сигнал за придвижване назад	5 A

Помощ при неизправности

Неизправност	Отстраняване
Уредът не може да се стартира	Седнете на седалката на водача, контактният прекъсвач на седалката се активира
	За стартиране на двигателя трябва да се натисне спирачния педал.
	Зареждане или смяна на акумулатора
	Заредете гориво, обезвъздушете горивната система
	Смяна горивен филтър
	Система от горивопроводи, проверка на изводи и връзки и поправка при необходимост
	Уведомете сервиза на Kärcher
Моторът работи неравномерно	Почистване на въздушния филтър или смяна на филтърния патрон
	Система от горивопроводи, проверка на изводи и връзки и поправка при необходимост
	Уведомете сервиза на Kärcher
Прегрял мотор	Доливане на охлаждащо средство
	Промийте охладителя
	Натегнете клиновия ремък
	Уведомете сервиза на Kärcher
Моторът работи, но уредът тръгва само бавно или не тръгва	Освобождаване на застопоряващата спирачка
	Поставете лоста за газта напред (високи обороти).
	Проверете за навити ленти и шнурове.
	Уведомете сервиза на Kärcher
Свирещ шум в хидравликата	Допълнете хидравлична течност
	Уведомете сервиза на Kärcher
Четките се въртят само бавно или въобще не се въртят	Поставете лоста за газта напред (високи обороти).
	Проверете за навити ленти и шнурове.
	Уведомете сервиза на Kärcher
Малко или липсваща сила на изсмукване в зоната на четките	Проверете филтъра за прах, почистете го или го сменете.
	Уведомете сервиза на Kärcher
Уредът запращава	Настройка на страничните уплътнения
	Включете вентилатора
	Проверете филтъра за прах, почистете го или го сменете.
	Сменете филтърните уплътнения
	Отворете капака на резервоара на резервоара за изметеното.
	Уведомете сервиза на Kärcher
Метачното звено не поема всичките отпадъци	Да се изпразни резервоара за изметеното
	Проверете филтъра за прах, почистете го или го сменете.
	Сменете метящия валяк
	Настройте рефлектора за метене
	Сменете уплътнителните ленти на резервоара за изметеното
	Отстранете блокирането на метящия валяк
	Отворете капака на резервоара на резервоара за изметеното.
	Уведомете сервиза на Kärcher
Резервоара за изметеното не се повдига или не се спуска	Поставете лоста за газта напред (високи обороти).
	Уведомете сервиза на Kärcher
Капакът на резервоара на резервоара за изметеното не се отваря	Уведомете сервиза на Kärcher
Производствени смущения с хидравлично задвижвани части	Уведомете сервиза на Kärcher

Технически данни

		KM 130/300 R D Classic
Данни за уреда		
Скорост на движение, напред	km/h	10
Скорост на движение, назад	km/h	10
Способност за изкачване (макс.)	%	18
Повърхностна мощност без странични метли	m ² /h	10000
Повърхностна мощност със странични метли	m ² /h	13000
Работна широчина без странични метли	mm	1000
Работна ширина със странични метли	mm	1300
Вид защита защитен против капеща вода	--	IPX 3
Продължителност на приложение при пълен резервоар	h	4
Мотор		
Тип	--	YANMAR 3TNV76A
Конструкция	--	3-цилиндров четиритактов дизелов мотор
CO ₂ Емисии съгласно процедурите за измерване, установени в Регламент (ЕС) 2016/1628 (етап V)	g/kWh	932,0
Вид охлаждане	--	Водно охлаждане
Посока на въртене	--	в посока обратна на часовниковата стрелка
Отвор	mm	70
Ход	mm	82
Обем на двигателя	cm ³	1116
Количество на маслото	l	3,5
Работни обороти	1/min	2500
Максимално обороти	1/min	2500
Обороти на празен ход	1/min	1300
Мощност макс.	kW/PS	15,8 / 21,5
Максимален въртящ момент при 2100 1/мин	Nm	67,9
Маслен филтър	--	Филтърен патрон
Смукателен въздушен филтър	--	Вътрешен филтърен патрон, външен филтърен патрон
Горивен филтър	--	Филтърен патрон
Електрическа уредба		
Акумулатор	V, Ah	12, 60
Генератор, трифазен ток	V, A	12, 55
Стартер	--	Електростартер
Хидравлична уредба		
Количество на маслото в цялата хидравлична уредба	l	26,5
Количество на маслото в хидравличния резервоар	l	21,2
Видове масла		
Мотор (над 25 °C)	--	SAE 30, SAE 10W-30, SAE 15W-40
Мотор (0 до 25 °C)	--	SAE 20, SAE 10W-30, SAE 10W-40
Мотор (под 0 °C)	--	SAE 10W, SAE 10W-30, SAE 10W-40
Хидравлика	--	HV 46
Резервоар за изметеното		
Макс. височина на разреждане	mm	1400
Обем на резервоара за изметеното	l	300
Метящ валяк		
Диаметър метящ валяк	mm	300
Широчина на метящия валяк	mm	1000
Обороти	1/min	350
Рефлектор за метене	mm	80
Странични четли		
Диаметър странични метли	mm	600

Обороти (безстепенно)	1/min	KM 130/300 R D Classic 0 - 60
Гуми от плътна гума		
Големина отпред	--	15-4.5x8
Големина отзад	--	15-4.5x8
Спирачка		
Предни колела	--	механична
Задно колело	--	хидростатично
Филтърна и смукателна система		
Конструкция	--	Джобен филтър
Обороти	1/min	2800
Площ на филтъра филтър фин прах	m ²	7,8
Номинален вакуум смукателна система	mbar	15,5
Номинален обемен ток смукателна система	m ³ /h	800
Вибрираща система	--	Електродвигател
Околни условия		
Температура	°C	-5 до +40
Влажност на въздуха, не оросяваща	%	0 - 90
Установени стойности съгласно EN 60335-2-72		
Шумни емисии		
Ниво на звука L _{рА}	dB(A)	80
Неустойчивост K _{рА}	dB(A)	3
Ниво на звукова мощност L _{WA} + неустойчивост K _{WA}	dB(A)	98
Вибрации на уреда		
Стойност на вибрациите в областта на дланта – ръката	m/s ²	<2,5
Седалка	m/s ²	0,7
Несигурност K	m/s ²	0,1
Мерки и тегла		
Дължина x широчина x височина	mm	2040x1330x1430
Радиус на обръщане надясно	mm	1400
Радиус на обръщане наляво	mm	1400
Тегло без товар	kg	920
Допустимо общо тегло	kg	1397
Допустимо натоварване на осите отпред	kg	862
Допустимо натоварване на осите отзад	kg	535
Съдържание на резервоар гориво, дизел	l	16
Запазваме си правото на технически изменения!		

ЕС Декларация за съответствие

С настоящото декларираме, че цитираната по-долу машина съответства по концепция и конструкция, както и по начин на производство, прилаган от нас, на съответните основни изисквания за техническа безопасност и безвредност на Директивите на ЕС. При промени на машината, които не са съгласувани с нас, настоящата декларация губи валидност.

Продукт: Метачна изсмукваща машина уред, върху който се седи

Тип: KM 130/300 R D Classic
1.186-139

Намиращи приложение Директиви на ЕС:

2006/42/EO (+2009/127/EO)
2014/30/EC

2000/14/EO

Намерили приложение хармонизирани стандарти:

EN 60335-1
EN 55012: 2007 + A1: 2009
EN 55014-2: 2015

Приложими национални стандарти

-

Приложен метод за оценка на съответствието:

2000/14/EO: Приложение V
ниво на шум dB(A)

Измерено: 96
Гарантирано: 98

Подписващите лица действат от името и като пълномощници на управителния орган.


H. Jenner
Chairman of the Board of Management


S. Reiser
Director Regulatory Affairs & Certification

Пълномощник по документацията:
S. Reiser

Alfred Kärcher SE & Co. KG
Alfred-Kärcher-Straße 28-40
71364 Winnenden (Germany)
Tel.: +49 7195 14-0
Fax: +49 7195 14-2212

Winnenden, 2020/01/01