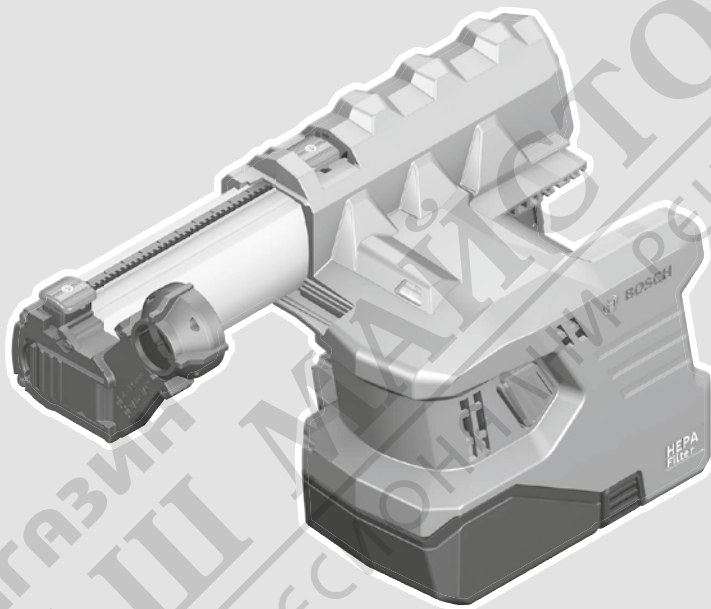




# GDE 12 Professional



**de** Originalbetriebsanleitung

**en** Original instructions

**fr** Notice originale

**es** Manual original

**pt** Manual original

**it** Istruzioni originali

**nl** Oorspronkelijke gebruiksaanwijzing

**da** Original brugsanvisning

**sv** Bruksanvisning i original

**no** Original driftsinstruks

**fi** Alkuperäiset ohjeet

**el** Πρωτότυπο οδηγίων χρήσης

**tr** Orijinal işletme talimatı

**pl** Instrukcja oryginalna

**cs** Původní návod k používání

**sk** Pôvodný návod na použitie

**hu** Eredeti használati utasítás

**ru** Оригинальное руководство по эксплуатации

**uk** Оригінальна інструкція з експлуатації

**kk** Пайдалану нұсқаулығының түпнұсқасы

**ro** Instrucțiuni originale

**bg** Оригинална инструкция

**mk** Оригинално упатство за работа

**sr** Originalno uputstvo za rad

**sl** Izvirna navodila

**hr** Originalne upute za rad

**et** Algupärane kasutusjuhend

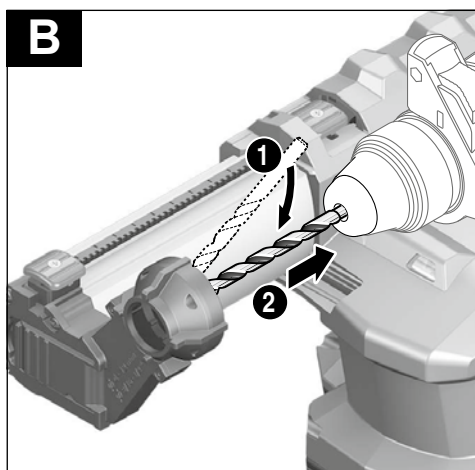
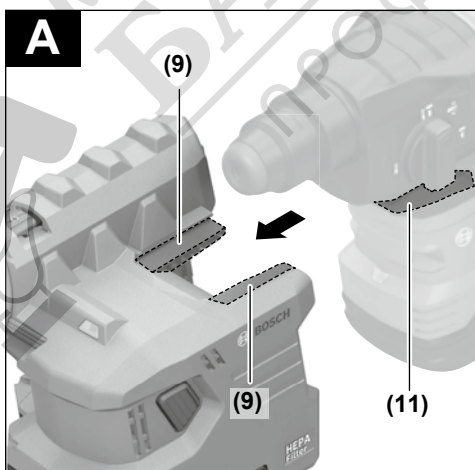
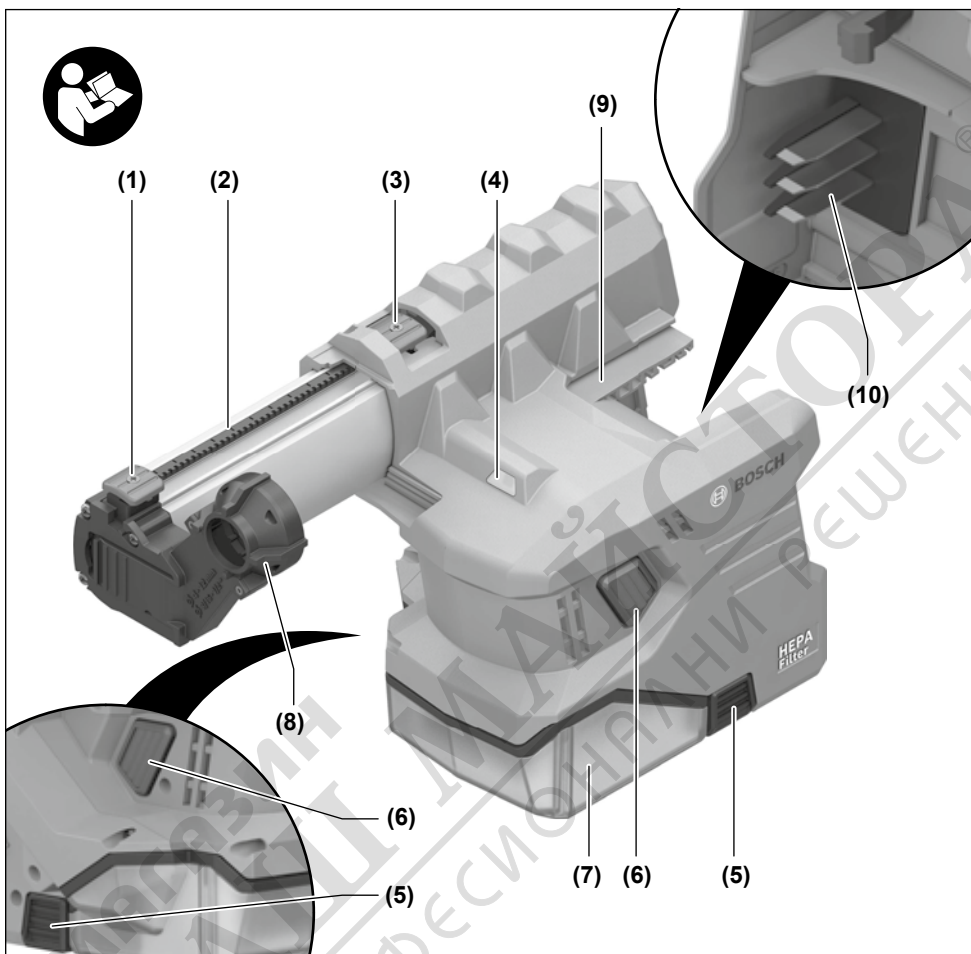
**lv** Instrukcijas oriģinālvalodā

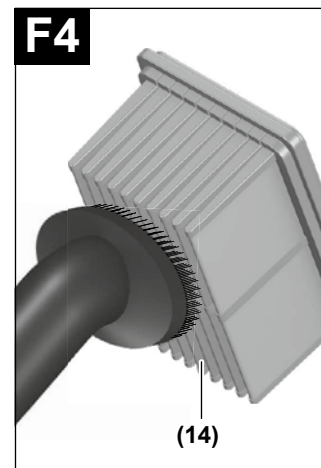
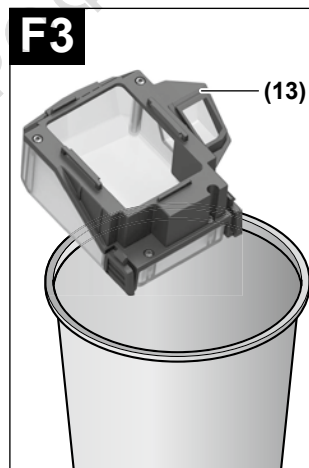
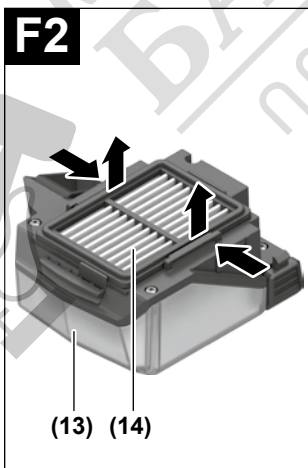
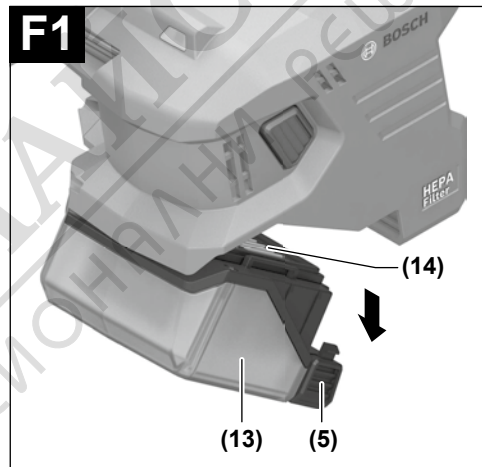
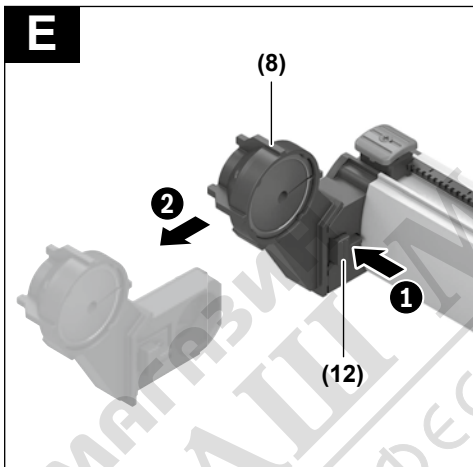
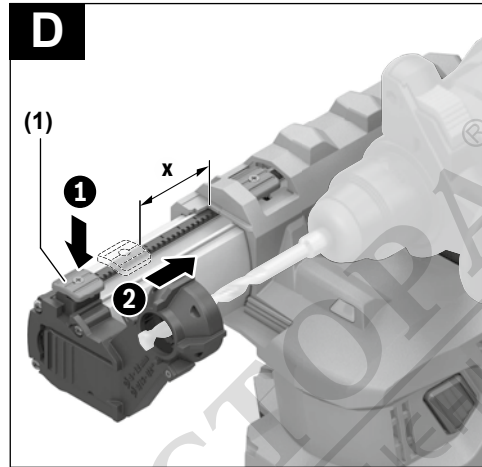
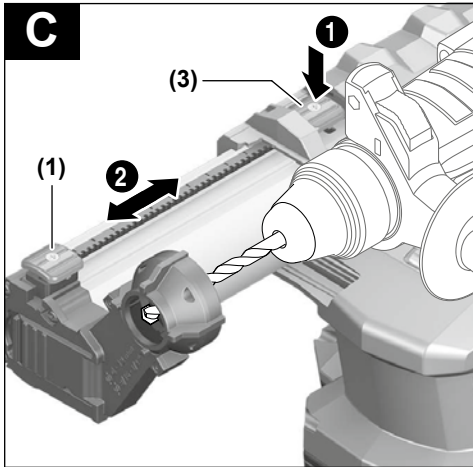
**lt** Originali instrukcija

**ar** دليل التشغيل الأصلي

**fa** دفترچه راهنمای اصلی







## Български

### Указания за сигурност

#### Указания за безопасност за прахоуловителни приставки

- ▶ Прочетете и спазвайте строго указанията за безопасност в ръководството за експлоатация на използвания с изсмуквателното съоръжение електроинструмент.
- ▶ Преди извършване на каквито и да е дейности по електроинструмента (напр. монтиране, смяна на работен инструмент, почистване и т.н.) изваждайте акумулаторната батерия от електроинструмента. Съществува опасност от нараняване при задействане на пусковия прекъсвач по невнимание.
- ▶ **Внимание, опасност от пожар!** При монтирана прахоуловителна приставка не обработвайте метални материали. Нагорещените метални стружки могат да предизвикат възпламеняване на части от прахоуловителната кутия.
- ▶ Носете протектори за уши. Излагането на шум може да причини загуба на слуха.
- ▶ Спазвайте валидните национални и международни нормативни документи.

### Описание на продукта и дейността



Прочетете внимателно всички указания и инструкции за безопасност. Пропуски при спазването на инструкциите за безопасност и указанията за работа могат да имат за последствие токов удар, пожар и/или тежки

травми.

Съхранявайте тези указания на сигурно място.

#### Предназначение на електроинструмента

Приставката за прахоулавяне е предназначена за поемане на прах от пробиване в бетон, тухла, камък, керамика и плочки. Не се допуска ползването на приставката за прахоулавяне при пробиване на дървесни материали, метали или пластмаси.

Допуска се ползването на приставката за прахоулавяне само със следните модели перфоратори:

- GBH 185-LI

#### Изобразени елементи

Номерирането на изобразените компоненти се отнася до фигурите на прахоуловителната приставка на графичната страница.

- (1) Бутон за регулиране на дълбочината на пробиване
- (2) Водач със скала за дълбочинния ограничител
- (3) Бутон за регулиране на дължината на свредлото

- (4) Светодиодна работна светлина
- (5) Бутони за отключване на прахоуловителната кутия
- (6) Бутони за отключване на прахоуловителната приставка
- (7) Прозорче за наблюдение
- (8) Уплътнител за несменяем патронник SDS plus
- (9) Водач на корпуса (прахоуловителна приставка)
- (10) Контакти
- (11) Водач на корпуса (перфоратор)
- (12) Застопоряващ бутон
- (13) Прахоуловителна кутия
- (14) HEPA-филтър<sup>a)</sup>

a) HEPA-филтърът задържа 99,97 % от всички частици с размер над 0,3 микрометра.

### Технически данни

Прахоуловителна приставка	GDE 12	
Каталожен номер	1 600 A02 B..	
Диаметър на свредлото	mm	4–12
Макс. дължина на свредлото	mm	165
Макс. дълбочина на пробивания отвор	mm	100
Тегло съгласно EPTA-Procédure 01:2014	kg	1,1

Стойностите могат да варират според продукта и да зависят от условията на употреба и на околната среда. Допълнителна информация на [www.bosch-professional.com/wac](http://www.bosch-professional.com/wac).

### Монтиране

#### Закрепване на прахоуловителната приставка (вж. фиг. А)

- Поставете водача на корпуса на прахоуловителната приставка (9) върху водача на корпуса на перфоратора (11) и избутайте прахоуловителната приставка върху перфоратора. Трябва да се чуе отчетливото прещракване на прахоуловителната приставка.
- За разкачане натиснете двата бутона за отключване (6), задържете ги натиснати и изтеглете прахоуловителната приставка от перфоратора.

### Работа

#### Указания за работа

- ▶ **Никога не използвайте прахоуловителната приставка без филтър.** При ползване на прахоуловителната приставка без филтър големи откъртени парчета от пробивания материал могат да бъдат ускорени по посока на оператора и електроинструментът може да бъде повреден.

- ▶ Използвайте само неповреден филтър (без разкъсвания, без отвори и др.). Незабавно заменяйте повредени филтри.
- ▶ Никога не пренасяйте електроинструмента, като го държите за прахоуловителната приставка.
- ▶ По време на работа не дръжте електроинструмента с монтирана прахоуловителна приставка за приставката, а винаги за ръкохватката и спомагателната ръкохватка.

**Указание:** Водачът (2) е под действието на пружина. При натискане на бутона (3) за настройване на дължината на сверделото водачът може да бъде изтласкан напред.

- ▶ Дръжте здраво електроинструмента при работа с двете ръце и следете за сигурната позиция. С две ръце електроинструментът се води по-сигурно.

#### Светодиодна работна светлина

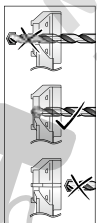
Светодиодът (4) свети при полунатиснат или изцяло натиснат пусков прекъсвач на перфоратора и позволява осветяването на работното място при неблагоприятни светлинни условия.

За употреба по предназначение в комбинация с GBV 185-L1 трябва да се използва акумулаторна батерия > 3,0 Ah. Акумулаторна батерия с по-нисък капацитет се обозначава с мигащ светодиода (4).

#### Поставяне/сваляне на сверделото (вж. фиг. В)

- Натиснете бутона (3) за настройване на дължината на сверделото и издърпайте водача (2) до упор навън.
- Отпуснете бутона (3) отново.
- Вкарайте върха на сверделото отзад през уплътнителя (8) и след това го захванете в патронника съгласно указанията за Вашия електроинструмент.
- Преди изваждане на сверделото натиснете отново бутона (3) и издърпайте до упор навън водача (2).

#### Настройване на дължината на водача (вж. фиг. С)



За чиста аспирация и правилна настройка на дълбочинния ограничител водачът (2) трябва да се настрои така, че върхът на сверделото отпред да е в една равнина с уплътнителя (8).

- Монтирайте желаното свердело в гнездото за работен инструмент.
- Натиснете бутона (3), докато регулирате водача (2) в съответствие с дължината на сверделото.
- Отпуснете бутона (3) отново.

**Указание:** За съхраняване на прахоуловителната приставка натиснете бутона (3) и изтеглете водача (2) до упор навън. Така пружината на водача се разтоварва, което удължава живота ѝ.

#### Настройване на дълбочината на пробиване (вж. фиг. D)

С бутона (1) за регулиране на дълбочинния ограничител може да бъде зададена желаната дълбочина X на пробивания отвор.

- Натиснете бутона (1) и го изместете спрямо водача (2) така, че означеното на фигурата разстояние X да съответства на желаната дълбочина на пробивания отвор.
- Отпуснете бутона (1) отново.

#### Смяна на уплътнителите (вж. фиг. E)

Уплътнителят (8) трябва да бъде сменен, когато по повърхностите, уплътняващи към стената, се появят забележими следи от износване и вследствие на това при прахоулавяне през четката започне да преминава прах.

- Натиснете застопоряващия бутон (12) и изтеглете уплътнителя (8) от стойката.
- Пъхнете новия уплътнител в стойката докато застопоряващият бутон не прищрака отчетливо.

#### Изпразване на прахоуловителната кутия (вж. фиг. F1-F4)

**Указание:** При техническо обслужване и почистване на прахоуловителната кутия носете прахозащитна маска.

Изпразвайте прахоуловителната кутия (13) редовно, както и след приключване на работите, за да запазите оптимална степен на аспирация. През прозорчето (7) можете да проверявате колко е запълнена прахоуловителната кутия.

- Задръжте електроинструмента с прахоуловителната приставка хоризонтално и включете електроинструмента за няколко секунди.
- Така остатъчната прах се засмуква от канала в прахоуловителната кутия (13).
- Натиснете едновременно левия и десния бутон за отключване (5) и издърпайте прахоуловителната кутия (13) от прахоуловителната приставка.
- Извадете при нужда HEPA филтъра (14) от прахоуловителната кутия и го изчукайте внимателно или изчеткайте филтърните ламели с мека метла.
- **Указание:** Не почиствайте HEPA филтъра с вода или чрез издухване със съгъстен въздух.
- Изтръскайте прахоуловителната кутия (13) над подходящ съд за отпадъци.
- След почистване отново поставете HEPA-филтъра (14) в прахоуловителната кутия (13). След това вкарайте прахоуловителната кутия в прахоуловителната приставка, докато бутоните за отключване (5) прещракнат.

#### Поддържане и сервис

##### Поддържане и почистване

- Почиствайте прахоуловителната приставка със суха мека кърпа.

## Клиентска служба и консултација односно употребата

Сервизът ще отговори на въпросите Ви относно ремонт и поддръжка на закупения от Вас продукт, както и относно резервни части. Покомпонентни чертежи и информация за резервните части ще откриете и на:

[www.bosch-pt.com](http://www.bosch-pt.com)

Екипът по консултација односно употребата на Bosch ще Ви помогне с удоволствие при въпроси за нашите продукти и техните аксесоари.

Моля, при въпроси и при поръчване на резервни части винаги посочвајте 10-цифрениот каталожен номер, изписан на табелката на уреда.

### България

Robert Bosch SRL  
Service scule electrice  
Strada Horia Măcelariu Nr. 30–34, sector 1  
013937 București, România  
Тел.: +359(0)700 13 667 (Български)  
Факс: +40 212 331 313  
Email: [BoschServiceCenterBG@ro.bosch.com](mailto:BoschServiceCenterBG@ro.bosch.com)  
[www.bosch-pt.com/bg/bg/](http://www.bosch-pt.com/bg/bg/)

### Други сервисни адреси ще откриете на:

[www.bosch-pt.com/serviceaddresses](http://www.bosch-pt.com/serviceaddresses)

## Бракуване

С оглед опазване на околната среда прахоуловителната приставка, принадлежностите ѝ и опаковките трябва да се предават за оползотворявање на содржачите се в тях суровини.



Не изврљајте прахоуловителната приставка при битовите отпаѓаќи!

## Македонски

### Безбедносни напомени

#### Безбедносни напомени за уред за всисување

- ▶ Прочитајте и строго почитувајте ги безбедносните напомени од упатството за работа на електричниот алат што се користи со уредот за всисување.
- ▶ Отстранете ја батеријата од електричниот алат пред да вршите каква било работа (на пр. монтажа, промена на алат, чистење итн.). При невнимателно притискање на прекинувачот за вклучување/исклучување постои опасност од повреди.
- ▶ **Внимание опасност од пожар! Не обработувајте метални материјали со монтиран уред за всисување.** Жешките метални струготини може да ги запалат деловите на контејнерот за прав.

- ▶ Носете штитници за уши. Изложеноста на бучава може да предизвика губење на слухот.
- ▶ Почитувајте ги важечките национални и меѓународни стандарди.

## Опис на производот и перформансите



**Прочитајте ги сите безбедносни напомени и упатства.** Грешките настанати како резултат од непридржување до безбедносните напомени и упатства може да предизвикаат електричен удар, пожар и/или

тешки повреди.

**Чувајте ги безбедносните напомени и упатства за користење и за во иднина.**

### Употреба со соодветна намена

Уредот за всисување е наменет за вовлекување на правта при дупчење во бетон, цигли, камен, керамика и плочки. При дупчење во дрво, метал или пластика, не смее да се користи уредот за всисување.

Уредот за всисување смее да се употребува само со следните чекани за дупчење:

- GBH 185-LI

### Илустрација на компоненти

Нумерирањето на насликаните компоненти се однесува на приказот на уредот за всисување на графичката страница.

- (1) Копче за подесување на длабочината на дупчење
  - (2) Водилка со скала за граничникот за длабочина
  - (3) Копче за подесување на должината на бургијата
  - (4) LED-работно светло
  - (5) Копчиња за отклучување на кутијата за прав
  - (6) Копчиња за отклучување на уредот за всисување
  - (7) Контролно прозорче
  - (8) Окце за прав за SDS plus-фиксна глава за дупчење
  - (9) Водилка за куќиште (уред за всисување)
  - (10) Контакти
  - (11) Водилка за куќиште (чекан за дупчење)
  - (12) Копче за заклучување
  - (13) Кутија за прав
  - (14) HEPA-филтер<sup>a)</sup>
- a) HEPA-филтерот отстранува 99,97% од сите честички над 0,3 микрометри.

### Технички податоци

Уред за всисување	GDE 12
Број на дел	1 600 A02 B..



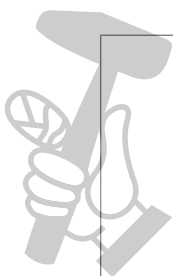
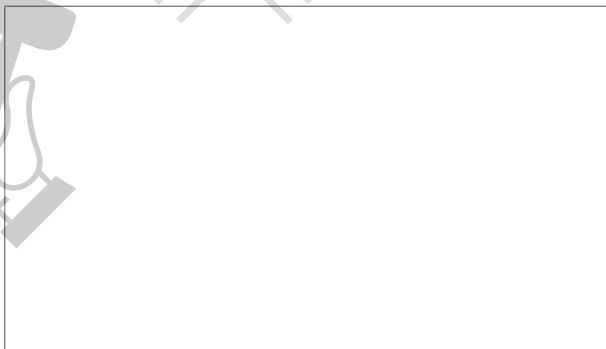
**Robert Bosch Power Tools GmbH**  
70538 Stuttgart  
GERMANY

[www.bosch-pt.com](http://www.bosch-pt.com)

**1 609 92A 7WV** (2023.02) PS / 78



**1 609 92A 7WV**



МАСТЕРИНИ МАЙСТОРА®  
ПРОФЕСИОНАЛНИ РЕШЕНИЯ

de  
en  
fr  
es  
pt  
it  
da  
sv  
no  
fi  
el  
tr  
pl  
cs  
sk  
hu