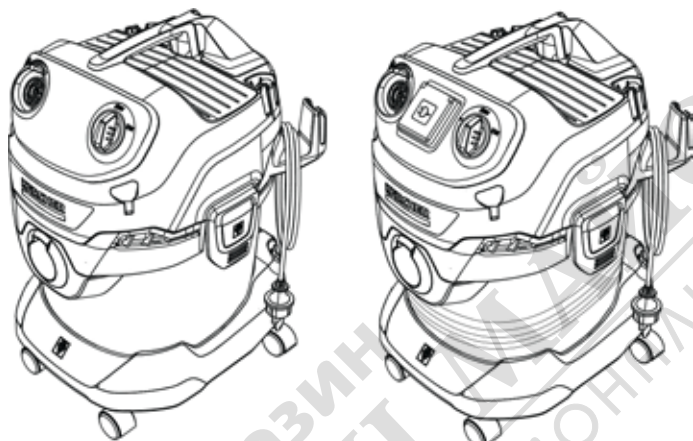


KÄRCHER

WD 4 / WD 4 S / WD 4 P / WD 4 P S
KWD 4 / KWD 4 S / KWD 4 P / KWD 4 P S



Deutsch	5
English	7
Français	10
Italiano	13
Español	15
Português	18
Nederlands	21
Türkçe	23
Svenska	26
Suomi	28
Norsk	31
Dansk	33
Eesti	36
Latviešu	38
Lietuviškai	41
Polski	43
Magyar	46
Čeština	49
Slovenčina	51
Slovenščina	54
Românește	57
Hrvatski	59
Srpski	62
Ελληνικά	64
Русский	67
Українська	71
Қазақша	74
Български	77
العربية	83

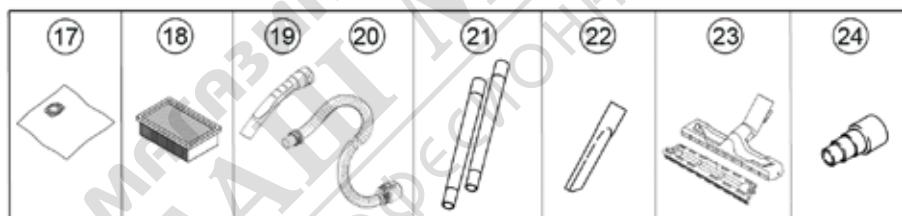
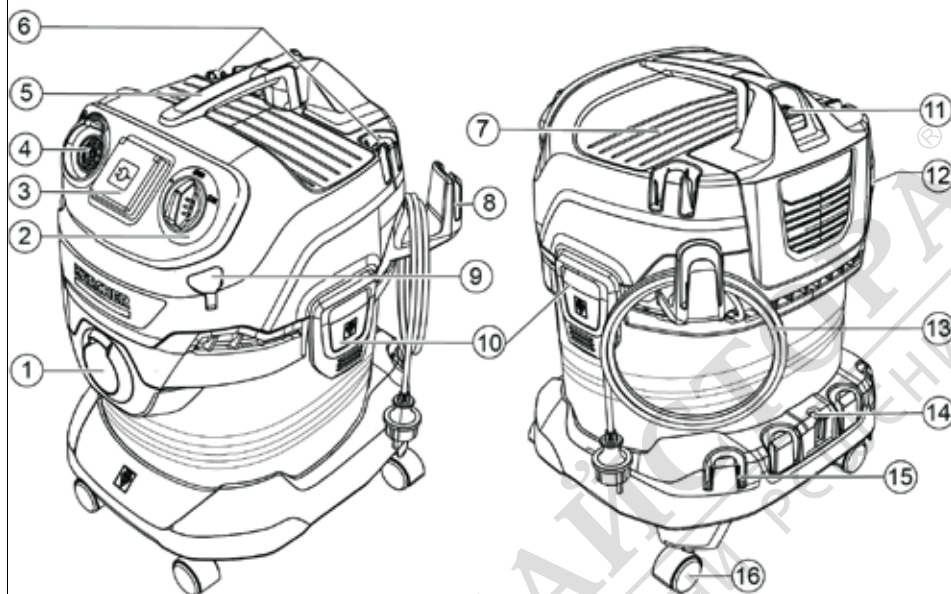


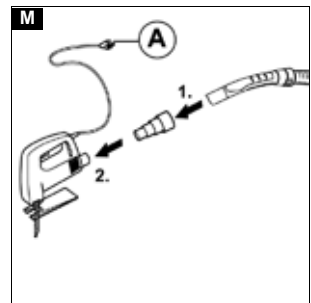
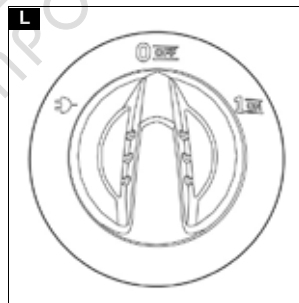
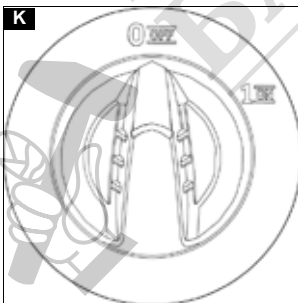
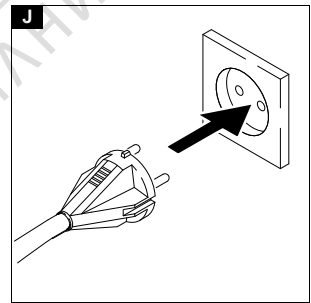
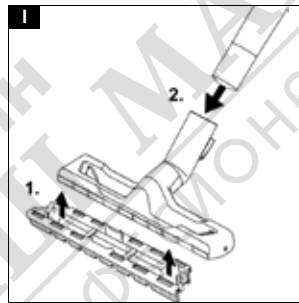
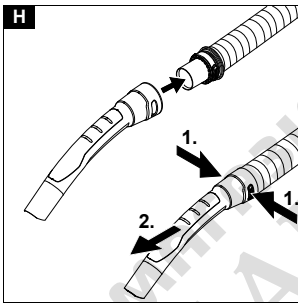
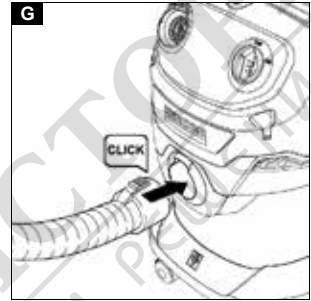
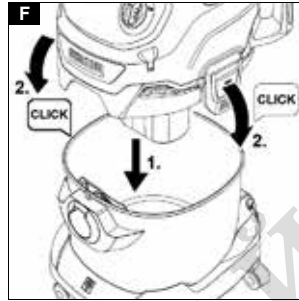
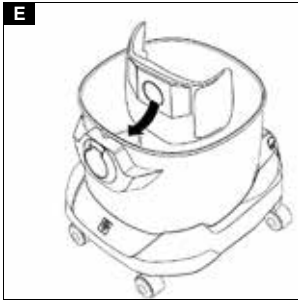
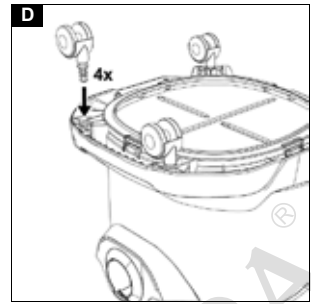
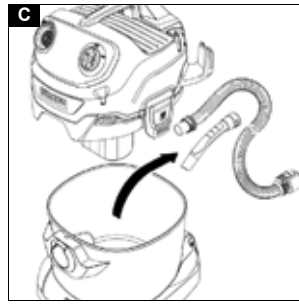
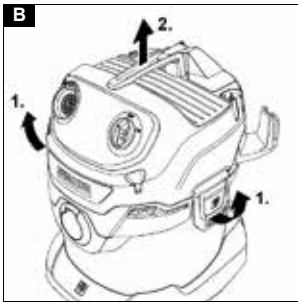
**Register
your product**

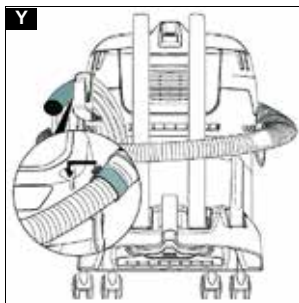
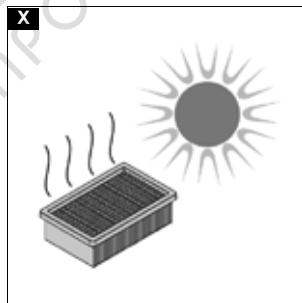
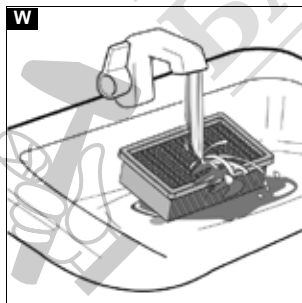
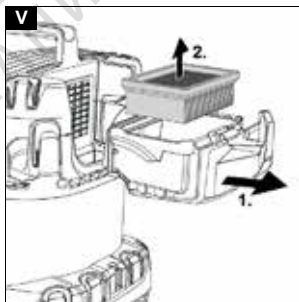
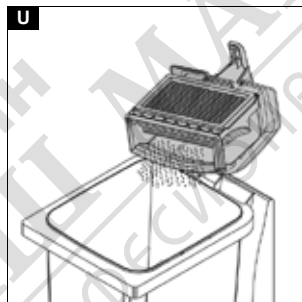
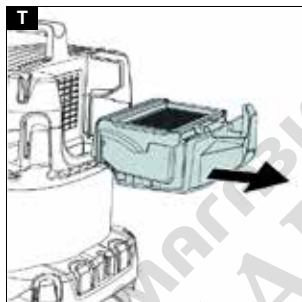
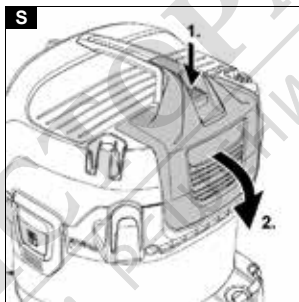
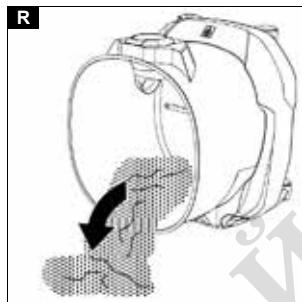
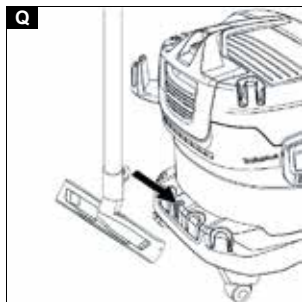
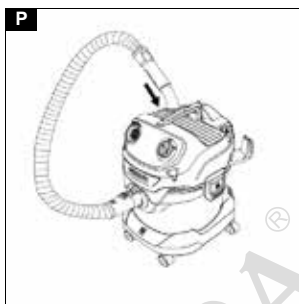
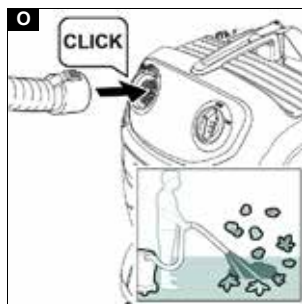
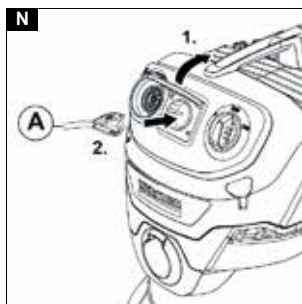
www.kaercher.com/welcome



59511950 (09/23)

A**WD 4 P S / KWD 4 P S**





Техникалық сипаттамалары

		WD 4, WD 4 S, KWD 4, KWD 4 S	WD 4 P, WD 4 P S, KWD 4 P, KWD 4 P S
Електр желісіне қосу			
Желілік кернеу	V	220 - 240	220 - 240
Желі жиілігі	Hz	1-50 - 60	1-50 - 60
Желіні шамадан тыс жүктелуден қорғау (инерциялық)	A	10	16
Номиналды қуаты	W	1000	1000
Қуат сымның түрі		H 05VV-F2x0,75	H 05VV-F3G1,5
Шаңсорғыштың қуат қосылымының мәні (макс.)	W		2100

Құрылғының техникалық сипаттамалары

Ыдыс көлемі	l	20	20
Тұтқамен су сіңіру	l	12	12
Еден саптамасымен су сіңіру	l	10	10
Дыбыс қысымының деңгейі (EN 60704-2-1)	dB(A)	73	73

Техникалық өзгерістер енгізілуі мүмкін.

Общи указания



Пре́ди първото използване на уреда прочетете това оригинално ръководство за експлоатация и приложените указания за безопасност. Процедурите съответно. Запазете двете книжки за последващо използване или за следващия собственик.

Употреба по предназначение

Използвайте уреда само в частно домакинство. Уредът е предназначен за употреба като прахосмукачка за мокро и сухо почистване съгласно посочените в настоящото ръководство за експлоатация описания и указания за безопасност. Студена пепел трябва да се изсмуква само с подходяща принадлежност. Пазете уреда от дъжд и не го съхранявайте на открито.

Указание

Производителят не носи отговорност за евентуални щети, предизвикани от употреба не по предназначение или грешно обслужване.

Защита на околната среда



Опаковъчните материали подлежат на рециклиране. Моля, изхвърляйте опаковките по съобразен с околната среда начин.



Електрическите и електронните уреди съдържат ценни материали, подлежащи на рециклиране, а често и съставни части, напр. батерии, акумулаторни батерии или масло,

които при неправилно боравене или изхвърляне могат да представляват потенциална опасност за човешкото здраве и за околната среда. За правилното функциониране на уреда все пак тези съставни части са необходими. Обозначените с този символ уреди не трябва да бъдат изхвърляни заедно с битовите отпадъци.

Указания за съставни вещества (REACH)

Актуална информация за съставките ще намерите на интернет страница: www.kaercher.de/REACH

Акcesoари и резервни части

Използвайте само оригинални акcesoари и оригинални резервни части, по този начин осигурявате безопасната и безпроблемна експлоатация на уреда.

Информация относно акcesoари и резервни части ще намерите тук: www.kaercher.com.

Обхват на доставка

Обхватът на доставката на уреда е изобразен върху опаковката. При разопаковане проверете съдържането за цялост. При липсващи акcesoари или при транспортни щети, моля, обърнете се към Вашия дистрибутор.

Гаранция

Във всяка държава са валидни издадените от нашия оторизиран дистрибутор гаранционни условия. Евентуални повреди на Вашия уред ще отстраним в рамките на гаранционния срок безплатно, ако се касае за дефект в материалите или производствен дефект. В случай на предявяване на право на гаранция, се обърнете към Вашия дистрибутор или към най-близкия оторизиран сервис, като представите касовата бележка. (Адрес, вж. задната страна)

Описание на уреда

Изображението на описанието на уреда показва уреда с възможно най-доброто оборудване (WD 4 P S / KWD 4 P). Оборудването се различава в зависимост от избрания модел. Конкретното оборудване е описано върху опаковката на уреда. Вижте изображенията на страницата с графики.

Фигура А

- 1 Извод за всмукателен маркуч
- 2 Въртящ прекъсвач
- 3 Контакт на уреда
- 4 Функция за издухване
- 5 Дръжка за носене
- 6 Позиция за паркиране на ръкохватката/мястото за съхранение на принадлежности
- 7 Повърхност на поставката
- 8 Кука на кабела
- 9 Място за съхранение на маркуча (от двете страни)
- 10 Затварящ механизъм на резервоара
- 11 Филтърна касета с бутон за деблокиране

- ⑫ Типова табелка с технически данни (напр. размери на резервоара)
- ⑬ Мрежов захранващ кабел с щепсел
- ⑭ Позиция за паркиране на подовата дюза
- ⑮ Място за съхранение на принадлежности
- ⑯ Водеща ролка
- ⑰ Филтърна торбичка
- ⑱ Плосък филтър
- ⑲ Сваляща се ръкохватка
- ⑳ Всмукателен маркуч със съединителен елемент
- ㉑ Всмукателни тръби 2 x 0,5 m
- ㉒ Дюза за почистване на фуги
- ㉓ Подова дюза
- ㉔ ** Адаптер за свързване на електроинструменти

** опционално

Монтиране на водещите колела

1. Преди първото пускане в експлоатация извадете съдържанието от резервоара и монтирайте водещите колела.

Фигура В
Фигура С
Фигура D

Указание

При версии с тръби от неръждаема стомана преди първото пускане в експлоатация свалете предпазното капаче.

Пускане в експлоатация

Поставяне на филтърна торбичка

1. Разгънете филтърната торбичка изцяло.
2. Поставете филтърната торбичка на извода на уреда и я натиснете силно.
Фигура Е
3. Поставете и блокирайте главината на уреда.
Фигура F

Указание

За изсмукване на фин прах препоръчваме да се използва филтърна торбичка.

Монтиране на маркуч, тръби, подова дюза

1. Свържете всмукателния маркуч.
Фигура G
2. Свържете всмукателния маркуч с ръкохватката.
Фигура H

Указание

За удобно изсмукване в максимално тясно пространство ръкохватката може да се сваля и принадлежността да се поставя директно на всмукателния маркуч.

За да се освободи ръкохватката, трябва да се натиснат сивите повърхности от двете страни на ръкохватката и тя да се изтегли от маркуча.

3. Монтирайте подовата дюза.
 - Монтирайте вложката в подовата дюза.
 - Свържете подовата дюза с всмукателните тръби.

Фигура I

Пускане на уреда в експлоатация

1. Включете мрежовия щепсел в контакта.

Фигура J

Уреди без контакт

2. Поставете прекъсвача на уреда на желаното положение.


Фигура K

- Положение "1 ON": функцията за засмукване/издухване се активира.
- Положение "0 OFF": уредът се изключва.

Уреди с контакт

3. Поставете прекъсвача на уреда на желаното положение.

Фигура L

- Положение "1 ON": функцията за засмукване/издухване се активира.
- Положение : ако има свързан електроинструмент, функцията за изсмукване се активира автоматично.
- Положение "0 OFF": уредът се изключва.

Указание

Когато уредът се захранва с ток, контактът на уреда може да се използва като източник на ток.

Указание

Валидно само за Швейцария: Контактът трябва да се използва само при работа в суха заобикаляща среда.

Експлоатация

ВНИМАНИЕ

Липсващ плосък филтър

Повреда на уреда

Винаги работете с монтиран плосък филтър.

Указание

При покупката и монтажа на филтърни торбички и плоски филтри следете за актуалните номера на части.

Информация за принадлежности и резервни части ще намерите на интернет страницата www.kaercher.com.

Сухо почистване

ВНИМАНИЕ

Изсмукване на студена пепел

Повреда на уреда

Изсмуквайте студената пепел само с предварителен сепаратор за пепел.

ВНИМАНИЕ

Дефектен или мокър плосък филтър

Повреда на уреда

Преди пускане в експлоатация проверявайте плоския филтър за повреди и при необходимост го сменяйте.

Изсмуквайте само със сух плосък филтър.

Указание

Сменяйте филтърната торбичка своевременно, тъй като препълнената филтърна торбичка може да се повреди. Степента на напълване на филтърната торбичка зависи от изсмуканата мръсотия. При фин прах, пясък и т. н. филтърната торбичка трябва да се сменя често.

Мокро почистване

ВНИМАНИЕ

Мокро изсмукване с филтърна торбичка

Поверда на уреда

При мокро изсмукване не използвайте филтърна торбичка.

ВНИМАНИЕ

Работа с пълен резервоар

Ако резервоарът е пълен, поплавък затвора всмукателния отвор и уредът работи с повишени обороти.

Незабавно изключете уреда и изпразнете резервоара.

Указание

Ако уредът падне, поплавъкът също може да се затвори. За да възстановите способността на уреда да изсмуква, изправете уреда, изключете го, изчакайте 5 секунди и след това го включете отново.

Работа с електрически инструменти (само за уреди с вграден контакт)

⚠ ПРЕДПАЗЛИВОСТ

Внезапно стартиране на електрическия инструмент

Наранявания или материални щети

Имайте предвид, че електрическият инструмент е в експлоатационна готовност, когато е свързан към контакта на уреда.

1. Свържете всмукателния маркуч.

Фигура G

2. При необходимост с подходящ инструмент нагласете адаптера към диаметъра на извода на електрическия инструмент.

3. Поставете адаптера на ръкохватката на всмукателния маркуч.

4. Монтирайте всмукателния маркуч с адаптера на електрическия инструмент.

Фигура M

5. Включете щепсела на електрическия инструмент в контакта на уреда.

Фигура N

6. Поставете прекъсвача на уреда на .

Фигура L

Функцията за изсмукване се активира автоматично.

Указание

Съблюдавайте максималната присъединителна мощност (вж. информацията, посочена върху контакта на уреда).

Указание

Щом електрическият инструмент се включи, всмукателната турбина стартира със закъснение от 0,5 секунди. След като електрическият инструмент се изключи, всмукателната турбина работи допълнително в продължение на припл. 5 секунди, за да се всмука остатъчната мръсотия във всмукателния маркуч.

Функция за издухване

С функцията за издухване могат да се почистват места, които са труднодостъпни, или на които не е възможно изсмукване, напр. шума в алея с чакъл.

● Пъхнете всмукателния маркуч в отвора за издухване. С това функцията за издухване е активирана.

Фигура O

Прекъсване на работата

1. Поставете прекъсвача на уреда на "0 OFF".

Уредът се изключва.

2. Вариант 1: поставете ръкохватката на всмукателния маркуч на междинната позиция за паркиране.

Фигура P

Вариант 2: закачете подовата дюза в позицията за паркиране.

Фигура Q

Приключване на работата

1. Поставете прекъсвача на уреда на "0 OFF".

Уредът се изключва.

2. Извадете щепсела.

3. Сваляте главината на уреда.

Фигура B

4. Изпразнете резервоара.

Фигура R

5. Вариант за съхранение:

Фигура Y

Указание

всмукателният маркуч може да се навие около главината на уреда и да се закрепи към нея с помощта на маншета за маркуча.

6. Съхранявайте уреда в сухо помещение без условия за замръзване.

Грижа и поддръжка

Общи указания за грижа

- Поддържайте уреда и пластмасовите принадлежности с конвенционален препарат за почистване на пластмаси.
- При необходимост изплакнете резервоара и принадлежностите с вода и ги подсушете, преди да ги използвате отново.

Почистване на филтърната касета/ плоския филтър

1. Деблокирайте филтърната касета и я отворете.

Фигура S

2. Извадете филтърната касета.

Фигура T

3. Изпразнете филтърната касета над кошче за отпадъци. При по-силно замърсяване почуквайте филтърната касета в ръба на кошчето за отпадъци. За тази цел не е необходимо плоският филтър да се изважда от филтърната касета.

Фигура U

При необходимост почистете плоския филтър отделно.

4. За целта извадете плоския филтър от филтърната касета.

Фигура V

5. Почистете плоския филтър под течаща вода. Не търкайте и не използвайте четка.

Фигура W

6. Оставете плоския филтър да изсъхне напълно, преди да го използвате отново.

Фигура X

Указание

Препоръчваме плоският филтър да се почиства след всяка употреба.

Помощ при повреди

Много често причините за повреда са елементарни и с помощта на следните указания може сами да ги отстраните. Ако не сте сигурни или повредите не са описани тук, обърнете се към оторизирания сервис.

Намаляваща смукателна мощност

Принадлежностите, всмукателният маркуч или всмукателните тръби са запушени.

- Отстранете запушването с подходящ инструмент.

Филтърната торбичка е пълна

- Сменете филтърната торбичка.

Плоският филтър е замърсен.

- Почистете плоския филтър (вж. глава

Почистване на филтърната касета/плоския филтър).

Плоският филтър е повреден.

- Сменете плоския филтър.

Технически данни

Указание

Техническите данни са посочени на типовата табелка.



МАГАЗИН
БАШ МАЙСТОРА®
ПРОФЕСИОНАЛНИ РЕШЕНИЯ