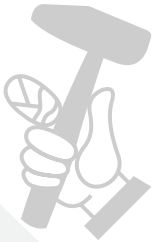


VC 2 (ERP)



Deutsch	5
English	8
Français	11
Italiano	14
Nederlands	17
Español	20
Português	23
Dansk	26
Norsk	29
Svenska	32
Suomi	35
Ελληνικά	38
Türkçe	41
Русский	44
Magyar	47
Čeština	50
Slovenščina	53
Polski	56
Românește	59
Slovenčina	62
Hrvatski	65
Srpski	68
Български	71
Eesti	74
Latviešu	77
Lietuviškai	80
Українська	83
Қазақша	86
العربية	92



**Register
your product**

www.kaercher.com/welcome



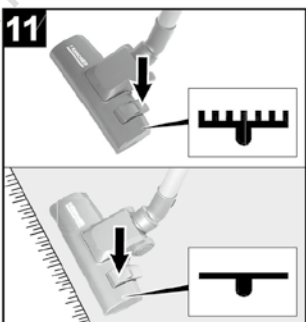
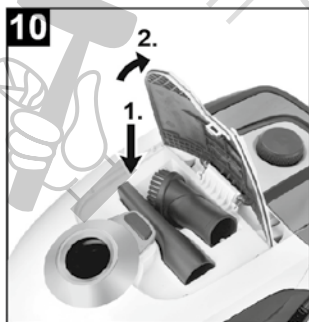
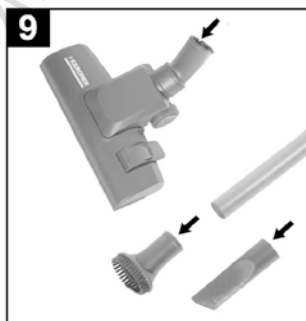
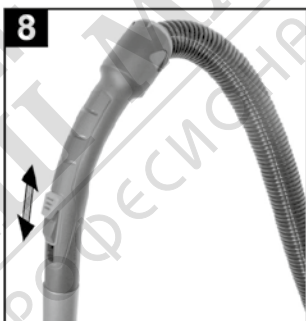
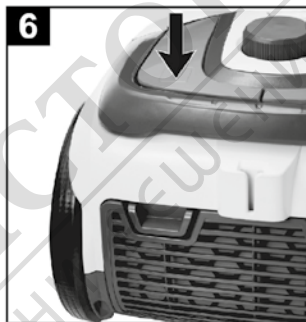
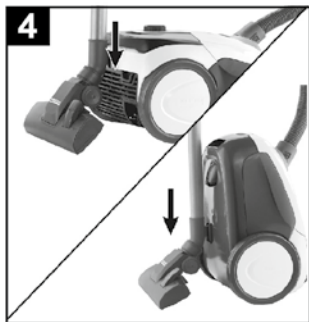
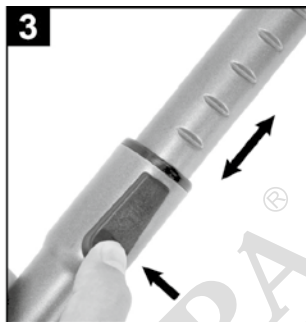
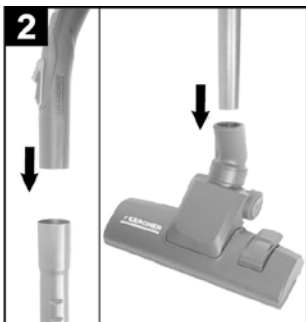
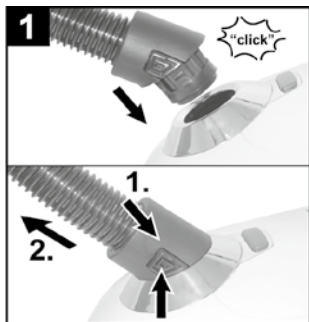
001

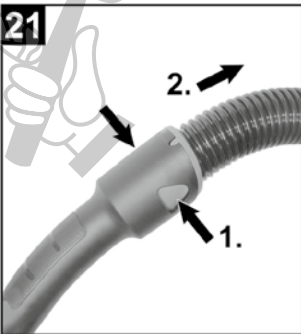
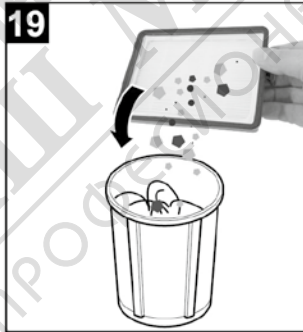
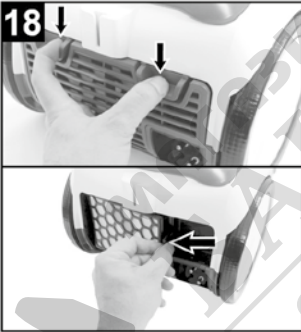
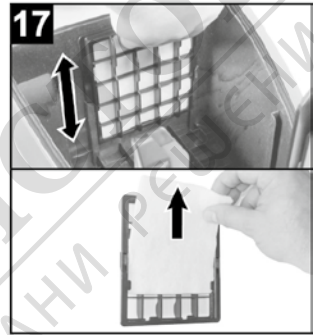
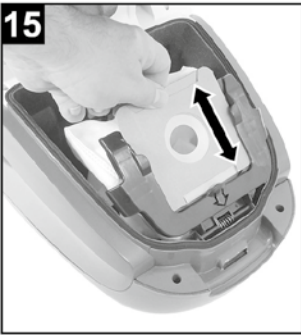
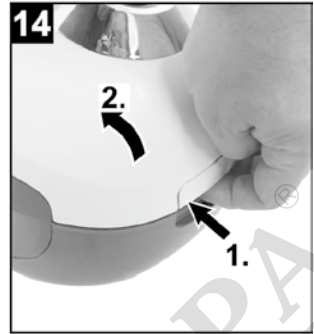
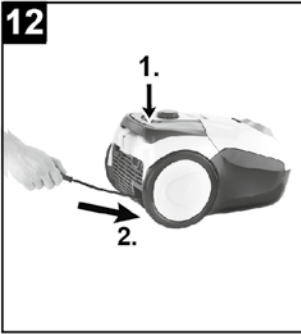
EAC



97740100 (03/23)







Съдържание

Общи указания	BG	5
Описание на уреда	BG	5
Обслужване	BG	6
Почистване и грижи	BG	6
Технически данни	BG	7

Уважаеми клиенти,



Преди първото използване на Вашия уред прочетете това оригинално упътване за работа и приложените указания за безопасност. Действайте според тях. Запазете двете книжки за по-късна употреба или за евентуален последващ собственик.

Общи указания

Употреба по предназначение

Тази универсална прахосмукачка е предназначена за частна употреба в домакинствата, а не за промишлена употреба.

Производителят не носи отговорност за евентуални щети, предизвикани от употреба не по предназначение или грешно обслужване.

Използвайте универсалната прахосмукачка само с:

- Оригинални резервни части, принадлежности или специални принадлежности.

Универсалната прахосмукачка **не** е подходяща за:

- Изсмукване на хора и животни.
- Изсмукване на:
 - малки живи същества (напр. мухи, паяци и т.н.).
 - Опасни за здравето, с остри ръбове, горещи или тлеещи субстанции.
 - влажни или течни субстанции.
 - лесно възпламеними и експлозивни материали и газове.


Според оборудването

Включената в доставката дюза за паркет не е предназначена за употреба върху килими.

Опазване на околната среда



Опаковъчните материали могат да се рециклират. Моля не хвърляйте опаковките при домашните отпадъци, а ги предайте на вторични суровини с цел повторна употреба.

 Старите уреди съдържат ценни материали, подлежащи на рециклиране, които могат да бъдат употребени повторно. Поради това моля отстранявайте старите уреди, използвайки подходящи за целта системи за събиране.

Електрическите и електронните уреди често съдържат съставни части, които при неправилно боравене или неправилно изхвърляне могат да представляват потенциална опасност за човешкото здраве и за околната среда. Въпреки това за правилната експлоатация на уредите тези съставни части са необходими. Обозначените с този символ уреди не трябва да бъдат изхвърляни с битовите отпадъци.

Указания за съставките (REACH)

Актуална информация за съставките ще намерите на:

www.kaercher.com/REACH

Отстраняване на филтри за прах

Филтрите за прах са произведени от материали, които не са опасни за околната среда. Ако те не съдържат засмукани субстанции, които са забранени за домакинските отпадъци, могат да бъдат отстранени заедно с нормалните домакински отпадъци.

Гаранция

Във всяка страна ваят гаранционните условия, публикувани от оторизираната от нас дистрибуторска фирма. Евентуални повреди на Вашия уред ще отстраним в рамките на гаранционния срок безплатно, ако се касае за дефект в материалите или при производство. В гаранционен случай се обрънете към дистрибутора или най-близкия оторизиран сервиз, като представите касовата бележка.

Служба за работа с клиенти

При въпроси и повреди Вашият дистрибутор на KARCHER ще Ви помогне с удоволствие. Адресите ще намерите на задната страница.

Резервни части

Използвайте само оригинални аксесоари и оригинални резервни части, по този начин осигурявате безопасната и безпроблемна експлоатация на уреда.

Можете да намерите информация за аксесоари и резервни части на www.kaercher.com.

Обем на доставката

Обемът на доставка на уреда е изобразен на опаковката. При разопаковане проверете дали съдържанието е пълно.

При липсващи принадлежности или при транспортни щети моля уведомете Вашия търговец.

Описание на уреда

Виж изображенията на страница 2

- 1 Бутон за включване и изключване
- 2 Показание за смяна на филтъра
- 3 Деблокиране на отделениято за принадлежности
- 4 Ходови колела
- 5 Дръжка за носене
- 6 Бутон навиване на кабела
- 7 Въртящ бутон за регулиране на силата на всмукване
- 8 Маркуч за боклук
- 9 Ръкохватка
- 10 Шибър страничен въздух
- 11 Телескопична тръба
- 12 Регулиране на телескопната смукателна тръба
- 13 Четка за мебели
- 14 Дюза за почистване на фуги
- 15 Превключващ лост
- 16 Подова дюза
- 17 *Дюза за паркетisaljka за parket (Според оборудването)
- 18 Филтърна торбичка

Обслужване

Пускане в експлоатация

Вижте фигурите на разгънатата страница!

Фигура 1

- Пъхнете накрайника на смукателния маркуч в смукателния отвор до щракване.
- За сваляне притиснете фиксиращия издатък и извадете накрайника на смукателния маркуч.

Фигура 2

- Вкарайте ръкохватката и телескопичната всмукателна тръба една в друга и фиксирайте.
- Вкарайте подовата дюза и телескопичната всмукателна тръба една в друга и фиксирайте.

Фигура 3

- Задействайте регулиране на телескопичната всмукателна тръба и я настройте на желаната дължина.

Фигура 4

- За спиране, закачете подовата дюза в носача за паркиране на задната страна на уреда. Друг носач за паркиране се намира от долната страна на уреда.

Фигура 5

- Задръжте и извадете мрежовия кабел на щепсела. Включете щепсела в контакт.

Фигура 6

- Да се включи уреда.

Фигура 7

- Настройката на силата на прахоизсмукване се осъществява от регулатора на изсмукващата сила:

Мощността на всмукване да се адаптира към ситуацията на засмукване:

- **Ниска мощност на всмукване** – за пердета, текстил, мека мебел, възглавници
- **Средна мощност на всмукване** – за леко замърсени килими/повърхности с килими, скъпи килими.
- **Най-висока мощност на всмукване** – за твърди подове, силно замърсени килими и повърхности с килими
- Сменяйте филтърната торбичка най-късно когато светле индикацията за смяна на филтър. Вижте глава „Смяна на филтърна торбичка“.

Фигура 8

С шибъра за страничен въздух може да се регулира допълнително смукателната сила.

- Шибър за страничен въздух отворен, намалена смукателна сила.
- Шибър за страничен въздух затворен, нормална смукателна сила.

Важно указание! Уредът се изключва автоматично при опасност от прегряване. Изключете уреда и извадете щепсела. Уверете се, че подовата дюза, телескопичната всмукателна тръба или смукателният маркуч не са запушени или трябва да се смени филтърът. След отстраняване на повредата уредът да се остави да се охлади поне за 1 час, след това уредът отново е готов за експлоатация.

Изсмукване с принадлежности

Ползване на принадлежности

Фигура 9

- **Четка за мебели:** за щадищо почистване на мебели и чувствителни предмети, изсмукване на

прах от книги, вентилационни отвори в автомобили и др.

- **Дюза за фуги:** за кантове, фуги и отоплителни тела

Фигура 4

- Закачете подовата дюза в носача за паркиране на задната страна на уреда и натиснете до положение за фиксиране.

Фигура 10

- Натиснете деблокирането на отделението за принадлежности.
- Отворете клапата за принадлежности.
- Сваляте принадлежностите.
- Ръкохватката да се вкара в желаната принадлежност до упор.

Указание: Принадлежностите могат да се използват и с поставена телескопична всмукателна тръба.

Подова дюза

Превключваща се подова дюза

Фигура 11

- **Твърди повърхности:**



- **Килими и повърхности с килими:**



Дюза за паркет/салжа за parket

* според окомплектовката

- За изсмукване на чувствителни гладки подове (паркет, мрамор, теракота и т.н.).

Край на работата

Фигура 6

- Изключете уреда и изтеглете щепсела от контакта.

Фигура 12

- Да се натисне бутон навиване на кабела. Кабелът се прибира автоматично в уреда.

Фигура 4

- Подовата дюза да се закачи в носача за паркиране на задната страна на уреда и да се натисне в блокиращо положение.

Транспорт, съхранение

Фигура 13

- Повдигнете уреда за дръжката и го носете.

Фигура 22

- Съхранявайте уреда в сухо помещение.
- Закачете дюзата за под в позицията за паркиране.

Почистване и грижи

ВНИМАНИЕ

- *Преди всички дейности по уреда той трябва да се изключи и да се извади щепсела или щепсела на прахосмукачката.*
- *Преди всички дейности по уреда той трябва да се изключи и да се извади щепсела или щепсела на прахосмукачката.*
- *Използвайте уреда само ако са монтирани всички филтри и филтърната торбичка.*

В противен случай може да се стигне до повреди на мотора.

- Дефектни филтри и филтри, които не могат повече да се почистят, трябва да се сменят с нови.

Да се смени филтърната торбичка

Фигура **6**

- Когато светен индикацията за смяна на филтъра, сменете филтърната торбичка.

Фигура **14**

- Деблокирайте и отворете капака на филтъра.

Фигура **15**

- Обърнете навън носача на филтъра и извадете филтърната торбичка.

Фигура **16**

- Затворете филтърната торбичка и я отстранете като отпадък.

Фигура **15**

- Поставете новата филтърна торбичка в носача до упор.
- Затворете капака до щракване.

Да се смени защитния филтър на мотора

Филтър за защита на мотора: да се смени с последната филтърна торбичка от опаковката на филтърната торбичка.

Защитният филтър на мотора се намира зад поставената филтърна торбичка.

- Преди поставяне на филтърната торбичка, сменете защитния филтър на мотора.

Фигура **17**

- Извадете рамката на филтъра.
- Свалете стария защитен филтър на мотора от рамката на филтъра и го отстранете като отпадък.
- Поставете нов защитен филтър на мотора в рамката на филтъра.
- Поставете рамката на филтъра.

Филтър HEPA

Филтър за чист изходящ въздух.

Указание

- Почиствайте филтъра HEPA при видими замърсявания.

→ При повреди сменете филтъра HEPA

ВНИМАНИЕ

Материални щети поради грешно почистване на филтър HEPA.

– Не мийте филтъра HEPA!

– Никога не почиствайте филтъра в пералната машина и не го сушете със сешоар.

Фигура **18**

- Отворете капака.
- Деблокирайте филтъра HEPA и го свалете.

Фигура **19**

- Изпразнете/изступайте внимателно отпадъците от HEPA филтъра.

Фигура **20**

- Поставете филтъра HEPA и фиксирайте.
- Поставете капака и фиксирайте.

Почистване на подовата дюза

Почиствайте превключващата се подова дюза на редовни интервали!

- Свалете подовата дюза от телескопичната смукателна тръба.

- Почистете подовата дюза.

Да се почистят принадлежностите

Фигура **21**

- Ръкохватката и смукателния маркуч мога да се разединят с цел почистване или при запушване. За целта да се натиснат двете копчета за деблокиране и да се извадят едно от друго.
- За свързване на дръжката и смукателния маркуч да се пхнат един в друг и да се фиксират.

Технически данни

Kärcher		VC 2 1.198-035.0
Напрежение	V	220-240
Вид ток	Hz	50/60
Клас защита		II
Тегло (без принадлежности)	kg	5.1
Радиус на действие	м	7,5
Ефективна вместимост на торбичката за прах	л	2,8
Размери		
Дължина	мм	435
Широчина	мм	288
Височина	мм	250
Вакуум мин.	kPa	16
Филтър HEPA		HEPA 13
Еко дизайн съгласно 666/2013:		
Ниво на звукова мощност L _{WA}	dB(A)	76
Поемане на номинална мощност	W	700

Запазваме си правото на технически изменения!