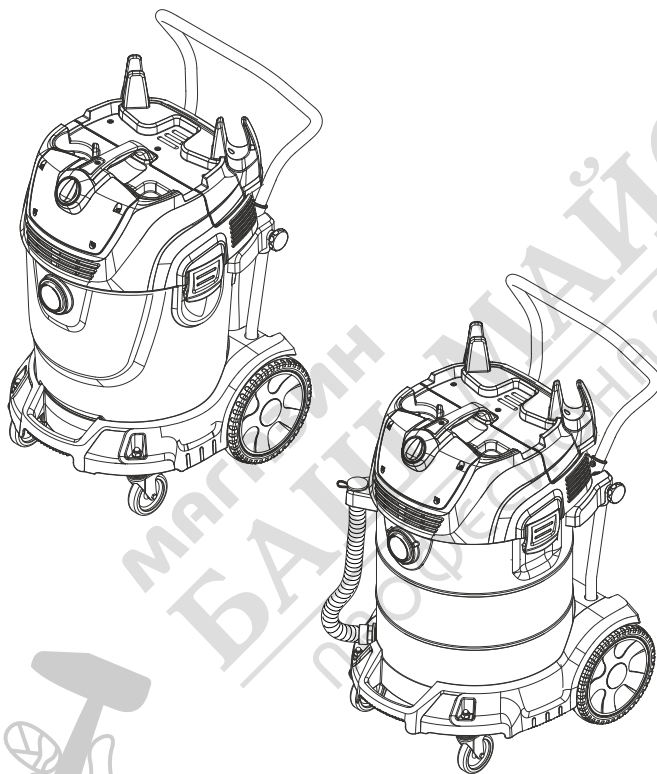


KÄRCHER

makes a difference

NT 65/2 Tact²
NT 75/2 Tact² Me



Deutsch	6
English	10
Français	14
Italiano	18
Nederlands	22
Español	26
Português	30
Dansk	34
Norsk	38
Svenska	42
Suomi	46
Ελληνικά	50
Türkçe	54
Русский	58
Magyar	62
Čeština	66
Slovenščina	70
Polski	74
Românește	78
Slovenčina	82
Hrvatski	86
Srpski	90
Български	94
Eesti	98
Latviešu	102
Lietuviškai	106
Українська	110



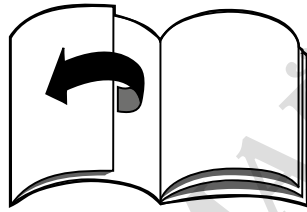
**Register
your product**
www.kärcher.com/welcome



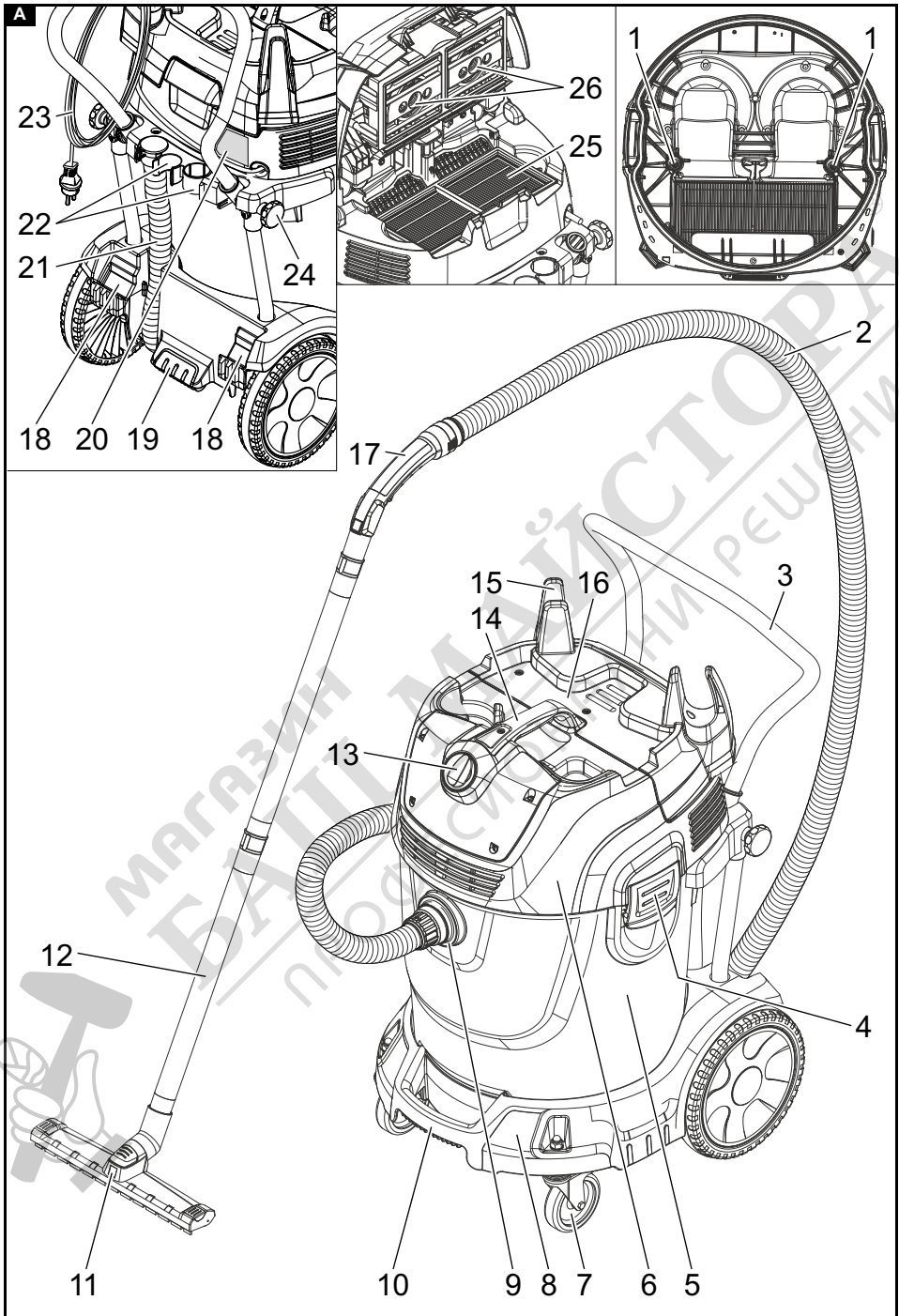
EAC

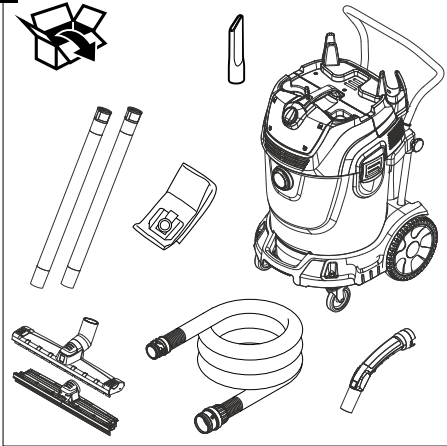
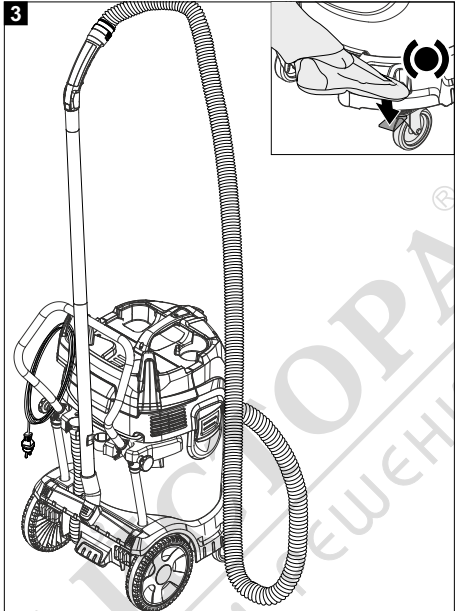
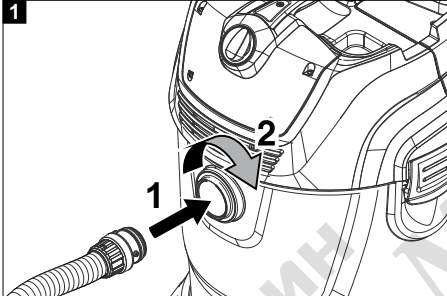
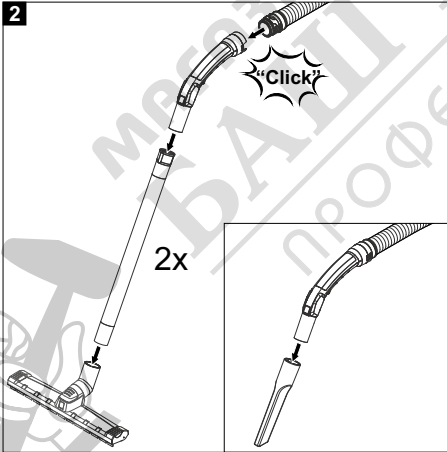


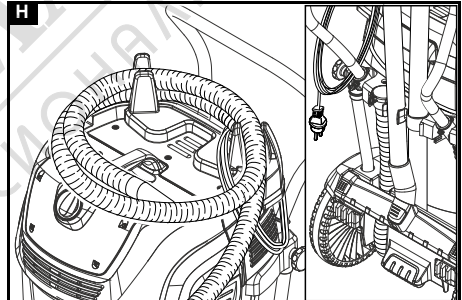
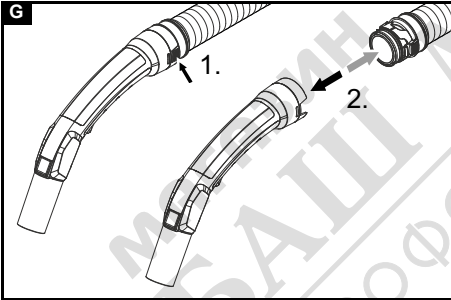
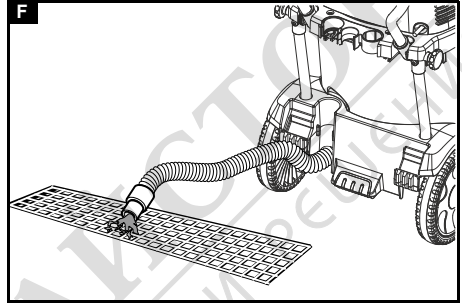
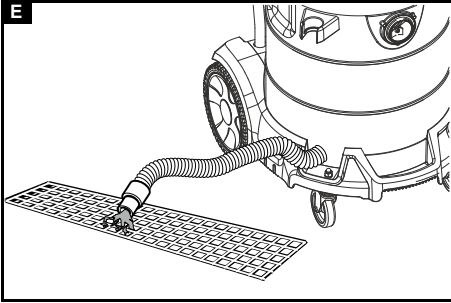
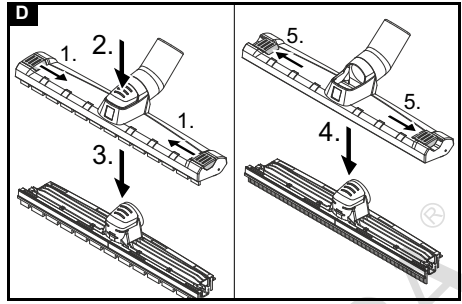
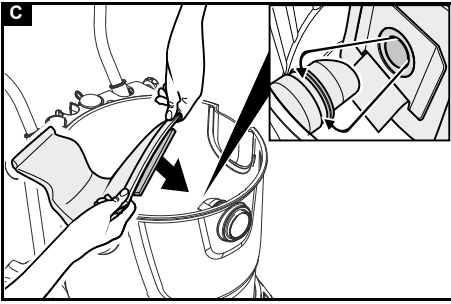
59688680 (07/19)



МАГАЗИН
БАШ МАЙСТОРА[®]
ПРОФЕСИОНАЛНИ РЕШЕНИЯ



B**3****1****2**



Съдържание

Общи указания.....	94
Защита на околната среда.....	94
Употреба по предназначение.....	94
Описание на уреда.....	94
Подготовка.....	94
Пускане в експлоатация.....	94
Обслужване.....	95
Транспортиране.....	96
Съхранение.....	96
Грижа и поддръжка.....	96
Помощ при повреди.....	96
Гаранция.....	96
Аксесоари и резервни части.....	96
Декларация за съответствие на ЕС.....	97
Технически данни.....	97

Общи указания



Преди първото използване на уреда прочетете това оригинално ръководство за експлоатация и приложените указания за безопасност. Прочетете съответно.

Запазете двете книжки за последващо използване или за следващия собственик.

- При пренебрегване на ръководството за експлоатация и на указанията за безопасност могат да възникнат повреди по уреда и опасности за обслужващото лице и за други хора.
- При транспортни дефекти незабавно информирайте търговеца.
- При разопаковането проверете съдържанието на опаковката за липсващи принадлежности или повреди.

Защита на околната среда



Опаковъчните материали подлежат на рециклиране. Моля, изхвърляйте опаковките по съобразен с околната среда начин.



Електрическите и електронните уреди съдържат ценни материали, подлежащи на рециклиране, а често и съставни части, напр. батерии, акумулаторни батерии или масло,

които при неправилно боравене или изхвърляне могат да представляват потенциална опасност за човешкото здраве и за околната среда. За правилното функциониране на уреда все пак тези съставни части са необходими. Обозначените с този символ уреди не трябва да бъдат изхвърляни заедно с битовите отпадъци.

Указания за съставни вещества (REACH)

Актуална информация относно съставни вещества можете да намерите тук: www.kaercher.com/REACH

Употреба по предназначение

⚠ ПРЕДУПРЕЖДЕНИЕ

Опасност за здравето

Вдишване на опасни за здравето прахове

Не използвайте уреда за изсмукване на опасни за здравето прахове.

- Тази прахосмукачка е предназначена за мокро и сухо почистване на подови и стенни повърхности.

- Този уред е подходящ за промишлена употреба, напр. в хотели, училища, болници, фабрики, магазини, офиси и помещения под наем.

Описание на уреда

Фигура А

- ① Електроди
- ② Смукателен маркуч
- ③ Плъзгаща скоба, регулируема
- ④ Блокировка на всмукателната глава
- ⑤ Резервоар за отпадъци
- ⑥ Всмукателна глава
- ⑦ Водеща ролка
- ⑧ Ходова част
- ⑨ Всмукателен накрайник
- ⑩ Дръжка на шасито
- ⑪ Подова дюза
- ⑫ Всмукателна тръба
- ⑬ Въртящ прекъсвач
- ⑭ Дръжка за носене
- ⑮ Кука за маркучи и за кабели
- ⑯ Капак на филтъра
- ⑰ Огънатата част
- ⑱ Постапка за подовата дюза
- ⑲ Помощ за накланяне
- ⑳ Типова табелка
- ㉑ Изпускателен маркуч
- ㉒ Дръжач на всмукателната тръба
- ㉓ Мрежов захранващ кабел
- ㉔ Болт за закрепване на плъзгащата скоба
- ㉕ Плосък филтър
- ㉖ Почистване на филтъра

Цветна маркировка

- Обслужващите елементи за процеса на почистване са жълти.
- Обслужващите елементи за поддръжка и сервизно обслужване са светлосиви.

Подготовка

1. Разопаковайте уреда и монтирайте принадлежностите.

Фигура В

Пускане в експлоатация

ВНИМАНИЕ

Опасност поради навлизане на фин прах

Опасност от повреда на смукателния мотор.

При изсмукването никога не сваляйте плоския филтър.

Антистатична система

През заземяването присъединителен щучер се отвеждат статичните заряди. По този начин се предотвратяват образуването на искри и токови удари с електрически проводими принадлежности (в комплекта на доставката).

Сухо почистване

- При изсмукване на фин прах може да се използва допълнително хартиена филтърна торбичка.

Поставяне на хартиена филтърна торбичка

1. Деблокирайте и свалете всмукателната глава.
2. Поставете хартиената филтърна торбичка.

Фигура С

3. Поставете и блокирайте всмукателната глава.

Мокро почистване

Указание

Включеният в комплекта на доставката плосък филтър (целулоза) с каталожен номер 6.907-276.0 не се препоръчва за редовно мокро изсмукване.

Монтаж на гумените фаски

1. Демонтирайте ивицата с четки.
Фигура D
2. Монтирайте гумените фаски.

Отстраняване на хартиената филтърна торбичка

- При изсмукване на мокри замърсявания хартиената филтърна торбичка винаги трябва да се отстранява.
- Препоръчва се да се използва специална филтърна торбичка (мокра) (вж. филтърни системи).

Изпускане на мръсната вода

⚠ ПРЕДУПРЕЖДЕНИЕ

Неправилно изхвърляне на отпадни води

Замърсяване на околната среда

Съблюдавайте местните предписания за обработка на отпадни води.

1. Изпуснете мръсната вода от изпускателния маркуч.

Уред с метален резервоар:

Фигура E

Уред с пластмасов резервоар:

Фигура F

Общи положения

- При изсмукване на мокри замърсявания с диозата за фуги или с диозата за почистване на тапицерии (опция), респективно когато се всмуква предимно вода от резервоар, се препоръчва да се изключва функцията "Автоматично почистване на филтъра".
- При достигане на макс. ниво на течността уредът се изключва автоматично.
- При непроводими течности (напр. емулсия при пробиване, масла и мазнини) уредът не се изключва при пълен резервоар. Нивото на запълване трябва да се проверява непрекъснато и резервоарът да се изпразва своевременно.
- След приключване на мокрото почистване: Почистете плоския филтър с функцията за почистване на филтъра. Почистете електродите с четка. Почистете резервоара с влажна кърпа и го подсушете.


Връзка с клипс

Всмукателният маркуч е оборудван със система с клипс. Могат да бъдат свързани всички принадлежности с номинален диаметър 40 mm.

Фигура G

Обслужване

Въртящ прекъсвач

1	Уред ВКЛ. Автоматично почистване на филтъра: ИЗКЛ.
0	Уред ИЗКЛ.
1 	Уред ВКЛ. Автоматично почистване на филтъра: ВКЛ.

Включване на уреда

1. Включете щепсела.
2. Включете уреда от въртящия прекъсвач.

Автоматично почистване на филтъра

Уредът разполага със специална двойна функция за почистване на филтъра, особено ефективна при фин прах. При това плоският филтър се почиства автоматично на всеки 7,5 секунди посредством въздушен тласък (пулсиращ шум).

Изключване на уреда

1. Изключете уреда от въртящия прекъсвач.
2. Издърпайте щепсела.

След всяка употреба

1. Изпразнете резервоара.
2. Почистете уреда отвътре и отвън посредством изсмукване и изтриване с влажна кърпа.

Изваждане/прибиране на плъзгащата скоба

1. Развийте закрепващите винтове на плъзгащата скоба и регулирайте плъзгащата скоба.

Съхранение на уреда

1. Съхранявайте всмукателния маркуч и мрежовия захранващ кабел, както е показано на фигурата.
Фигура H
2. Съхранявайте уреда в сухо помещение и го подсигурете срещу неоправомощено ползване.

Транспортиране

⚠ ПРЕДПАЗЛИВОСТ

Несъблюдаване на теглото

Опасност от наранявания и повреди

При транспортиране съблюдавайте теглото на уреда.

1. Свалете всмукателната тръба с подовата дюза от държача. За носене хванете уреда за дръжката за носене и за всмукателната тръба.
2. За натоварване хванете уреда за дръжката на шасито и за плъзгащата скоба.
3. При транспортиране на по-дълги разстояния теглете уреда след себе си за плъзгащата скоба.
4. При транспортиране в превозни средства осигурявайте уреда срещу изплъзване и обръщане в съответствие с валидните инструкции.

Съхранение

⚠ ПРЕДПАЗЛИВОСТ

Несъблюдаване на теглото

Опасност от наранявания и повреди

При съхранението вземайте под внимание теглото на уреда.

Уредът трябва да се съхранява само във вътрешни помещения.

Грижа и поддръжка

⚠ ОПАСНОСТ

Опасност от токов удар

Наранявания поради допир до провеждащи ток части

Изключете уреда.

Издърпайте щепсела.

Смяна на плоския филтър

1. Отворете капака на филтъра.
2. Извадете плоския филтър.
3. Поставете нов плосък филтър. При полагането внимавайте плоският филтър да прилегне плътно от всички страни.
4. Затворете капака на филтъра, трябва да се чуе фиксирането.

Почистване на електродите

1. Деблокирайте и свалете всмукателната глава.
2. Почистете електродите и междинното пространство на електродите с четка.
3. Поставете и блокирайте всмукателната глава.

Помощ при повреди

⚠ ОПАСНОСТ

Опасност от токов удар

Наранявания поради допир до провеждащи ток части

Изключете уреда.

Издърпайте щепсела.

Всмукателната турбина не работи

1. Проверете контакта и предпазителя на електрозахранването.
2. Проверете мрежовия захранващ кабел, щепсела и електродите на уреда.
3. Включете уреда.

Всмукателната турбина се изключва

1. Изпразнете резервоара.

След изпразването на резервоара всмукателната турбина отново не сработва

1. Изключете уреда и изчакайте 5 секунди. Включете уреда отново.
2. Почистете електродите и междинното пространство на електродите с четка.

Силата на всмукване отслабва

1. Отстранете запушванията от всмукателната дюза, всмукателната тръба, всмукателния маркуч или плоския филтър.
2. Сменете пълната хартиена филтърна торбичка.
3. Фиксирайте правилно капака на филтъра.
4. Сменете плоския филтър.
5. Проверете изпускателния маркуч за херметичност.

Излизане на прах при засмукване

1. Проверете/коригиращите коректното монтажно положение на плоския филтър.
2. Сменете плоския филтър.

Изключващата автоматика (мокро почистване) не реагира

1. Почистете електродите и междинното пространство на електродите с четка.
2. Постоянно проверявайте нивото на запълване при електрически непроводими течности.

Функцията за автоматично почистване на филтъра не работи

1. Всмукателният маркуч не е свързан.
- #### **Функцията за автоматично почистване на филтъра не може да се изключи**

1. Уведомете сервиза.

Функцията за автоматично почистване на филтъра не може да се включи

1. Уведомете сервиза.

Сервиз

Ако повредата не може да бъде отстранена, уредът трябва да бъде проверен от сервиза.

Гаранция

Във всяка държава са валидни издадените от нашия оторизиран дистрибутор гаранционни условия. Евантуални повреди на Вашия уред ще отстраним в рамките на гаранционния срок безплатно, ако се касае за дефект в материалите или производствен дефект. В случай на предявяване на право на гаранция, се обърнете към Вашия дистрибутор или към най-близкия оторизиран сервиз, като представите касовата бележка. (Адрес, вж. задната страна)

Акcesoари и резервни части

Използвайте само оригинални акcesoари и оригинални резервни части, по този начин осигурявате безопасната и безпроблемна експлоатация на уреда.

Информация относно акcesoари и резервни части ще намерите тук: www.kaercher.com.

Декларация за съответствие на ЕС

С настоящото декларираме, че посочената по-долу машина по своята концепция и конструкция, както и в пуснатото от нас на пазара изпълнение, съответства на приложимите основни изисквания за безопасност и опазване на здравето, определени в директивите на ЕС. При несъгласувана с нас промяна на машината тази декларация губи своята валидност.

Продукт: Прахосмукачка за мокро и сухо почистване
Тип: 1.667-xxx

Приложими директиви на ЕС

2006/42/ЕО (+2009/127/ЕО)
2011/65/ЕС
2014/30/ЕС

Приложими хармонизирани стандарти

EN 50581
EN 55014-1: 2017
EN 55014-2: 2015
EN 60335-1

EN 60335-2-69
EN 61000-3-2: 2014
EN 61000-3-3: 2013
EN 62233: 2008

Приложими национални стандарти

Подписващите лица действат от името и като пълномощници на управителния орган.



H. Jenner
Chairman of the Board of Management



S. Reiser
Director Regulatory Affairs & Certification

Пълномощник по документацията: S. Reiser
Alfred Kärcher SE & Co. KG
Alfred-Kärcher-Str. 28 - 40
71364 Winnenden (Germany)
Тел.: +49 7195 14-0
Факс: +49 7195 14-2212
Winnenden, 2018/10/01

Технически данни

		NT 65/2 Tact ²	NT 75/2 Tact ² Me
Електрическо свързване			
Мрежово напрежение	V	220-240	220-240
Фаза	~	1	1
Мрежова честота	Hz	50-60	50-60
Тип защита		IPX4	IPX4
Клас защита		I	I
Номинална мощност	W	2400	2400
Максимална мощност	W	2760	2760
Данни за мощността на уреда			
Съдържание на резервоара	l	65	75
Количество на пълнене на течност	l	48	52
Количество въздух (макс.)	l/s	2x 74	2x 74
Вакуум (макс.)	kPa (mbar)	25,4 (254)	25,4 (254)
Размери и тегла			
Типично собствено тегло	kg	24,5	27,8
Дължина x ширина x височина	mm	575 x 490 x 880	630 x 545 x 920
Диаметър на всмукателния маркуч	mm	40	40
Условия на заобикалящата среда			
Температура на околната среда (макс.)	°C	+40	+40
Установени стойности съгласно EN 60335-2-69			
Ниво на звуково налягане L _{pA}	dB(A)	73	73
Неустойчивост K _{pA}	dB(A)	1	1
Стойност на вибрацията ръка-рамо	m/s ²	<2,5	<2,5
Неустойчивост K	m/s ²	0,2	0,2
Мрежов захранващ кабел			
Тип мрежов захранващ кабел	mm ²	H07RN-F 3x1,5	H07RN-F 3x1,5
Номер на част (EU)		6.649-915.0	6.649-915.0
Дължина на кабел	m	10	10

Запазваме си правото на технически промени.