

KÄRCHER

makes a difference

NT 70/2 Tc
NT 70/3 Me Tc



Deutsch	5
English	9
Français	13
Italiano	17
Nederlands	21
Español	25
Português	29
Dansk	33
Norsk	37
Svenska	41
Suomi	45
Ελληνικά	49
Türkçe	53
Русский	57
Magyar	61
Čeština	65
Slovenščina	69
Polski	73
Românește	77
Slovenčina	81
Hrvatski	85
Srpski	89
Български	93
Eesti	97
Latviešu	101
Lietuviškai	105
Українська	109



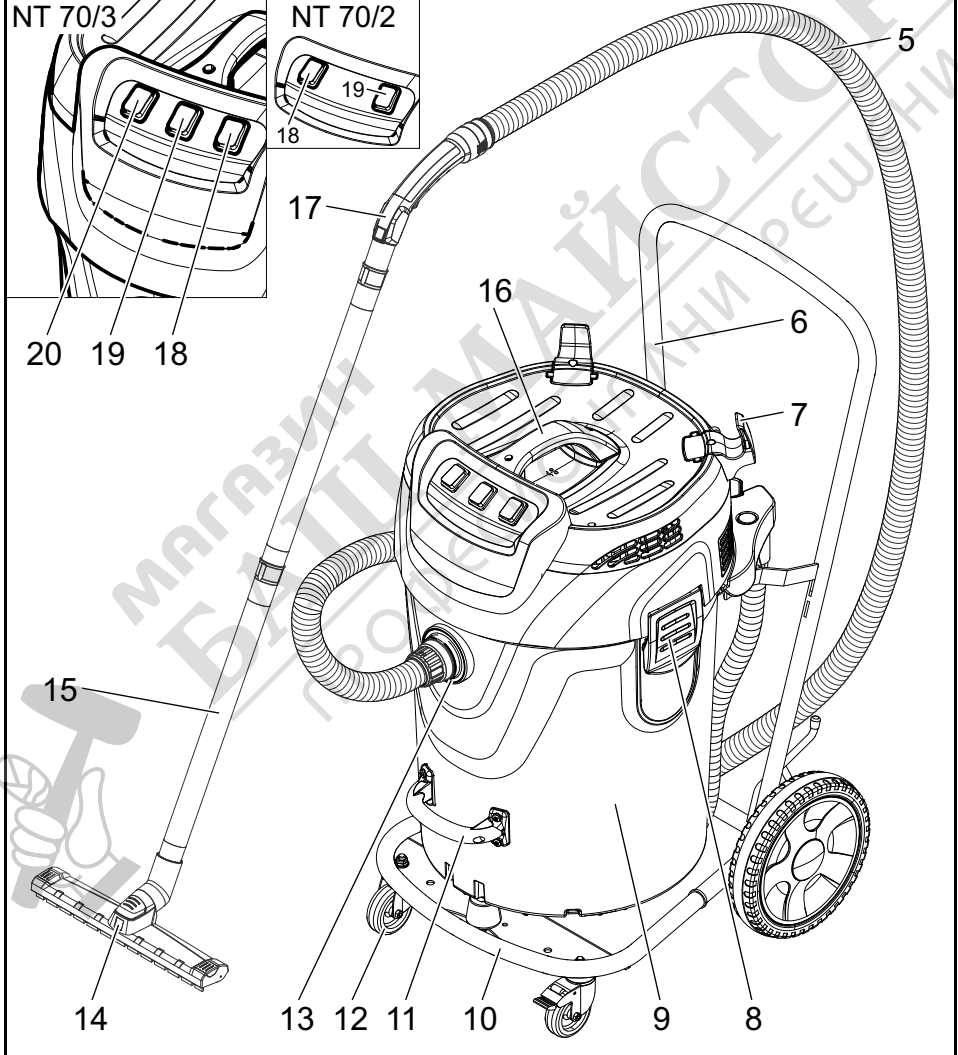
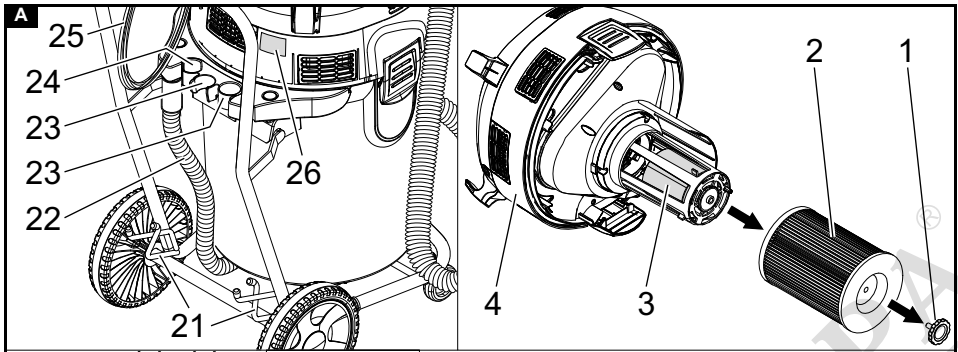
**Register
your product**
www.kärcher.com/welcome

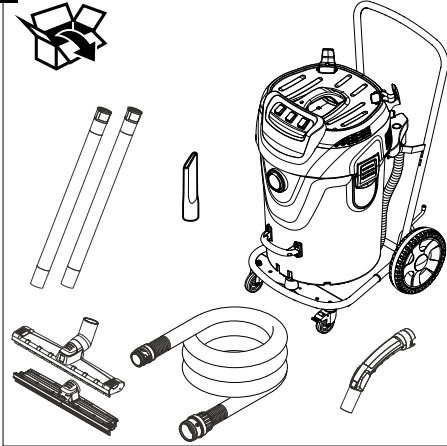
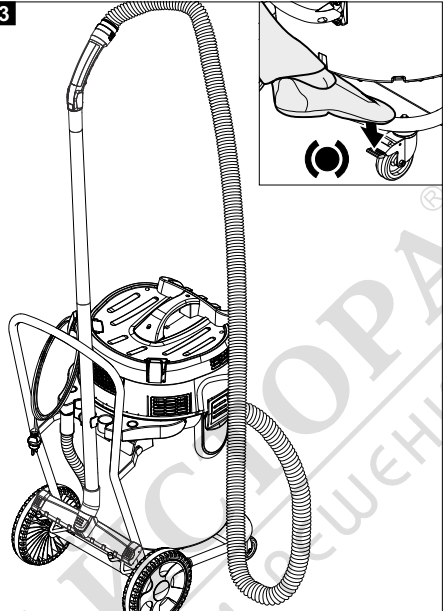
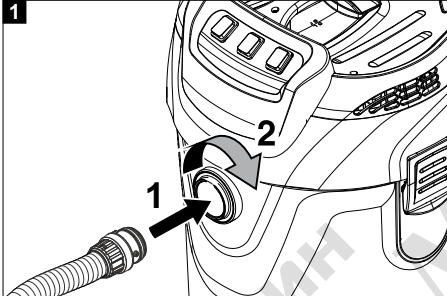
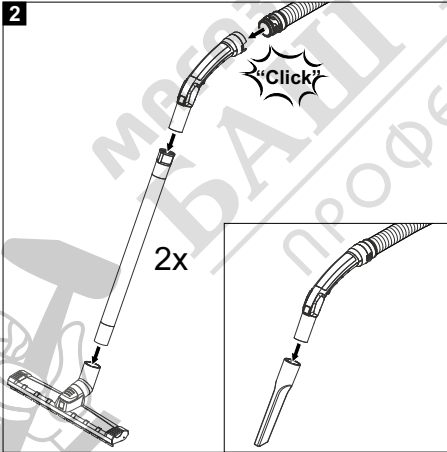


EAC



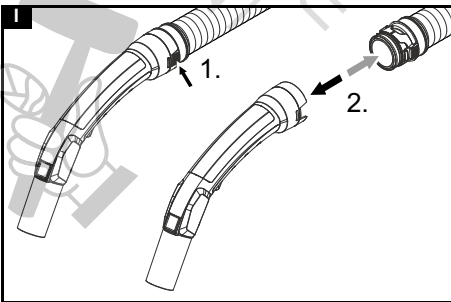
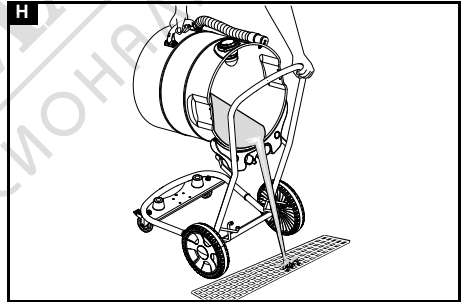
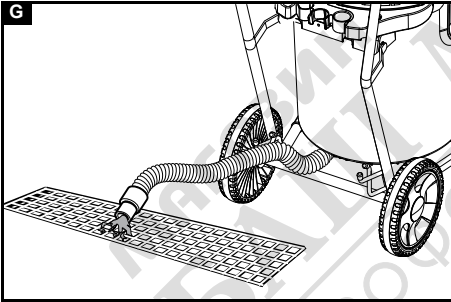
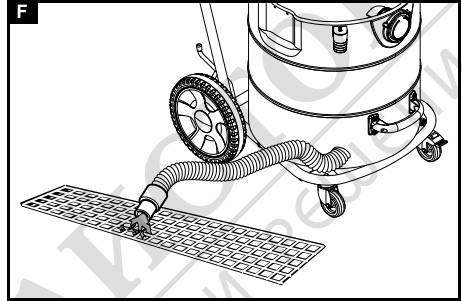
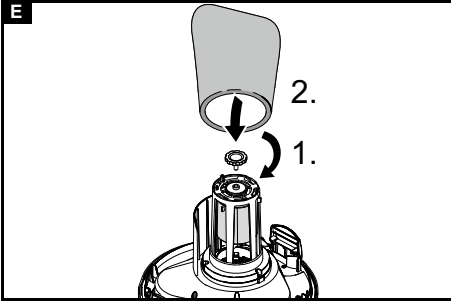
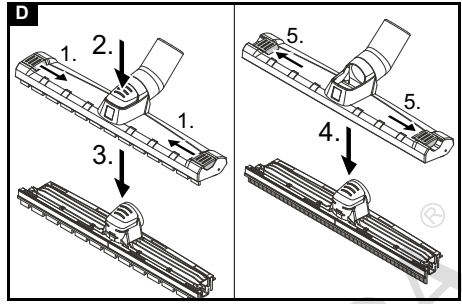
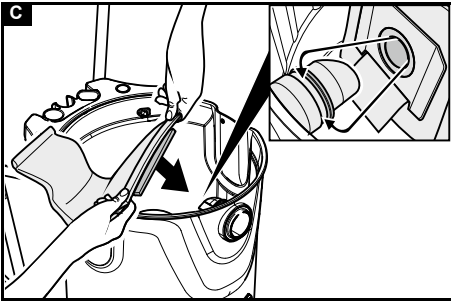
59688570 (07/19)



B**3****1****2**

МАСТЕРСКАЯ ПРОФЕССИОНАЛЬНЫЕ РЕШЕНИЯ

МАСТЕРСКАЯ ПРОФЕССИОНАЛЬНЫЕ РЕШЕНИЯ



Съдържание

Общи указания.....	93
Защита на околната среда.....	93
Употреба по предназначение.....	93
Описание на уреда.....	93
Подготовка.....	93
Пускане в експлоатация.....	93
Обслужване.....	94
Транспортиране.....	95
Съхранение.....	95
Грижа и поддръжка.....	95
Помощ при повреди.....	95
Гаранция.....	95
Аксесоари и резервни части.....	95
Декларация за съответствие на ЕС.....	96
Технически данни.....	96

Общи указания



Преди първото използване на уреда прочетете това оригинално ръководство за експлоатация и приложените указания за безопасност. Прочетете ги съответно.

Запазете двете книжки за последващо използване или за следващия собственик.

- При пренебрегване на ръководството за експлоатация и на указанията за безопасност могат да възникнат повреди по уреда и опасности за обслужващото лице и за други хора.
- При транспортни дефекти незабавно информирайте търговеца.
- При разпаковането проверете съдържанието на опаковката за липсващи принадлежности или повреди.

Защита на околната среда



Опаковъчните материали подлежат на рециклиране. Моля, изхвърляйте опаковките по съобразен с околната среда начин.



Електрическите и електронните уреди съдържат ценни материали, подлежащи на рециклиране, а често и съставни части, напр. батерии, акумулаторни батерии или масло, които при неправилно боравене или изхвърляне могат да представляват потенциална опасност за човешкото здраве и за околната среда. За правилното функциониране на уреда все пак тези съставни части са необходими. Обозначените с този символ уреди не трябва да бъдат изхвърляни заедно с битовите отпадъци.

Указания за съставни вещества (REACH)

Актуална информация относно съставни вещества можете да намерите тук: www.kaercher.com/REACH

Употреба по предназначение

⚠ ПРЕДУПРЕЖДЕНИЕ

Опасност за здравето

Вдишване на опасни за здравето прахове

Не използвайте уреда за изсмукване на опасни за здравето прахове.

- Тази прахосмучкачка е предназначена за мокро и сухо почистване на подови и стенни повърхности.
- Този уред е подходящ за професионална и индустриална употреба, напр. в работилници, промишлени предприятия, училища и хотели.

- Температурата в помещението не трябва да превишава 40 °C.
- Максималното позволено тегло на уреда с пълнен товар е 100 kg.

Описание на уреда

Фигура А

- 1 Винт с назъбена ръкохватка
- 2 Патронен филтър
- 3 Механична защита от преливане
- 4 Всмукателна глава
- 5 Смукателен маркуч
- 6 Плъзгаща скоба
- 7 Кука на кабела
- 8 Блокировка на всмукателната глава
- 9 Резервоар за отпадъци
- 10 Накляяща се ходова част
- 11 Ръкохватка на резервоара
- 12 Водеща ролка
- 13 Всмукателен крайник
- 14 Подова дюза
- 15 Всмукателна тръба
- 16 Дръжка за носене
- 17 Огъната част
- 18 Прекъсвач на уреда всмукателна турбина 2
- 19 Прекъсвач на уреда всмукателна турбина 1
- 20 Прекъсвач на уреда всмукателна турбина 3
- 21 Поставка за подовата дюза
- 22 Изпускателен маркуч
- 23 Държач на всмукателната тръба
- 24 Държач за дюза за почистване на fugи
- 25 Мрежов захранващ кабел
- 26 Типова табелка

Подготовка

1. Разпаковайте уреда и монтирайте принадлежностите.
Фигура В

Пускане в експлоатация

Електрически извод

ВНИМАНИЕ

Превышаване на мрежовия импеданс
Електрически удар при късо съединение
Не трябва да се превишава максимално допустимия мрежов импеданс в електрическата точка за присъединяване (вж. Технически данни). При неясноти по отношение на наличния на Вашата точка за свързване мрежов импеданс, моля, свържете се с Вашия доставчик на електрическа енергия.

Сухо почистване

ВНИМАНИЕ

Опасност поради навлизане на фин прах

Опасност от повреда на смукателния мотор.

При изсмукването никога не сваляйте патронния филтър.

- При изсмукване на фин прах може допълнително да се използва хартиена филтърна торбичка (специална принадлежност).

Поставяне на хартиена филтърна торбичка

1. Деблокирайте и свалете всмукателната глава.
 2. Поставете хартиената филтърна торбичка (специална принадлежност).
- Фигура С**
3. Поставете и блокирайте всмукателната глава.

Мокро почистване

Монтаж на гумените фаски

1. Демонтирайте ивицата с четки.
- Фигура D**
2. Монтирайте гумените фаски.

Отстраняване на хартиената филтърна торбичка

- При изсмукване на мокри замърсявания хартиената филтърна торбичка (специална принадлежност) винаги трябва да се отстранява.
- Препоръчва се да се използва специална филтърна торбичка (мокра) (вж. филтърни системи).

Мокро изсмукване с патронен филтър

ВНИМАНИЕ

Опасност поради навлизане на вода

Опасност от повреда на смукателния мотор.

При изсмукването никога не сваляйте патронния филтър.

- След приключване на мокрото почистване: Почистете механичната защита от преливане и резервоара с влажна кърпа, и ги подсушете.
- При непосредствено преминаване от мокро към сухо изсмукване мокрият патронен филтър трябва да се смени със сух.

Мокро изсмукване с мокър филтър

1. Деблокирайте и свалете всмукателната глава.
 2. Развийте винта с назъбена ръкохватка и извадете патронния филтър.
 3. Затегнете винта с назъбена ръкохватка.
- Фигура E**
4. Монтирайте мокрия филтър (специална принадлежност).
 5. Поставете и блокирайте всмукателната глава.

ВНИМАНИЕ

Опасност поради навлизане на вода

Опасност от повреда на смукателния мотор.

При изсмукването никога не сваляйте мокрия филтър.

- След приключване на мокрото почистване: Почистете механичната защита от преливане и резервоара с влажна кърпа, и ги подсушете.
- При преминаване от мокро към сухо изсмукване мокрият филтър трябва да се смени с патронен филтър.

Изпускане на мръсната вода

⚠ ПРЕДУПРЕЖДЕНИЕ

Неправилно изхвърляне на отпадни води

Замърсяване на околната среда

Съблюдавайте местните предписания за обработка на отпадни води.

1. Изпуснете мръсната вода от изпускателния маркуч.
- Уред с метален резервоар:
Фигура F
- Уред с пластмасов резервоар:
Фигура G

Пълно изпразване на резервоара

1. Блокирайте застопоряващата спиралка.
 2. Хванете резервоара за ръкохватката и го наклонете чрез повдигане.
- Фигура H**
3. Изпразнете резервоара напълно.
 4. Върнете резервоара в изходно положение.
 5. Освободете застопоряващата спиралка.

Връзка с клипс

Всмукателният маркуч е оборудван със система с клипс. Могат да бъдат свързани всички принадлежности с номинален диаметър 40 mm.

Фигура I

Обслужване

Включване на уреда

1. Включете щепсела.
2. Включете уреда.

Изпразване на резервоара за отпадъци

- Смукателният канал е оборудван с поплавък.
 - Щом се достигне максимално допустимото ниво на мръсната вода в резервоара, потокът на засмукване се прекъсва.
1. Изключете уреда.
 2. Изпразнете резервоара.

Изключване на уреда

1. Изключете уреда.
2. Издърпайте щепсела.

След всяка употреба

1. Изпразнете резервоара.
2. Почистете уреда отвътре и отвън посредством изсмукване и изтриване с влажна кърпа.

Съхранение на уреда

1. Навийте всмукателния маркуч и мрежовия захранващ кабел и ги закачете над плъзгащата скоба.
2. Съхранявайте уреда в сухо помещение и го подсигурете срещу неоправомощено ползване.

Транспортиране

⚠ ПРЕДПАЗЛИВОСТ

Несъблюдаване на теглото

Опасност от наранявания и повреди

При транспортиране съблюдавайте теглото на уреда.

1. Свалете всмукателната тръба с подовата дюза от държача. За носене хванете уреда за дръжката за носене и за всмукателната тръба, не за плъзгащата скоба.
2. При транспортиране на по-дълги разстояния теглете уреда след себе си за плъзгащата скоба.
3. При транспортиране в превозни средства осигурявайте уреда срещу изплъзване и обръщане в съответствие с валидните инструкции.

Съхранение

⚠ ПРЕДПАЗЛИВОСТ

Несъблюдаване на теглото

Опасност от наранявания и повреди

При съхранението вземайте под внимание теглото на уреда.

Уредът трябва да се съхранява само във вътрешни помещения.

Грижа и поддръжка

⚠ ОПАСНОСТ

Опасност от токове удар

Наранявания поради допир до провеждащи ток части

Изключете уреда.

Издърпайте щепсела.

Смяна на патронния филтър

1. Деблокирайте и свалете всмукателната глава.
2. Развийте винта с назъбена ръкохватка, извадете патронния филтър и го сменете с нов.
3. Затегнете винта с назъбена ръкохватка.
4. Поставете и блокирайте всмукателната глава.

Почистване на механичната защита от преливане

1. Деблокирайте и свалете всмукателната глава.
2. Развийте винта с назъбена ръкохватка и извадете патронния филтър.
3. Почистете механичната защита от преливане с влажна кърпа.
4. Поставете патронния филтър.
5. Затегнете винта с назъбена ръкохватка.
6. Поставете и блокирайте всмукателната глава.

Помощ при повреди

⚠ ОПАСНОСТ

Опасност от токове удар

Наранявания поради допир до провеждащи ток части

Изключете уреда.

Издърпайте щепсела.

Всмукателната турбина не работи

1. Проверете контакта и предпазителя на електрозахранването.
2. Проверете мрежовия захранващ кабел, щепсела и механичната защита от преливане на уреда.
3. Включете уреда.

Силата на всмукване отслабва

1. Отстранете запушванията от всмукателната дюза, всмукателната тръба, всмукателния маркуч или патронния филтър.
2. Сменете кръглото уплътнение между всмукателната глава и резервоара.
3. Сменете пълната хартиена филтърна торбичка (специална принадлежност).
4. Сменете патронния филтър.
5. Проверете изпускателния маркуч за херметичност.

Излизане на прах при засмукване

1. Проверете за правилно монтажно положение на патронния филтър.
2. Сменете патронния филтър.

Механичната защита от преливане (мокро изсмукване) не работи

1. Проверете поплавка за лекота на движение, при необходимост го почистете с влажна кърпа или го сменете.

Сервиз

Ако повредата не може да бъде отстранена, уредът трябва да бъде проверен от сервиза.

Гаранция

Във всяка държава са валидни издадените от нашия оторизиран дистрибутор гаранционни условия.

Евентуални повреди на Вашия уред ще отстраним в рамките на гаранционния срок безплатно, ако се касае за дефект в материалите или производствен дефект. В случай на преявяване на право на гаранция, се обърнете към Вашия дистрибутор или към най-близкия оторизиран сервиз, като представите касовата бележка.

(Адрес, вж. задната страна)

Акcesoари и резервни части

Използвайте само оригинални акcesoари и оригинални резервни части, по този начин осигурявате безопасната и безпроблемна експлоатация на уреда.

Информация относно акcesoари и резервни части ще намерите тук: www.kaercher.com.

Декларация за съответствие на ЕС

С настоящото декларираме, че посочената по-долу машина по своята концепция и конструкция, както и в пуснатото от нас на пазара изпълнение, съответства на приложимите основни изисквания за безопасност и опазване на здравето, определени в директивите на ЕС. При несъгласуване с нас промяна на машината тази декларация губи своята валидност.

Продукт: Прахосмукачка за мокро и сухо почистване
Тип: 1.667-xxx

Приложими директиви на ЕС

2006/42/ЕО (+2009/127/ЕО)

2011/65/ЕС

2014/30/ЕС

Приложими хармонизирани стандарти

EN 50581

EN 55014-1: 2017

EN 55014-2: 2015

EN 60335-1

EN 60335-2-69

EN 61000-3-2: 2014

EN 61000-3-3: 2013

EN 62233: 2008

Приложими национални стандарти

Подписващите лица действат от името и като пълномощници на управителния орган.



H. Jenner

Chairman of the Board of Management



S. Reiser

Director Regulatory Affairs & Certification

Пълномощник по документацията: S. Reiser

Alfred Kärcher SE & Co. KG

Alfred-Kärcher-Str. 28 - 40


71364 Winnenden (Germany)

Тел.: +49 7195 14-0

Факс: +49 7195 14-2212

Winnenden, 2018/10/01

Технически данни

		NT 70/2 Tc	NT 70/3 Me Tc
Електрическо свързване			
Мрежово напрежение	V	220-240	220-240
Фаза	~	1	1
Мрежова честота	Hz	50-60	50-60
Тип защита		IPX4	IPX4
Клас защита		II	II
Максимално допустим мрежов импеданс	Ω	(0.282+j0.176)	(0.195+j0.122)
Номинална мощност	W	2100	3150
Максимална мощност	W	2400	3600
Данни за мощността на уреда			
Съдържание на резервоара	l	71	71
Количество на пълнене на течност	l	57	57
Количество въздух (макс.)	l/s	2x 74	3x 74
Вакуум (макс.)	kPa (mbar)	25,4 (254)	25,4 (254)
Размери и тегла			
Типично собствено тегло	kg	25,4	29,9
Дължина x ширина x височина	mm	510 x 645 x 990	510 x 645 x 990
Диаметър на всмукателния маркуч	mm	40	40
Условия на заобикалящата среда			
Температура на околната среда (макс.)	°C	+40	+40
Установени стойности съгласно EN 60335-2-69			
Ниво на звуково налягане L _{pA}	dB(A)	79	83
Неустойчивост K _{pA}	dB(A)	2	2
Стойност на вибрацията ръка-рамо	m/s ²	<2,5	<2,5
Неустойчивост K	m/s ²	0,2	0,2
Мрежов захранващ кабел			
Тип мрежов захранващ кабел	mm ²	H05VV-F 2x1,5	H05VV-F 2x1,5
Номер на част (EU)		6.647-069.0	6.647-069.0
Дължина на кабел	m	10	10

Запазваме си правото на технически промени.