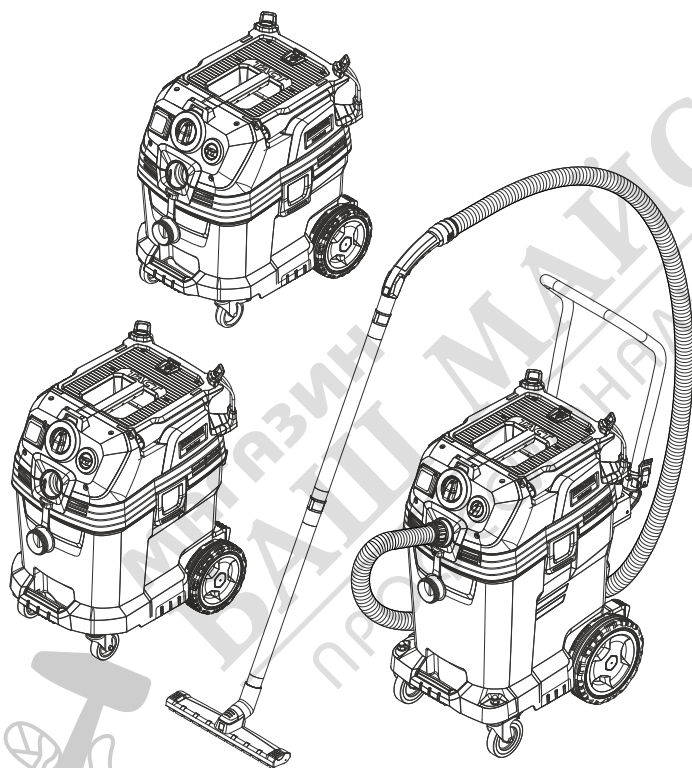


**NT 30/1 Tact Te M**  
**NT 40/1 Tact Te M**  
**NT 50/1 Tact Te M**



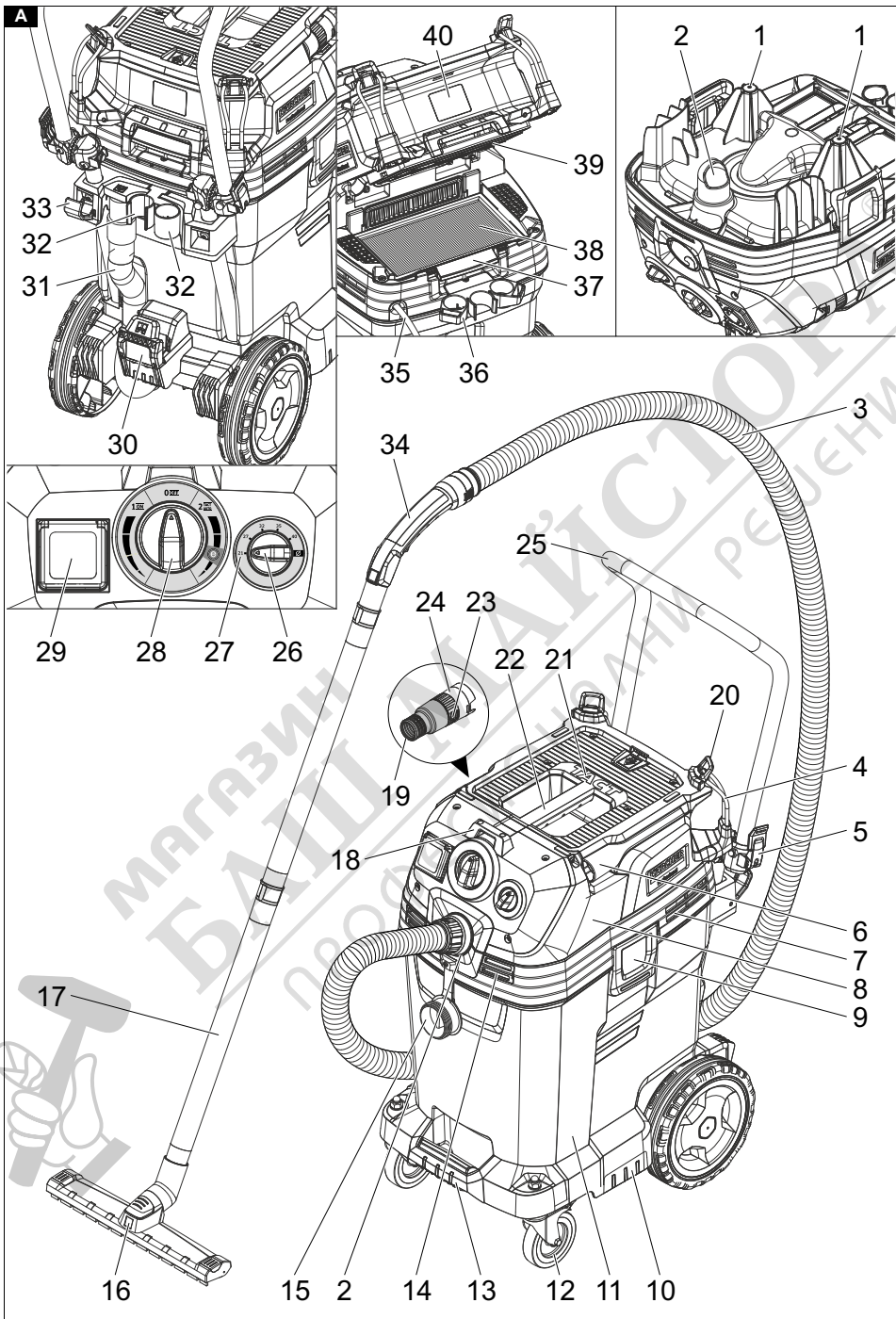
Deutsch	7
English	13
Français	20
Italiano	27
Nederlands	34
Español	40
Português	47
Dansk	54
Norsk	60
Svenska	66
Suomi	72
Ελληνικά	78
Türkçe	85
Русский	91
Magyar	98
Čeština	105
Slovenščina	111
Polski	117
Românește	124
Slovenčina	131
Hrvatski	137
Srpski	143
Български	149
Eesti	156
Latviešu	162
Lietuviškai	168
Українська	175

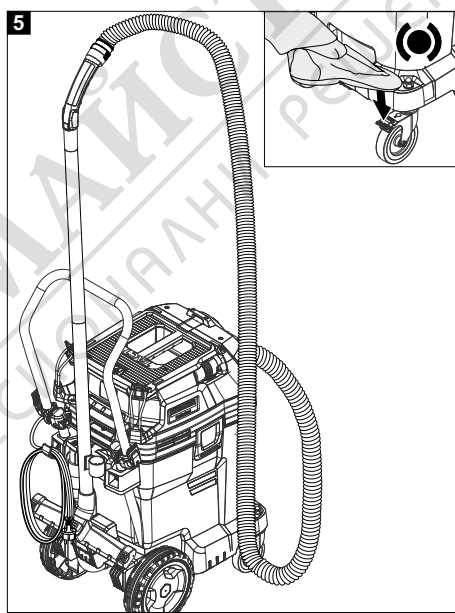
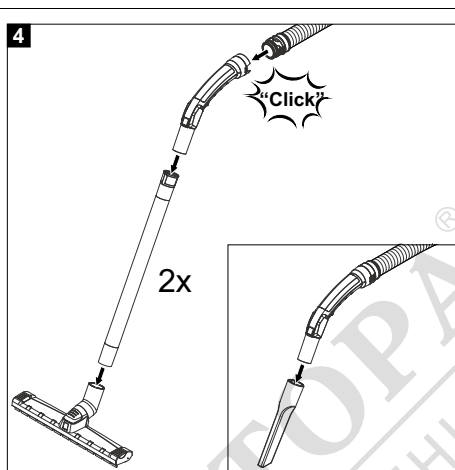
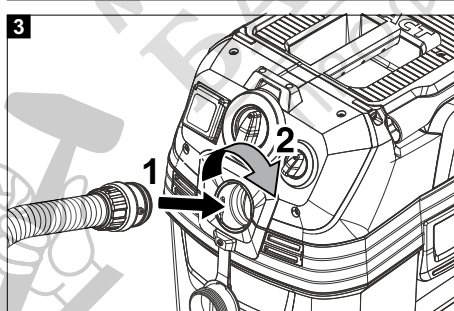
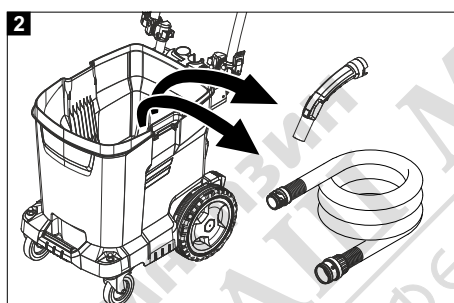
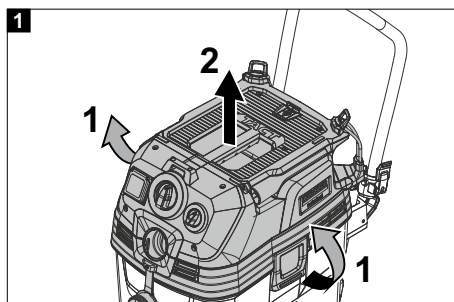
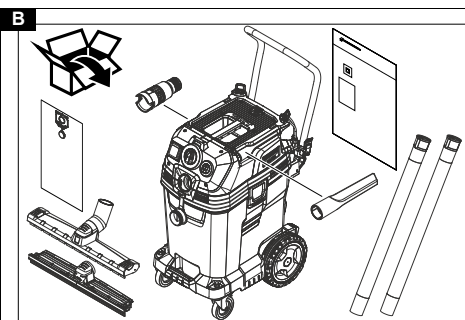


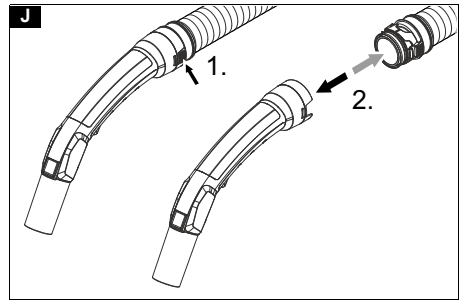
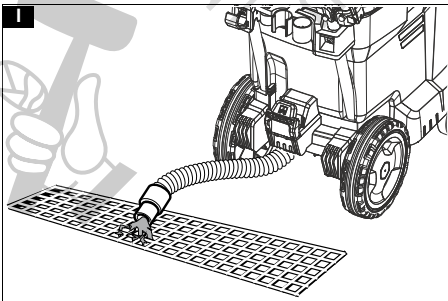
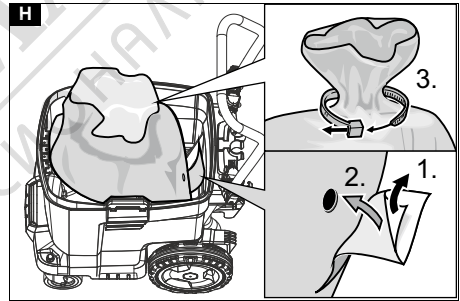
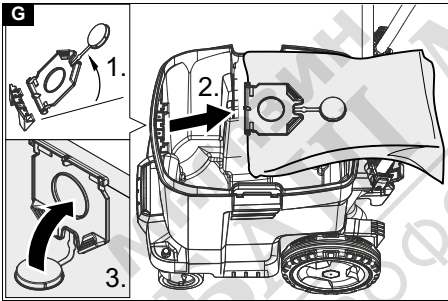
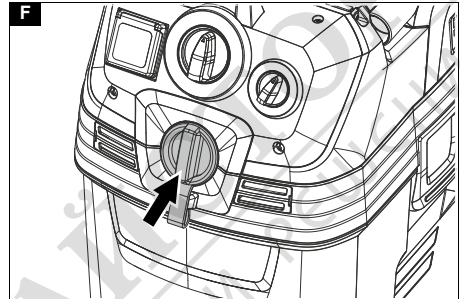
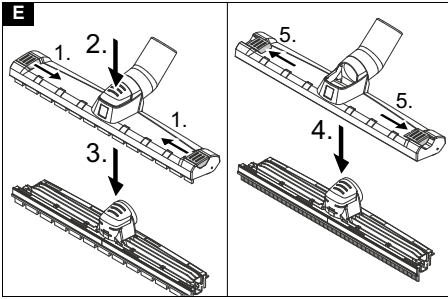
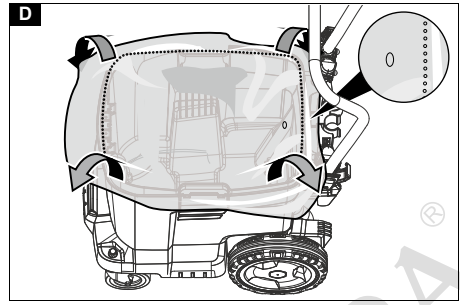
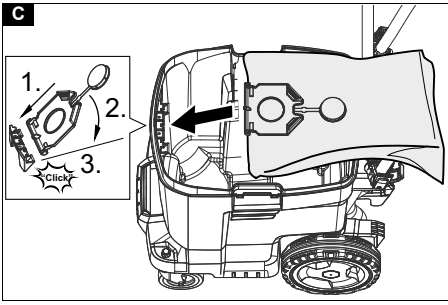
**Register  
your product**

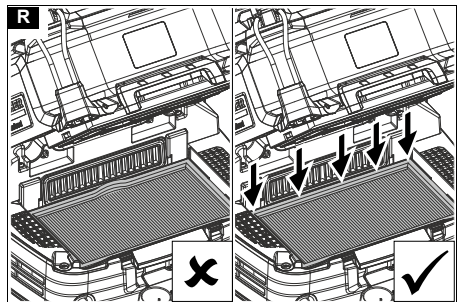
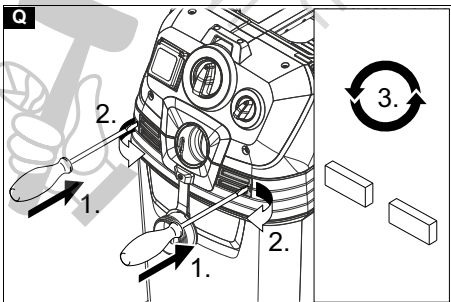
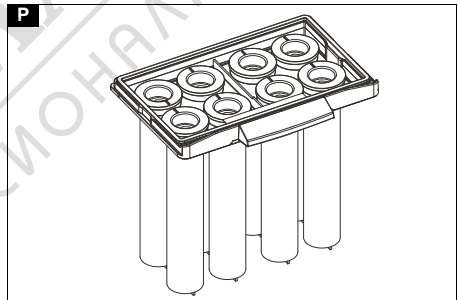
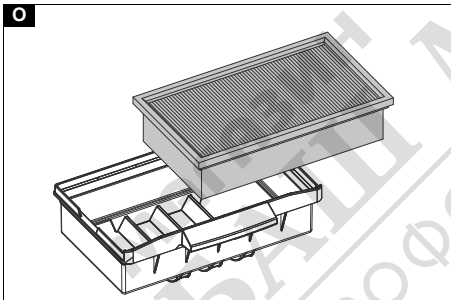
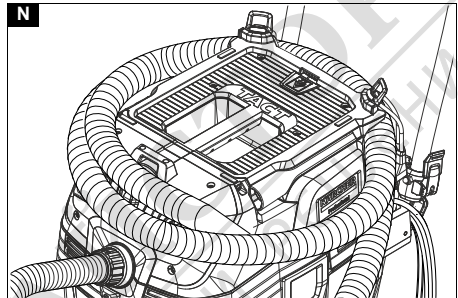
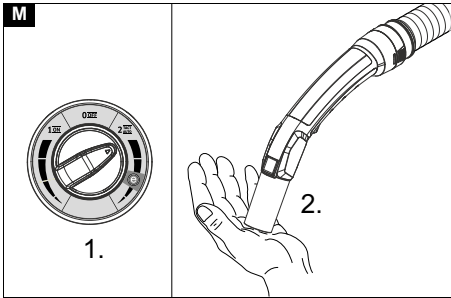
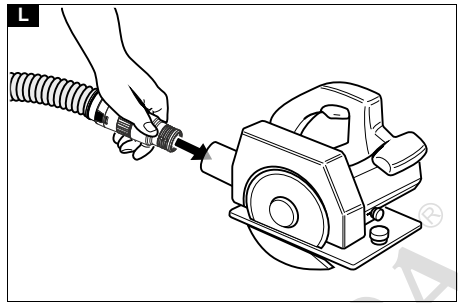
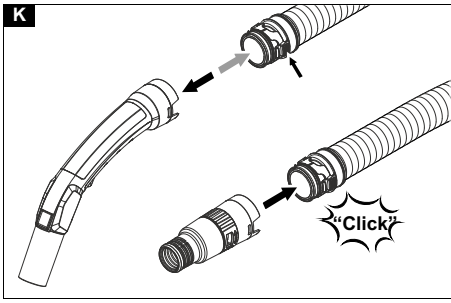
[www.kärcher.com/welcome](http://www.kärcher.com/welcome)











## Съдържание

Общи указания.....	149
Защита на околната среда.....	149
Употреба по предназначение.....	149
Описание на уреда.....	149
Символи върху уреда.....	150
Предпазни устройства.....	150
Подготовка.....	150
Пускане в експлоатация.....	150
Обслужване.....	151
Транспортиране.....	152
Съхранение.....	152
Грижа и поддръжка.....	152
Помощ при повреди.....	153
Изхвърляне.....	154
Гаранция.....	154
Акcesoари и резервни части.....	154
Декларация за съответствие на ЕС.....	154
Технически данни.....	155

## Общи указания



Преди първото използване на уреда прочетете това оригинално ръководство за експлоатация и приложените указания за безопасност № 59562490 (от издание 07/19 нататък). Процедирайте съответно.

Запазете двете книжки за последващо използване или за следващия собственик.

- При пренебрегване на ръководството за експлоатация и на указанията за безопасност могат да възникнат повреди по уреда и опасности за обслужващото лице и за други хора.
- При транспортни дефекти незабавно информирайте търговеца.
- При разопаковането проверете съдържанието на опаковката за липсващи принадлежности или повреди.

## Защита на околната среда



Опаковъчните материали подлежат на рециклиране. Моля, изхвърляйте опаковките по съобразен с околната среда начин.



Електрическите и електронните уреди съдържат ценни материали, подлежащи на рециклиране, а често и съставни части, напр. батерии, акумулаторни батерии или масло, които при неправилно боравене или изхвърляне могат да представляват потенциална опасност за човешкото здраве и за околната среда. За правилното функциониране на уреда все пак тези съставни части са необходими. Обозначените с този символ уреди не трябва да бъдат изхвърляни заедно с битовите отпадъци.

### Указания за съставни вещества (REACH)

Актуална информация относно съставни вещества можете да намерите тук: [www.kaercher.com/REACH](http://www.kaercher.com/REACH)

## Употреба по предназначение

- Тази прахосмукачка за мокро/сухо почистване е предназначена за отстраняване на суха мръсотия и на течности.
- Уредът е подходящ за изсмукване на сухи, невъзпламеними, опасни за здравето прахове от машини и уреди; клас на прах M съгласно EN 60335-2-69. Ограничение: Да не се изсмукват канцерогенни вещества, освен дървени стружки.
- Този уред е подходящ за промишлена употреба, напр. в хотели, училища, болници, фабрики, магазини, офиси и помещения под наем.
- Важи само за Швейцария: Контактът трябва да се използва само при работа в суха заобикаляща среда.

## Описание на уреда

### Фигура А

- 1 Електроди
- 2 Всмукателен накрайник
- 3 Смукателен маркуч
- 4 Кука на маркуча
- 5 Блокировка на плъзгащата скоба (само NT 50/1)
- 6 Дюза за почистване на фуги
- 7 Изход за въздух, работен въздух
- 8 Всмукателна глава
- 9 Блокировка на всмукателната глава
- 10 Удълбочение за хващане
- 11 Резервоар за отпадъци
- 12 Водеща ролка
- 13 Ръкохватка
- 14 Вход за въздух, въздух за охлаждане на двигателя
- 15 Затваряща тапа
- 16 Подова дюза
- 17 Всмукателна тръба
- 18 Ограничител за куфар за инструменти
- 19 Гумена муфа, с възможност за завинтване
- 20 Ухо за закрепване
- 21 Капак на филтъра
- 22 Дръжка за носене
- 23 Регулатор на изсмукващата сила (безстепенен)
- 24 Адаптер за инструменти
- 25 Плъзгаща скоба (само NT 50/1)
- 26 Въртящ прекъсвач за напречно сечение на всмукателния маркуч
- 27 Скала на напречни сечения на всмукателния маркуч
- 28 Въртящ се прекъсвач с регулиране на смукателната мощност

- 29 Контакт
- 30 Държач на подовата дюза
- 31 Изпускателен маркуч (само NT 50/1)
- 32 Държач на всмукателната тръба
- 33 Кука на кабела (само NT 50/1)
- 34 Огънатата част
- 35 Мрежов захранващ кабел
- 36 Държач за огънатата част (само NT 30/1, NT 40/1)
- 37 Рамка на филтъра
- 38 Плосък филтър (PES)
- 39 Почистване на филтъра
- 40 Типова табелка

## Пускане в експлоатация

Уредът позволява 2 вида режим:

- 1 Режим изсмукване на индустриален прах (контактът не е зает)
- 2 Режим обезпрашаване (контактът е зает)

### ⚠ ПРЕДУПРЕЖДЕНИЕ

**Опасност поради опасен за здравето прах**  
Заболявания на дихателните пътища поради вдишване на прах.

Не извършвайте изсмукването без филтриращ елемент, тъй като в противен случай възниква опасност за здравето поради изпускането на големи количества фин прах.

### ВНИМАНИЕ

**Опасност поради навлизане на фин прах**  
Опасност от повреда на смукателния мотор.  
При изсмукването никога не сваляйте главния филтриращ елемент.

1. Свържете всмукателния маркуч и в зависимост от режима на работа го оборудвайте с изсмукваща дюза или го свържете към генерацията прах уред.

### Клаксон

#### Интервален тон

Прозвучава клаксон (интервален тон), когато скоростта на въздуха спадне под 20 m/s.

#### Указание

Клаксонът реагира на вакуум.

1. Настройте въртящия прекъсвач на правилното сечение на всмукателния маркуч.

#### Продължителен тон

Прозвучава клаксон (продължителен тон), когато филтърът за охлаждащ въздух е задръстен.

1. Оставете уреда да се охлади. Почистете/ сменете филтъра за охлаждащ въздух.

### Антистатична система

През заземения присъединителен щуцер се отвеждат статичните заряди. По този начин се предотвратяват образуването на искри и токови удари с електрически проводими принадлежности (в комплекта на доставката).

### Сухо почистване

- NT 30/1: Уредът е оборудван с филтърна торбичка от текстилен материал със затварящо капаче, каталожен номер 2.889-154.0 (5 броя).
- NT 40/1, NT 50/1: Уредът е оборудван с филтърна торбичка от текстилен материал със затварящо капаче, каталожен номер 2.889-155.0 (5 броя).
- Уредът е оборудван с торбичка за отпадъци с кабелна връзка, каталожен номер 2.889-231.0 (10 броя).

#### Указание

С този уред могат да се изсмукват всички видове прахове до клас на прах M. Използването на торбичка за събиране на праха (каталожен номер - вж. Филтрирни системи) е предписано в законодателството.

#### Указание

В качеството си на промишлена прахосмукачка за изсмукване и на обезпрашител за мобилна експлоатация уредът е подходящ за изсмукване на сухи, незапалими прахове с ернични стойности на работното място (AGW), по-големи или равни на 0,1 mg/m<sup>3</sup>.

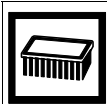
## Символи върху уреда

### Клас на прах M



**ПРЕДУПРЕЖДЕНИЕ:** Този уред съдържа опасни за здравето прахове. Изпразването и поддръжката, включително отстраняването на торбичката за прах трябва да се извършват само от компетентни лица, които носят подходящо лично защитно оборудване. Не включвайте, преди да бъде инсталирана цялостната система с филтри и да бъде проверена функцията за контрол на обемния поток.

### Главни филтрирни елементи



Плосък филтър (PES)

Каталожен номер 6.907-662.0

Плосък филтър (PTFE)

Каталожен номер 6.907-455.0

Плосък филтър (PTFE H)

Каталожен номер 6.907-671.0



Филтриращ патрон

Каталожен номер 2.414-000.0

## Предпазни устройства

### Контролно устройство на главния филтриращ елемент

Уредът се изключва автоматично при работа без главен филтриращ елемент.

## Подготовка

1. Разпаковайте уреда и монтирайте принадлежностите.

Фигура В

### Монтаж на филтърната торбичка от текстилен материал

1. Деблокирайте и свалете всмукателната глава.
2. Поставете филтърната торбичка от текстилен материал.

#### Фигура С

3. Поставете и блокирайте всмукателната глава.

### Поставяне на торбичка за отпадъци

1. Деблокирайте и свалете всмукателната глава.
2. Поставете торбичката за отпадъци.

#### Фигура D

3. Поставете торбичката за отпадъци на резервоара. Следете маркиращата линия да се намира в резервоара, а вентилационният отвор да е позициониран на задната стена на резервоара.
4. Поставете и блокирайте всмукателната глава.

### Мокро почистване

#### **⚠ ОПАСНОСТ**

**Опасност поради опасен за здравето прах**  
Забелявания на дихателните пътища поради вдишване на прах.

При мокро почистване не трябва да се изсмукват опасни за здравето прахове.

#### Указание

Доставеният като принадлежност филтриращ патрон с каталожен номер 2.414-000.0 не е подходящ за мокро почистване.

### Монтаж на гумените фаски

1. Демонтирайте ивицата с четки.
2. Монтирайте гумените фаски.

### Затваряне на извода за всмукване

1. Поставете затварящата тапа съвсем точно в извода за всмукване.
2. Вкарайте затварящата тапа докрай.

### Отстраняване на филтърната торбичка от текстилен материал

- При изсмукване на мокри замърсявания филтърната торбичка от текстилен материал трябва винаги да се отстранява.
1. Деблокирайте и свалете всмукателната глава.
  2. Извадете нагоре филтърната торбичка от кече за фланеца.
- #### Фигура G
3. Плътното затворете с капачката филтърната торбичка от кече.
  4. Изхвърлете използваната торбичка от текстилен материал в съответствие със законовите разпоредби.
  5. Поставете и блокирайте всмукателната глава.

### Отстраняване на торбичка за отпадъци

- При изсмукване на мокри замърсявания винаги трябва да се отстранява торбичката за отпадъци.
1. Деблокирайте и свалете всмукателната глава.
  2. Издърпайте нагоре торбичката за отпадъци.
- #### Фигура H
3. Свалете защитното фолио и затворете вентилационния отвор със самозалепваща лента.
  4. Плътното затворете торбичката за отпадъци с кабелната връзка под отвора.
  5. Извадете торбичката за отпадъци.

6. Почистете вътрешността на резервоара с влажна кърпа.
7. Изхвърлете торбичката за отпадъци като отпадък съгласно законовите предписания.
8. Поставете и блокирайте всмукателната глава.

### Изпускане на мръсната вода

Само NT 50/1:

1. Изпуснете мръсната вода от изпускателния маркуч.

#### Фигура I

### Общи положения

- При изсмукване на мокри замърсявания с дюзата за фути или с дюзата за почистване на тапицерии (опция), респективно когато се всмуква предимно вода от резервоар, се препоръчва да се изключва функцията "Автоматично почистване на филтъра".
- При достигане на макс. ниво на течността уредът се изключва автоматично.
- При непроводими течности (напр. емулсия при пробиване, масла и мазнини) уредът не се изключва при пълен резервоар. Нивото на запълване трябва да се проверява непрекъснато и резервоарът да се изпразва своевременно.
- След приключване на мокрото почистване: Почистете главния филтърен елемент с функцията за почистване на филтъра. Почистете електродите с четка. Почистете резервоара с влажна кърпа и го подсушете.

### Връзка с клипс

Всмукателният маркуч е оборудван със система с клипс. Могат да бъдат свързани всички принадлежности с номинален диаметър 35 mm.

#### Фигура J

### Обслужване

#### Въртящ прекъсвач

<b>0 OFF</b>	Уред ИЗКЛ.
<b>1 ON</b>	<ul style="list-style-type: none"><li>• Уред ВКЛ.</li><li>• Автоматично почистване на филтъра: ИЗКЛ.</li><li>• Настройване на смукателна мощност (мин.-макс.)</li></ul>
<b>2 TACT AUTO</b>	<ul style="list-style-type: none"><li>• Уред ВКЛ.</li><li>• Автоматично почистване на филтъра: ВКЛ.</li><li>• Настройване на смукателна мощност (мин.-макс.) (есо = режим за енергоспестяване)</li></ul>

#### Включване на уреда

1. Включете щепсела.
2. Поставете въртящия прекъсвач на желаната програма.

### Работа с електрически инструменти

#### **⚠ ОПАСНОСТ**

**Опасност от токов удар**

Опасност от нараняване и повреди.

Контактът е предназначен само за директно свързване на електрически инструменти към прахосмукачката. Всяка друга употреба на контакта е недопустима.

1. Пъхнете щепсела на електрическия инструмент в прахосмукачката. Прахосмукачката се намира в режим Standby.

2. Включете уреда от въртящия прекъсвач.

#### Указание

Прахосмукачката се включва и изключва автоматично с електрическия инструмент.

#### Указание

Прахосмукачката се забавя при стартиране с до 0,5 сек. и се забавя при спиране до 15 секунди.

#### Указание

Стойност на присъединителна мощност на електрическите инструменти, вж. Технически данни.

3. Отстранете огънатата част на всмукателния маркуч.

#### Фигура К

4. Монтирайте адаптер за инструменти към всмукателния маркуч.

5. Свържете адаптера за инструменти към електрически инструмент.

#### Фигура L

6. Настройте минималния обменен поток от въртящия прекъсвач за напречно сечение на всмукателния маркуч. Скалата показва напречното сечение на всмукателния маркуч.

#### Указание

Различните сечения на всмукателния маркуч са необходими, за да се осъществи адаптация към присъединителните сечения на обработващите уреди.

#### Указание

За работа като обезпрашител за мобилна експлоатация (уред за обработка, поставен на прахосмукачката) монтираното контролно устройство трябва да се съгласува със свързания уред за обработка (генериращ прах). Това означава, че при спадане на необходимия за изсмукването минимален обменен поток под 20 м/сек потребителят трябва да бъде предупреден.

### Автоматично почистване на филтъра

Уредът разполага със специална функция за почистване на филтъра, особено ефективна при фин прах. При това главният филтърен елемент се почиства автоматично на всеки 7,5/15/60 секунди (според употребата) посредством въздушна ударна вълна (пулсиращ шум).

1. Поставете въртящия се прекъсвач на програма 2 (TACT AUTO).
2. Интензивно почистване (при особено силно замърсяване на главния филтърен елемент): Поставете въртящия се прекъсвач на програма 2, запушете с ръка смукателната тръба, респ. огънатата част и изчакайте автоматично почистване на филтъра (на всеки 15 секунди).

#### Фигура M

### Изключване на уреда

1. Изключете уреда от въртящия прекъсвач.
2. Издърпайте щепсела.

### След всяка употреба

1. Изпразнете резервоара.
2. Почистете уреда отвътре и отвън посредством изсмукване и изтриване с влажна кърпа.

### Изваждане/прибиране на плъзгащата скоба

Само NT 50/1:

1. Освободете блокировката на плъзгащата скоба и я регулирайте.

### Съхранение на уреда

1. Съхранявайте всмукателния маркуч и мрежовия захранващ кабел, както е показано на фигурата. **Фигура N**
2. Съхранявайте уреда в сухо помещение и го подсигурете срещу неоправомощено ползване.

### Транспортиране

#### ⚠ ПРЕДПАЗЛИВОСТ

**Несъблюдаване на теглото**

**Опасност от наранявания и повреди**

При транспортиране съблюдавайте теглото на уреда.

1. Затворете извода за всмукване, вижте Мокро почистване.
2. Свалете всмукателната тръба с подовата дюза от държача. За носене хванете уреда за дръжката за носене и за всмукателната тръба, не за плъзгащата скоба.
3. При транспортиране в превозни средства осигурявайте уреда срещу изплъзване и обръщане в съответствие с валидните инструкции.

### Съхранение

#### ⚠ ПРЕДПАЗЛИВОСТ

**Несъблюдаване на теглото**

**Опасност от наранявания и повреди**

При съхранението вземайте под внимание теглото на уреда.

Уредът трябва да се съхранява само във вътрешни помещения.

### Грижа и поддръжка

#### ⚠ ОПАСНОСТ

**Опасност от токов удар**

**Наранявания поради допир до провеждащи ток части**

**Изключете уреда.**

**Издърпайте щепсела.**

Машините за отстраняване на прах представляват предпазни устройства за предотвратяване или отстраняване на опасности по смисъла на Правило 1, издадено от DGUV (Германско правило за избягване на злополуки, Основни принципи на превенцията).

#### ВНИМАНИЕ

**Съдържащи силикон препарати за поддръжка**

**Пластмасовите части могат да бъдат повредени.**

**За почистването не използвайте съдържащи силикон препарати за поддръжка.**

- Обичайните дейности по поддръжката можете да извършите и сами.
- Почистявайте редовно повърхността на уреда и вътрешната страна на резервоара с влажна кърпа.

## Главен филтърен елемент

### Смяна на плоския филтър

1. Отворете капака на филтъра.
2. Извадете рамката на филтъра.  
**Фигура О**
3. Извадете плоския филтър.
4. Изхвърлете използвания плосък филтър като отпадък съгласно законовите предписания.
5. Изпадналата мръсотия отстранете откъм страната за чист въздух.
6. Почистете рамката на филтъра, както и мястото за поставяне на филтъра с влажна кърпа.
7. Поставете нов плосък филтър. При полагането внимавайте плоският филтър да прилегне плътно от всички страни.
8. Поставете рамката на филтъра.
9. Затворете капака на филтъра, трябва да се чуе фиксирането.

### Смяна на филтриращия патрон

1. Отворете капака на филтъра.
2. Извадете филтриращия патрон (специална принадлежност).  
**Фигура Р**
3. Изхвърлете използвания филтриращ патрон (специална принадлежност) съгласно законовите разпоредби.
4. Изпадналата мръсотия отстранете откъм страната за чист въздух.
5. Почистете опорната повърхност на филтриращия патрон с влажна кърпа.
6. Поставете новия филтриращ патрон (специална принадлежност).
7. Затворете капака на филтъра, трябва да се чуе фиксирането.

### Смяна на филтърната торбичка от текстилен материал

1. Затворете извода за всмукване, вижте Мокро почистване.  
**Фигура F**
2. Деблокирайте и свалете всмукателната глава.
3. Извадете нагоре филтърната торбичка от кече за фланеца.  
**Фигура G**
4. Плътно затворете с капачката филтърната торбичка от кече.
5. Изхвърлете използваната торбичка от текстилен материал в съответствие със законовите разпоредби.
6. Поставете нова филтърна торбичка от текстилен материал.
7. Поставете и блокирайте всмукателната глава.

### Смяна на торбичката за отпадъци

1. Затворете извода за всмукване, вижте Мокро почистване.  
**Фигура F**
2. Деблокирайте и свалете всмукателната глава.
3. Издърпайте нагоре торбичката за отпадъци.  
**Фигура H**
4. Свалете защитното фолио и затворете вентилационния отвор със самозалепваща лента.
5. Затворете плътно торбичката за отпадъци с кабелната връзка под отвора.
6. Извадете торбичката за отпадъци.

7. Почистете вътрешността на резервоара с влажна кърпа.
8. Изхвърлете торбичката за отпадъци като отпадък съгласно законовите предписания.
9. Поставете нова торбичка за отпадъци.  
**Фигура D**
10. Поставете торбичката за отпадъци на резервоара. Следете маркиращата линия да се намира в резервоара, а вентилационният отвор да е позициониран на задната стена на резервоара.
11. Поставете и блокирайте всмукателната глава.

### Почистване/смяна на филтъра за охлаждащ въздух

1. Оставете уреда да се охлади.
2. С помощта на отвертка освободете капачите за охлаждащ въздух и ги обърнете навън.  
**Фигура Q**
3. Почистете филтъра за охлаждащ въздух (изсмукване, отмиване) или сменете.
4. Затворете капачите за охлаждащ въздух и ги фиксирайте.

### Почистване на електродите

1. Деблокирайте и свалете всмукателната глава.
2. Почистете електродите с четка.
3. Поставете и блокирайте всмукателната глава.

### Помощ при повреди

#### **⚠ ОПАСНОСТ**

#### **Опасност от токов удар**

*Наранявания поради допир до провеждащи ток части*

*Изключете уреда.*

*Издърпайте щепсела.*

#### **Указание**

*Ако настъпи повреда (напр. счупване на филтъра), уредът трябва да се изключи незабавно. Преди повторно пускане в експлоатация трябва да се отстранят повредата.*

#### **Всмукателната турбина не работи**

1. Проверете контакта и предпазителя на електрозахранването.
2. Проверете мрежовия захранващ кабел, щепсела, електродите и контакта на уреда.
3. Включете уреда.

#### **Всмукателната турбина се изключва**

1. Изпразнете резервоара.
2. Поставете главния филтърен елемент.

#### **След изпразването на резервоара**

#### **всмукателната турбина отново не сработва**

1. Изключете уреда и изчакайте 5 секунди. Включете уреда отново.
2. Почистете електродите с четка.

#### **Силата на всмукване отслабва**

1. Отстранете запушванията от всмукателната дюза, всмукателната тръба, всмукателния маркуч или главния филтърен елемент.
2. Сменете пълната филтърна торбичка от текстилен материал.
3. Сменете пълната торбичка за отпадъци.
4. Фиксирайте правилно капака на филтъра.
5. Сменете главния филтърен елемент.
6. Само NT 50/1: Проверете изпускателния маркуч за херметичност.

## Излизане на прах при засмукване

1. Само при плоски филтри: Проверете/коригирайте коректното монтажно положение на плоския филтър.

### Фигура R

2. Сменете главния филтърен елемент.

## Изключващата автоматика (мокро почистване) не реагира

1. Почистете електродите с четка.
2. Постоянно проверявайте нивото на запълване при електрически непроводими течности.

## Прозвучава клаксон - интервален тон

1. Настройте въртящия прекъсвач на правилното сечение на всмукателния маркуч.
2. При пълна филтърна торбичка от текстилен материал и спадане на минималния обменен ток тя трябва да бъде сменена.
3. При пълна торбичка за отпадъци и спадане на минималния обменен поток тя трябва да бъде сменена.
4. Сменете главния филтърен елемент.

## Прозвучава клаксон - продължителен тон

1. Оставете уреда да се охлади. Почистете/сменете филтъра за охлаждащ въздух.

## Функцията за автоматично почистване на филтъра не работи

1. Всмукателният маркуч не е свързан.

## Функцията за автоматично почистване на филтъра не може да се изключи

1. Уведомете сервиза.

## Функцията за автоматично почистване на филтъра не може да се включи

1. Уведомете сервиза.

## Сервиз

Ако повредата не може да бъде отстранена, уредът трябва да бъде проверен от сервиза.

## Изхвърляне

В края на експлоатационния живот уредът трябва да се отстранява като отпадък в съответствие със законовите разпоредби.

## Гаранция

Във всяка държава са валидни издадените от нашия оторизиран дистрибутор гаранционни условия.

Евентуални повреди на Вашия уред ще отстраним в рамките на гаранционния срок безплатно, ако се касае за дефект в материалите или производствен дефект. В случай на предявяване на право на гаранция, се обърнете към Вашия дистрибутор или към най-близкия оторизиран сервиз, като представите касовата бележка.  
(Адрес, вж. задната страна)

## Акcesoари и резервни части

Използвайте само оригинални акcesoари и оригинални резервни части, по този начин осигурявате безопасната и безпроблемна експлоатация на уреда.

Информация относно акcesoари и резервни части ще намерите тук: [www.kaercher.com](http://www.kaercher.com).

## Декларация за съответствие на ЕС

С настоящото декларираме, че посочената по-долу машина по своята концепция и конструкция, както и в пуснатото от нас на пазара изпълнение, съответства на приложимите основни изисквания за безопасност и опазване на здравето, определени в директивите на ЕС. При несъгласуване с нас промяна на машината тази декларация губи своята валидност.

Продукт: Прахосмукачка за мокро и сухо почистване  
Тип: 1.148-xxx

### Приложими директиви на ЕС

2006/42/EO (+2009/127/EO)

2011/65/EC

2014/30/EC

### Приложими хармонизирани стандарти

EN IEC 63000: 2018

EN 55014-1: 2017 + A11: 2020

EN 55014-2: 2015

EN 60335-1

EN 60335-2-69

EN 61000-3-2: 2014

EN 61000-3-3: 2013

EN 62233: 2008

### Приложими национални стандарти

-

Подписващите лица действат от името и като пълномощници на управителния орган.



H. Jenner

Chairman of the Board of Management



S. Reiser

Director Regulatory Affairs & Certification

Пълномощник по документацията:

S. Reiser

Alfred Kärcher SE & Co. KG

Alfred-Kärcher-Str. 28 - 40

71364 Winnenden (Germany)

Тел.: +49 7195 14-0

Факс: +49 7195 14-2212

Winnenden, 2020/10/01

## Технически данни

		NT 30/1 Tact Te M	NT 40/1 Tact Te M	NT 50/1 Tact Te M
<b>Електрическо свързване</b>				
Мрежово напрежение	V	220-240	220-240	220-240
Мрежово напрежение (AU)	V	240	240	240
Фаза	~	1	1	1
Мрежова честота	Hz	50-60	50-60	50-60
Тип защита		IPX4	IPX4	IPX4
Клас защита		I	I	I
Номинална мощност	W	1200	1200	1200
Максимална мощност	W	1380	1380	1380
Стойност на присъединителна мощност - контакт на уреда (EU)	W	100-2200	100-2200	100-2200
Стойност на присъединителна мощност - контакт на уреда (GB)	W	100-1800	100-1800	100-1800
Стойност на присъединителна мощност - контакт на уреда (CN)	W	100-1100	100-1100	100-1100
Стойност на присъединителна мощност - контакт на уреда (AU)	W	100-1200	100-1200	100-1200
<b>Данни за мощността на уреда</b>				
Съдържание на резервоара	l	31	39	51
Количество на пълнене на течност	l	17	24	35
Количество въздух (макс.) при диаметър на всмукателния маркуч 35 mm и дължина на всмукателния маркуч 4,0 m	m <sup>3</sup> /h (l/s)	143 (40)	143 (40)	143 (40)
Вакуум (макс.) при диаметър на всмукателния маркуч 35 mm и дължина на всмукателния маркуч 4,0 m	kPa (mbar)	23,7 (237)	23,7 (237)	23,7 (237)
Количество въздух (макс., смукателен мотор)	m <sup>3</sup> /h (l/s)	266 (74)	266 (74)	266 (74)
Вакуум (макс., смукателен мотор)	kPa (mbar)	27,3 (273)	27,3 (273)	27,3 (273)
<b>Размери и тегла</b>				
Типично собствено тегло	kg	14,2	15,1	19,0
Дължина x ширина x височина	mm	560 x 370 x 580	560 x 370 x 655	640 x 370 x 1045
Площ на плоския филтър	m <sup>2</sup>	0,6	0,6	0,6
Площ на филтъра, филтриращ патрон	m <sup>2</sup>	0,2	0,2	0,2
Диаметър на всмукателния маркуч	mm	21 / 27 / 32 / 35 / 40	21 / 27 / 32 / 35 / 40	21 / 27 / 32 / 35 / 40
Дължина на всмукателния маркуч	m	4,0 / 5,0	4,0 / 5,0	4,0 / 5,0
<b>Установени стойности съгласно EN 60335-2-69</b>				
Ниво на звуково налягане L <sub>pA</sub>	dB(A)	69	68	68
Неустойчивост K <sub>pA</sub>	dB(A)	2	2	2
Стойност на вибрацията ръка-рамо	m/s <sup>2</sup>	<2,5	<2,5	<2,5
Неустойчивост K	m/s <sup>2</sup>	0,2	0,2	0,2
<b>Мрежов захранващ кабел</b>				
Тип мрежов захранващ кабел	mm <sup>2</sup>	H07RN-F 3x1,5	H07RN-F 3x1,5	H07RN-F 3x1,5
Номер на част (EU)		6.650-665.0	6.650-665.0	6.650-665.0
Номер на част (GB)		6.650-728.0	6.650-728.0	6.650-728.0
Номер на част (CN)		6.650-726.0	6.650-726.0	6.650-726.0
Номер на част (AU)		6.650-727.0	6.650-727.0	6.650-727.0
Дължина на кабел	m	7,5	7,5	7,5

Запазваме си правото на технически промени.