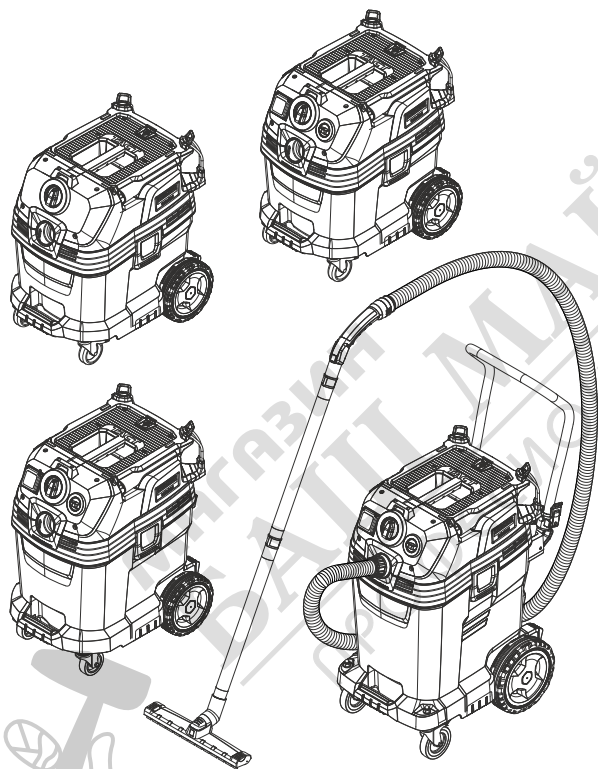


**NT 30/1 Tact L, NT 30/1 Tact Te L**  
**NT 40/1 Tact L, NT 40/1 Tact Te L**  
**NT 50/1 Tact L, NT 50/1 Tact Te L**

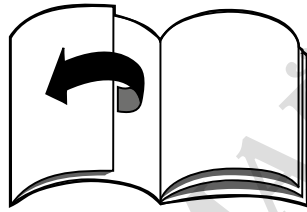


Deutsch	7
English	13
Français	19
Italiano	25
Nederlands	31
Español	37
Português	43
Dansk	49
Norsk	55
Svenska	61
Suomi	67
Ελληνικά	73
Türkçe	80
Русский	86
Magyar	93
Čeština	99
Slovenščina	105
Polski	111
Românește	117
Slovenčina	123
Hrvatski	129
Srpski	135
Български	141
Eesti	148
Latviešu	154
Lietuviškai	160
Українська	166



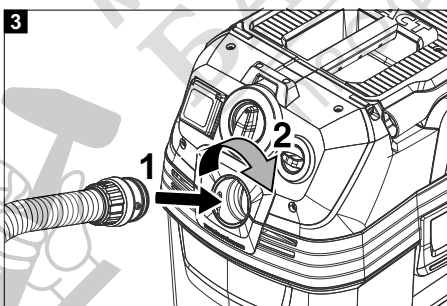
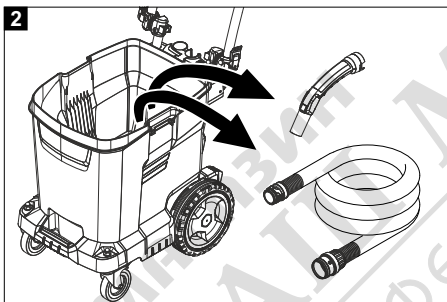
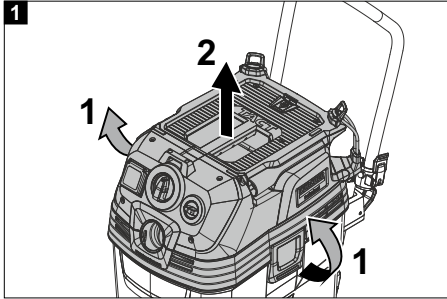
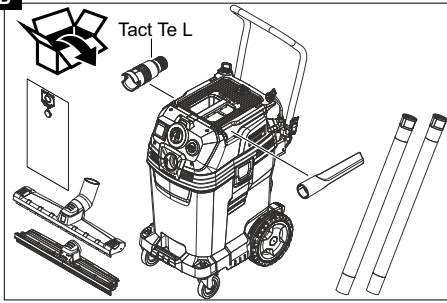
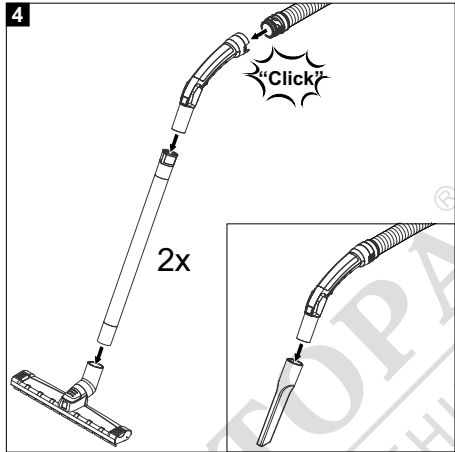
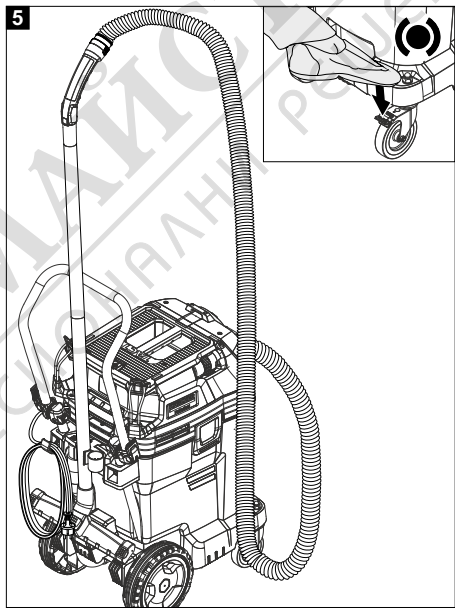
**Register  
your product**  
[www.karcher.com/welcome](http://www.karcher.com/welcome)

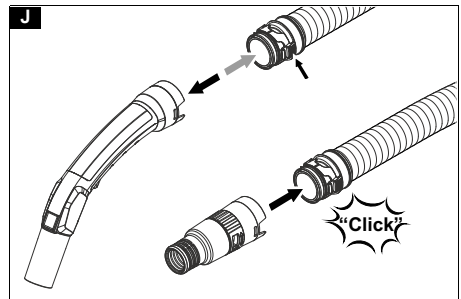
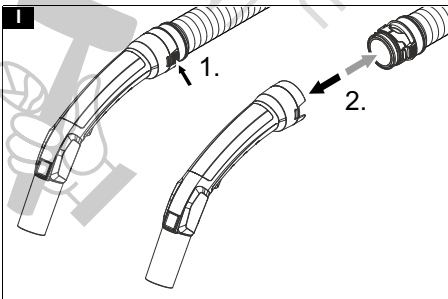
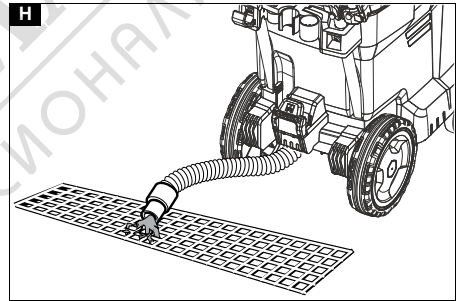
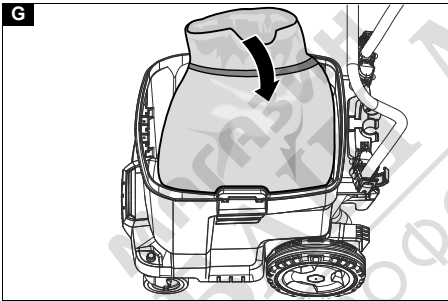
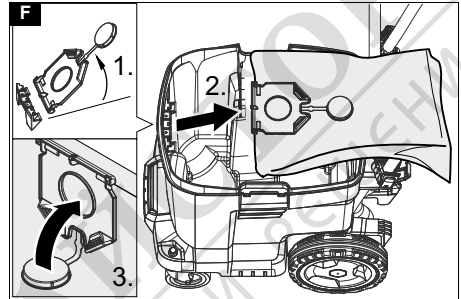
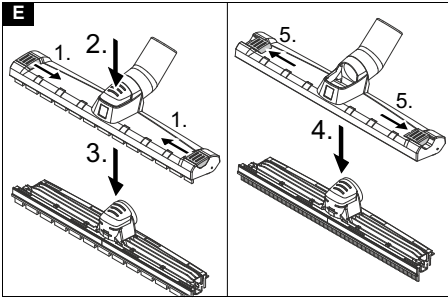
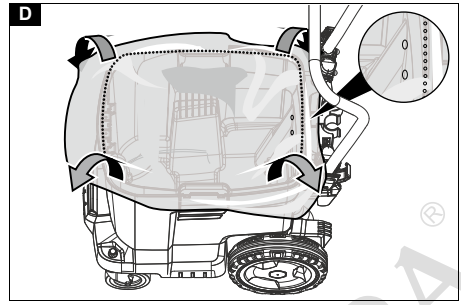
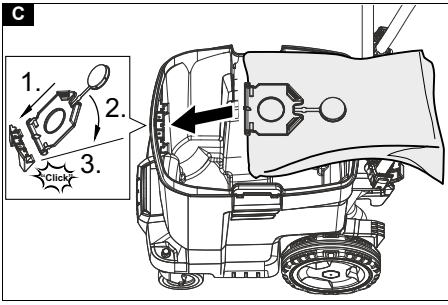


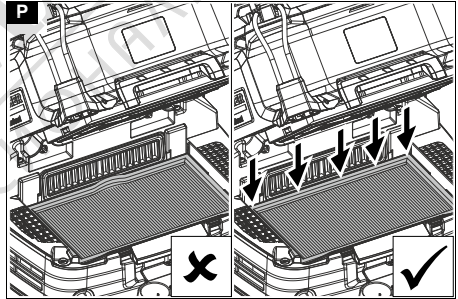
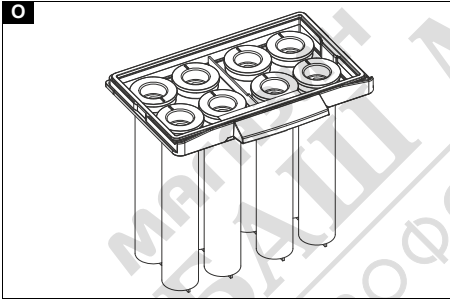
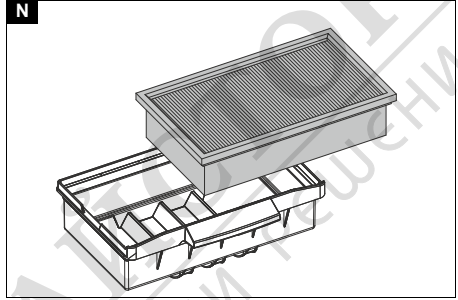
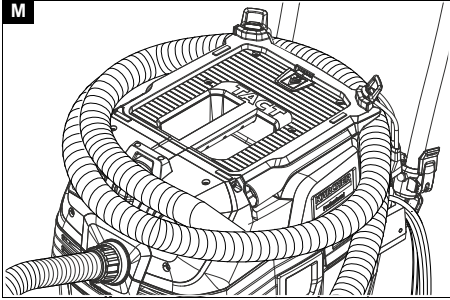
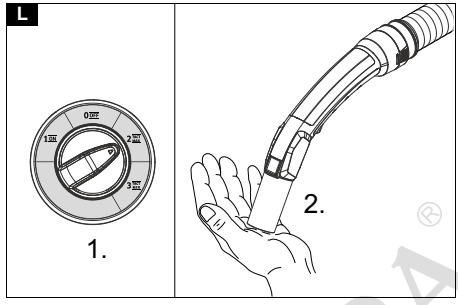
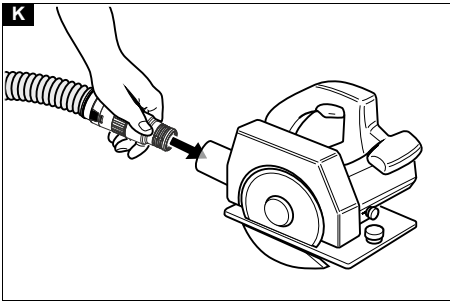


МАГАЗИН  
**БАШ МАЙСТОРА**<sup>®</sup>  
ПРОФЕСИОНАЛНИ РЕШЕНИЯ



**B****4****5**





## Съдържание

Общи указания.....	141
Защита на околната среда.....	141
Употреба по предназначение.....	141
Описание на уреда.....	141
Символи върху уреда.....	142
Подготовка.....	142
Пускане в експлоатация.....	142
Обслужване.....	143
Транспортиране.....	144
Съхранение.....	144
Грижа и поддръжка.....	144
Помощ при повреди.....	145
Гаранция.....	145
Акcesoари и резервни части.....	145
Декларация за съответствие на ЕС.....	146
Технически данни.....	146

## Общи указания



Преди първото използване на уреда прочетете това оригинално ръководство за експлоатация и

приложението указания за безопасност № 59562490 (от издание 07/19 нататък). Процедейте съответно.

Запазете двете книжки за последващо използване или за следващия собственик.

- При пренебрегване на ръководството за експлоатация и на указанията за безопасност могат да възникнат повреди по уреда и опасности за обслужващото лице и за други хора.
- При транспортни дефекти незабавно информирайте търговеца.
- При разопаковането проверете съдържанието на опаковката за липсващи принадлежности или повреди.

## Защита на околната среда



Опаковъчните материали подлежат на рециклиране. Моля, изхвърляйте опаковките по съобразен с околната среда начин.



Електрическите и електронните уреди съдържат ценни материали, подлежащи на рециклиране, а често и съставни части, напр. батерии, акумулаторни батерии или масло,

които при неправилно боравене или изхвърляне могат да представляват потенциална опасност за човешкото здраве и за околната среда. За правилното функциониране на уреда все пак тези съставни части са необходими. Обозначения с този символ уреди не трябва да бъдат изхвърляни заедно с битовите отпадъци.

### Указания за съставни вещества (REACH)

Актуална информация относно съставни вещества можете да намерите тук: [www.kaercher.com/REACH](http://www.kaercher.com/REACH)

## Употреба по предназначение

- Тази прахосмукачка за мокро/сухо почистване е предназначена за отстраняване на суха мръсотия и на течности.

- Уредът е подходящ за изсмукване на сухи, невъзпламеними, опасни за здравето прахове от машини и уреди; клас на прах L съгласно EN 60335-2-69. Ограничение: Да не се изсмукват канцерогенни вещества.
- Този уред е подходящ за промишлена употреба, напр. в хотели, училища, болници, фабрики, магазини, офиси и помещения под наем.
- Важи само за Швейцария: Контактът трябва да се използва само при работа в суха заобикаляща среда.

## Описание на уреда

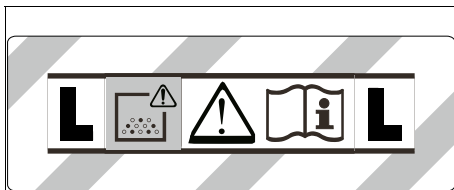
### Фигура А

- 1 Електродри
- 2 Всмукателен накрайник
- 3 Смукателен маркуч
- 4 Кука на маркуча
- 5 Блокировка на плъзгачата скоба (само NT 50/1)
- 6 Дюза за почистване на fugи
- 7 Изход за въздух, работен въздух
- 8 Всмукателна глава
- 9 Блокировка на всмукателната глава
- 10 Удълбочение за хващане
- 11 Резервоар за отпадъци
- 12 Водеца ролка
- 13 Ръкохватка
- 14 Вход за въздух, въздух за охлаждане на двигателя
- 15 Подова дюза
- 16 Всмукателна тръба
- 17 Ограничител за куфар за инструменти
- 18 Гумена муфа, с възможност за завинтване
- 19 Ухо за закрепване
- 20 Капак на филтъра
- 21 Дръжка за носене
- 22 Регулатор на изсмукващата сила (безстепенен)
- 23 Адаптер за инструменти (само Tact Te L)
- 24 Плъзгача скоба (само NT 50/1)
- 25 Въртящ регулатор за смукателна мощност (мин.-макс.) (само Tact Te L)
- 26 Въртящ прекъсвач
- 27 Контакт (само Tact Te L)
- 28 Държач на подовата дюза
- 29 Изпускателен маркуч (само NT 50/1)
- 30 Държач на всмукателната тръба
- 31 Кука на кабела (само NT 50/1)
- 32 Огъната част
- 33 Мрежов захранващ кабел

- 34 Държач за огъната част (само NT 30/1, NT 40/1)
- 35 Рамка на филтъра
- 36 Плосък филтър (PES)
- 37 Почистване на филтъра
- 38 Типова табелка

## Символи върху уреда

### Клас на запрашеност



**ПРЕДУПРЕЖДЕНИЕ:** Този уред съдържа опасни за здравето прахове. Изпразването и поддръжката, включително отстраняването на торбичката за прах трябва да се извършват само от компетентни лица, които носят подходящо лично защитно оборудване. Не включвайте, преди да е инсталирана цялостната система с филтри.

### Главни филтърни елементи

	Плосък филтър (целулоза)	
	Каталожен номер	6.904-367.0
	Плосък филтър (PES)	
	Каталожен номер	6.907-662.0
	Плосък филтър (PTFE)	
	Каталожен номер	6.907-455.0
	Плосък филтър (PTFE H)	
	Каталожен номер	6.907-671.0
	Филтриращ патрон	
	Каталожен номер	2.414-000.0

### Подготовка

1. Разопакувайте уреда и монтирайте принадлежностите.

Фигура В

### Пускане в експлоатация

#### **⚠ ПРЕДУПРЕЖДЕНИЕ**

**Опасност поради опасен за здравето прах**  
Забелявания на дихателните пътища поради вдишване на прах.

Не извършвайте изсмукването без филтриращ елемент, тъй като в противен случай възниква опасност за здравето поради изпускането на големи количества фин прах.

## ВНИМАНИЕ

**Опасност поради навлизане на фин прах**  
Опасност от повреда на смукателния мотор.  
При изсмукването никога не сваляйте главния филтърен елемент.

### Антистатична система

През заземения присъединителен щуцер се отвеждат статичните заряди. По този начин се предотвратяват образуването на искри и токови удари с електрически проводими принадлежности (опция).

### Сухо почистване

- NT 30/1: За отстраняване на замърсявания с особено ниско образуване на прах при почистване на малки до средни количества фин прах ние препоръчваме да се използва филтърна торбичка от текстилен материал със затварящо капаче, каталожен номер 2.889-154.0 (5 броя). Уредът е оборудван с филтърна торбичка от текстилен материал.
- NT 40/1, NT 50/1: За отстраняване на замърсявания с особено ниско образуване на прах при почистване на малки до средни количества фин прах ние препоръчваме да се използва филтърна торбичка от текстилен материал със затварящо капаче, каталожен номер 2.889-155.0 (5 броя). Уредът е оборудван с филтърна торбичка от текстилен материал.
- За изсмукване на големи количества фин прах ние препоръчваме да се използва торбичка за отпадъци с кабелна връзка, каталожен номер 2.889-158.0 (10 броя).

#### Указание

С този уред могат да се изсмукват всички видове прах до клас на запрашеност L.

#### Указание

В качеството си на прахосмукачка за промишлена употреба уредът е подходящ за изсмукване на сухи, невъзпламеними прахове с гранични стойности за работното място, по-големи или равни на 1 mg/m<sup>3</sup>.

- При изсмукване на фин прах може да се използва допълнително филтърна торбичка от текстилен материал или торбичка за отпадъци (специална принадлежност).

### Монтаж на филтърната торбичка от текстилен материал

1. Деблокирайте и свалете всмукателната глава.
2. Поставете филтърната торбичка от текстилен материал.  
**Фигура С**
3. Поставете и блокирайте всмукателната глава.

### Поставяне на торбичка за отпадъци

1. Деблокирайте и свалете всмукателната глава.
2. Поставете торбичката за отпадъци (специална принадлежност).  
**Фигура D**
3. Издърпайте торбичката за отпадъци (специална принадлежност) върху резервоара. Следете маркиращата линия да се намира в резервоара и двата вентилационни отвора да са позиционирани на задната стена на резервоара.
4. Поставете и блокирайте всмукателната глава.

## Мокро почистване

### **⚠ ОПАСНОСТ**

**Опасност поради опасен за здравето прах**  
Заболявания на дихателните пътища поради  
вдишване на прах.

При мокро почистване не трябва да се изсмукват  
опасни за здравето прахове.

#### Указание

Доставяният като принадлежност плосък  
филтър (целулоза) с каталожен номер 6.904-367.0  
не се препоръчва за редовно мокро почистване.

#### Указание

Доставяният като принадлежност филтриращ  
патрон с каталожен номер 2.414-000.0 не е  
подходящ за мокро почистване.

### Монтаж на гумените фаски

1. Демонтирайте ивицата с четки.

#### Фигура Е

2. Монтирайте гумените фаски.

### Отстраняване на филтърната торбичка от текстилен материал

- При изсмукване на мокри замърсявания  
филтърната торбичка от текстилен материал  
трябва винаги да се отстранява.

1. Деблокирайте и свалете всмукателната глава.
2. Извадете нагоре филтърната торбичка от кече за  
фланеца.

#### Фигура F

3. Плътно затворете с капачката филтърната  
торбичка от кече.
4. Изхвърлете използваната торбичка от текстилен  
материал в съответствие със законовите  
разпоредби.
5. Поставете и блокирайте всмукателната глава.

### Отстраняване на торбичка за отпадъци

- При изсмукване на мокри замърсявания  
торбичката за отпадъци (специална  
принадлежност) винаги трябва да се отстранява.

1. Деблокирайте и свалете всмукателната глава.
2. Издърпайте нагоре торбичката за отпадъци  
(специална принадлежност).

#### Фигура G

3. Затворете плътно торбичката за отпадъци  
(специална принадлежност) със стягащата  
връзка за кабела под отвора.
4. Извадете торбичката за отпадъци (специална  
принадлежност).
5. Почистете вътрешността на резервоара с  
влажна кърпа.
6. Изхвърляйте торбичката за отпадъци  
(специална принадлежност) съгласно  
законовите разпоредби.
7. Поставете и блокирайте всмукателната глава.

### Изпускане на мръсната вода

Само NT 50/1:

1. Изпуснете мръсната вода от изпускателния  
маркуч.

#### Фигура H

### Общи положения

- При изсмукване на мокри замърсявания с  
дюзата за фуги или с дюзата за почистване на  
тапицерии (опция), респективно когато се  
всмуква предимно вода от резервоар, се  
препоръчва да се изключва функцията  
"Автоматично почистване на филтърна".

- При достигане на макс. ниво на течността уредът  
се изключва автоматично.
- При непроводими течности (напр. емулсия при  
пробиване, масла и мазнини) уредът не се  
изключва при пълен резервоар. Нивото на  
запълване трябва да се проверява непрекъснато  
и резервоарът да се изпразва своевременно.
- След приключване на мокрото почистване:  
Почистете главния филтърен елемент с  
функцията за почистване на филтъра. Почистете  
електродите с четка. Почистете резервоара с  
влажна кърпа и го подсушете.

### Връзка с клипс

Всмукателният маркуч е оборудван със система с  
клипс. Могат да бъдат свързани всички  
принадлежности с номинален диаметър 35 mm.

Фигура I

### Обслужване

#### Въртящ прекъсвач

<b>0 OFF</b>	Уред ИЗКЛ.
<b>1 ON</b>	Уред ВКЛ. Автоматично почистване на филтъра: ИЗКЛ.
<b>2 TACT MAX</b>	Уред ВКЛ. Автоматично почистване на филтъра: максимален интервал
<b>3 TACT MIN</b>	Уред ВКЛ. Автоматично почистване на филтъра: минимален интервал

#### Включване на уреда

1. Включете щепсела.
2. Поставете въртящия прекъсвач на желаната  
програма.

### Настройка на смукателната мощност

Само при уреди с вграден контакт:

1. настройте смукателната мощност (мин.-макс.) от  
въртящия регулатор.

### Работа с електрически инструменти

Само при уреди с вграден контакт:

### **⚠ ОПАСНОСТ**

#### Опасност от токов удар

Опасност от нараняване и повреди.

Контактът е предназначен само за директно  
свързване на електрически инструменти към  
прахосмукачката. Всяка друга употреба на  
контакта е недопустима.

1. Плъхнете щепсела на електрическия инструмент  
в прахосмукачката. Прахосмукачката се намира  
в режим Standby.

2. Включете уреда от въртящия прекъсвач.

#### Указание

Прахосмукачката се включва и изключва  
автоматично с електрически инструмент.

#### Указание

Прахосмукачката се забавя при стартиране с до  
0,5 сек. и се забавя при спиране до 15 секунди.

## Указание

Стойност на присъединителна мощност на електрическите инструменти, вж. Технически данни.

- Отстранете огънатата част на всмукателния маркуч.  
**Фигура J**
- Монтирайте адаптер за инструменти към всмукателния маркуч.
- Свържете адаптера за инструменти към електрически инструмент.  
**Фигура K**

## Автоматично почистване на филтъра

Уредът разполага със специална функция за почистване на филтъра, особено ефективна при фин прах. При това главният филтърен елемент се почиства автоматично на всеки 15 секунди (TACT MAX), респ. на всеки 60 секунди (TACT MIN) посредством въздушна ударна вълна (пулсиращ шум).

- Поставете въртящия прекъсвач на желаната програма (TACT MIN-TACT MAX).
- Интензивно почистване (при особено силно замърсяване на главния филтърен елемент): Поставете въртящия се прекъсвач на програма 2, запушете с ръка смукателната тръба, респ. огънатата част и изчакайте автоматично почистване на филтъра (на всеки 15 секунди).  
**Фигура L**

## Изключване на уреда

- Изключете уреда от въртящия прекъсвач.
- Издърпайте щепсела.

## След всяка употреба

- Изпразнете резервоара.
- Почистете уреда отвътре и отвън посредством изсмукване и изтриване с влажна кърпа.

## Изваждане/прибиране на плъзгачата скоба

Само NT 50/1:

- Освободете блокировката на плъзгачата скоба и я регулирайте.

## Съхранение на уреда

- Съхранявайте всмукателния маркуч и мрежовия захранващ кабел, както е показано на фигурата.  
**Фигура M**
- Съхранявайте уреда в сухо помещение и го подсигурете срещу неоправомощено ползване.

## Транспортиране

### ⚠ ПРЕДПАЗЛИВОСТ

**Несъблюдаване на теглото**

**Опасност от наранявания и повреди**

При транспортиране съблюдавайте теглото на уреда.

- Свалете всмукателната тръба с подовата дюза от държача. За носене хванете уреда за дръжката за носене и за всмукателната тръба, не за плъзгачата скоба.
- При транспортиране в превозни средства осигурявайте уреда срещу изплъзване и обръщане в съответствие с валидните инструкции.

## Съхранение

### ⚠ ПРЕДПАЗЛИВОСТ

**Несъблюдаване на теглото**

**Опасност от наранявания и повреди**

При съхранението вземайте под внимание теглото на уреда.

Уредът трябва да се съхранява само във вътрешни помещения.

## Грижа и поддръжка

### ⚠ ОПАСНОСТ

**Опасност от токов удар**

Наранявания поради допир до провеждащи ток части

Изключете уреда.

Издърпайте щепсела.

Машините за отстраняване на прах представляват предпазни устройства за предотвратяване или отстраняване на опасности по смисъла на Правило 1, издадено от DGUV (Германско правило за избягване на злополуки, Основни принципи на превенцията).

### ВНИМАНИЕ

**Съдържащи силикон препарати за поддръжка**

Пластмасовите части могат да бъдат повредени.

За почистването не използвайте съдържащи силикон препарати за поддръжка.

- Обичайните дейности по поддръжката можете да извършите и сами.
- Почиствайте редовно повърхността на уреда и вътрешната страна на резервоара с влажна кърпа.

## Главен филтърен елемент

### Смяна на плоския филтър

- Отворете капака на филтъра.
- Издадете рамката на филтъра.  
**Фигура N**
- Издадете плоския филтър.
- Изхвърлете използвания плосък филтър като отпадък съгласно законовите предписания.
- Издаднатата мръсотия отстранете откъм страната за чист въздух.
- Почистете рамката на филтъра, както и мястото за поставяне на филтъра с влажна кърпа.
- Поставете нов плосък филтър. При полагането внимавайте плоският филтър да прилегне плътно от всички страни.
- Поставете рамката на филтъра.
- Затворете капака на филтъра, трябва да се чуе фиксирането.

### Смяна на филтриращия патрон

- Отворете капака на филтъра.
- Издадете филтриращия патрон (специална принадлежност).  
**Фигура O**
- Изхвърлете използвания филтриращ патрон (специална принадлежност) съгласно законовите разпоредби.
- Издаднатата мръсотия отстранете откъм страната за чист въздух.
- Почистете опорната повърхност на филтриращия патрон с влажна кърпа.

6. Поставете новия филтриращ патрон (специална принадлежност).
7. Затворете капака на филтъра, трябва да се чуе фиксирането.

### Смяна на филтърната торбичка от текстилен материал

1. Деблокирайте и свалете всмукателната глава.
  2. Извадете нагоре филтърната торбичка от кече за флапеца.
- Фигура F**
3. Плътно затворете с капачката филтърната торбичка от кече.
  4. Изхвърлете използваната торбичка от текстилен материал в съответствие със законовите разпоредби.
  5. Поставете нова филтърна торбичка от текстилен материал.
  6. Поставете и блокирайте всмукателната глава.

### Смяна на торбичката за отпадъци

1. Деблокирайте и свалете всмукателната глава.
  2. Издърпайте нагоре торбичката за отпадъци (специална принадлежност).
- Фигура G**
3. Затворете плътно торбичката за отпадъци (специална принадлежност) със стягащата връзка за кабела под отвора.
  4. Извадете торбичката за отпадъци (специална принадлежност).
  5. Почистете вътрешността на резервоара с влажна кърпа.
  6. Изхвърляйте торбичката за отпадъци (специална принадлежност) съгласно законовите разпоредби.
  7. Поставете нова торбичка за отпадъци (специална принадлежност).
  8. Издърпайте торбичката за отпадъци (специална принадлежност) върху резервоара. Следете маркиращата линия да се намира в резервоара и двата вентилационни отвора да са позиционирани на задната стена на резервоара.
  9. Поставете и блокирайте всмукателната глава.

### Почистване на електродите

1. Деблокирайте и свалете всмукателната глава.
2. Почистете електродите с четка.
3. Поставете и блокирайте всмукателната глава.

### Помощ при повреди

#### **⚠ ОПАСНОСТ**

#### **Опасност от токов удар**

*Наранявания поради допир до провеждащи ток части*

*Изключете уреда.*

*Издърпайте щепсела.*

#### **Указание**

*Ако настъпи повреда (напр. счуване на филтъра), уредът трябва да се изключи незабавно. Преди повторно пускане в експлоатация трябва да се отстрани повредата.*

#### **Всмукателната турбина не работи**

1. Проверете контакта и предпазителя на електрозахранването.
2. Проверете мрежовия захранващ кабел, щепсела, електродите и, при необходимост, контакта на уреда.
3. Включете уреда.

#### **Всмукателната турбина се изключва**

1. Изпразнете резервоара.

#### **След изпразването на резервоара всмукателната турбина отново не сработва**

1. Изключете уреда и изчакайте 5 секунди. Включете уреда отново.
2. Почистете електродите с четка.

#### **Силата на всмукване отслабва**

1. Отстранете запушванията от всмукателната дюза, всмукателната тръба, всмукателния маркуч или главния филтърен елемент.
2. Сменете пълната филтърна торбичка от текстилен материал.
3. Сменете пълната торбичка за отпадъци (специална принадлежност).
4. Фиксирайте правилно капака на филтъра.
5. Сменете главния филтърен елемент.
6. Само NT 50/1: Проверете изпускателния маркуч за херметичност.

#### **Излизане на прах при засмукване**

1. Само при плоски филтри: Проверете/коригирайте коректното монтажно положение на плоския филтър.

#### **Фигура P**

2. Сменете главния филтърен елемент.
- Изключващата автоматика (мокро почистване) не реагира**

1. Почистете електродите с четка.
2. Постоянно проверявайте нивото на запълване при електрически непроводими течности.

#### **Функцията за автоматично почистване на филтъра не работи**

1. Всмукателният маркуч не е свързан.

#### **Функцията за автоматично почистване на филтъра не може да се изключи**

1. Уведовете сервиза.

#### **Функцията за автоматично почистване на филтъра не може да се включи**

1. Уведовете сервиза.

### Сервиз

Ако повредата не може да бъде отстранена, уредът трябва да бъде проверен от сервиза.

### Гаранция

Във всяка държава са валидни издадените от нашия оторизирани дистрибутор гаранционни условия. Евентуални повреди на Вашия уред ще отстраним в рамките на гаранционния срок безплатно, ако се касае за дефект в материалите или производствен дефект. В случай на предявяване на право на гаранция, се обрънете към Вашия дистрибутор или към най-близкия оторизирани сервиз, като представите касовата бележка. (Адрес, вж. задната страна)

### Акcesoари и резервни части

Използвайте само оригинални акcesoари и оригинални резервни части, по този начин осигурявате безопасната и безпроблемна експлоатация на уреда.

Информация относно акcesoари и резервни части ще намерите тук: [www.kaercher.com](http://www.kaercher.com).

## Декларация за съответствие на ЕС

С настоящото декларираме, че посочената по-долу машина по своята концепция и конструкция, както и в пуснатото от нас на пазара изпълнение, съответства на приложимите основни изисквания за безопасност и опазване на здравето, определени в директивите на ЕС. При несъгласувана с нас промяна на машината тази декларация губи своята валидност.

Продукт: Прахосмукачка за мокро и сухо почистване  
Тип: 1.148-xxx

### Приложими директиви на ЕС

2006/42/EO (+2009/127/EO)  
2011/65/EC  
2014/30/EC

### Приложими хармонизирани стандарти

EN IEC 63000: 2018  
EN 55014-1: 2017 + A11: 2020  
EN 55014-2: 2015  
EN 60335-1  
EN 60335-2-69

EN 61000-3-2: 2014  
EN 61000-3-3: 2013  
EN 62233: 2008

### Приложими национални стандарти

Подписващите лица действат от името и като пълномощници на управителния орган.



H. Jenner  
Chairman of the Board of Management



S. Reiser  
Director Regulatory Affairs & Certification

Пълномощник по документацията:

S. Reiser  
Alfred Kärcher SE & Co. KG  
Alfred-Kärcher-Str. 28 - 40  
71364 Winnenden (Germany)  
Тел.: +49 7195 14-0  
Факс: +49 7195 14-2212  
Winnenden, 2020/10/01

## Технически данни

		NT 30/1 Tact L	NT 30/1 Tact Te L	NT 40/1 Tact L	NT 40/1 Tact Te L	NT 50/1 Tact L	NT 50/1 Tact Te L
<b>Електрическо свързване</b>							
Мрежово напрежение	V	220-240	220-240	220-240	220-240	220-240	220-240
Фаза	~	1	1	1	1	1	1
Мрежова честота	Hz	50-60	50-60	50-60	50-60	50-60	50-60
Тип защита		IPX4	IPX4	IPX4	IPX4	IPX4	IPX4
Клас защита		I	I	I	I	I	I
Номинална мощност	W	1200	1200	1200	1200	1200	1200
Максимална мощност	W	1380	1380	1380	1380	1380	1380
Стойност на присъединителна мощност - контакт на уреда (EU)	W		25-2200		25-2200		25-2200
Стойност на присъединителна мощност - контакт на уреда (GB)	W		25-1800		25-1800		25-1800
Стойност на присъединителна мощност - контакт на уреда (CH)	W		25-1100		25-1100		25-1100
Стойност на присъединителна мощност - контакт на уреда (AU)	W		25-1200		25-1200		25-1200
<b>Данни за мощността на уреда</b>							
Съдържание на резервоара	l	31	31	39	39	51	51
Количество на пълнене на течност	l	17	17	24	24	35	35
Количество въздух (макс.) при диаметър на всмукателния маркуч 35 mm и дължина на всмукателния маркуч 2,5 m	m <sup>3</sup> /h (l/s)	150 (42)		150 (42)		150 (42)	
Вакуум (макс.) при диаметър на всмукателния маркуч 35 mm и дължина на всмукателния маркуч 2,5 m	kPa (mbar)	23,0 (230)		23,0 (230)		23,0 (230)	
Количество въздух (макс., смукателен мотор)	m <sup>3</sup> /h (l/s)	266 (74)	266 (74)	266 (74)	266 (74)	266 (74)	266 (74)
Вакуум (макс., смукателен мотор)	kPa (mbar)	27,3 (273)	27,3 (273)	27,3 (273)	27,3 (273)	27,3 (273)	27,3 (273)

		NT 30/1 Tact L	NT 30/1 Tact Te L	NT 40/1 Tact L	NT 40/1 Tact Te L	NT 50/1 Tact L	NT 50/1 Tact Te L
Количество въздух (макс.) при диаметър на всмукателния маркуч 35 mm и дължина на всмукателния маркуч 4,0 m	m <sup>3</sup> /h (l/s)		140 (39)		140 (39)		140 (39)
Вакуум (макс.) при диаметър на всмукателния маркуч 35 mm и дължина на всмукателния маркуч 4,0 m	kPa (mbar)		23,0 (230)		23,0 (230)		23,0 (230)
<b>Размери и тегла</b>							
Типично собствено тегло	kg	13,5	13,5	14,4	14,4	18,3	18,3
Дължина x ширина x височина	mm	560 x 370 x 580	560 x 370 x 580	560 x 370 x 655	560 x 370 x 655	640 x 370 x 1045	640 x 370 x 1045
Площ на плоския филтър	m <sup>2</sup>	0,6	0,6	0,6	0,6	0,6	0,6
Площ на филтъра, филтриращ патрон	m <sup>2</sup>	0,2	0,2	0,2	0,2	0,2	0,2
Диаметър на всмукателния маркуч	mm	35 / 40	35 / 40	35 / 40	35 / 40	35 / 40	35 / 40
Дължина на всмукателния маркуч	m	2,5	4,0	2,5	4,0	2,5	4,0
<b>Установени стойности съгласно EN 60335-2-69</b>							
Ниво на звуково налягане L <sub>pA</sub>	dB(A)	69	69	68	68	68	68
Неустойчивост K <sub>pA</sub>	dB(A)	2	2	2	2	2	2
Стойност на вибрацията ръка-рамо	m/s <sup>2</sup>	<2,5	<2,5	<2,5	<2,5	<2,5	<2,5
Неустойчивост K	m/s <sup>2</sup>	0,2	0,2	0,2	0,2	0,2	0,2
<b>Мрежов захранващ кабел</b>							
Тип мрежов захранващ кабел	mm <sup>2</sup>	H07RN-F 3x1,0	H07RN-F 3x1,5	H07RN-F 3x1,0	H07RN-F 3x1,5	H07RN-F 3x1,0	H07RN-F 3x1,5
Номер на част (EU)		6.650- 591.0	6.650- 665.0	6.650- 591.0	6.650- 665.0	6.650- 591.0	6.650- 665.0
Номер на част (GB)		6.650- 724.0	6.650- 728.0	6.650- 724.0	6.650- 728.0	6.650- 724.0	6.650- 728.0
Номер на част (CH)		6.650- 722.0	6.650- 726.0	6.650- 722.0	6.650- 726.0	6.650- 722.0	6.650- 726.0
Номер на част (AU)		6.650- 723.0	6.650- 727.0	6.650- 723.0	6.650- 727.0	6.650- 723.0	6.650- 727.0
Дължина на кабел	m	7,5	7,5	7,5	7,5	7,5	7,5

Запазваме си правото на технически промени.

