



Nothing but **HEAVY DUTY**.®



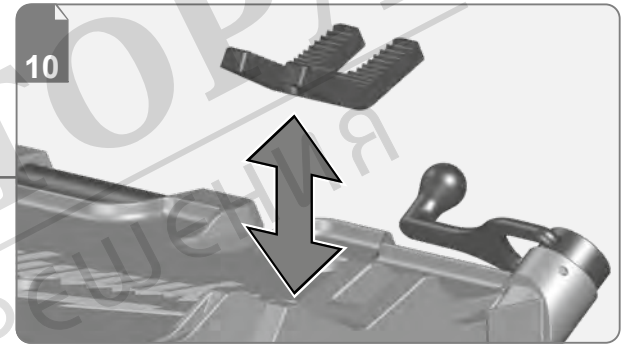
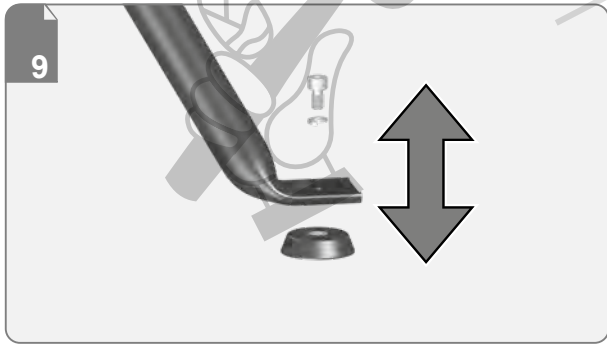
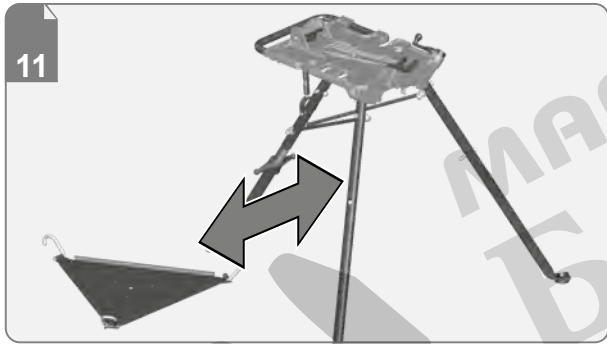
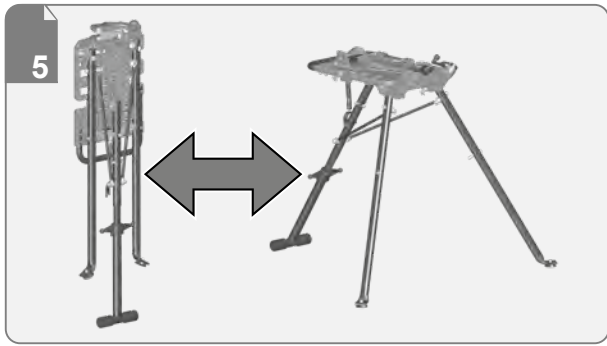
## MPS

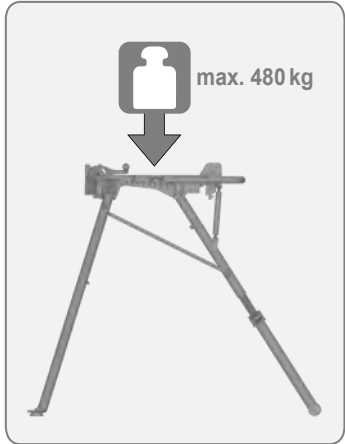
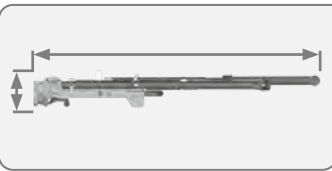
Original instructions  
Originalbetriebsanleitung  
Notice originale  
Istruzioni originali  
Manual original  
Oorspronkelijke gebruiksaanwijzing  
Original brugsanvisning  
Original bruksanvisning  
Bruksanvisning i original  
Alkuperäiset ohjeet

Πρωτότυπο οδηγιών χρήσης  
Orijinal işletme talimatı  
Původním návodem k používání  
Pôvodný návod na použitie  
Instrukcją oryginalną  
Eredeti használati utasítás  
Izvirna navodila  
Originalne pogonske upute  
Instrukcijām oriģinālvalodā  
Originali instrukcija

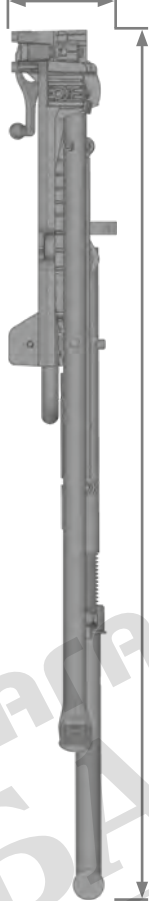
Alguräране kasutusjuhend  
Оригинальное руководство по эксплуатации  
Оригинално ръководство за експлоатация  
Instrucțiuni de folosire originale  
Оригинален прирачник за работа  
Оригінал інструкції з експлуатації  
التعليمات الأصلية

МАГАЗИН МАЙСТОРА®  
БАШ ПРОФЕСИОНАЛНИ РЕШЕНИЯ



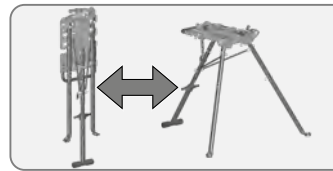
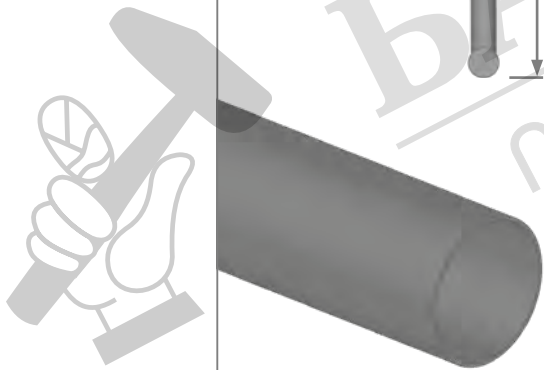
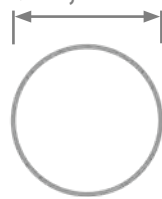


133,4 mm

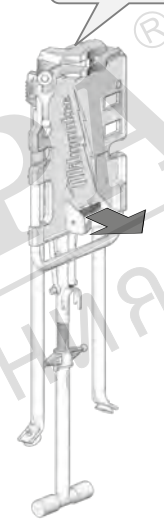


1257 mm

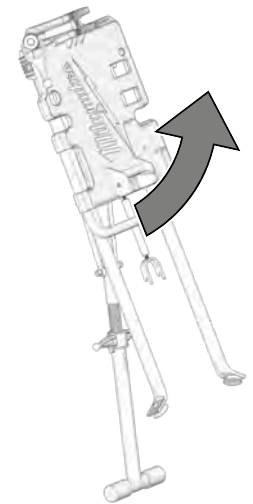
max. Ø 165 mm (6")  
min. Ø 3,2 mm (1/8")

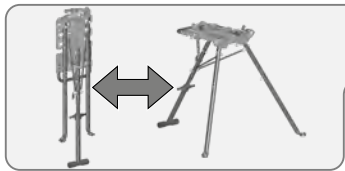


1

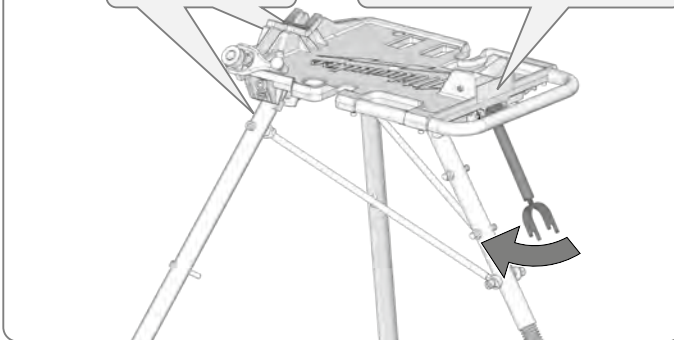


2

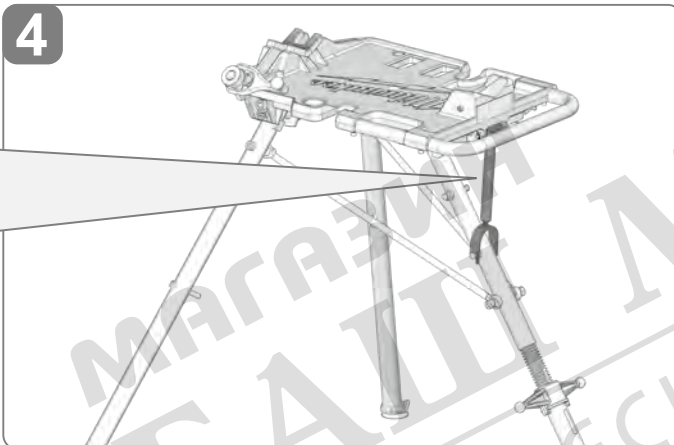
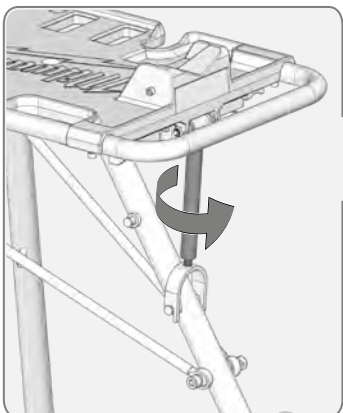




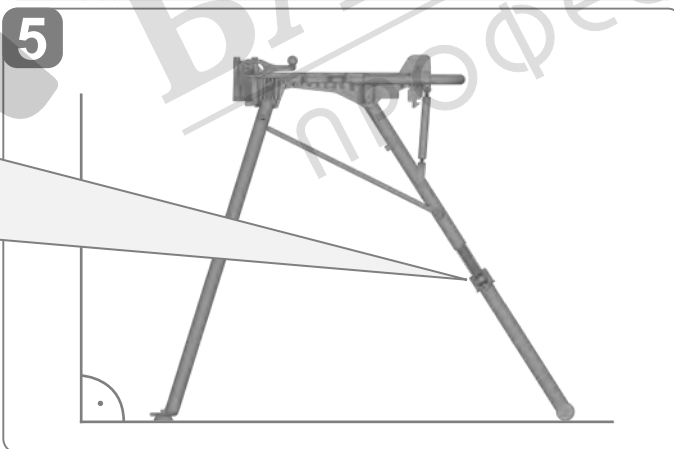
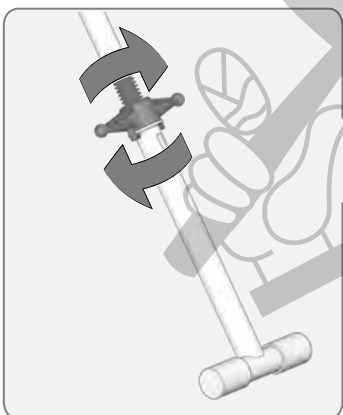
3



4



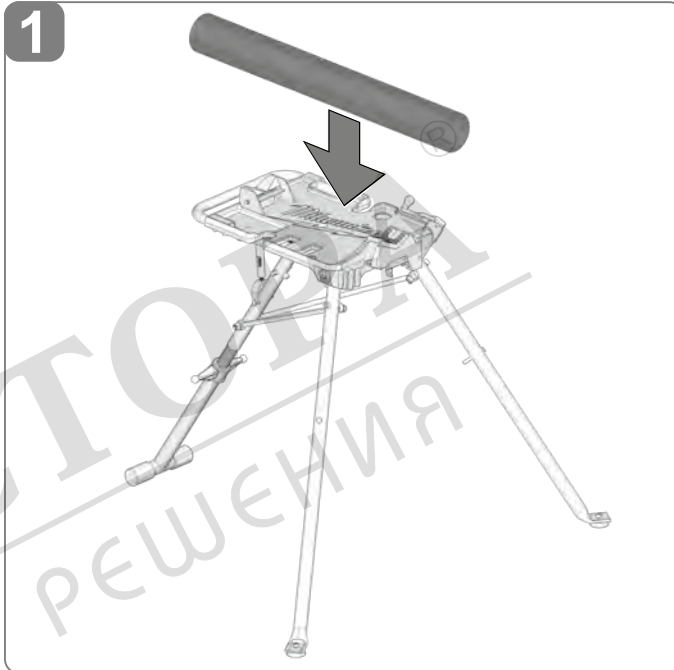
5



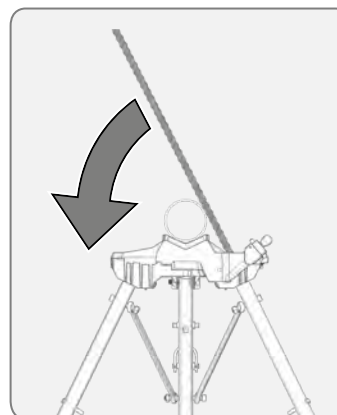
6



1



2



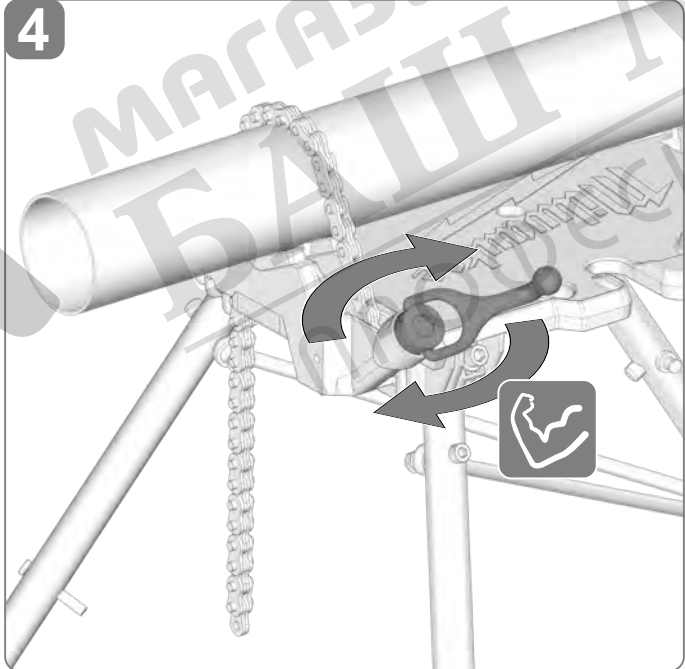
7



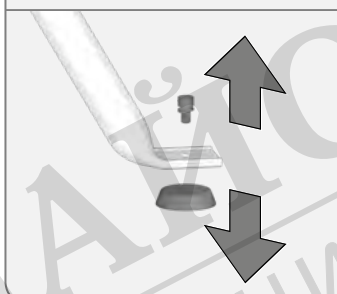
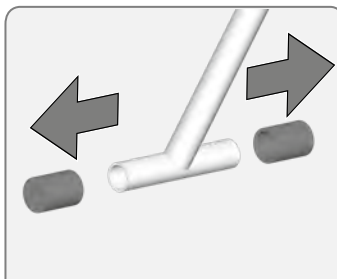
3



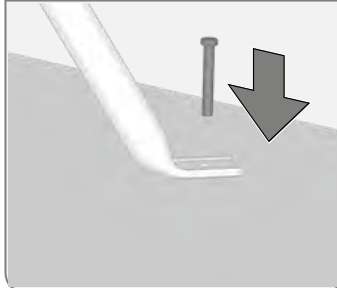
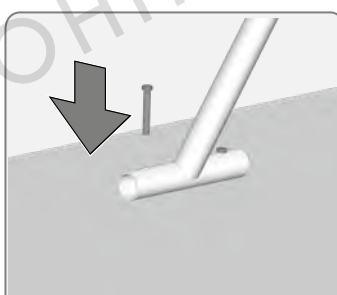
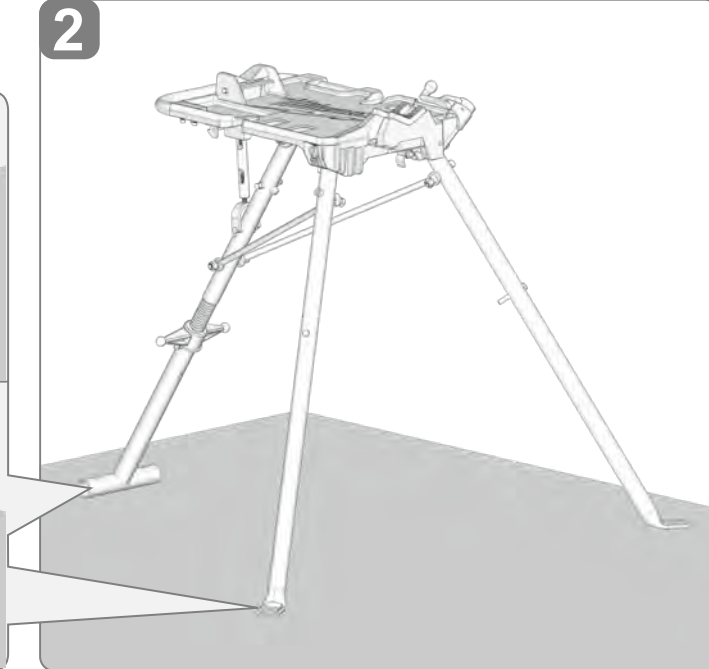
4

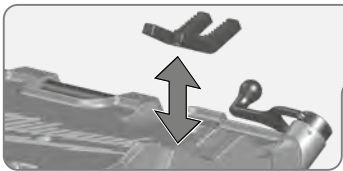


1

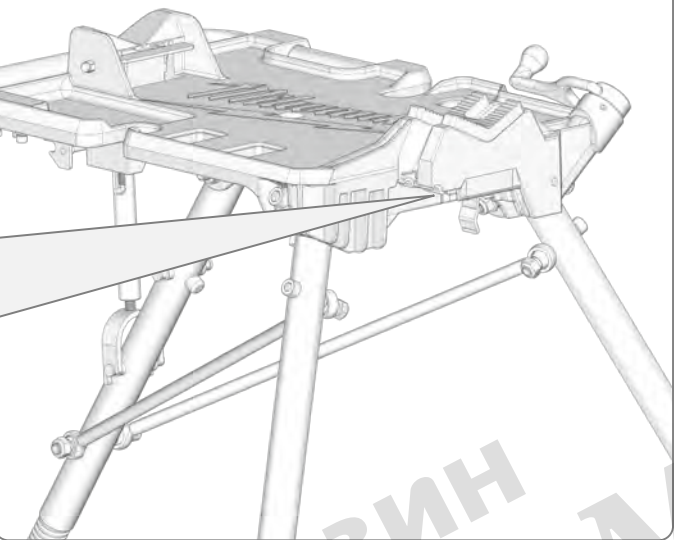
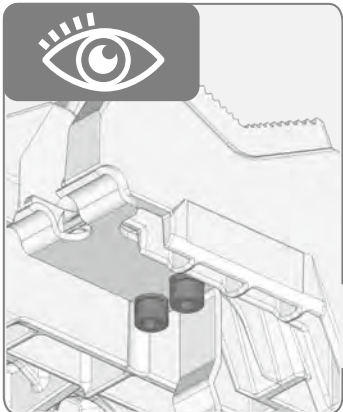


2

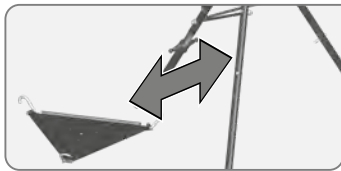
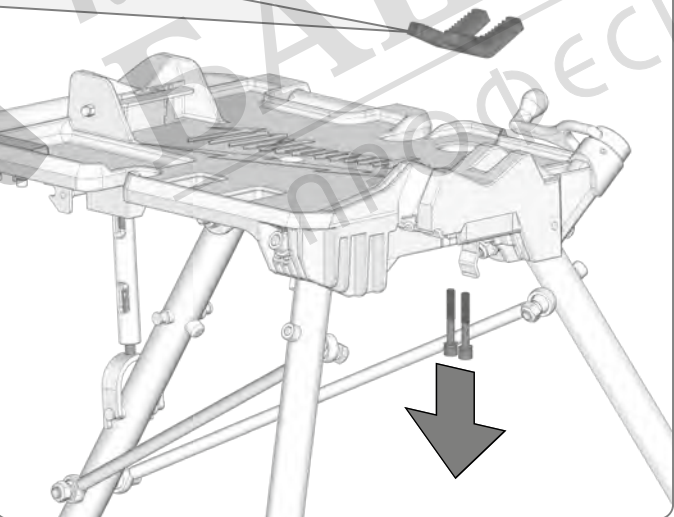
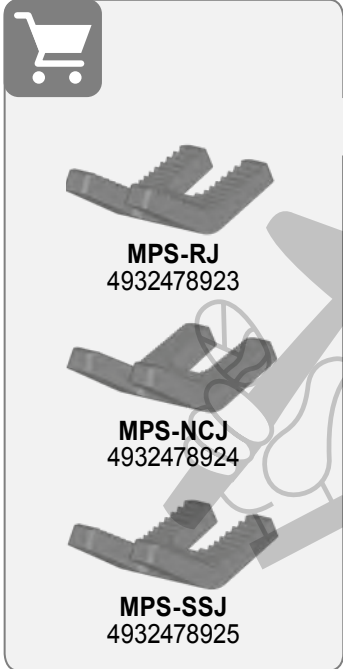




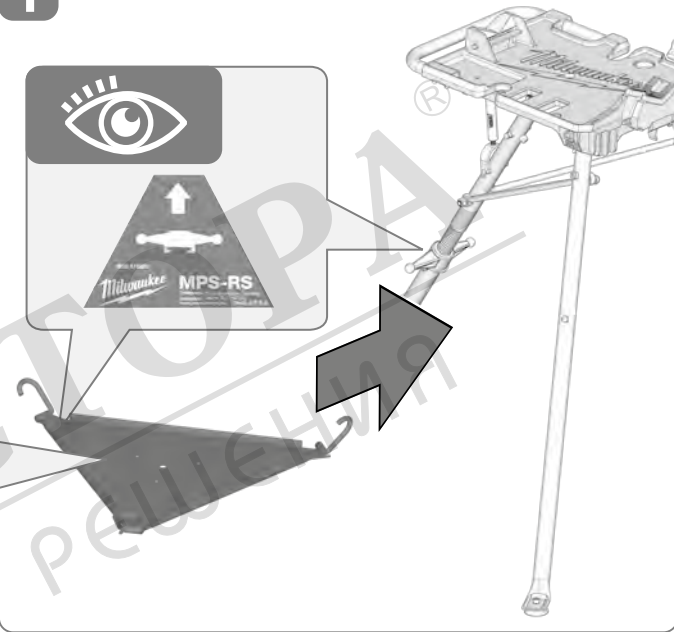
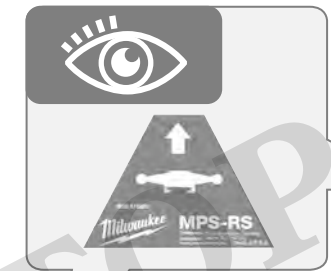
1



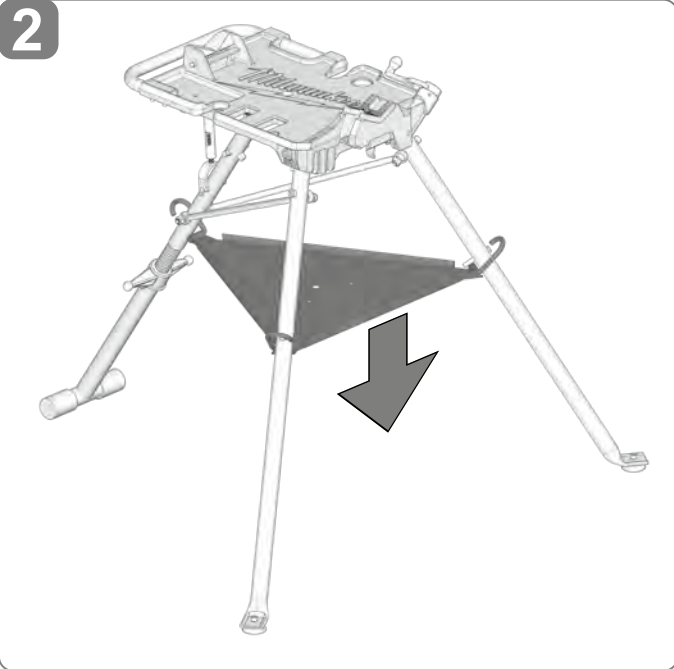
2












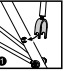
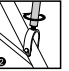

1



2



						
<b>GB</b>	Please read the instructions carefully before starting the machine.	Do not stand on top or use as ladder.	Load the stand carefully.	No hands zone	Place hand here	Do not exceed 480 kg.
<b>D</b>	Bitte lesen Sie die Gebrauchsanweisung vor Inbetriebnahme sorgfältig durch.	Nicht auf den Ständer stellen. Ständer nicht als Leiter verwenden.	Vorsicht beim Belasten des Ständers.	Hände fernhalten	Hände hier platzieren	Maximal 480 kg.
<b>FR</b>	Veuillez lire avec soin le mode d'emploi avant la mise en service	Ne pas se mettre debout dessus ni utiliser comme une échelle.	Charger le support avec précaution.	Zone sans mains	Placer les mains ici	Ne pas dépasser 480 kg.
<b>I</b>	Leggere attentamente le istruzioni per l'uso prima di mettere in funzione l'elettrotensile.	Non salirci mai in piedi e non usare come scala.	Caricare il supporto con attenzione.	Non inserire le mani in quest'area	Inserire la mano qui	Non superare i 480 kg.
<b>E</b>	Lea las instrucciones detenidamente antes de conectar la herramienta	No subirse encima ni utilizar como escalera.	Cargar el soporte con cuidado.	No colocar las manos en esta zona	Colocar la mano aquí	No superar los 480 kg.
<b>POR</b>	Leia atentamente o manual de instruções antes de colocar a máquina em funcionamento.	Não ficar em cima nem usar como escada.	Carregar suporte com cuidado.	Não tocar com as mãos aqui	Colocar a mão aqui	Não exceder peso de 480 kg.
<b>NED</b>	Graag instructies zorgvuldig doorlezen vóódat u de machine in gebruik neemt.	Niet op staan of als ladder gebruiken.	De stelling voorzichtig beladen.	Handverbodzone	Plaats hand hier	480 kg niet overschrijden.
<b>DAN</b>	Læs brugsanvisningen nøje før ibrugtagning.	Stå ikke ovenpå eller brug som stige.	Læs stativet omhyggeligt.	Håndfri zone	Placer hånden her	Overskrid ikke 480 kg.
<b>NOR</b>	Les nøye gjennom bruksanvisningen før maskinen tas i bruk.	Ikke stå oppå den eller bruk den som stige.	Belast stativet forsiktig.	Håndfri sone	Plasser hånden her	Ikke legg på vekt over 480 kg.
<b>SVE</b>	Läs instruktionen noggrant innan du startar maskinen.	Stå inte på toppen eller använd som stega.	Lasta stativet försiktigt.	Inga händer-zon	Placera handen här	Överskrid inte 480 kg.
<b>SUO</b>	Lue käyttöohjeet huolellisesti, ennen koneen käynnistämistä.	Älä seiso telineen päällä tai käytä sitä tikkaina.	Aseta kuorma telineeseen varovaisesti.	Ei käsiä -alue	Aseta käsi tähän	Älä ylitä 480 kg:n painorajoitusta.
<b>EL</b>	Παρακαλώ διαβάστε σχολαστικά τις οδηγίες χρήσης πριν από την έναρξη λειτουργίας.	Μη στέκεστε επάνω στο προϊόν και μην το χρησιμοποιείτε ως σκάλα.	Φορτώνετε τη βάση με προσοχή.	Ζώνη κινδύνου για τα χέρια	Τοποθετήστε το χέρι εδώ	Μην υπερβαίνετε τα 480 kg.
<b>TÜR</b>	Lütfen alet çalıştırmadan önce kullanma kılavuzunu dikkatli biçimde okuyun.	Üzerinde durmayın ya da basamak olarak kullanmayın.	Standı dikkatlice yükleyin.	El değdirmeme bölgesi	Elinizi buraya koyun	480 kg sınırını aşmayın.
<b>CES</b>	Před spuštěním stroje si pečlivě přečtěte návod k používání.	Na stojan nikdy nestoupejte, ani ho nepoužívejte jako žebřík.	Stojan zatěžujte opatrně.	Zde neumistujte ruce	Ruku položte sem	Nepřekračujte nosnost 480 kg.
<b>SLOV</b>	Pred prvým použitím prístroja si pozorne prečítajte návod na obsluhu.	Nestojte na vrchu ani nepoužívajte ako rebrík.	Stojan zatažujte opatrne.	Zóna bez zasa-hovania rukami	Ruku položte sem	Neprekračujte limit 480 kg.

					
Pinching fingers hazard	Crush hazard!	Hand grip	Attach turnbuckle to tighten	Twist turnbuckle to tighten	Accessory - Not included in standard equipment, available as an accessory.
Klemmgefahr für Finger	Quetschgefahr!	Handgriff	Spannschraube anbringen	Zur Befestigung Spannschraube drehen	Zubehör - Im Lieferumfang nicht enthalten, empfohlene Ergänzung aus dem Zubehörprogramm.
Risque de pincement des doigts	Risque d'écrasement !	Poignée	Attacher le tendeur	Faire pivoter le tendeur pour serrer	Accessoires - Ces pièces ne font pas partie de la livraison. Il s'agit là de compléments recommandés pour votre machine et énumérés dans le catalogue des accessoires.
Rischio di schiacciamento delle dita	Pericolo di schiacciamento!	Impugnatura della mano	Fissare il tenditore	Ruotare il tenditore per serrare	Accessorio - Non incluso nella dotazione standard, disponibile a parte come accessorio.
Peligro de atrapamiento de los dedos	¡Peligro de aplastamiento!	Asa	Colocar el tensor	Girar el tensor para apretarlo	Accessorio - No incluido en el equipo estándar, disponible en la gama de accesorios.
Perigo de esmagar dedos	Perigo de esmagamento!	Pega	Encaixar tensor	Rodar tensor, para apertar	Accessório - Não incluído no equipamento normal, disponível como acessório.
Gevaar voor beknelling vingers	Gevaar voor beknelling!	Handgreep	Bevestig spanschroef	Draai spanschroef om vast te zetten	Toebehoren - Wordt niet meegeleverd. Is apart leverbaar. Zie hiervoor het toebehorenprogramma.
Fare for klemning af fingre	Fare for knusning!	Håndtag	Fastgør spændebånd	Drej spændebånd for at stramme	Tilbehør - Ikke inkluderet i leveringsomfanget, køb som tilbehør.
Fare for å klemme fingrene	Knusningsfare!	Håndgrep	Fest strekkfisk	Vri strekkfisk for å stramme	Tilbehør - inngår ikke i leveransen, anbefalt komplettering fra tilbehørsprogrammet.
Risk för att klämma fingrarna	Krossrisk!	Handtag	Fäst spännskruven	Vrid spännskruven för att dra åt	Tillbehör - Ingår ej i leveransomfanget, erhålles som tillbehör.
Sormien juuttumisvaara	Murskaantumisvaara!	Kahva	Liitä vanttimutteri	Kiristä vanttimutteri kääntämällä sitä	Lisälaite - Ei sisälly vakiovarustukseen, saatavana lisätarvikkeena.
Κίνδυνος τρυπήματος των δακτύλων	Κίνδυνος σύνθλιψης!	Χειρολαβή	Προσαρτήστε τον κοχλιωτό εντατήρα	Συστρέψτε τον κοχλιωτό εντατήρα για να τον συσφιξείτε	Εξαρτήματα - Δεν περιλαμβάνονται στα υλικά παράδοσης, συνιστούμενη προσθήκη από το πρόγραμμα εξαρτημάτων.
Parmakların sıkışması tehlikesi	Ezilme tehlikesi!	Tutamak	Germe aletini takın	Sıkıştırılmak için germe aletini döndürün	Aksesuar - Teslimat kapsamında değildir, önerilen tamamlamalar aksesuar programında.
Nebezpečí přiskřípnutí prstů	Nebezpečí pohmoždění!	Držadlo	Přípevněte napínák	Otáčením napínáku utáhněte	Příslušenství není součástí dodávky, viz program příslušenství.
Nebezpečnostvov zovretia prstov	Nebezpečnostvov pomliaždenia!	Uchopenie rukou	Pripevnite napínač	Otáčajte napínač pre utiahnutie	Príslušenstvo - nie je súčasťou štandardnej výbavy, odporúčané doplnenie z programu príslušenstva.

<b>POL</b>	Przed uruchomieniem elektronarzędzia zapoznać się uważnie z treścią instrukcji.	Nie wolno stawać na wierzchu ani używać jako drabiny.	Ostrożnie załadować stojak.	Zakaz wkładania rąk	Umieścić dłoń tutaj	Nie przekraczać 480 kg.
<b>MAG</b>	Kérjük alaposan olvassa el a tájékoztatót mielőtt a gépet használja.	Ne álljon rá a tetejére, és ne használja létraként.	Óvatosan terhelje az állványt.	Kézserülés veszélyét hordozó zóna	Tegye ide a kezét	Ne lépje túl a(z) 480 kg terhelést.
<b>SLO</b>	Prosimo, da pred uporabo pozorno preberete to navodilo za uporabo.	Ne stojte na vrhu in ne uporabljajte kot lestev.	Stojalo previdno obremenite.	Območje brez dotikanja	Položite roko sem	Ne presežite teže 480 kg.
<b>HRV</b>	Molimo da pažljivo pročitate uputu o upotrebi prije puštanja u rad.	Nemojte stajati na vrhu stalka niti ga upotrebljavati kao ljestve.	Oprezno opterećujte stalak.	Zona bez ruku	Postavite ruku ovdje	Nemojte premašivati vrijednost od 480 kg.
<b>LAT</b>	Pirms sākt lietot instrumentu, lūdzu, izlasiet lietošanas pamācību.	Nekāpt virsū un neizmantot kā kāpnes.	Uzkraujot ievērot uzmanību.	Šeit nepieskarties	Novietot roku šeit	Nepārsniedz 480 kg.
<b>LIET</b>	Prieš pradėdami dirbti su prietaisu, atidžiai perskaitykite jo naudojimo instrukciją.	Nestovėkite ant viršaus arba nenaudokite kaip kopėčių.	Atsargiai uždėkite krovinį ant stovo.	Zona, kurioje negalima laikyti rankų	Dėkite rankas čia	Neviršykite 480 kg.
<b>EST</b>	Palun lugege enne käiklaskmist kasutamishend hoolikalt läbi.	Ärge astuge peale ega kasutage redelina.	Koormake alust ettevaatlikult.	Kätekaitsetsoon	Pange käsi siia	Max kandevõime 480 kg.
<b>РУС</b>	Пожалуйста, внимательно прочтите инструкцию по использованию перед началом любых операций с инструментом.	Не становитесь сверху и не используйте в качестве лестницы.	Бережно нагружайте подставку.	Не располагайте руки в этой области	Расположите руку здесь	Не превышайте нагрузку 480 кг.
<b>БЪЛ</b>	Преди пускане на уреда в действие моля прочетете внимателно инструкцията за използване.	Не заставяйте върху количката и не я използвайте като стълба.	Поставяйте товара върху количката внимателно.	Не слагайте ръката си тук	Сложете ръката си тук	Не превишавайте 480 кг.
<b>RO</b>	Va rugăm citiți cu atenție instrucțiunile înainte de pornirea mașinii	Nu vă urcați pe el și nu îl folosiți drept scară.	Încărcați stativul cu grijă.	Nu așezați mâinile	Așezați mâinile aici	Nu depășiți greutatea de 480 kg.
<b>МАК</b>	Ве молиме пред да ја стартувате машината обрнете внимание на упатствата за употреба.	Немојте да стоите врз производот или да го користите како скала.	Внимателно полнете го штандот.	Зона без раце	Поставете ја дланката овде	Не надминувајте 480 кг.
<b>УКР</b>	Уважно прочитайте інструкцію з експлуатації перед введенням приладу в дію.	Не ставайте зверху та не використовуйте в якості драбини.	Обережно навантажуйте стійку.	Не розташовуйте руки в цій області	Розташуйте руку тут	Не перевищуйте навантаження 480 кг.
<b>ARA</b>	يرجى قراءة التعليمات بعناية قبل بدء تشغيل الجهاز.	لا تقف على السطح العلوي ولا تستخدمه كسلم.	قم بتحميل الحامل بحرص.	منطقة منع تواجد الأيدي	ضع يدك هنا	لا تتجاوز 480 كجم.

Niebezpieczeństwo przytrzaśnięcia palców	Niebezpieczeństwo zmiążdżenia!	Uchwyt ręczny	Zamocować ściągacz	Obrócić ściągacz, aby go dokręcić	Wypożyczenie dodatkowo dostępne osobno.
Az ujjak becsipődésének veszélye	Zúzódásveszély!	Fogantyú	Csatlakoztassa a kötélfeszítőt	Fordítsa el a kötélfeszítőt a rögzítéshez	Azokat a tartozékokat, amelyek gyárilag nincsenek a készülethez mellékelve, külön lehet megrendelni.
Nevarnost stisnjenja prstov	Nevarnost stiska!	Držalo	Pritrdite napenjalko	Zavrtite napenjalko za privijanje	Oprema – ni vsebovana v obsegu dobave, priporočeno dopolnilo iz programa opreme.
Opasnost od prignječivanja prstiju	Opasnost od loma!	Ručna drška	Postavite zatezač	Da biste zategnuli, okrećite zatezač	Oprema - u opsegu isporuke nije sadržana, preporučena dopuna iz promgrama opreme.
Pirkstu iespēšanas risks	Saspiēšanas risks!	Roktura daļa	Piestiprināt savilcējuzgriezni	Pagriezīt savilcējuzgriezni, lai pievilktu	Piederumi - standartaprīkojumā neietvertās, bet ieteicamās papildus komplektācijas detaļas no piederumu programmas.
Pirštų sužnybimo pavojus	Sutraiškymo pavojus!	Rankena	Pritvirtinkite sagtį	Pasukite sagtį, kad priveržtumėte	Priedas – neįeina į tiekimo komplektaciją, rekomenduojamas papildymas iš priedų asortimento.
Sõrmede vahelejäämise oht	Muljumisoht!	Käepide	Kinnitage kruvipinguti	Kinnitamis- seks keerake kruvipingutit	Tarvikud - ei kuulu tarne komplekti, soovitatav täiendus on saadaval tarvikute programmis.
Опасность заземления пальцев	Существует опасность травмирования!	Ручной держатель	Присоедините винтовой талреп	Для затяжки винтовой талреп	Принадлежности - В стандартную комплектацию не входит, поставляется в качестве дополнительной принадлежности.
Опасност от прищипване на пръстите	Опасност от смазване!	Ръкохватка	Поставете винтовата стяга	Завъртете винтовата стяга, за да затегнете	Акcesoари - Не се съдържат в обема на доставката, препоръчвано допълнение от програмата за акcesoари.
Pericol de ciupire a degetelor	Pericol de zdrobire!	Mâner	Ataşați întinzătorul cu filet	Răsuciți întinzătorul cu filet pentru a strânge	Accesorii - Nu este inclus în echipamentul standard, disponibil ca accesorii
Опасност од прикшетување на прстите	Опасност од кршење!	Дршка за дланката	Прикачи затегнувач со навој	Завртете го затегнувачот со навој за да го прицврстите	Дополнителна опрема - Не е вклучена во стандардната, а достапна е како додаток.
Небезпека затискання пальців	Існує ризик травмування!	Ручний тримач	Приєднайте гвинтовий талреп	Для затягування повертайте гвинтовий талреп	Комплектуочі - не входять в обсяг постачання, рекомендовані доповнення з програми комплектуючих.
خطر انحصار الأصابع	خطر الانسحاق!	مقبض اليد	شداودة وصل	لف الشداودة لغرض إحكام الربط	الملحق - ليس مدرجًا كمعدة قياسية، متوفر كملحق.



МАГАЗИН  
**БАШ МАЙСТОРА**<sup>®</sup>  
ПРОФЕСИОНАЛНИ РЕШЕНИЯ

Copyright 2021

Techtronic Industries GmbH  
Max-Eyth-Straße 10  
71364 Winnenden  
Germany  
+49 (0) 7195-12-0  
[www.milwaukeetool.eu](http://www.milwaukeetool.eu)

Techtronic Industries (UK) Ltd  
Fieldhouse Lane  
Marlow Bucks SL7 1HZ  
UK

**08625300101Q-01A**

(04.21)

**4931 4257 10**