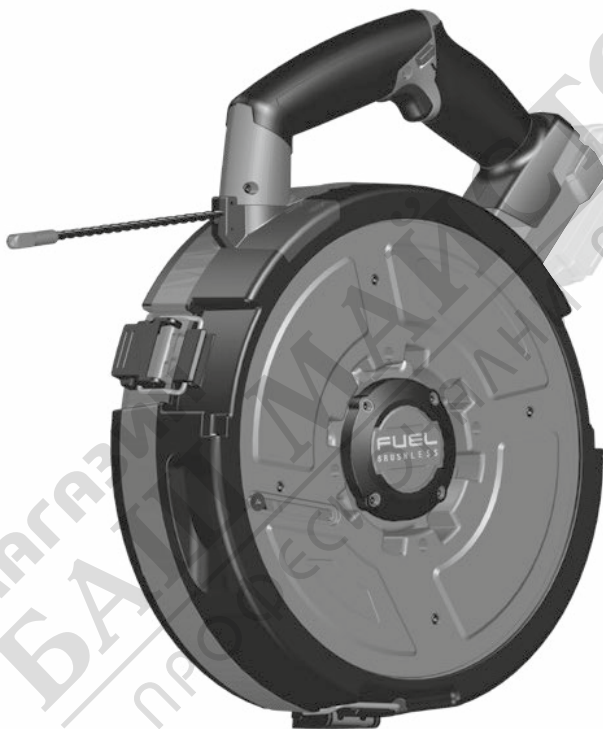


Milwaukee®

Nothing but **HEAVY DUTY**®



M18 FPFT

Original instructions

Originalbetriebsanleitung

Notice originale

Istruzioni originali

Manual original

Manual original

Oorspronkelijke
gebruiksaanwijzing

Original brugsanvisning

Original bruksanvisning

Bruksanvisning i original

Alkuperäiset ohjeet

Πρωτότυπο οδηγίων χρήσης

Orijinal işletme talimatı

Původním návodem k používání

Pôvodný návod na použitie

Instrukcja oryginalna

Eredeti használati utasítás

Izvirna navodila

Originalne pogonske upute

Instrukcijām oriģinālvalodā

Originalni instrukcija

Algupärane kasutusjuhend

Оригинальное руководство
по эксплуатации

Оригинално ръководство за
експлоатация

Instrucțiuni de folosire originale

Оригинален прирачник за
работа

Оригінал інструкції з
експлуатації

التعليمات الأصلية

ТЕХНИЧЕСКИ ДАННИ	M18 FPFT	
Рейка за изтегляне на кабели		
Производствен номер	4749 40 01... ... 000001-999999	
Напрежение на акумулатора	18 V	
Обороти на празен ход	0 - 37 min ⁻¹	
Дължина на стоманеното въже	37 m	73 m
Ширина на стоманеното въже	3 mm	
Тегло съгласно процедурата ЕРТА 01/2014 (Li-Ion 2,0 Ah...12,0 Ah)	7,13...8,19 kg	8,43...9,49 kg
Дължина на електронепроводимия кабел	30 m	
Тегло съгласно процедурата ЕРТА 01/2014 (Li-Ion 2,0 Ah...12,0 Ah) (Електронепроводим)	6,43...7,49 kg	7,03...8,09 kg
Препоръчителна температура на околната среда при експлоатация	-18°C ... +50°C	
Препоръчителни акумулаторни батерии	M18...	
Препоръчителни зарядни устройства	M12-18...	
Информация за шума Измерените стойности са получени съобразно EN 62841. Оцененото с А ниво на шума на уреда е съответно:		
Равнище на звуковото налягане (Несигурност K=3dB(A))	71,45 dB (A)	
Равнище на мощността на звука (Несигурност K=3dB(A))	82,45 dB (A)	
Да се носи предпазно средство за слуха!		
Информация за вибрациите Общите стойности на вибрациите (векторна сума на три посоки) са определени в съответствие с EN 62841.		
Стойност на емисии на вибрациите a _h	0,64 m/s ²	
Несигурност K=	1,5 m/s ²	



БЪЛ

ВНИМАНИЕ

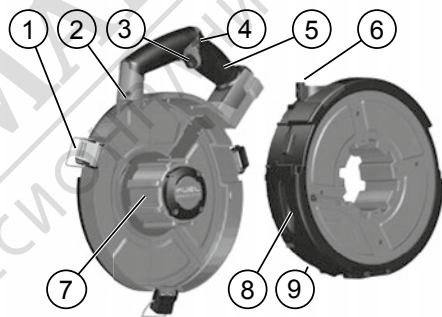
Посочените в настоящия информационен лист нива на вибрации и шумови емисии са измерени в съответствие със стандартизирано изпитване, предоставено в EN 62841, и могат да се използват за сравняване на един инструмент с друг. Те може също така да се използват и за предварителна оценка на излагането на вредни въздействия.

Декларираните нива на вибрации и шумови емисии се отнасят за основните приложения на инструмента. Ако обаче инструментът се използва за други приложения, с други приспособления или не се поддържа добре, нивата на вибрации и шумови емисии могат да са различни. Това може значително да повиши нивото на излагане на вредни въздействия за общата продължителност на работата. При оценка на нивото на излагане на въздействието на вибрации и шум следва също така да се вземе предвид времето, през което инструментът е изключен или през което е включен, но не се използва. Това може значително да понижи нивото на излагане на вредни въздействия за общата продължителност на работата.

Определете допълнителни мерки за безопасност за защита на оператора от въздействието на вибрациите и/или шума, като например поддръжка на инструмента и приспособленията, поддържането на топлината на ръцете и организацията на работата.

Носете средство за защита на слуха. Шумът може да доведе до загуба на слуха.

⚠ ВНИМАНИЕ! Прочетете всички указания за безопасност, инструкции, изображения и техническите данни, които получавате с уреда. Ако не спазвате следните указания, това може да доведе до токов удар, пожар и/или тежки наранявания. **Запазете всички указания и инструкции за безопасност за бъдещето.**



Описание на устройството

- ① Закопчалки
- ② Бразда на дюзата
- ③ Спусък
- ④ Контролен ключ
- ⑤ Ръкохватка
- ⑥ Дюза
- ⑦ Главина
- ⑧ Ръкохватки на барабана
- ⑨ Барабан

▲ ПРЕДУПРЕЖДЕНИЯ ЗА БЕЗОПАСНА РАБОТА С РЕЙКАТА ЗА ИЗТЕГЛЯНЕ НА КАБЕЛИ

Не използвайте върху, нито близо до проводници под напрежение. Бъдете изключително внимателни, когато работите в близост до електрическо оборудване. Когато издърпвате кабел през канал, през който са прокарани и други кабели, се уверете, че подаването на електричество към тях е прекъснато или че са изключени.

Докато изтегляте кабел, трябва да сте стъпили здраво и да пазите равновесие. Не изтегляйте кабел, докато стоите върху стълба. Ако кабелът се запъне или съпротивлява, стълбата може да се разклати и да загубите равновесие или контрол.

Винаги проявявайте здрав разум и бъдете внимателни, когато използвате инструменти. Невъзможно е да се предвиди всяка ситуация, която може да доведе до опасни последици. Не използвайте този инструмент, ако не разбирате настоящите указания за експлоатация или Ви се струва, че задачата е отвъд Вашите способности; свържете се с „Инструменти Milwaukee“ или обучен професионалист за допълнителна информация и обучение.

ВНИМАНИЕ! Някои видове прах, отделящи се при използването на електрически инструменти за шкурене, рязане, шлифование и други строителни дейности, съдържат химикали, за които е известно, че причиняват рак, вродени дефекти и други възпроизводствени проблеми. Примерите за такива химикали включват:

- олово от бои на оловна основа,
- кварцов прах от тухли, цимент и други зидарски продукти, както и
- арсеник и хром от обработен с химикали дървен материал.

Рискът за Вас от излагане на въздействието на тези химикали варира в зависимост от честотата на вършене на такъв тип работа.

За да намалите излагането си на въздействието на тези химикали, работете на добре проветрени места, използвайте одобрени средства за защита, като например маски за прах, които са специално проектирани да филтрират микроскопични частици.

Не сваляйте етикетите и типовите табелки. Тези табелки съдържат важна информация. Ако указателните табелки вече не са четливи или липсват, свържете се с клиентския сервиз на MILWAUKEE, за да получите безплатни резервни табелки.

ДОПЪЛНИТЕЛНИ УКАЗАНИЯ ЗА РАБОТА И БЕЗОПАСНОСТ

Да се използват предпазни средства. При работа с машината винаги носете предпазни очила. Препоръчват се защитно облекло и прахозащитна маска, защитни ръкавици, здрави и нехлъзгащи се обувки, каска и предпазни средства за слуха.

Прахът, който се образува при работа, често е вреден за здравето и не бива да попада в тялото. Да се носи подходяща прахозащитна маска.

Не е разрешена обработката на материали, които представляват опасност за здравето (напр. азбест).

Ако използваният инструмент блокира, изключете веднага уреда! Не включвайте уреда отново, докато използваният инструмент е блокиран; това би могло да доведе до откат с висока реактивна сила. Открийте и отстранете причината за блокирането на използвания инструмент имайки в предвид инструкциите за безопасност.

Преди започване на каквито е да е работи по машината извадете акумулатора.

Не изхвърляйте изхабените акумулатори в огъня или в прибитовите отпадъци. Milwaukee предлага екологосъобразно събиране на старите акумулатори; моля попитайте Вашия специализиран търговец.

Не съхранявайте акумулаторите заедно с метални предмети (опасност от късо съединение).

При екстремно натоварване или екстремна температура от повредени акумулатори може да изтече батерийна течност. При допир с такава течност веднага измийте с вода и сапун. При контакт с очите веднага изплаквайте старателно най-малко 10 минути и незабавно потърсете лекар.

За да избегнете опасността от пожар, предизвикана от късо съединение, както и нараняванията и повредите на продукта, не потапяйте инструмента, сменяемата акумулаторна батерия или зарядното устройство в течности и се погрижете в уредите и акумулаторните батерии да не попадат течности. Течностите, предизвикващи корозия или провеждащи електричество, като солена вода, определени химикали, избелващи вещества или продукти, съдържащи избелващи вещества, могат да предизвикат късо съединение.

Акумулатори от системата M18 да се зареждат само със зарядни устройства от системата M18 laden. Да не се зареждат акумулатори от други системи.

Не отваряйте акумулатори и зарядни устройства и ги съхранявайте само в сухи помещения. Пазете ги от влага.

ИЗПОЛЗВАНЕ ПО ПРЕДНАЗНАЧЕНИЕ

Рейката за изтегляне на кабели е идеална за прокаране на проводници през стени и тръби за електропроводници.

АКУМУЛАТОРИ

Акумулатори, които не са ползвани по-дълго време, преди употреба да се дозаредят.

Температура над 50°C намалява мощността на акумулатора. Да се избягва по-продължително нагряване на слънце или от отопление.

Поддържайте чисти присъединителните контакти на зарядното устройство и на акумулатора.

За оптимална продължителност на живот след употреба батериите трябва да се заредят напълно.

За възможно по-дълга продължителност на живот батериите трябва да се изваждат от уреда след зареждане.

При съхранение на батериите за повече от 30 дни: съхранявайте батерията при прибл. 27°C и на сухо място. Съхранявайте батерията при 30 до 50 % от заряда. Зареждайте батерията на всеки 6 месеца.

ПРЕВОЗ НА ЛИТИЕВО-ЙОННИ БАТЕРИИ

Литиево-йонните батерии са предмет на законните разпоредби за превоз на опасни товари.

Превозът на тези батерии трябва да се извършва в съответствие с местните, националните и международните разпоредби и регламенти.

Потребителите могат да превозват тези батерии по пътя без допълнителни изисквания.

Превозът на литиево-йонни батерии от транспортни компании е предмет на законните разпоредбите за превоз на опасни товари. Подготовката на превоза и самият превоз трябва да се извършват само от обучени лица. Целият процес трябва да е под професионален надзор.

Спазвайте следните изисквания при превоз на батерии:



БЪЛ

Уверете се, че контактите са защитени и изолирани, за да се избегне късо съединение. Уверете се, че няма опасност от разместване на батерията в опаковката. Не превозвайте повредени батерии или такива с течове. Обърнете се към Вашата транспортна компания за допълнителни инструкции.

ЗАЩИТА ОТ ПРЕТОВАРВАНЕ НА БАТЕРИЯТА

При претоварване на батерията вследствие на голямо потребление на енергия, например изключително високи въртящи моменти, внезапно спиране или късо съединение, електрическият инструмент вибрира в продължение на 5 секунди, мига индикаторът за зареждане и електрическият инструмент се изключва сам.

За да го включите повторно, освободете превключвателя и след това включете уреда.

При екстремни натоварвания батерията се нагрява значително. В този случай всички светлини на индикатора за зареждане мигат дотогава, докато батерията се охлади. След изгасване на индикатора за зареждане можете да продължите работата с уреда.

Тогава акумулаторът да се включи към зарядното устройство, за да се дозареди и активира.

ДОПЪЛНИТЕЛНИ СЪВЕТИ ЗА УПОТРЕБАТА

Придържайте рейката, докато я използвате.

За нормална работа вижте раздела с илюстрациите.

Следете жилото, докато изтегляте. Когато наближите края на жилото, той ще бъде отбелязан с жълта боя. Когато видите отбелязаното с жълта боя място, спрете да изтегляте. В противен случай можете да повредите или счупите рейката за изтегляне на кабели.

Преди да изтеглите кабела, се огледайте добре наоколо за потенциални рискове за себе си и за хората около Вас, в случай че по време на изтегляне жилото се освободи.

УКАЗАНИЕ: Ако инструментът блокира, веднага пуснете превключвателя. Не дърпайте със сила, когато се натъкнете на запъване или съпротивление. Вместо това извадете кабела и отстранете препятствието.

За да навиете обратно жилото, преместете ключа на позицията за навиване и натиснете спуска. Спрете да навивате, когато жилото се върне в начална позиция. В противен случай можете да повредите или счупите барабана.

Ако инструментът се изключи по време на подаване:

- Освободете пусковия ключ.
- Поставете ключа за управление в положение „Прибиране“.
- Натиснете пусковия ключ и го задръжте 3-4 секунди.
- Поставете ключа за управление в положение „Подаване“.
- Натиснете пусковия ключ и опитайте да подадете отново.
- Ако е необходимо, повторете горните стъпки до 5 пъти.
- Ако инструментът продължава да се изключва по време на подаване, трябва да подмените барабана.

Ако непроводимото въже започне да се прибира в барабана по време на подаване:

- Освободете пусковия ключ.
- Поставете ключа за управление в положение „Прибиране“.
- Хванете лентата точно преди барабана и задръжте здраво.
- Натиснете пусковия ключ, като натискате въжето с другата си ръка, докато въжето се прибира в барабана.
- Освободете пусковия ключ.
- Поставете ключа за управление в положение „Подаване“.

- Натиснете пусковия ключ и опитайте да подадете отново.
- Ако е необходимо, повторете горните стъпки до 5 пъти.
- Ако инструментът продължава да навива въжето по време на подаване, трябва да подмените барабана.

ПОДДРЪЖКА

Преди започване на каквито е да е работи по машината извадете акумулатора.

Избършете освободената спирала с парцал и отново я вкарайте в барабана.

Преди прибиране на инструмента за почистване на тръби, изтеглете спиралата изцяло навън. Почистете спиралата и я навийте свободно.

Да се използват само аксесоари на Milwaukee и резервни части на Milwaukee. Елементи, чията подмяна не е описана, да се дадат за подмяна в сервис на Milwaukee (вижте брошурата „Гаранция и адреси на сервиси“).

При необходимост можете да поискате за уреда от Вашия сервис или директно от Techtronic Industries GmbH, Max-Eyth-Strasse 10, 71364 Winnenden, Germany, чертеж за в случай на експлозия, като посочите типа на машината и номер върху заводската табелка.

СЕ - ДЕКЛАРАЦИЯ ЗА СЪОТВЕТСТВИЕ

Ние декларираме, изцяло на наша отговорност, че продуктът, описан в „Технически данни“, съответства на всички необходими изисквания на директивите:

2011/65/EC (RoHS)

2006/42/EO

2014/30/EC

и че са използвани следните хармонизирани стандарти

EN 62841-1:2015+AC:2015

EN 55014-1:2017+A11:2020

EN 55014-2:2015

EN IEC 63000:2018



Winnenden, 2020-09-21

Alexander Krug / Managing Director

Упълномощен за съставяне на техническата документация

Techtronic Industries GmbH

Max-Eyth-Strasse 10, 71364 Winnenden, Germany

СИМВОЛИ



ВНИМАНИЕ! ПРЕДУПРЕЖДЕНИЕ! ОПАСНОСТ



Преди пускане на уреда в действие моля прочетете внимателно инструкцията за използване.



При работа с машината винаги носете предпазни очила.



Да се носят предпазни ръкавици!



Не използвайте върху, нито близо до проводници под напрежение.



Не използвайте, докато стоите върху стълба.



Преди започване на каквито е да е работи по машината извадете акумулатора.



Акcesoари - Не се съдържат в обема на доставката, препоръчвано допълнение от програмата за акcesoари.



Електрическите уреди, батерии/акумулаторни батерии не трябва да се изхвърлят заедно с битовите отпадъци. Електрическите уреди и акумулаторни батерии трябва да се събират отделно и да се предават на службите за рециклиране на отпадъците според изискванията за опазване на околната среда. Информирайте се при местните служби или при местните специализирани търговци относно местата за събиране и центровете за рециклиране на отпадъци.

n_0 Обороти на празен ход

V Напрежение



Постоянен ток



Европейски знак за съответствие



Британски знак за съответствие



Украински знак за съответствие



Евро-азиатски знак за съответствие

