

# Einhell

TE-AC 270/24/10<sup>®</sup>

- D Originalbetriebsanleitung  
Kompressor
- BG Оригинално упътване за  
употреба  
Компресор
- GR Πρωτότυπες Οδηγίες χρήσης  
Συμπιεστής

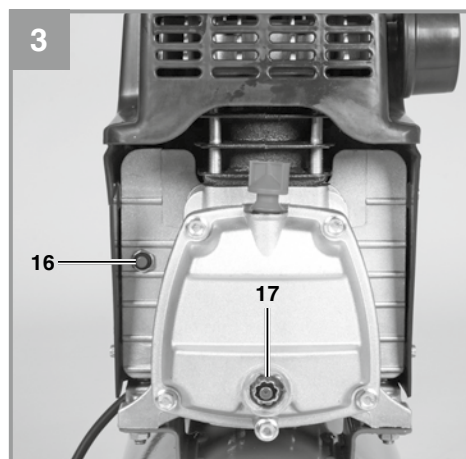
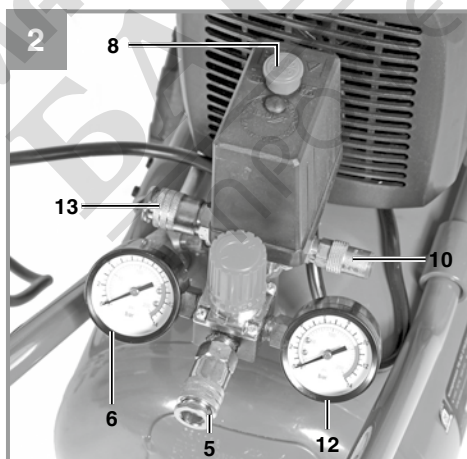
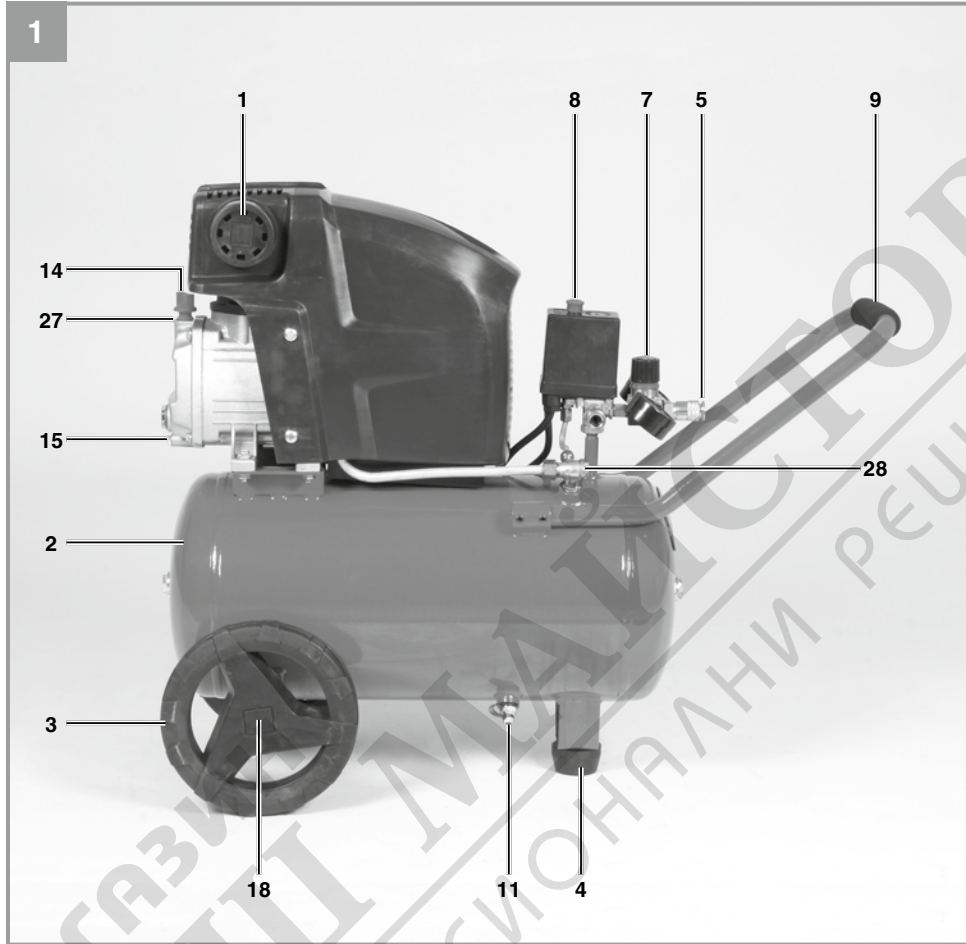
МАГАЗИН МАЙСТОРА  
БАШ МАЙСТОРА  
ПРОФЕСИОНАЛНИ РЕШЕНИЯ

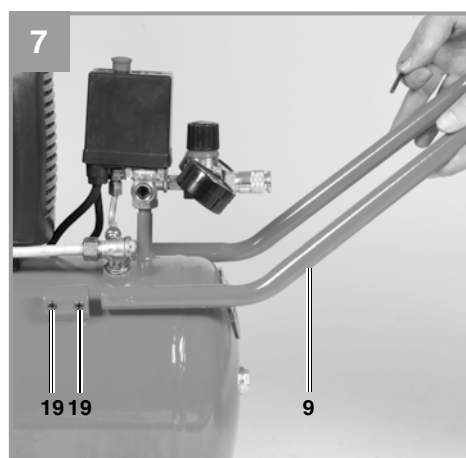
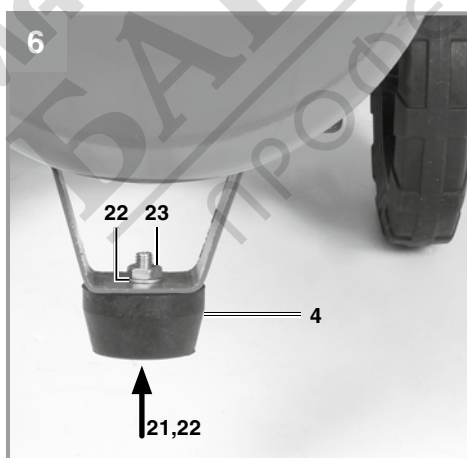
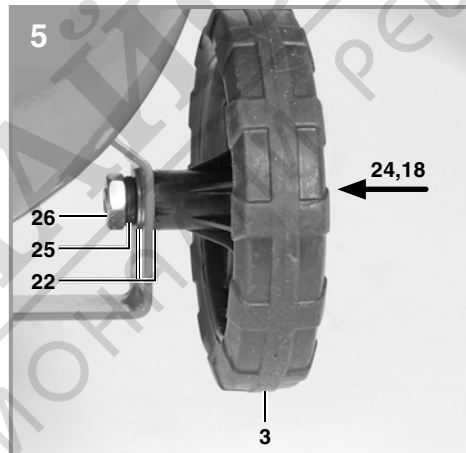
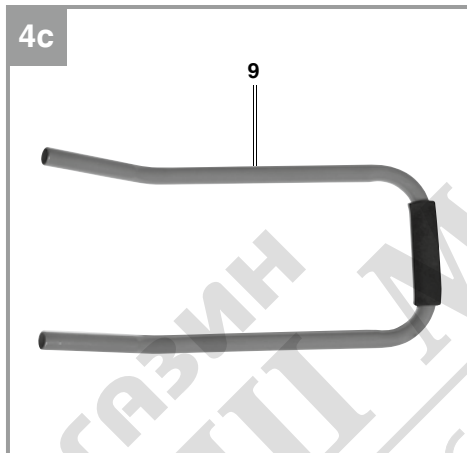
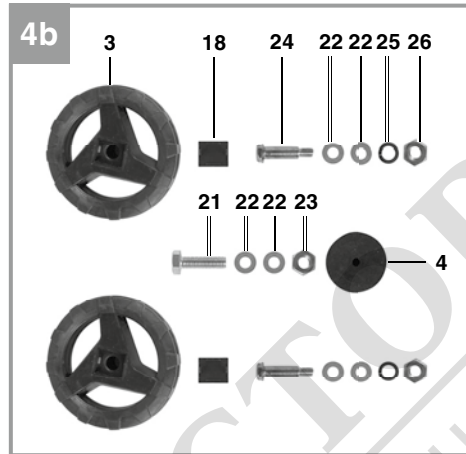
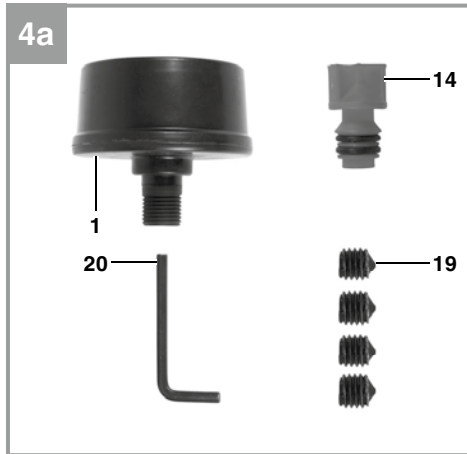


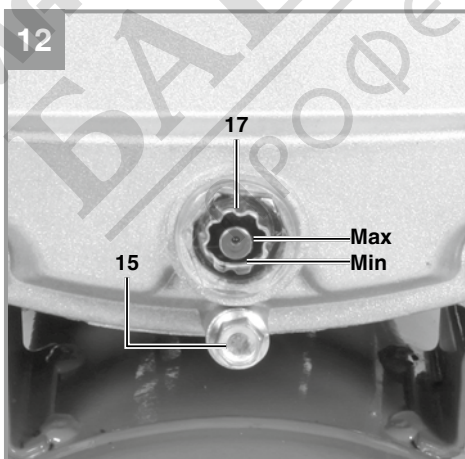
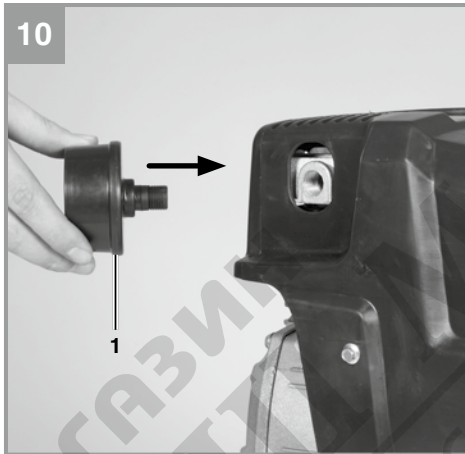
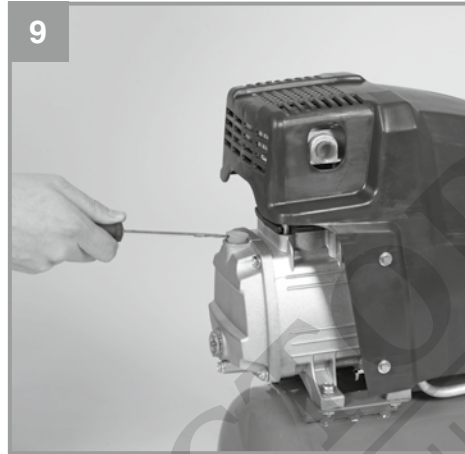
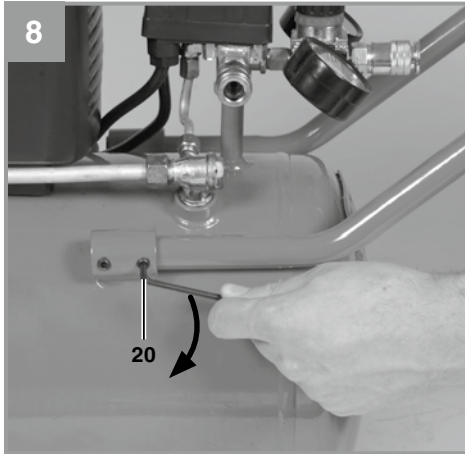
5 CE

Art.-Nr.: 40.104.50

I.-Nr.: 21051









**Предупреждение** - За намаляване на опасността от нараняване, прочетете инструкцията за експлоатация



**Предупреждение!** Носете предпазно средство за слуха. Въздействието на шума може да предизвика загуба на слуха.



**Предупреждение за електрическо напрежение**



**Предупреждение за горещи части**



**Внимание!** Елементът се управлява дистанционно и може да се задвижи без предупреждение



**Предупредителна бележка!** Преди първото въвеждане в експлоатация проверете нивото на маслото и сменете транспортните тапи!



**Забрана!** Не задвижвайте уреда при отворени врати и отворен корпус.

**Опасност!**

При използването на уредите трябва се спазват някои предпазни мерки, свързани с безопасността, за да се предотвратят наранявания и щети. За целта внимателно прочетете това упътване за употреба/указания за безопасност. Пазете го добре, за да разполагате с информацията по всяко време. В случай, че трябва да предадете уреда на други лица, моля, предайте им и това упътване за употреба/указания за безопасност. Ние не поемаме отговорност за злополуки или щети, които възникват вследствие на несъблюдаването на това упътване и на указанията за безопасност.

**1. Инструкции за безопасност**

Съответните инструкции за безопасност ще намерите в приложената брошура.

**Опасност!**

**Прочетете всички указания за безопасност и инструкции.** Пропуските при спазването на указанията за безопасност и инструкциите могат да имат като последица електрически удар, пожар и/или тежки наранявания. **Съхранете за в бъдеще всички указания за безопасност и инструкции.**

Този уред не е предназначен за това да се използва от лица (включително деца) с ограничени физически, възприемателни или умствени способности или поради липса на опит и/или поради липса на познания, освен ако не се надзират от компетентно за тяхната безопасност лице или получават от него инструкции за това, как трябва да се използва уреда.

Деца би трябвало да се надзират, за да се гарантира, че не си играят с уреда.

**2. Описание на уреда и обем на доставка****2.1 Описание на уреда (фиг. 1-4)**

1. Смукателен въздушен филтър
2. Напорен резервоар
3. Колело
4. Опорен крак
5. Бързодействащ съединител (регулиран сгъстен въздух)
6. Манометър (настроеното налягане може да се отчете)
7. Напорен регулатор
8. Вкл/изключвател
9. Дръжка за транспортиране
10. Предпазен вентил
11. Изпускателен винт за кондензната вода
12. Манометър (налягането в котела може да се отчете)
13. Бързодействащ съединител (нерегулиран сгъстен въздух)
14. Тапа за масло
15. Изпускателен винт за масло
16. Прекъсвач, реагиращ при претоварване
17. Показател на ниво
18. Капак на главината
19. Винт (вътрешен шестостен) за монтаж на дръжката
20. Ключ (вътрешен шестостен)
21. Винт
22. Подложна шайба
23. Гайка
24. Осов винт
25. Пружинен пръстен
26. Гайка
27. Отвор за наливане на масло
28. Възвратен клапан

**2.2 Обем на доставка**

Въз основа на описанието на доставката проверете дали няма липсващи части от продукта. При установяване на липси трябва да се свържете с нашия сервизен център или с най-близкия компетентен строителен хипермаркет в рамките на не повече от 5 работни дни след закупуване на продукта, като представите валидна касова бележка. Имайте предвид таблицата с гаранционните срокове, която е поместена в условията на гаранцията в края на упътването.

- Отворете опаковката и внимателно извадете уреда от опаковката.
- Отстранете опаковъчния материал както и опаковъчните/и транспортни осигуровки



- (ако има такива).
- Проверете дали обемът на доставка е пълен.
- Проверете дали уредът и принадлежностите нямат повреди от транспортиране.
- По възможност запазете опаковката до изтичане на гаранционния срок.

#### Опасност!

**Уредът и опаковъчният материал не са детски играчки! Деца не бива да играят с пластмасови торбички, фолио малки детайли! Съществува опасност да ги глътнат и да се задушат!**

- Смукателен въздушен филтър
- Колело (2x)
- Опорен крак
- Дръжка за транспортиране
- Тапа за масло
- Капак на главината (2x)
- Винт (вътрешен шестостен) за монтаж на дръжката (4x)
- Ключ (вътрешен шестостен)
- Винт
- Подложна шайба (6x)
- Гайка, за монтаж на опорния крак
- Осов винт (2x)
- Пружинен пръстен (2x)
- Гайка, за монтаж на оста (2x)
- Оригинална работна инструкция
- Указания по техника на безопасност

### 3. Употреба по предназначение

Компресорът служи за произвеждането на съгъстен въздух за инструменти, работещи със съгъстен въздух.

Машината трябва да се използва само по предназначението ѝ. Всяка по-нататъшна извън това употреба не е по предназначение. За предизвикани от това щети или наранявания от всякакъв вид отговорност носи потребителят/обслужващото лице, а не производителят.

Моля, имайте предвид, че нашите уреди съгласно предназначението си не са произведени за промишлена, занаятчийска или индустриална употреба. Ние не поемаме отговорност, ако уредът се използва в

промишлени, занаятчийски или индустриални предприятия, както и при равностойни дейности.

### 4. Технически данни

Свързване в мрежата: ..... 230 V ~ 50 Hz  
 Мощност на двигателя: ..... 1800 Вата  
 Обороти на компресора мин<sup>-1</sup>: ..... 2850  
 Работно налягане бара: ..... макс. 10  
 Обем на напорния резервоар (в литри): .... 24  
 Тео. Смукателна мощност л/мин: ..... 270  
 Мощност на подаване (съгъстен въздух) при 7 бара: .... 100 литра/мин  
 Мощност на подаване (съгъстен въздух) при 4 бара: .... 127 литра/мин  
 Ниво на звукова мощност L<sub>WA</sub> в децибела(dB): ..... 94  
 Несигурност K<sub>WA</sub> ..... 1,98 децибела  
 Ниво на звуково налягане L<sub>PA</sub> в децибела(dB): ..... 74  
 Несигурност K<sub>PA</sub> ..... 1,98 децибела  
 Клас на защита: ..... IP20  
 Тегло на уреда в кг: ..... ок. 27 кг  
 Количество на маслото: ..... ок. 0,23 литра

#### Опасност!

##### Шум

Емисионните стойности на шум са определени съгласно EN ISO 2151:2008.

### 5. Преди пускане в експлоатация

Преди свързването се убедете, че данните върху типовата табелка отговарят на данните от мрежата.

- Проврт урда за транспортни поврди. Евнтуалнит поврди с съобщават вднага на транспортното прдприяти, кото доставило компрсора.
- Монтиранто на компрсора трябва да стан в близост до консуматора.
- Да с избягват дълги въздухопроводи и дълги подвждащи линии (удължня).
- Да с обърн внимани за сух и бзпрашн засмукван въздух.
- Компрсорът да н с монтира във влажно или мокро помщни.
- J Компрсорът мож да с ксплоатира само

в подходящи помщния (добр внтилирани, околна тмпратура +5°C - +40° C). В помщното н трябва да има нито прах, нито кислини, пари, ксплозивни или възпламними газозв.

- J Компрсорът подходящ за приложни в сухи помщния. В участъци, къдто с работи с водни пръски, използванто му ндопустимо.
- Преди пускане в експлоатация трябва да бъде контролирано нивото на маслото в компресорната помпа.
- Използвайте уреда само върху твърда, равна основа.
- Използвайте гъвкави маркучи, за да избегнете прехвърлянето на недопустими товари върху тръбопроводната система при свързването на компресорната уредба към тръбопроводната система.
- Нужно е да използвате сепаратори, уловителни приспособления и опции за оттичане, които са необходими за обработката на произведените от компресора течности преди пускането в експлоатация на компресорната уредба.
- Захранващи маркучи при нагнетяване над 7 бара би следвало да са оборудвани със защитен кабел (напр. телено въже).

## 6. Монтаж и пускане в експлоатация

**Предупредителна бележка!**  
Преди пускането в експлоатация задължително монтирайте уреда изцяло!

### 6.1 Монтиране на колелата (3)

Приложените колела трябва да бъдат монтирани според фигура 5.

### 6.2 Монтаж на опорните крака (4)

Приложените опорни крака (4) трябва да се монтират съобразно фигура 6.

### 6.3 Монтаж на дръжката за транспортиране (9)

Завинтете дръжката за транспортиране (9), както е показано на фигура 7 до 8 за компресора.

### 6.4 Смяна на тапата за масло (14)

Снемете с отвертка капака за транспортиране на отвора за наливане на масло и поставете приложената тапа за масло (14) в отвора за наливане на масло (фиг. 9/11).

### 6.5 Монтаж на въздушния филтър (1)

С помощта на отвертка извадете капака за транспортиране в извода на въздушния филтър. Затегнете приложения въздушен филтър (изобр. 10).

### 6.6 Включване в мрежата

- Моторът е оборудван с прекъсвач, реагиращ при претоварване (фиг. 3/поз. 16). При претоварване на компресора се изключва прекъсвача, реагиращ при претоварване, за да се предпази компресора от прегряване. В случай, че сте задействали прекъсвача, реагиращ при претоварване, изключете компресора за превключателя за вкл./изключване (8) и изчакайте, докато компресорът се охлади. Сега натиснете прекъсвача, реагиращ при претоварване (16) и отново включете компресора.
- Дълги захранващи проводници, както и удължители, кабелни барабани и т.н. предизвикват спадане на напрежението и могат да попречат на пускането в експлоатация на мотора.
- При ниски температури под +5 °C пускането в експлоатация на мотора е застрашено посредством затруднен ход на работа.

### 6.7 Прекъсвач включване/изключване (8)

Чрез издърпване на прекъсвача включване/изключване (8) компресорът се включва. За изключване на компресора трябва да се натисне прекъсвача включване/изключване (8) (фиг. 2).

### 6.8 Настройване на налягането: (Фиг. 1,2)

- С граничното реле за налягане (7) налягането на манометъра (6) може да се настрои.
- Настроеното налягане може да се отчете на бързодействащия съединител (5).

### 6.9 Настройка на пркъсвача за наляган.

Пркъсвача за наляган настроен фабрично.

Включващо наляган 8 бара  
Изключващо наляган 10 бара



## 7. Смяна на мрежовия съединителен проводник

### Опасност!

Ако мрежовият съединителен проводник на този уред се повреди, то той трябва да се смени от производителя или от неговата сервисна служба за обслужване на клиенти или от подобно квалифицирано лице, за да се избегнат излагания на опасност.

## 8. Почистване, поддръжка и поръчка на резервни части

### Опасност!

Преди всяка работа по почистването и поддръжката издърпайте мрежовия щепсел.

### Предупреждение!

Изчакайте докато компресорът е напълно охладен! Опасност от прегряване!

### Предупреждение!

Преди всяка работа по почистването и поддръжката от котела трябва да се отнемат налягането.

### Предупреждение!

След употреба винаги изключвайте уреда и издърпайте мрежовия щепсел.

### 8.1 Почистване

- Пазете защитните съоръжения възможно най-чисти и без прах. Почиствайте уреда с чиста кърпа или го продухвайте със сгъстен въздух при ниско налягане.
- Препоръчваме Ви да почиствате уреда директно след всяка употреба.
- Редовно почиствайте уреда с влажна кърпа и малко мек сапун. Не използвайте почистващи средства и разтворители; те биха могли да увредят пластмасовите части на уреда. Внимавайте за това да не попадне вода във вътрешността на уреда.
- Маркучът и инструментите за пръскане трябва да се отделят от компресора преди почистване. Компресорът не трябва да бъде почистван с вода, разтворители и др.

### 8.2 Кондензна вода (Фиг. 1)

**Предупредителна бележка!** Кондензната вода трябва да се източва ежедневно чрез отварянето на отводнителния клапан (11) (долната страна на съда под налягане). Проверявайте преди всяка експлоатация напорния резервоар за ръжда и повреди. Компресорът не трябва да се пуска в експлоатация с повреден или ръждясал напорен резервоар. Установете повредите и се обърнете, моля, към сервиса за обслужване на клиенти.

**Предупредителна бележка!** Кондензната вода от бутилката със сгъстен въздух съдържа остатъци от масло. Освободете се от кондензната вода по екологосъобразен начин в съответния предавателен пункт.

### 8.3 Защитен клапан (10)

Предпазният клапан е настроен на максимално допустимото налягане на бутилката със сгъстен въздух. Не се допуска разместването на предпазния клапан или отстраняване на пломбата му. За да функционира предпазният клапан правилно в случай на нужда, то той трябва да се пуска от време на време. Развийте за целта винтовата капачка на клапана, докато котелът е под налягане. След като изцяло сте развили винтовата капачка, трябва да я издърпате, тогава се отделя въздух от клапана. Затворете след това капачката отново напълно.

### 8.4 Периодично контролиране на нивото на маслото

Поставете компресора на равна, хоризонтална повърхност. Нивото на маслото трябва да се намира между MAX и MIN на наблюдателно стъкло (фиг. 12). Смяна на маслото: препоръчително масло: SAE 5W/40 или равностоен заместител. Първото масло трябва да бъде сменено след 100 експлоатационни часа. След това маслото трябва да се изпуска на всеки 500 часа експлоатация и да се подменя с ново.

### 8.5 Смяна на маслото

Изключете мотора и издърпайте щепсела от контакта. След като изпуснете сгъстения въздух, ако евентуално такъв е на лице, можете да развиете изпускателния винт за маслото (15) на компресорната помпа. За да не може маслото да изтече неконтролируемо, дръжте отдолу малък тенекен улей и уловете маслото в отделен съд. Ако маслото не може да изтече напълно, препоръчваме Ви да наклоните леко компресора.

#### Предайте старото масло в съответните събирателни пунктове за старо масло.

След като маслото е напълно изтекло, завийте отново изпускателния вентил (15). Наливайте ново масло през отвора за вливане на масло (27), докато нивото на маслото достигне нормата. След това отново поставете тапата за масло (14).

### 8.6 Почистване на смукателния филтър (1)

Смукателният филтър възпрепятства засмукването на прах и мръсотия. Необходимо е този филтър да се почиства най-малко на всеки 300 работни часа. Задръстен смукателен филтър значително възпрепятства мощността на компресора. Отворете винта на въздушния филтър, така че половините на корпуса на въздушния филтър да могат да се отворят. Издухвайте всички части на филтъра със сгъстен въздух при ниско налягане (ок. 3 бара) и монтирайте след това филтъра в обратна последователност. При почистването обърнете внимание на достатъчната защита срещу прах (напр. подходяща защита за устата).

### 8.7 Съхранение

**Предупреждение!**

Издърпайте щепсела, проветрете уреда и всички свързани пневматични инструменти. Съхранявайте компресора така, че той да не може да бъде пуснат в експлоатация от некомпетентни лица.

#### Предупреждение!

**Съхранявайте компресора само в суха и недостъпна за некомпетентни лица среда. Не го накланяйте, съхранявайте го само изправен!**

### 8.8 Транспорт

- За транспорт използвайте дръжката и така придвижвайте компресора.
- Транспортирайте уреда само за дръжката за транспортиране.
- Защитете уреда от неочаквани удари или вибрации.

### 8.9 Поръчка на резервни части:

При поръчката на резервни части трябва да се посочат следните данни:

- Тип уред
- Артикулен номер на уред
- Идентификационен номер на уред
- Номер на необходимата резервна част

Актуални цени и информация ще откриете на [www.Einhell-Service.com](http://www.Einhell-Service.com)

## 9. Екологосъобразно отстраняване и рециклиране

Уредът е опакован с цел предотвратяване на повреда при транспортирането. Опаковка е суровина и може да се използва отново или да се преработи. Уредът и принадлежностите му се състоят от различни материали, например метал и пластмаса. Не изхвърляйте повредените уреди заедно с битовите отпадъци. Трябва да предадете уреда в подходящ приемен пункт, където уредът ще бъде унищожен съобразно изискванията. Ако не знаете къде има приемен пункт, можете да получите информация в общината.

## 10. Възможни причини за повреди

Проблем	Причина	Отстраняване
Компресорът не работи.	<ol style="list-style-type: none"> <li>1. В електрическата мрежа няма напрежение.</li> <li>2. Напрежението на електрическата мрежа е много ниско.</li> <li>3. Външната температура е много ниска.</li> <li>4. Двигателят е прегрял.</li> </ol>	<ol style="list-style-type: none"> <li>1. Проверете кабела, щепсела, предпазителя и контакта.</li> <li>2. Не използвайте много дълги удължителни кабели. Използвайте удължителен кабел с достатъчно сечение.</li> <li>3. Не използвайте компресора при външна температура под +5 °С.</li> <li>4. Оставете двигателя да изстине и евентуално отстранете причината за прегряването.</li> </ol>
Компресорът работи, но няма налягане.	<ol style="list-style-type: none"> <li>1. Възвратният клапан (28) е неуплътнен.</li> <li>2. Уплътненията са повредени.</li> <li>3. Пробката за източване на кондензната вода (11) не е уплътнена.</li> </ol>	<ol style="list-style-type: none"> <li>1. Сменете възвратния клапан (28).</li> <li>2. Проверете уплътненията. Сменете повредените уплътнения в специализиран сервис.</li> <li>3. Затегнете пробката с ръка. Проверете уплътнението на пробката, при необходимост го сменете.</li> </ol>
Компресорът работи, манометърът отчита налягането, но инструментите не работят.	<ol style="list-style-type: none"> <li>1. Съединенията на маркучите не са уплътнени.</li> <li>2. Бързодействащият куплунг не е уплътнен.</li> <li>3. На регулатора за налягането е настроено много ниско налягане.</li> </ol>	<ol style="list-style-type: none"> <li>1. Проверете пневматичния маркуч и инструментите, при необходимост ги сменете.</li> <li>2. Проверете бързодействащия куплунг, при необходимост го сменете.</li> <li>3. Развийте регулатора за налягането.</li> </ol>





Само за страни от ЕС

Не изхвърляйте електроинструментите при битовите отпадъци!

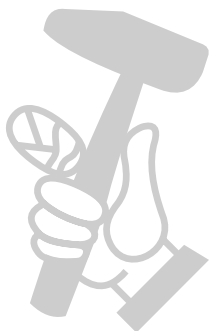
Съгласно Европейската директива 2012/19/EU за електрически и електронни стари уреди и прилагането в националното право употребените електроинструменти трябва да се събират отделно и да се доставят за екологична повторна употреба.

Алтернатива за рециклиране по отношение на призива за връщане:

Собственикът на електроуредата вместо връщане алтернативно с цел съдействие е задължен по отношение на целесъобразното оползотворяване в случай на отказ от собственост. Старият уред за целта също така може да се предостави в пункт за обратно вземане, където се извършва отстраняване по смисъла на националните закони за събирането, извозването, складирането и рециклирането на отпадъци. Това не засяга приложените към старите уреди отделни части от принадлежностите и помощни средства без електрически компоненти.

Препечатването или друг вид размножаване на документация и съпроводителни документи на продуктите, също така на части е допустимо само с изричното съгласие на Einhell Germany AG / ИСК ГмбХ/.

Запазено е правото за извършване на технически промени



## Информация относно обслужването

Във всички държави, които са упоменати в гаранционната карта, ние разполагаме с компетентни в обслужването партньори, чиито контакти ще намерите в гаранционната карта. Същите са на Ваше разположение за всякакъв вид сервизни работи като ремонт, набавяне на резервни и износващи се части или снабдяване с консумативи.

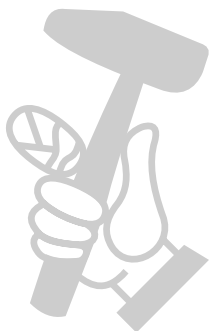
Необходимо е да се вземе под внимание, че следните части при този продукт подлежат на естествено износване или такова вследствие на употребата им респ. следните части са необходими като консумативи.

Категория	Пример
Износващи се части*	Клинов ремък, въздушен филтър
Консумативни материали/консумативи*	
Липсващи части	

\* Не се включват задължително в доставения комплект!

При недостатъци или дефекти Ви молим да уведомите за случая на дефект в интернет на [www.Einhell-Service.com](http://www.Einhell-Service.com). Моля, обърнете внимание на точното описание на дефекта и във всеки случай отговорете за целта на следните въпроси:

- Уредът работил ли е вече или дефектът се е проявил в самото начало?
- Нещо направило ли Ви е впечатление преди да се прояви дефектът (индикация за дефекта)?
- Според Вас в какво се състои дефектът на уреда (основна индикация)?  
Опишете дефекта.



## Гаранционна карта

Уважаеми клиенти, нашите продукти подлежат на строг качествен контрол. В случай, че въпреки това този уред някога не функционира безупречно, то много съжаляваме за това и Ви молим да се обърнете към нашата сервисна служба на адреса, посочен в тази гаранционна карта. С удоволствие сме на Ваше разположение също и по телефона на посочения телефонен номер за обслужване. Относно предявяването на гаранционни претенции е в сила следното:

1. Гаранционните условия се отнасят само за потребители, тоест за физически лица, които няма да използват уреда нито за производствени цели, нито за друг вид самостоятелна дейност. Тези гаранционни условия регламентират допълнителни гаранционни услуги, които по-долу посоченият производител допълнително обещава към законовата гаранция на купувачите на неговите нови уреди. Вашите законови гаранционни права не се засягат от тази гаранция. Нашата гаранционна услуга е безплатна за Вас.
2. Гаранционната услуга обхваща само недостатъци по закупен от Вас нов уред на долупосочения производител, които доказуемо се дължат на производствен или отнасящ се до материала дефект, и по наш избор се ограничават до отстраняването на такива недостатъци по уреда или до подмяната на уреда. Моля, имайте предвид, че нашите уреди според предназначението си не са конструирани за промишлена, занаятчийска или индустриална употреба. Гаранционен договор поради това не се реализира тогава, когато уредът е бил използван в рамките на гаранционния период в промишлени, занаятчийски или индустриални предприятия или е бил изложен на подобен вид натоварване.
3. От нашата гаранция се изключват:
  - Щети по уреда, възникнали вследствие на несъблюдаването на упътването за монтаж или въз основа на технически некомпетентна инсталация, на неспазването на ръководството за употреба (като напр. посредством свързване към неправилно мрежово линейно напрежение или вид електричество) или вследствие на несъблюдаването на разпоредбите за поддръжка и техника на безопасност или посредством излагането на уреда на аномални условия, характерни за околната среда или поради липсваща поддръжка и обслужване.
  - Щети по уреда, възникнали вследствие на непозволена или професионално некомпетентна употреба (като напр. претоварване на уреда или използване на неразрешени инструменти за употреба или оборудване), проникване на чужди тела в уреда (като напр. пясък, камъни или прах, транспортни щети), прилагане на сила или чужди въздействия (като напр. щети вследствие на падане).
  - Щети по уреда или по части на уреда, дължащи се на износване вследствие на ползване, на обичайно или друго естествено износване.
4. Гаранционният период възлиза на 24 месеца и започва да тече от датата на покупка на уреда. Гаранционни претенции следва да се предявяват преди изтичането на гаранционния период в рамките на две седмици, след като сте открили дефекта. Предявяването на гаранционни претенции след изтичане на гаранционния период е изключено. Ремонтът или подмяната на уреда нито води до удължаване на гаранционния период, нито се стартира нов гаранционен период в резултат на тази услуга, извършена по отношение на уреда или евентуално монтирани резервни части. Това важи също при ползването на сервисно обслужване на място.
5. За да предявите гаранционна претенция, трябва да регистрирате повредения уред на [www.Einhell-Service.com](http://www.Einhell-Service.com). Подгответе касовата бележка или други документи, удостоверяващи покупката на уреда. Уреди, които бъдат изпратени без съответните документи или без фабрична табелка, няма да бъдат взети под внимание за гаранционно обслужване поради невъзможност за идентифицирането им. След като нашият гаранционен сервис установи повредата, веднага ще Ви изпратим поправения уред или нов уред.

Разбира се, срещу възстановяване на разходите ние отстраняваме с удоволствие също така дефекти по уреда, които не са включени или вече не се включват в обхвата на гаранцията. За целта, изпратете, моля, уреда на нашия сервисен адрес.

По отношение на износващи се, употребявани или дефектни части обръщаме внимание на ограниченията на тази гаранция съобразно информацията относно обслужването в това упътване за употреба.