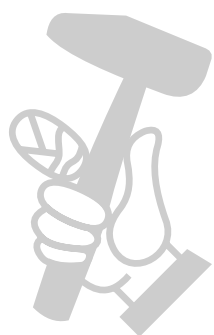


Milwaukee

Nothing but **HEAVY DUTY**.®



M18 SIC36
M18 SIC60
M18 SISH

1	Общи указания	2
1.1	Специални инструкции за безопасност за системи за инспектиране на тръби	2
1.2	Допълнителни указания за работа и безопасност	2
1.3	Технически данни	3
1.4	Използване по предназначение	3
1.5	Радиочестотни изисквания по отношение на европейските инсталации	3
1.6	Декларация за съответствие на ЕО	4
1.7	ONE-KEY™	4
1.8	АКУМУЛАТОРИ	4
1.9	Превоз на литиево-йонни акумулаторни батерии	4
1.10	Поддръжка	5
1.11	Символи	5
2	Smart Hub M18 SISH	6
2.1	Преглед Smart Hub M18 SISH	6
2.2	Поставяне и изваждане на батерията	7
2.3	Проверка на заряда на батерията	8
2.4	Поставяне на Smart Hub M18 SISH	9
2.5	Отстраняване на Smart Hub M18 SISH	10
2.6	Прекъсвач за включване/изключване	11
2.7	Свързване на монитора	12
2.8	USB портове	13
2.9	Заземяващ прът	14
2.10	Нулиране на брояча на дължините	15
2.11	Тестов конектор за камерата	16
2.12	Форматиране на вътрешния диск и USB стика	17
2.13	ФАБРИЧНИ НАСТРОЙКИ	18
2.14	Актуализиране на системата	19
3	МАКАРИ ЗА ИНСПЕКТИРАНЕ НА ТРЪБИ	21
3.1	Преглед на макара за инспектиране на тръби M18 SIC36	21
3.2	Преглед на макара за инспектиране на тръби M18 SIC60	22
3.3	Инсталиране на приспособление за носене	23
3.4	Премахване на приспособлението за носене	24
3.5	Инсталиране на безжичен монитор M18 SIM	25
3.6	Настройване на безжичен монитор M18 SIM	26
3.7	Употреба на макарата за инспектиране на тръби	27
3.8	Конструктивна група на главата на камерата	28
3.9	Пружинна група	29
3.10	Защитна капачка на главата на камерата	30
3.11	Водачи на камерата	31
3.12	Обслужване и поддръжка	32



1.1 Специални инструкции за безопасност за системи за инспектиране на тръби

При работа в тръби обърнете внимание те да не са под напрежение или с електрически заряд. Тръбите не бива да съдържат течности. Камерата и устройството не бива да влизат в допир с течности.

Камерата и кабелът не бива да влизат в допир с масло, газ или други разяждащи материали.

За да намалите риска от експлозия, електрически удар и материални щети, винаги проверявайте работната зона преди всички работи. Кабелът не трябва да влиза в контакт с електрически компоненти, химикали или подвижни части.

За да намалите риска от повреди на уреда, не използвайте прекомерна сила и не пречупвайте кабела. Не използвайте инспекционната камера и кабела в зони, в които те могат да влязат в контакт с агресивни или мазни субстанции.

Не използвайте кабела за отстраняване на запушвания или препятствия. Това не е инструмент за почистване на тръби!

Когато е вероятно отходната тръба, която ще се инспектира, да съдържа химикали, бактерии или други токсични вещества, респ. причинители на инфекции, използвайте латексови или гумени ръкавици от препоръчаните от производителя, както и защитни очила, защита за лицето, защитно облекло и дихателна маска. Тръбопроводите могат да съдържат химикали, бактерии или други вещества, които са токсични или предизвикват инфекции и изгаряния, или могат да причинят тежки наранявания.

Спазвайте хигиенните предписания. Не се хранете и не пушете, докато използвате уреда. След боравене с или употреба на системата за инспектиране на тръби, ръцете и останалите части на тялото, които са били в контакт със съдържанието на тръбите, винаги трябва да се измият с топла вода и сапун. Така ще избегнете рисковете за здравето поради контакта с токсични или предизвикващи инфекции вещества.

Преди употреба проверете спиралата за следи от износване и повреди. Преди работа с уреда заменете износената или повредена спирала.

ВНИМАНИЕ! При транспорта на системата за инспектиране на тръби с помощта на приспособлението за носене на гърба трябва да се действа внимателно. Възможно е да загубите равновесие.

Винаги използвайте уреда обмислено и внимателно. Не е възможно да се предвидят всички опасни ситуации. Не използвайте този уред, ако не разбирате настоящото упътване или работата Ви затруднява. За допълнителна информация и обучение се свържете с Milwaukee или квалифициран специалист.

Не сваляйте етикетите и типовите табелки. Тези табелки съдържат важна информация. Ако указателните табелки вече не са четливи или липсват, свържете се с клиентския сервиз на MILWAUKEE, за да получите безплатни резервни табелки.

Някои от праховете, предизвикани от шлайфмашини, триони и бормашини или други строителни дейности, могат да съдържат химически субстанции, които са канцерогенни, водят до вродени дефекти или влошават плодовитостта. Примери за химически субстанции от този вид са:

- олово от бои на оловна основа,
- силициев диоксид на кристали, цимент или други зидарски продукти, както и
- арсен или хром от химически обработено строително дърво.

Експозиционният риск зависи от това колко често изпълнявате такъв вид дейности. За да поддържате експозиционния риск възможно най-нисък, винаги работете в добре проветрени пространства. Носете официално разрешени защитни средства като например противопрахови маски с филтър за микрочастици.

1.2 Допълнителни указания за работа и безопасност

Не сменяйте батерията, когато повърхността на инструмента е мокра.


Не изгаряйте изхабените акумулаторни батерии или не ги изхвърляйте при битовите отпадъци. Milwaukee предлага екологосъобразно събиране на старите акумулаторни батерии.

Не съхранявайте акумулаторните батерии заедно с метални предмети (опасност от късо съединение).

Зареждайте акумулаторните батерии от системата M18 само със зарядни устройства от системата M18. Не използвайте акумулаторни батерии от други системи.

При екстремно натоварване или екстремна температура от повредени акумулаторни батерии може да изтече батерийна течност. При допир с такава течност веднага измийте с вода и сапун. При контакт с очите веднага изплаквайте старателно най-малко 10 минути и незабавно потърсете лекар.

Предупреждение! За да избегнете опасността от пожар, предизвикана от късо съединение, както и нараняванията и повредите на продукта, не потапяйте уреда, акумулаторната батерия или зарядното устройство в течности и се погрижете в уредите и акумулаторните батерии да не попадат течности. Течностите, предизвикващи корозия или провеждащи електричество, като солена вода, определени химикали, изобелващи вещества или продукти, съдържащи изобелващи вещества, могат да предизвикат късо съединение.

Не е разрешено уредът да се обслужва или почиства от лица, които са с ограничени физически, сетивни или интелектуални възможности респективно които имат ограничен опит и познания, освен в случаите, в които са инструктирани за безопасно боравене с уреда от лице, което е законно упълномощено да отговаря за тяхната сигурност и безопасност. При използване на уреда горе посочените лица трябва да бъдат надзиравани. Уредът не бива да се предоставя на деца. Поради тази причина в случаите, когато не се използва, уредът трябва да бъде съхраняван на сигурно място, извън достъпа на деца. 

1.3 Технически данни

	M18 SIC36	M18 SIC60	M18 SISH
Дължина на кабела на камерата.....	36 m.....	60 m.....	
Глава на камерата.....	∅ 25 mm.....	∅ 34 mm.....	
Макс. увеличение.....	4x.....	4x.....	
Напрежение на акумулаторната батерия.....			18 V
Тегло съгласно процедурата ЕРТА 01/2014 (4.0 Ah / 12 Ah).....	12,4 kg.....	20,46 kg.....	5,37 kg
Честотен обхват (честотни обхвати) на Bluetooth.....			2402-2480 MHz
високочестотна мощност.....			1,8 dBm
Версия на Bluetooth.....			4.0 BT signal mode
Препоръчителна околна температура при работа.....	-18.....	+50 °C	
Препоръчителни видове акумулаторни батерии.....		M18B....; M18HB....	
Препоръчителни зарядни устройства.....	M12-18C, M12-18AC, M12-18FC, M1418C6		

1.4 Използване по предназначение

Системата за инспектиране на тръби служи за оглед и инспекция на тръбопроводи. Системата се състои от три модула:

- Макара за инспектиране на тръби M18 SIC36 или M18 SIC60

Макарата за инспектиране на тръби служи за навиване и развиване и за управление на кабела.

Макарите се предлагат в два размера: M18SIC36 за тръби с диаметър 50 mm до 150 mm и по-големият модел M18SIC60 за тръби с диаметър 75 mm до 250 mm.

Двете макари включват кабел с пружинен конструктивен модул, върху който е монтирана самонивелиращата се глава на камерата. Безжичният монитор M18 SIM и Smart Hub M18 SISH могат да се използват с двете макари.

Двете макари могат да се използват както във вертикално, така и в хоризонтално положение. На задната страна на M18 SIC36 може да се закрепят приспособление за носене за пренасяне на уреда на гръб.

- Smart Hub M18 SISH

Smart Hub M18 SISH служи за управление на системата за инспектиране на тръби.

Безжичният монитор M18 SIM или таблетът, на който е инсталирано приложението за инспектиране на тръби от Milwaukee®, се свързва с SMART HUB M18 SISH, за приемане на видеозаписи и изображения. Както видеата, така и изображенията, се запамятват на вътрешния диск на SMART HUB M18 SISH.

- Безжичен монитор M18 SIM (не е включен в обхвата на доставката; може да се закупи отделно)

Безжичният монитор M18 SIM дава възможност за гледане на видеата, записани от главата на камерата, за запис на видео и снимки, както и за възпроизвеждане на видео и снимковите файлове. По време на записа на видео, с вградения микрофон могат да се записват гласови коментари. С помощта на функцията „Етикети“ също могат да се добавят коментари. Текстовете на коментарите се показват в записаното видео и се появяват на изображенията заедно с датата и часа и с дължината на развития кабел.

Този уред може да се използва по предназначение само както е посочено.

1.5 Радиочестотни изисквания по отношение на европейските инсталации

Указание: Уредът е проверен и съответства на граничните стойности на приемник от категория 3 съгласно EN300 440 V2.1.1.

Тези гранични стойности следва да осигурят подходяща защита от радиотехнически смущения в жилищни сгради.

Устройството реагира на други устройства, излъчващи радиовълни в честотен обхват от 2402 до 2480 MHz. Поради това могат да се получат смущения при използването на дистанционното управление.

Не може да бъде изключена вероятността от проявяване на смущения при определени обстоятелства. За да установите дали устройството е подложено на смущения от радиосигналите на други устройства, изключете го за кратко време, за да проверите дали смущенията ще изчезнат. За отстраняване на смущенията могат да помогнат следните мерки:

- Изключване на източника на смущението.
- Увеличаване на разстоянието до източника на смущението.
- Консултация със специализиран търговец или квалифициран радиотехник.

1.6 Декларация за съответствие на ЕО

С настоящото Techtronic Industries GmbH декларира, че този тип радиосъоръжение M18SISH е в съответствие с Директива 2014/53/ЕС. Цялостният текст на ЕС декларацията за съответствие може да се намери на следния интернет адрес: <http://services.milwaukeeetool.eu>

1.7 ONE-KEY™

За повече информация относно функцията ONE-KEY на уреда прочетете приложеното ръководство за бърз старт или ни посетете в интернет на адрес www.milwaukeeetool.com/one-key. За да изтеглите ONE-KEY приложението на Вашия смартфон, посетете app store или google play.

Ако се стигне до електростатични разреждания, Bluetooth връзката се прекъсва. В такъв случай възстановете връзката ръчно.

Уредът съответства на минималните изисквания съгласно EN 55014-2:2015 / EN 301489-1 V2.2.3 / EN 301489-17 V3.1.1.

Индикация ONE-KEY™

Синя светлина: Безжичната връзка е активна и може да се настрои чрез приложението ONE-KEY™.

Синьо премигване: Уредът комуникира с приложението ONE-KEY™.

Червено премигване: Уредът е блокиран по съображения за безопасност и може да се деблокира от оператора чрез приложението ONE-KEY™.

1.8 АКУМУЛАТОРИ

Акумулаторни батерии, които не са ползвани по-дълго време, преди употреба да се дозаредят.

Температура над 50°C намалява мощността на акумулаторната батерия. Да се избягва по-продължително нагряване на слънце или от отопление.

Поддържайте чисти присъединителните контакти на зарядното устройство и на акумулаторната батерия.

За оптимална продължителност на живот след употреба акумулаторната батерия трябва да се зареди напълно.

За възможно по-дълга продължителност на живот акумулаторната батерия трябва да се изважда от уреда след зареждане.

При съхранение на акумулаторната батерия за повече от 30 дни: съхранявайте акумулаторната батерия при температура под 27°C и на сухо място.

Съхранявайте батерията при състояние на заряда от 30%-50%. Зареждайте акумулаторната батерия на всеки 6 месеца.

1.9 Превоз на литиево-йонни акумулаторни батерии

Литиево-йонните акумулаторни батерии са предмет на законовите разпоредби за превоз на опасни товари.

Превозът на тези акумулаторни батерии трябва да се извършва в съответствие с местните, националните и международните разпоредби и регламенти.

- Потребителите могат да превозват тези акумулаторни батерии по пътя без допълнителни изисквания.
- Превозът на литиево-йонни батерии от транспортни компании е предмет на законовите разпоредбите за превоз на опасни товари. Подготовката на превоза и самият превоз трябва да се извършват само от обучени лица. Целият процес трябва да е под професионален надзор.

Спазвайте следните изисквания при превоз на акумулаторни батерии:






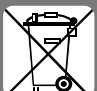






- Уверете се, че контактите са защитени и изолирани, за да се избегне късо съединение.
- Уверете се, че няма опасност от разместване на акумулаторната батерия в опаковката.
- Не превозвайте повредени акумулаторни батерии или такива с течове.

1.10 Поддръжка

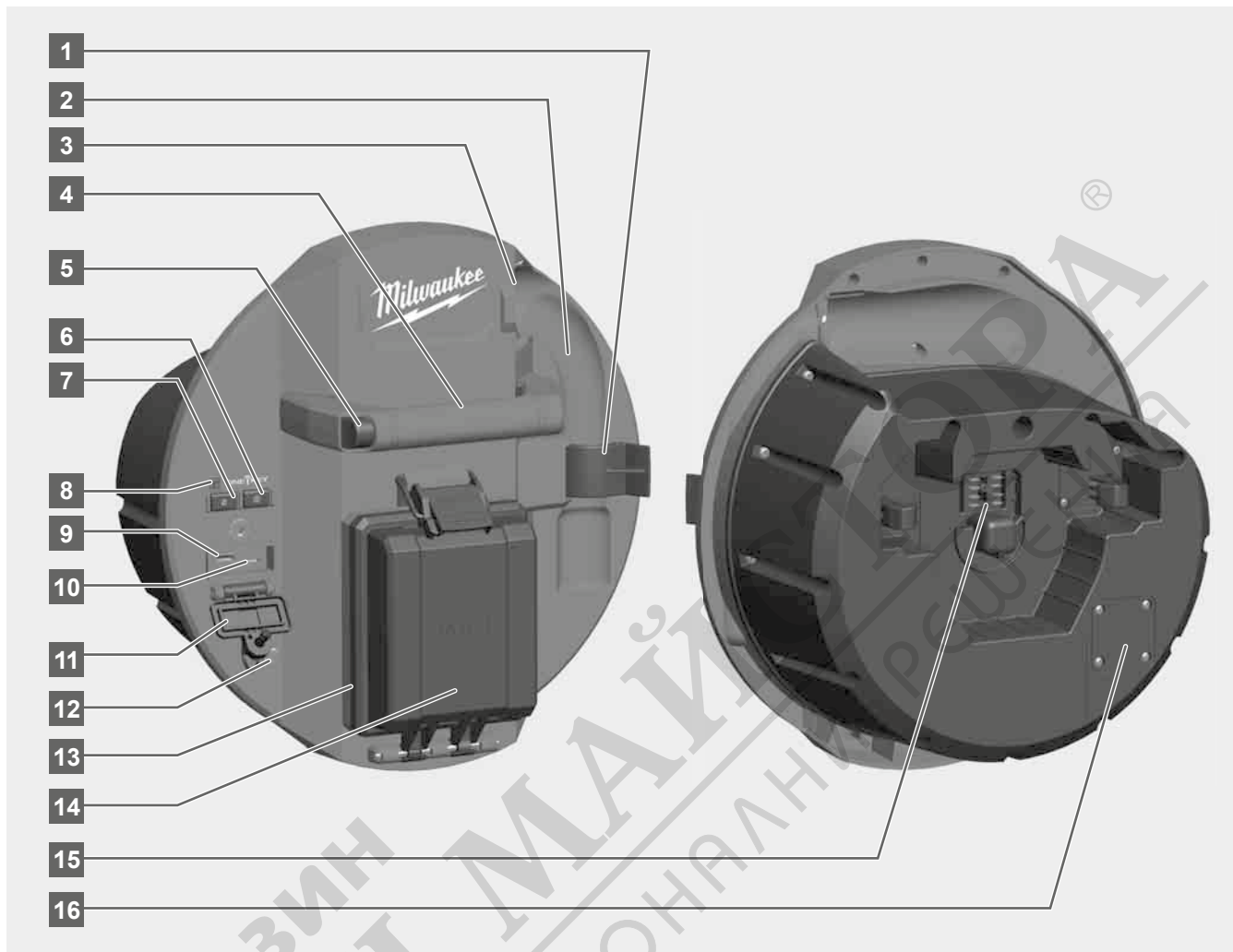
Да се използват само аксесоари на Milwaukee и резервни части на. Елементи, чията подмяна не е описана, да се дадат за подмяна в сервиз на Milwaukee (вижте брошурата „Гаранция и адреси на сервизи“).

При необходимост можете да поискате схема на елементите на уреда при посочване на типа устройство и шестцифрения номер на табелката за технически данни от Вашия сервиз или директно на Techtronic Industries GmbH, Max-Eyth-Straße 10, 71364 Winnenden, Германия.

1.11 Символи

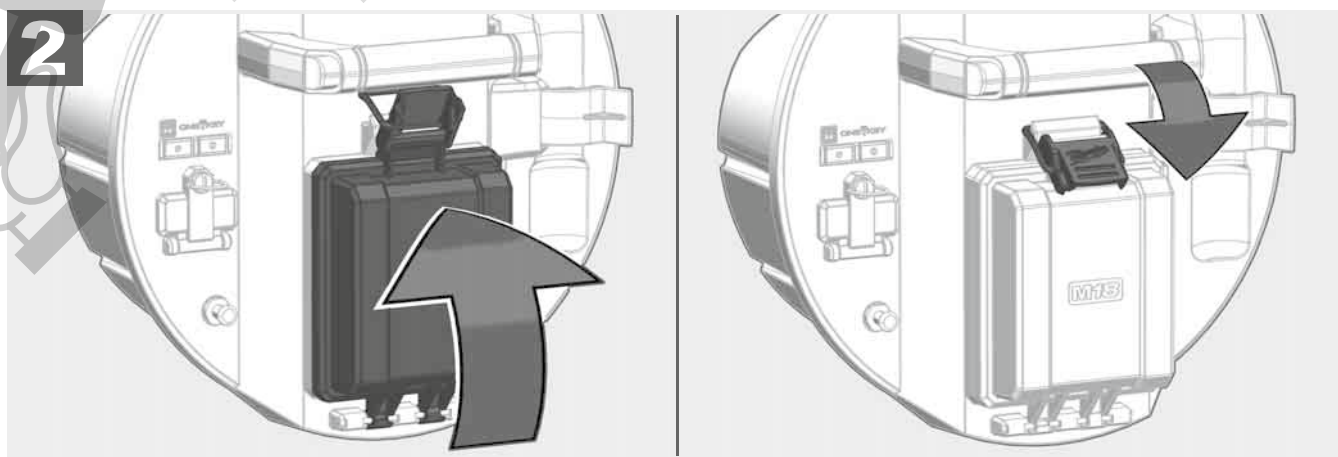
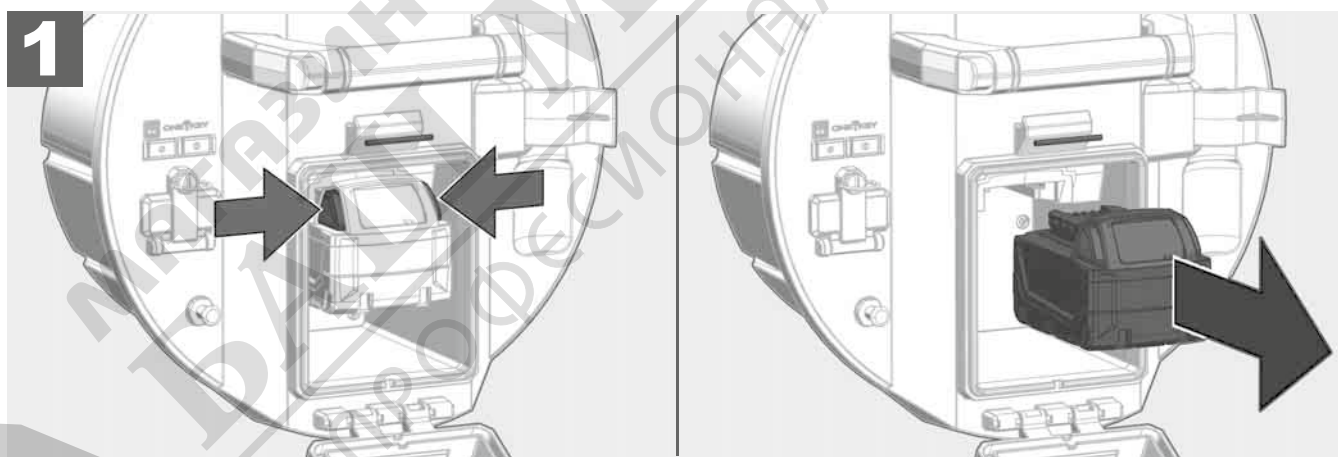
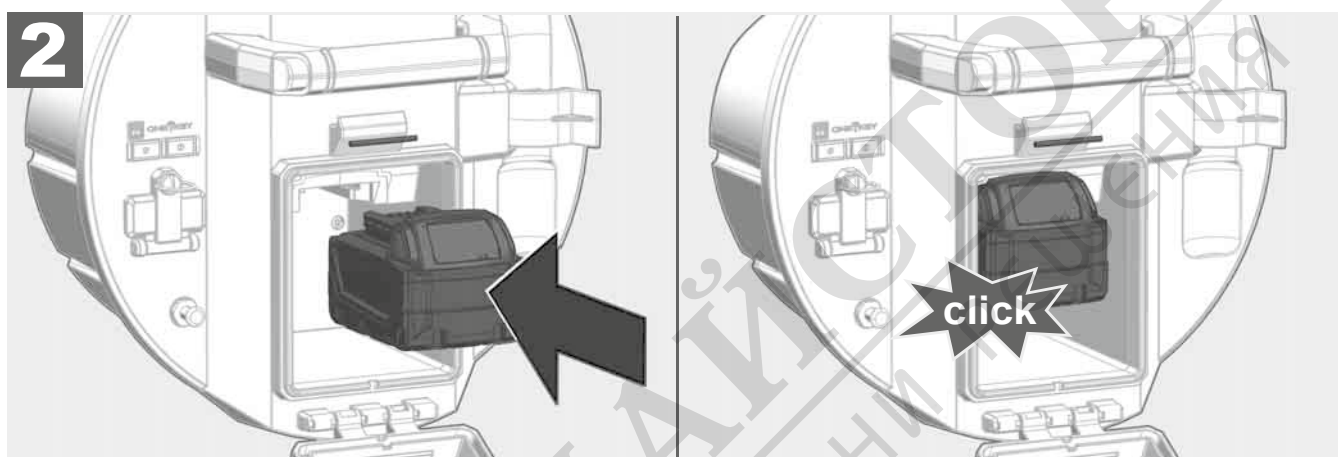
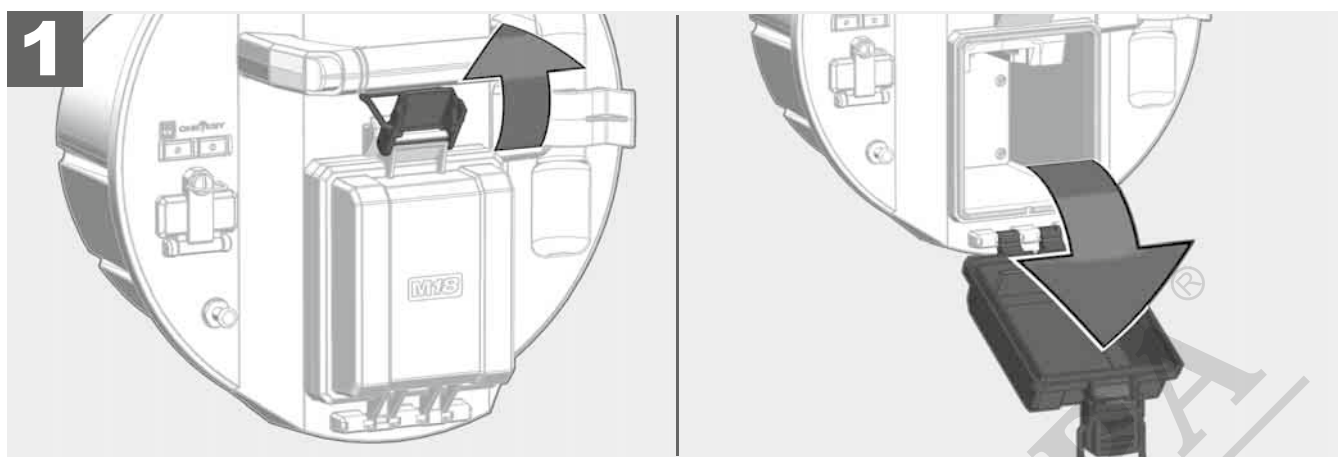
	ВНИМАНИЕ! ПРЕДУПРЕЖДЕНИЕ! ОПАСНОСТ!
	Преди започване на каквито е да е работи по уреда извадете акумулаторната батерия.
	Преди пускане на уреда в действие моля, прочетете внимателно инструкцията за използване.
	Носете предпазни ръкавици!
	При работа с уреда винаги носете предпазни очила.
	Електрическите уреди, батерии/акумулаторни батерии не трябва да се изхвърлят заедно с битовите отпадъци. Електрическите уреди и акумулаторни батерии трябва да се събират отделно и да се предават на службите за рециклиране на отпадъците според изискванията за опазване на околната среда. Информирайте се при местните служби или при местните специализирани търговци относно местата за събиране и центрите за рециклиране на отпадъци.
	Напрежение
	Постоянен ток
	Европейски знак за съответствие
	Британски знак за съответствие
	Украински знак за съответствие
	Евро-азиатски знак за съответствие

2.1 Преглед Smart Hub M18 SISH

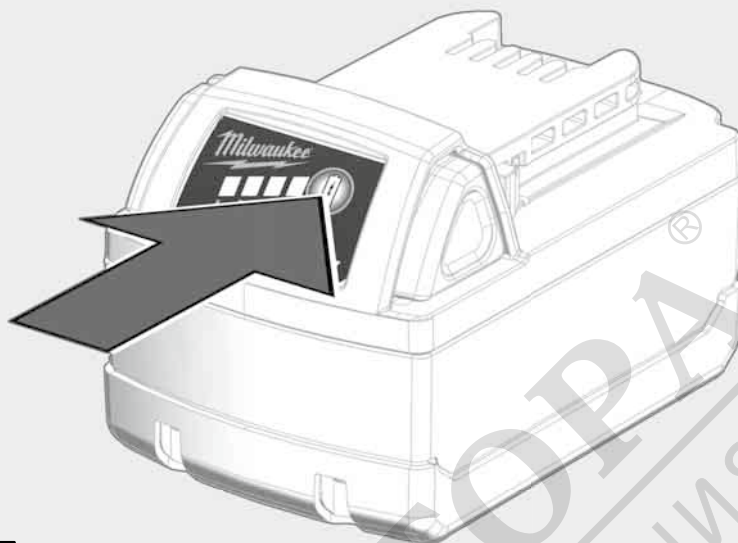


- 1 Скоба за фиксиране на пружината – За фиксиране на пружината и камерата по време на транспорта.
- 2 Гнездо за пружината – Задръжа пружината и камерата неподвижни на място по време на транспортиране.
- 3 Кабелопровод – Преди фиксирането на Smart Hub прокарайте пружината и кабела през кабелопровода.
- 4 Ръкохватка
- 5 Бутон за деблокиране – Натиснете бутона, за да освободите Smart Hub от макарата за инспектиране на тръби.
- 6 Главен прекъсвач – Натиснете еднократно за кратко, за да включите уреда; задръжте натиснат, за да изключите уреда.
- 7 Бутон за нулиране на дължината на кабела – Настройва дължината на развития кабел на нула.
- 8 LED индикатор ONE KEY
- 9 USB-A порт – За директното запамяване на видеа и фотографии, както и за актуализации на фърмуера.
- 10 USB-C порт – Опционална връзка за захранване и данни за свързване на безжичния монитор M18 SIM със Smart Hub.
- 11 Капак на USB портовете – Непромокаем капак, предпазващ USB връзките от прах и влага.
- 12 Заземяващ прът – За заземяване на Smart Hub при проследяване на кабела.
- 13 Капак на батерията – Непромокаем капак, предпазващ батерията от прах и влага.
- 14 Отделение за батерията – За батерия M18™
- 15 Връзка за свързването на Smart Hub и макарата за инспектиране на тръби.
- 16 Тестов конектор за камерата – За отстраняване на грешки при проблеми с главата на камерата

2.2 Поставяне и изваждане на батерията



2.3 Проверка на заряда на батерията



78-100 %



55-77 %



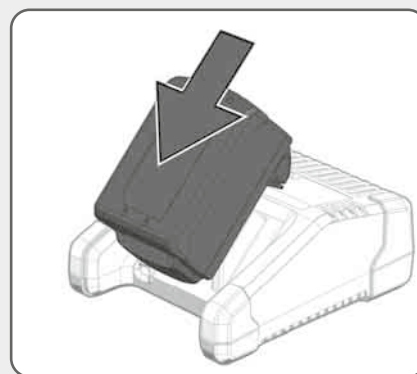
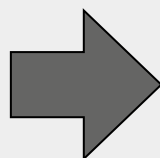
33-54 %

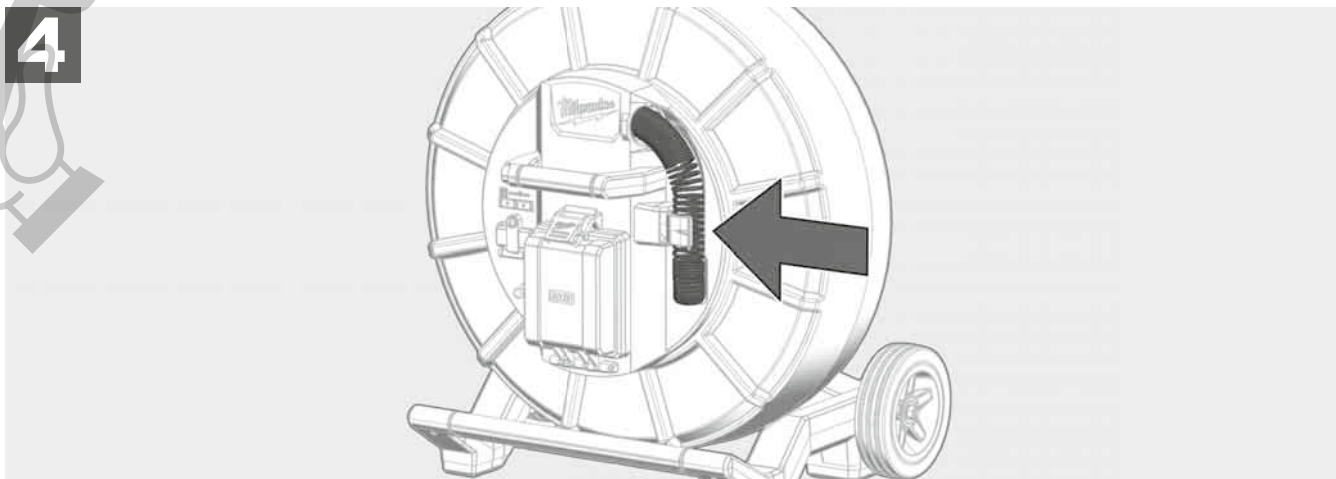
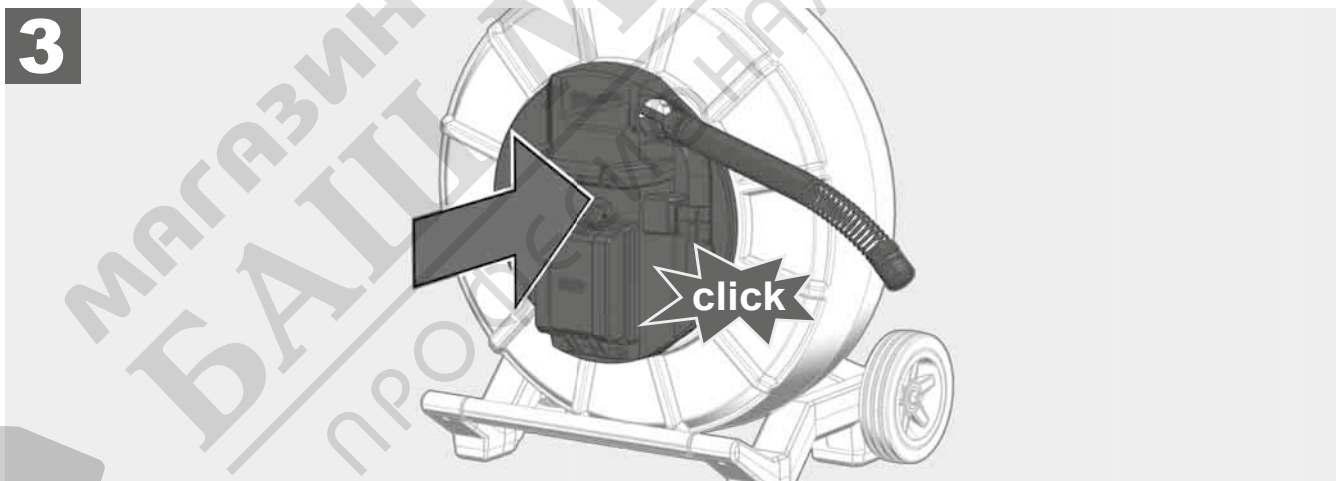
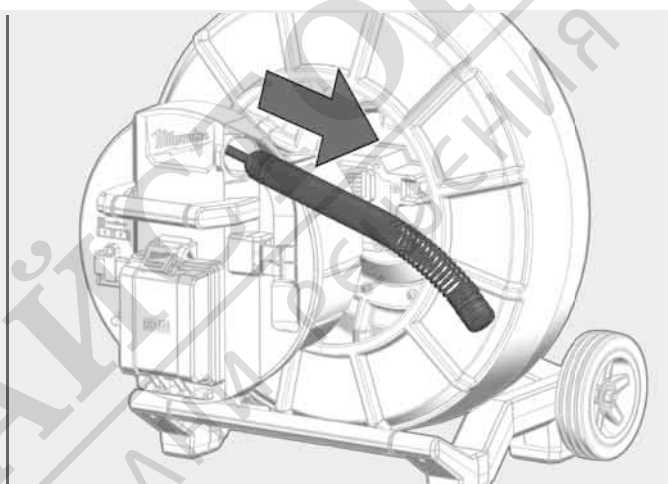
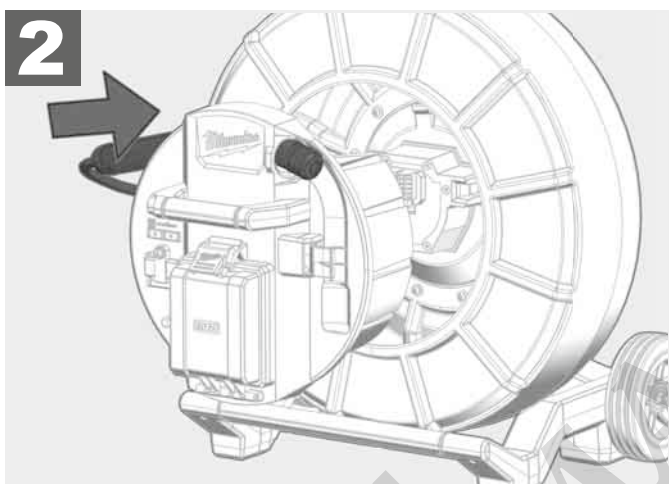
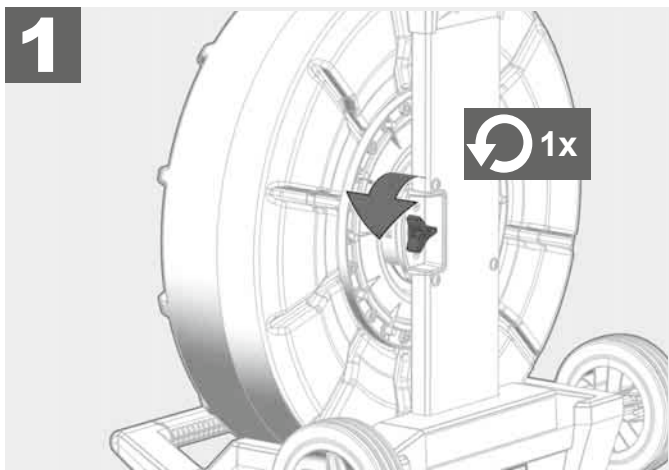


10-32 %



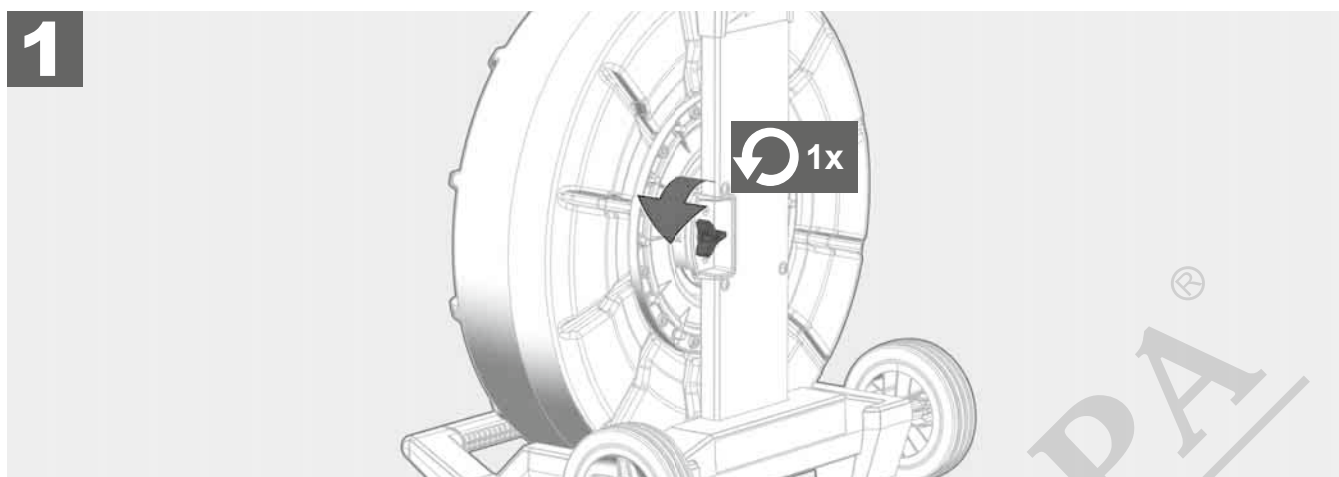
< 10 %



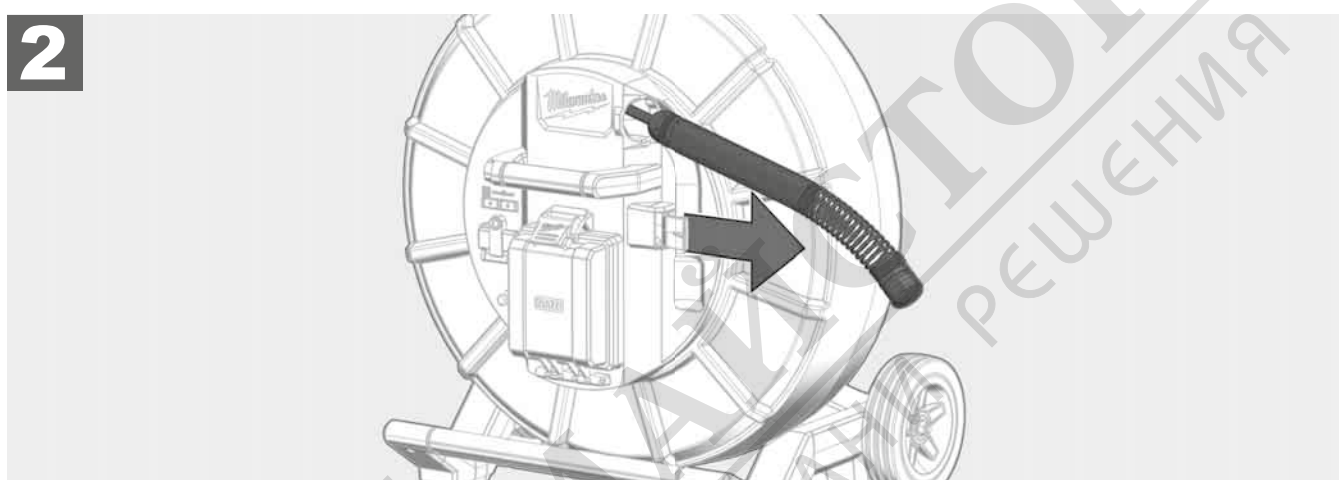




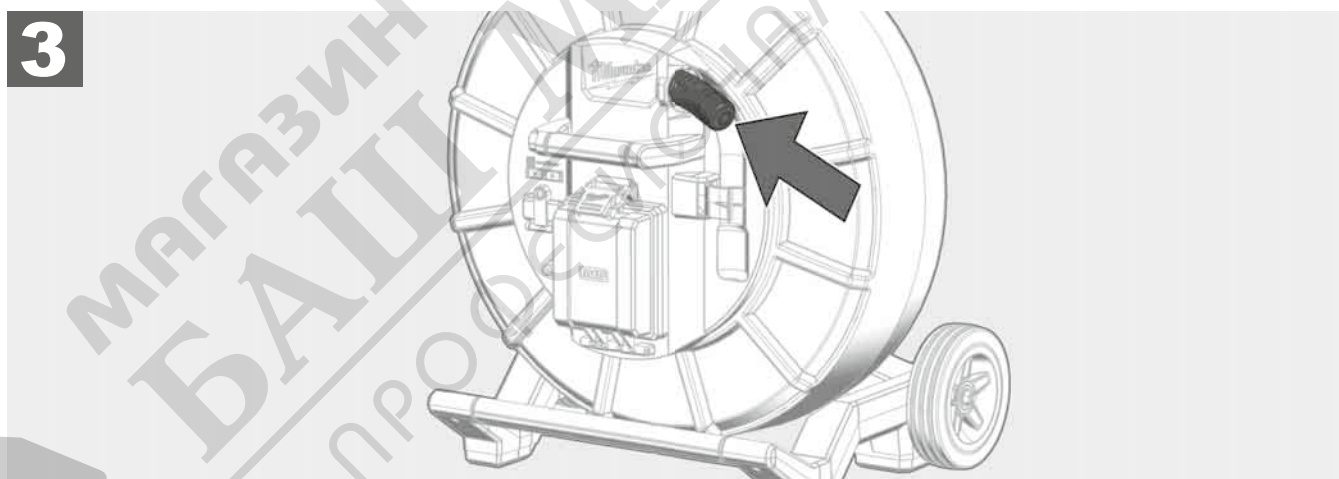
1



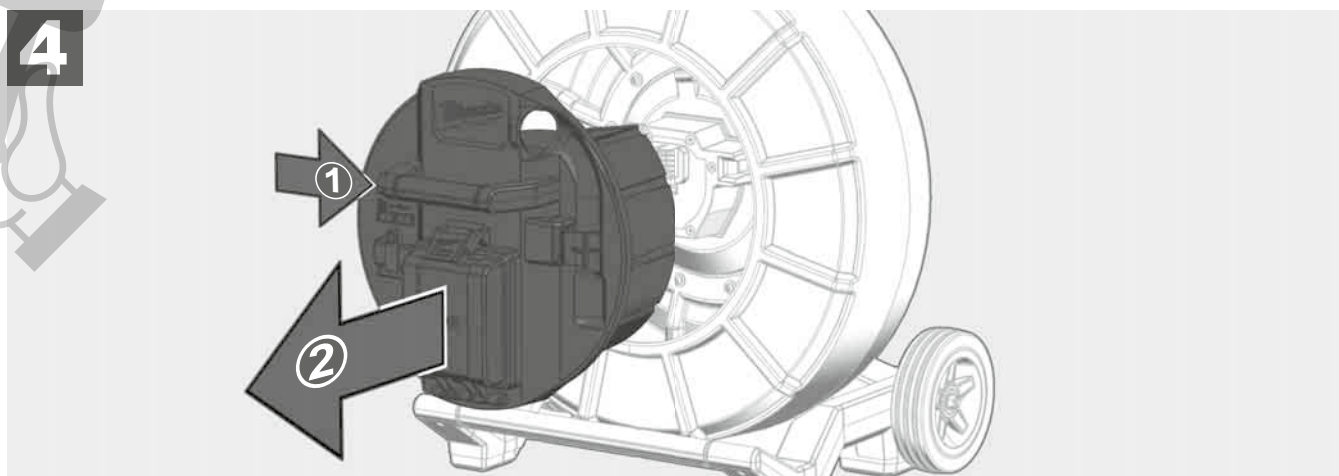
2



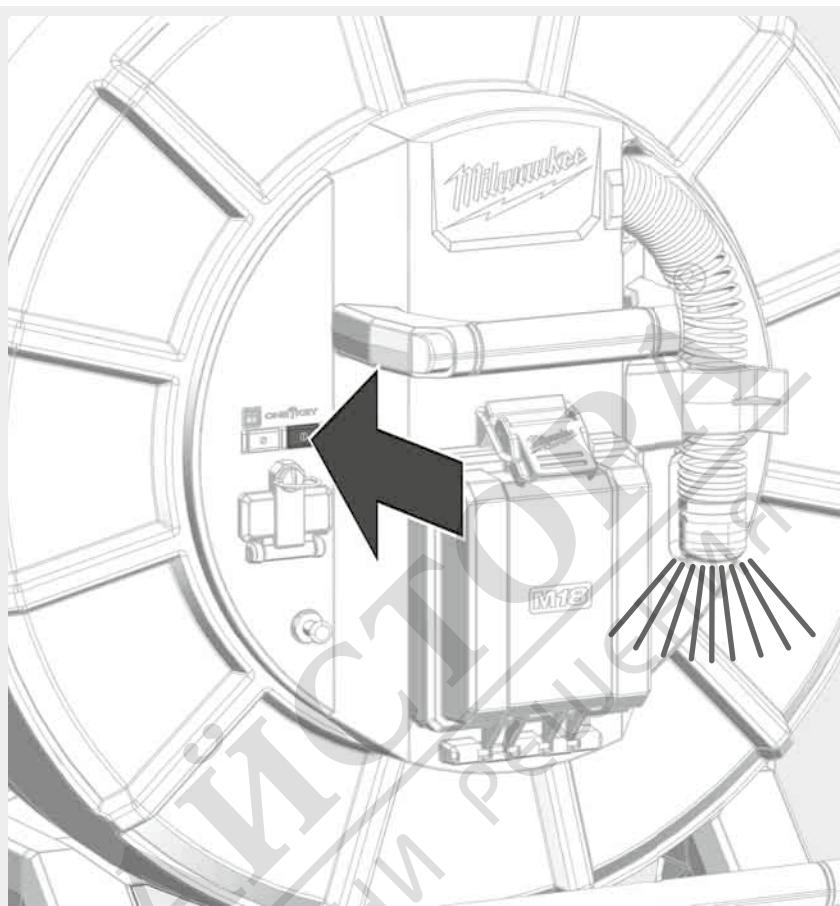
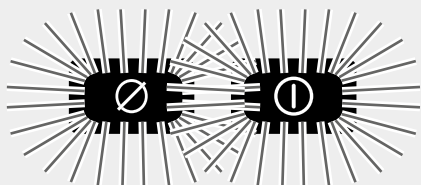
3



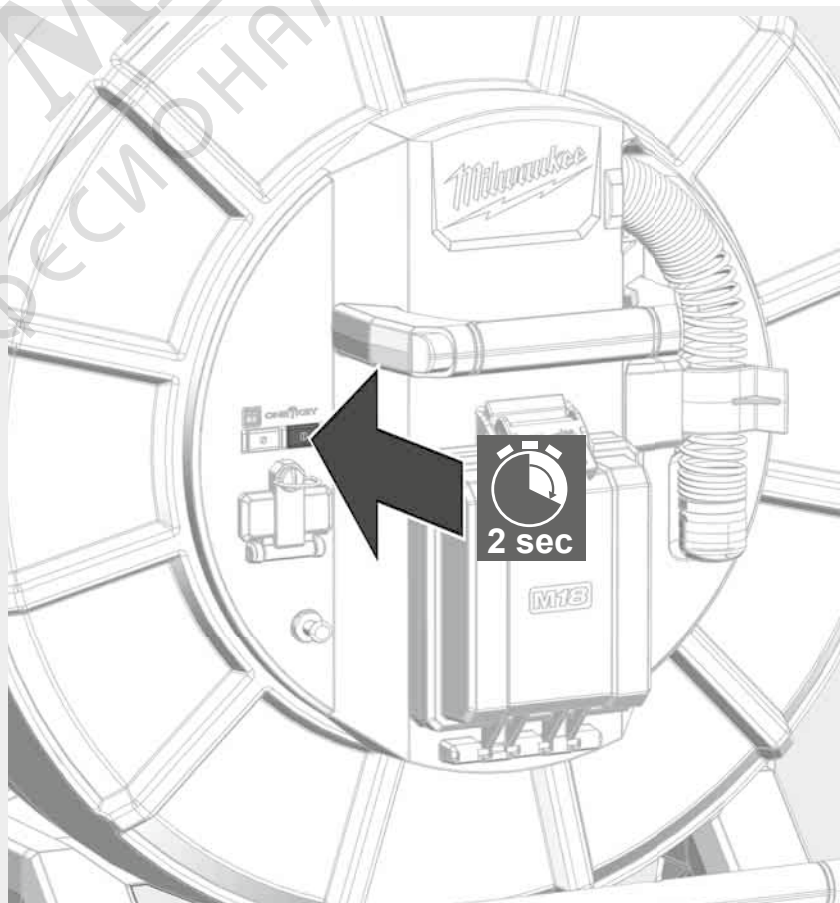
4



ON



OFF



2.7 Свързване на монитора

За да промените настройките на СИСТЕМАТА ЗА ИНСПЕКТИРАНЕ НА ТРЪБИ, да управлявате нейните настройки и да видите заснетите с камерата снимки и видеа, е необходимо външно изобразяващо устройство.

Външното изобразяващо устройство не е включено в обхвата на доставката на СИСТЕМАТА ЗА ИНСПЕКТИРАНЕ НА ТРЪБИ и трябва да се закупи отделно.

На разположение са следните опции:

- БЕЗЖИЧЕН МОНИТОР MILWAUKEE M18 SIM

- Таблет или смартфон с ПРИЛОЖЕНИЕТО ЗА ИНСПЕКТИРАНЕ НА ТРЪБИ ОТ MILWAUKEE

БЕЗЖИЧНИЯТ МОНИТОР се свързва със СИСТЕМАТА ЗА ИНСПЕКТИРАНЕ НА ТРЪБИ чрез WLAN или USB порт и веднага е в готовност за работа. При използването на таблет или смартфон първо инсталирайте ПРИЛОЖЕНИЕ ЗА ИНСПЕКТИРАНЕ НА ТРЪБИ ОТ MILWAUKEE на съответното устройство.

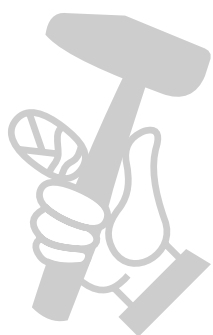
ПЪРОВНАЧАЛНА УПОТРЕБА С БЕЗЖИЧЕН МОНИТОР M18 SIM:

1. Включете SMART HUB и БЕЗЖИЧНИЯ МОНИТОР.
2. БЕЗЖИЧНИЯТ МОНИТОР се свързва автоматично с SMART HUB в рамките на 25 секунди.

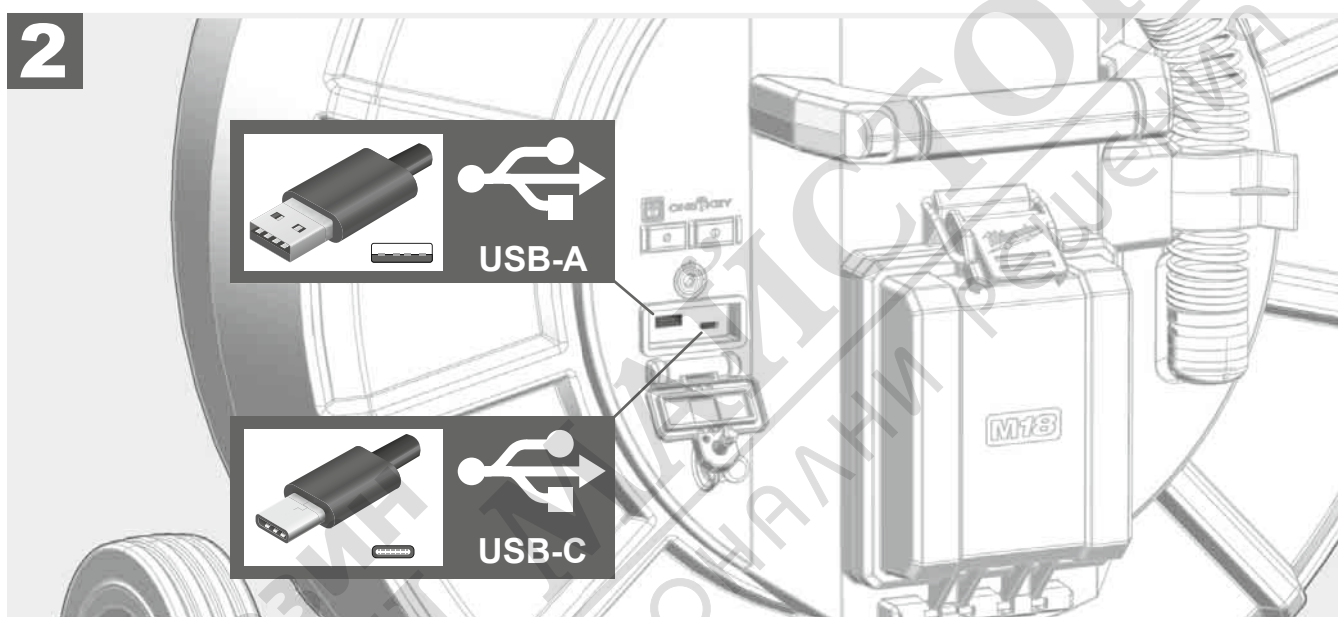
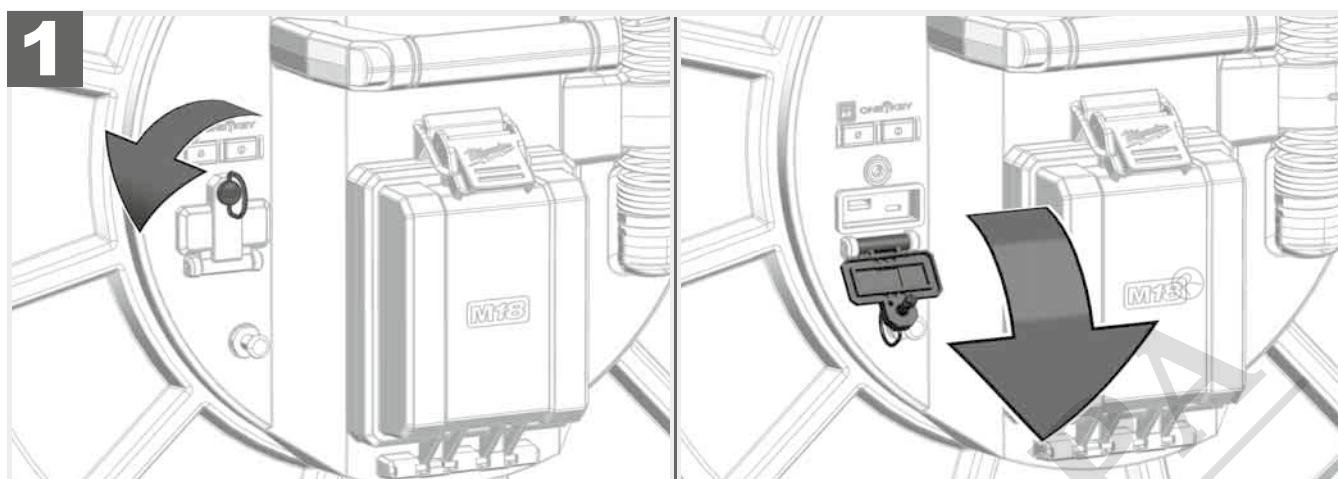
*За кабелна връзка свържете монитора към SMART HUB чрез USB-C кабел.

ПЪРОВНАЧАЛНА УПОТРЕБА СЪС СМАРТФОН ИЛИ ТАБЛЕТ:

1. Изтеглете ПРИЛОЖЕНИЕТО ЗА ИНСПЕКТИРАНЕ НА ТРЪБИ ОТ MILWAUKEE и го инсталирайте.
2. Включете SMART HUB и изобразяващото устройство.
3. Изберете опцията Настройки > WLAN.
4. Изберете опцията MTCAM_[LAST 9 DIGITS OF HUB SERIAL #].
5. Въведете парола: 29702000
6. Стартирайте ПРИЛОЖЕНИЕТО ЗА ИНСПЕКТИРАНЕ НА ТРЪБИ ОТ MILWAUKEE.



МАГАЗИН
БАШ МАЙСТОР
ПРОФЕСИОНАЛНИ РЕШЕНИЯ

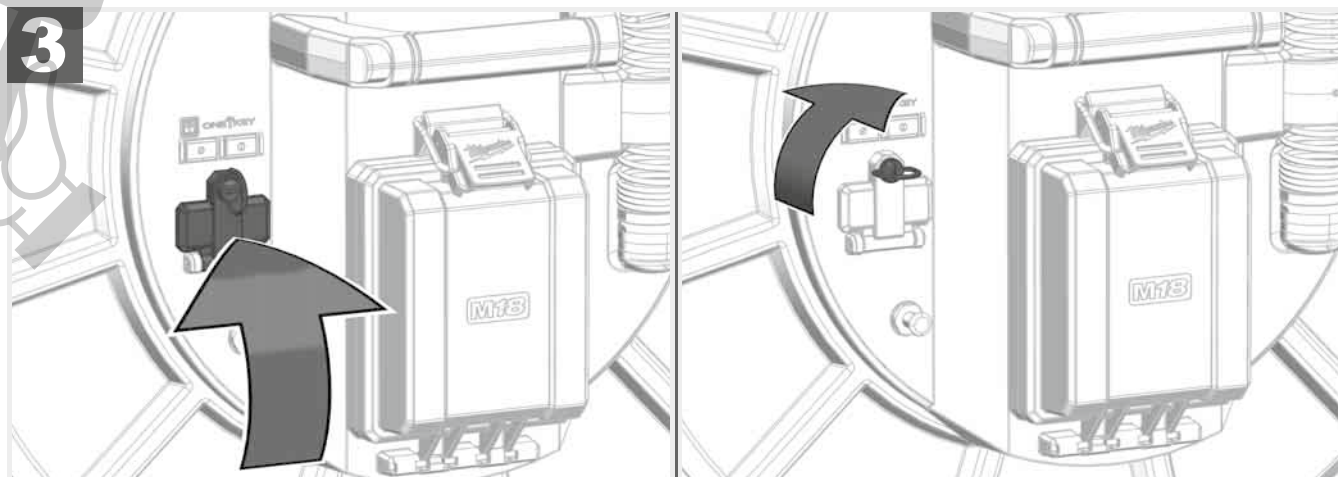


USB-A

- Порт за нормална употреба. Позволява директния запис на видео и снимкови файлове, респ. предаването им от вътрешното устройство на SMART HUB.
- Дава възможност за извършване на актуализации на фърмуера на SMART HUB.

USB-C

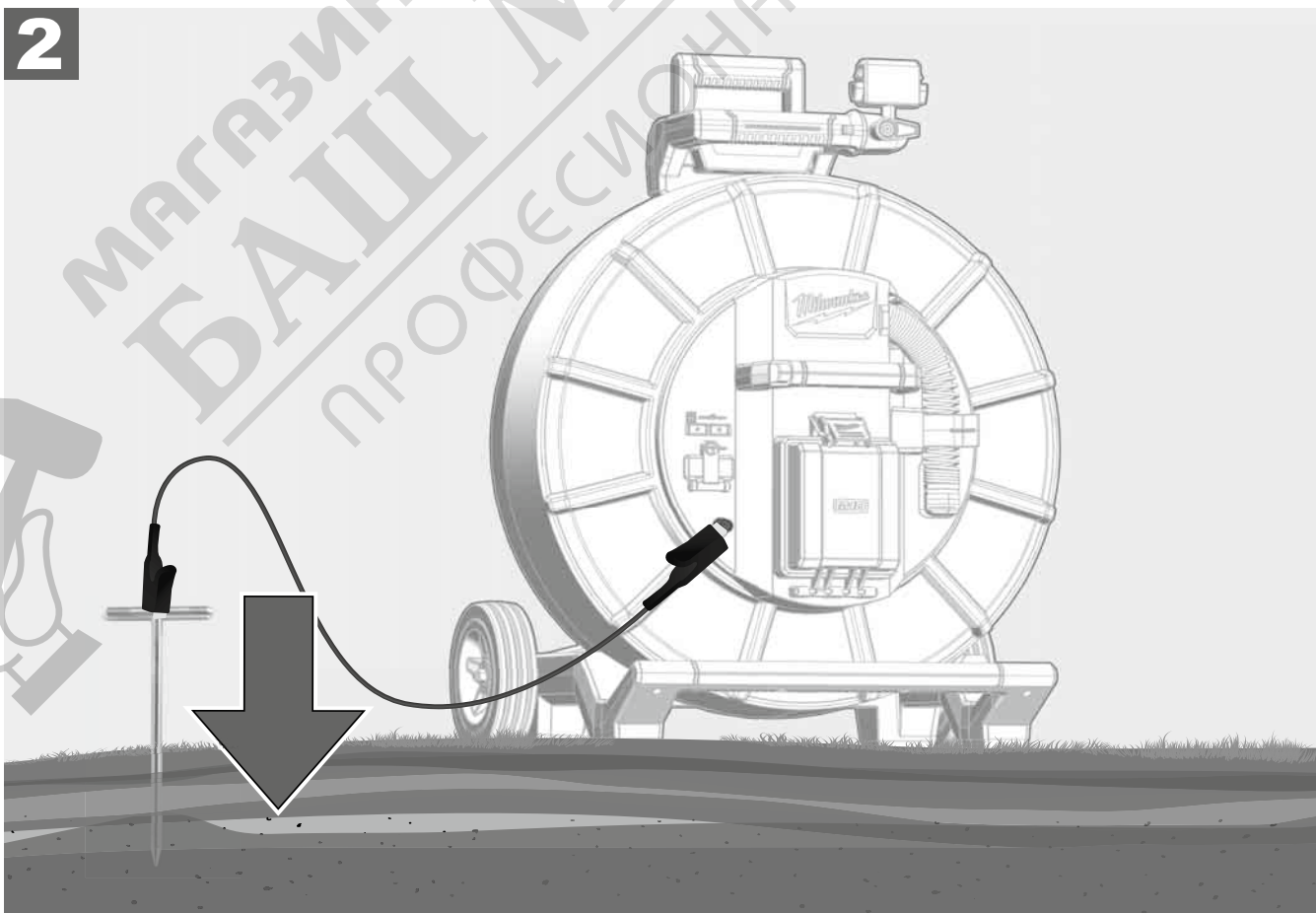
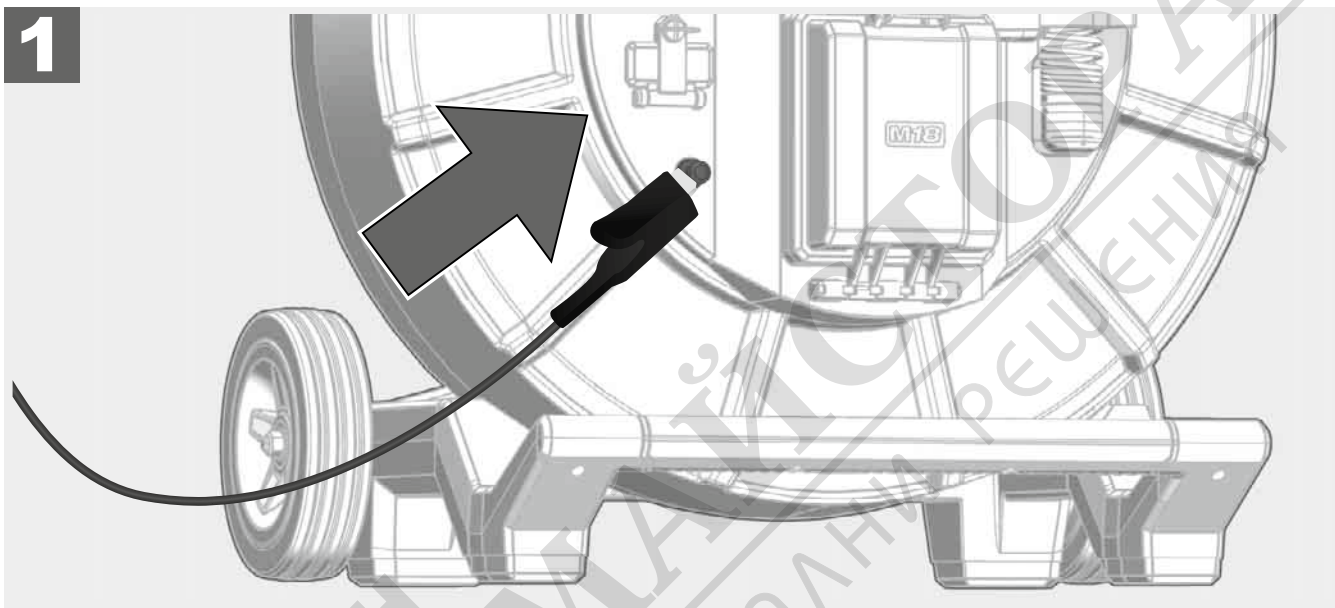
- Дава възможност за свързване между безжичния монитор M18 SIM и SMART HUB без WLAN връзка. Електрозахранване на SMART HUB през безжичния монитор M18 SIM или обратно, когато батерията не е заредена.



2.9 Заземяващ прът



Заземяващият прът трябва да се използва винаги, когато кабелът се проследява посредством функцията ПРОСЛЕДЯВАНЕ НА ЛИНИЯ. Smart Hub трябва да бъде заземен, за да се затвори токовият контур и да се изпраща добър локализиращ сигнал. Използвайте включения в доставката заземителен кабел заедно със заземяващия прът за заземяване на SMART HUB.

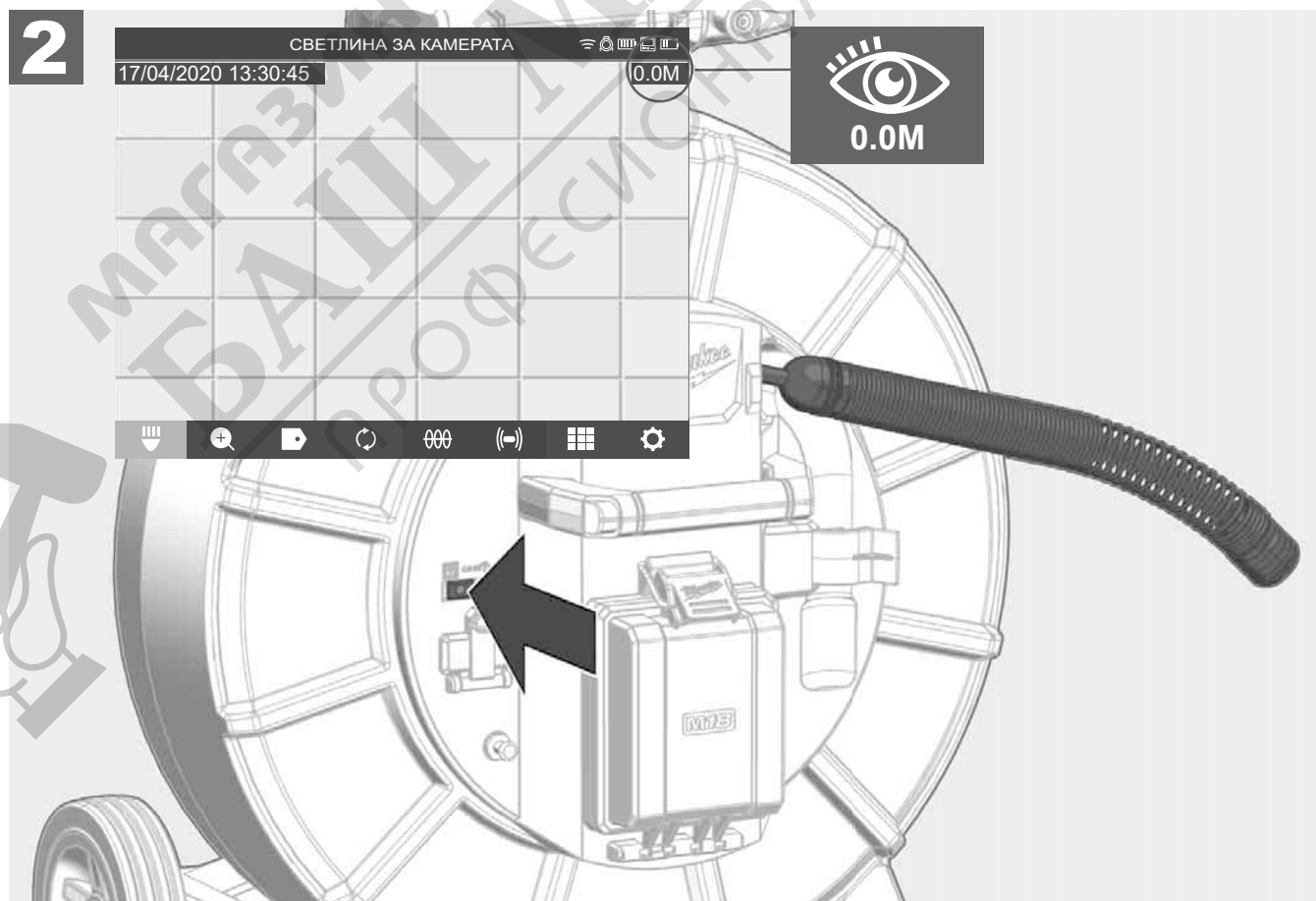
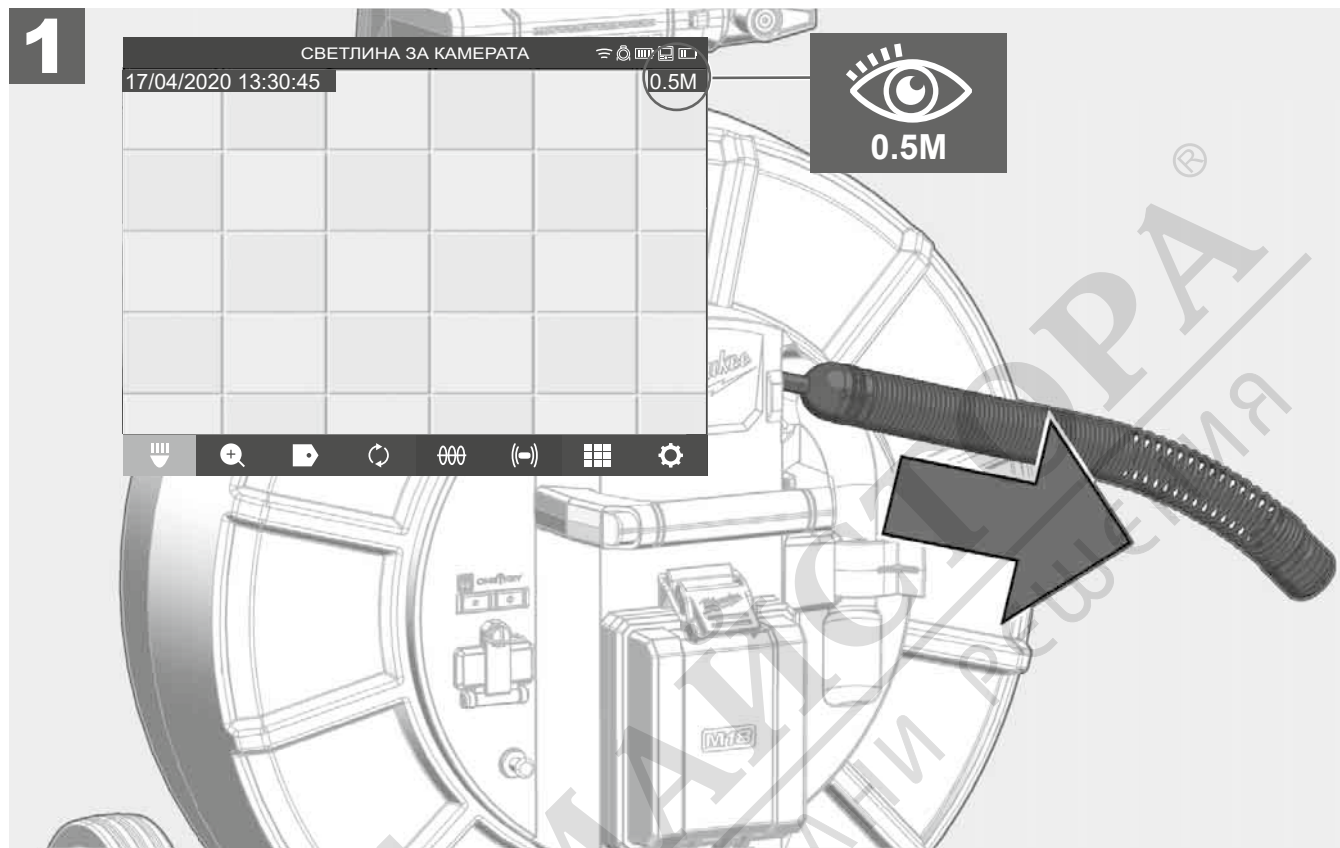


2.10 Нулиране на брояча на дължините



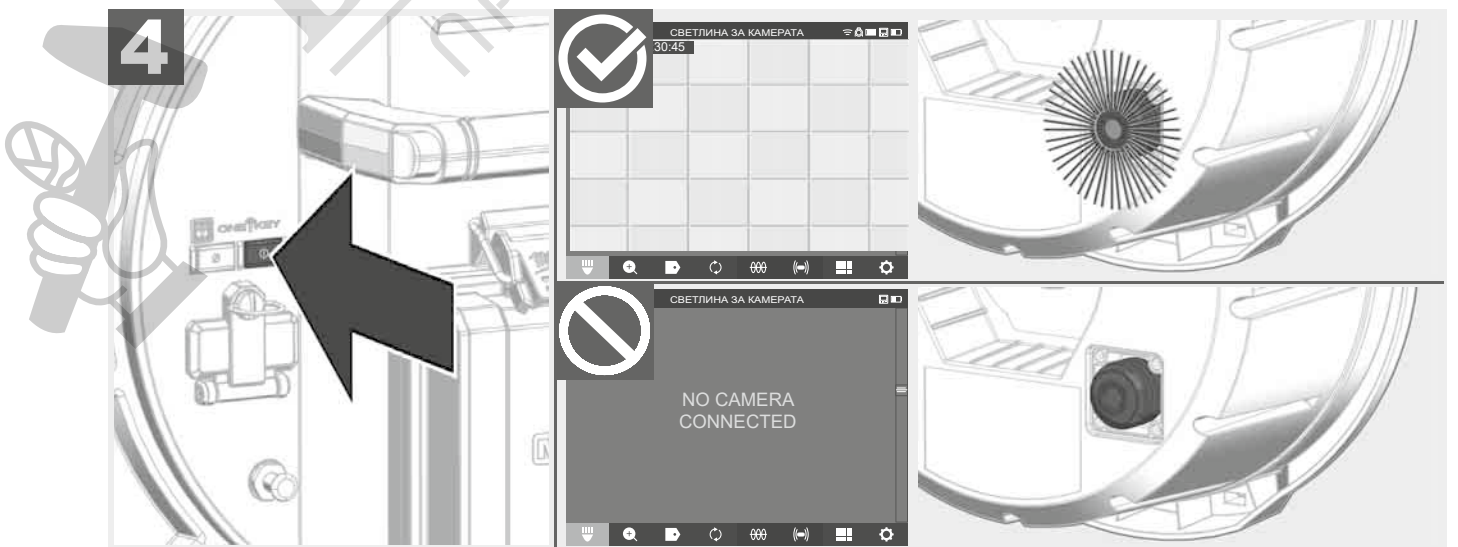
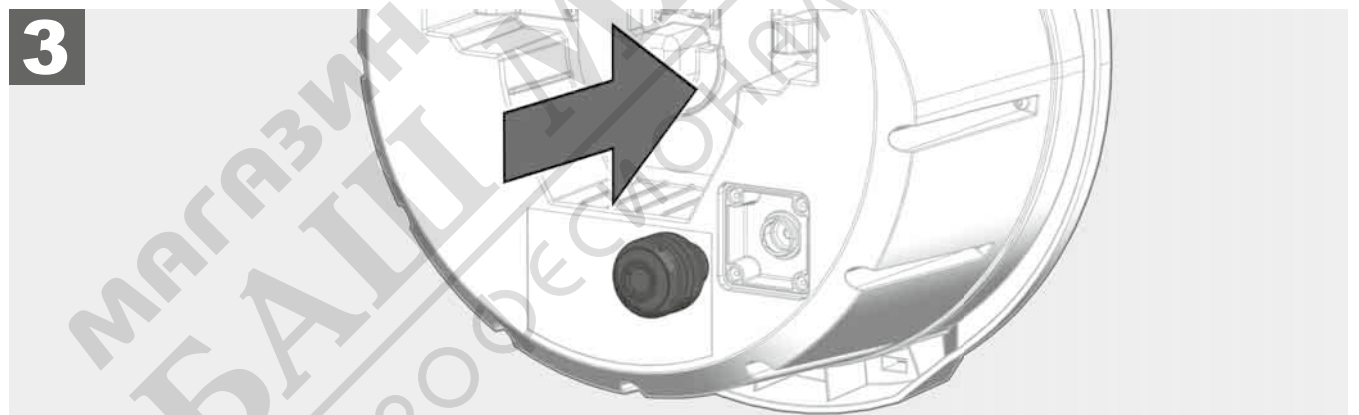
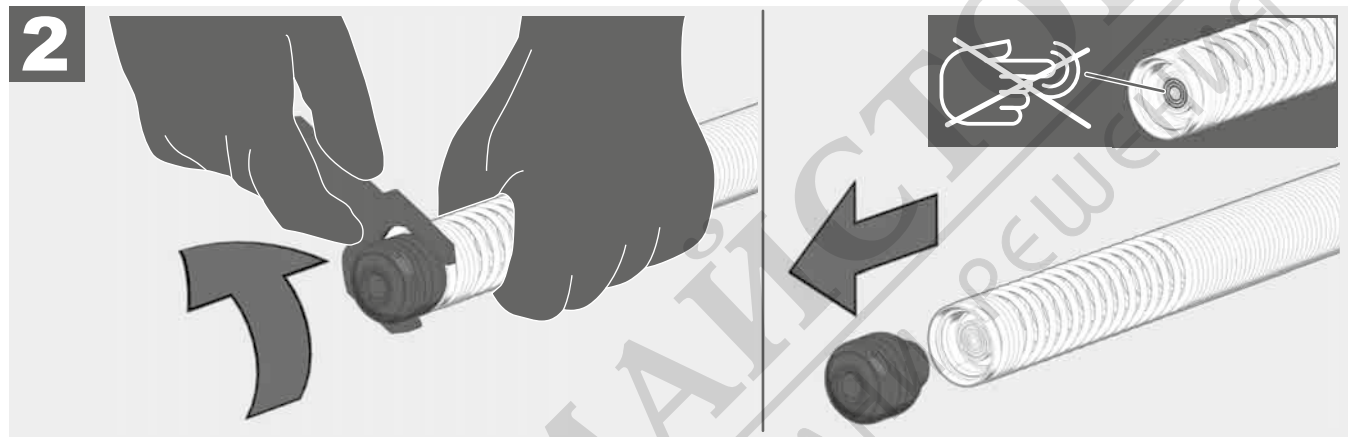
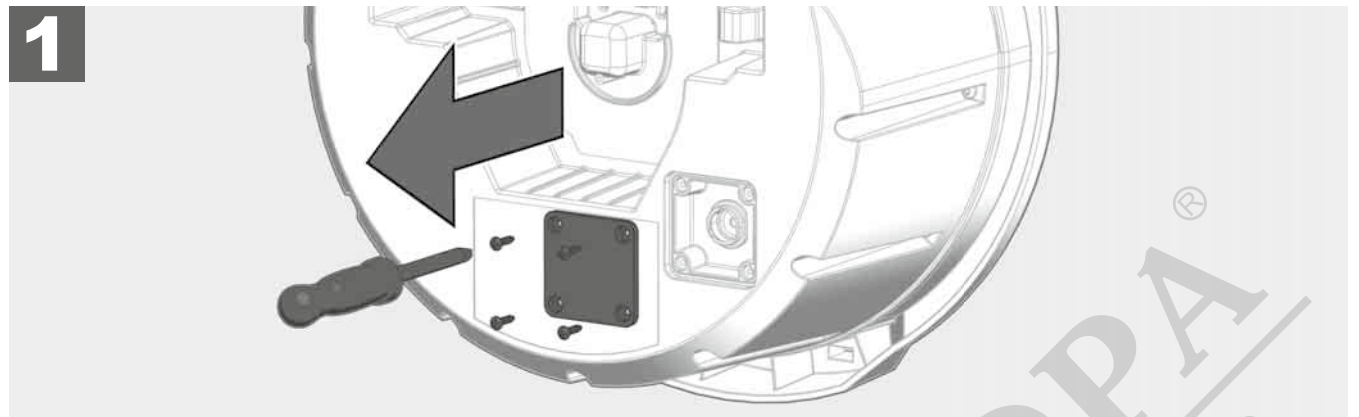
При развиване на МАКАРАТА ЗА ИНСПЕКТИРАНЕ НА ТРЪБИ дължината на развития кабел се показва на лентата за статуса на безжичния монитор M18 SIM.

За да нулирате индикацията, натиснете бутона .



2.11 Тестов конектор за камерата


Ако са налице проблеми с главата на камерата, камерата може да бъде проверена чрез тестовия конектор.

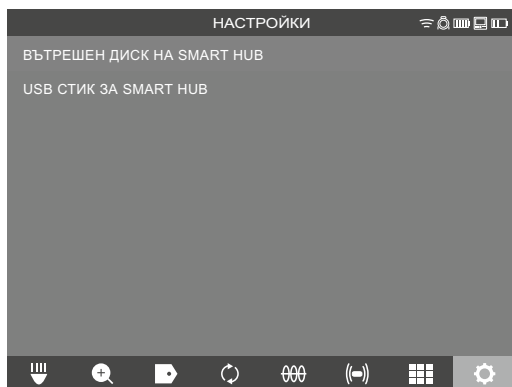


2.12 Форматиране на вътрешния диск и USB стика

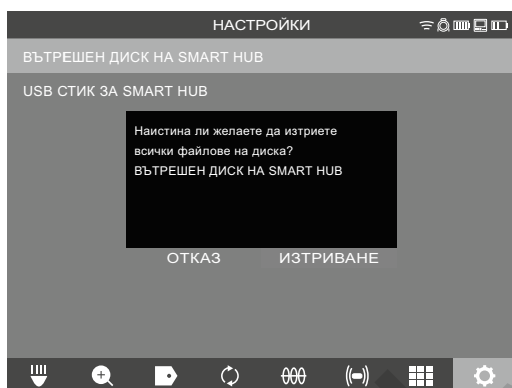
С тази функция можете да форматирате вътрешния 500 GB диск на SMART HUB или USB стика.

USB стиковите трябва да са форматирани във формат FAT32.

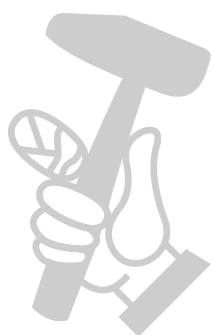
1. Изберете **НАСТРОЙКИ**  → **ФОРМАТИРАНЕ НА ПАМЕТ**
2. Изберете паметта.



3. Потвърдете съобщението на екрана.



Желаното устройство се форматира и системата се връща в меню **НАСТРОЙКИ**.



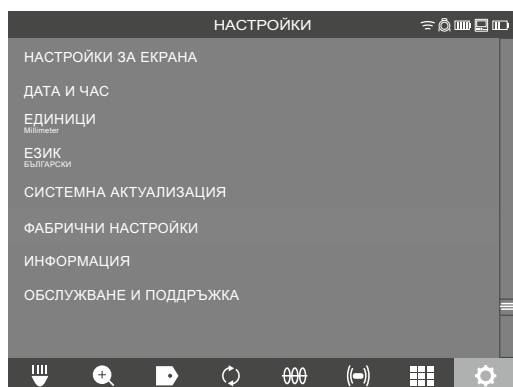
2.13 ФАБРИЧНИ НАСТРОЙКИ

Изборът на функцията за фабрични настройки връща SMART HUB M18 SISH към стойностите, настроени в завода.

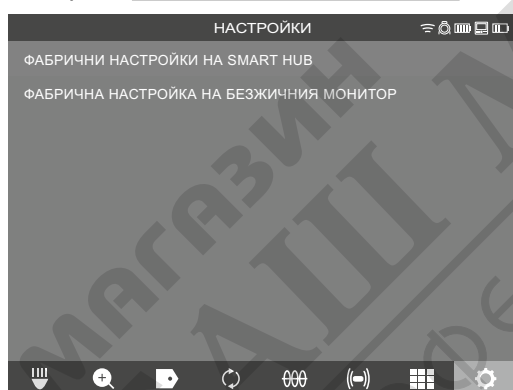
Връщат се следните настройки на SMART HUB M18 SISH:

- ЕТИКЕТИТЕ се изтриват.
- Настройките за видео и изображение се връщат на 1080 P.
- ИМЕТО НА ФИРМАТА се изтрива.
- ЧЕСТОТА НА СОНДАТА се връща към фабрична настройка.
- ПРОСЛЕДЯВАНЕТО НА ЛИНИЯ се връща към фабричната настройка.
- НАСТРОЙКИТЕ НА ЕКРАНА се връщат към фабричната настройка: нюанс, яркост, контраст, насищане.
- МЕРНИ ЕДИНИЦИ

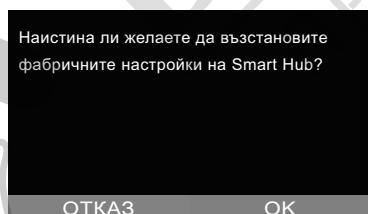
1. Изберете **НАСТРОЙКИ**  → **ФАБРИЧНИ НАСТРОЙКИ**



2. Изберете **ФАБРИЧНИ НАСТРОЙКИ** Smart Hub M18 SISH.



3. Прочетете и потвърдете съобщението за нулиране с ОК.



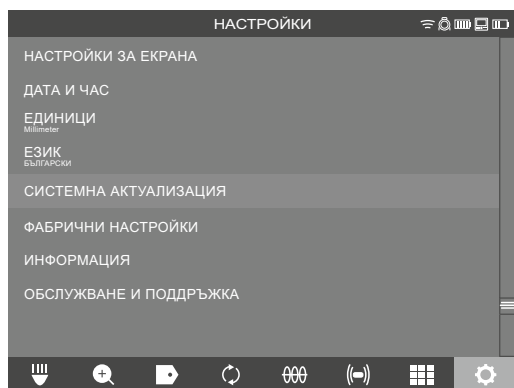
Връщането към фабрични настройки е приключило и системата се връща към подменю **ФАБРИЧНИ НАСТРОЙКИ**.

2.14 Актуализиране на системата

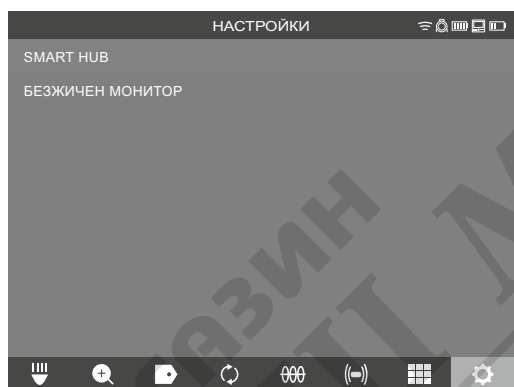
Преди актуализиране на системата отворете менюто **НАСТРОЙКИ** → **ИНФОРМАЦИЯ** и запишете текущата версия на фърмуера.

Актуализациите на фърмуера могат да се извършват или чрез безжичния монитор M18 SIM, или с таблет с приложение за инспектиране на тръби от Milwaukee®.

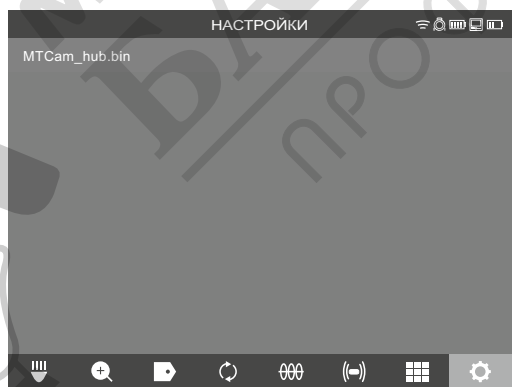
1. Включете SMART HUB M18 SISH и безжичния монитор M18SIM или таблета с приложението за инспектиране на тръби от Milwaukee®.
2. Уверете се, че безжичният монитор M18 SIM, респ. таблетът е свързан с SMART HUB M18 SISH чрез WLAN. Ако не е налице WLAN връзка, първо я създайте.
3. Вкарайте USB стика с актуализацията на фърмуера в USB-A порта на SMART HUB M18 SISH.
4. Изберете **НАСТРОЙКИ** → **СИСТЕМНА АКТУАЛИЗАЦИЯ**



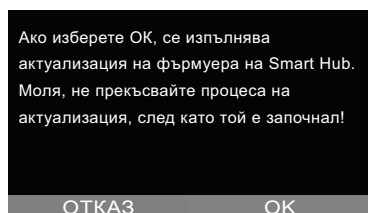
5. Изберете Smart Hub M18 SISH.



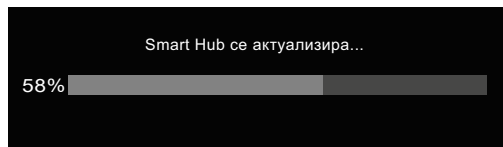
6. Името на файла на актуализацията се показва на екрана. Изберете **ИМЕ НА ФАЙЛ**, за да стартирате актуализацията.



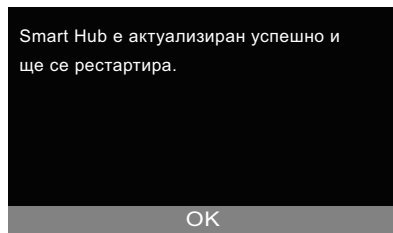
7. Прочетете и потвърдете предупредителното съобщение с ОК.



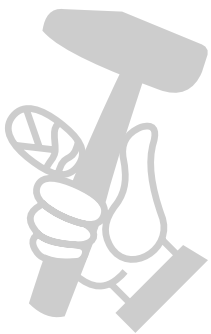
8. На лента за напредъка се показва ходът на актуализацията.



9. В края на актуализацията се показва съобщение, което трябва да бъде потвърдено. Изберете ОК, за да рестартирате системата.



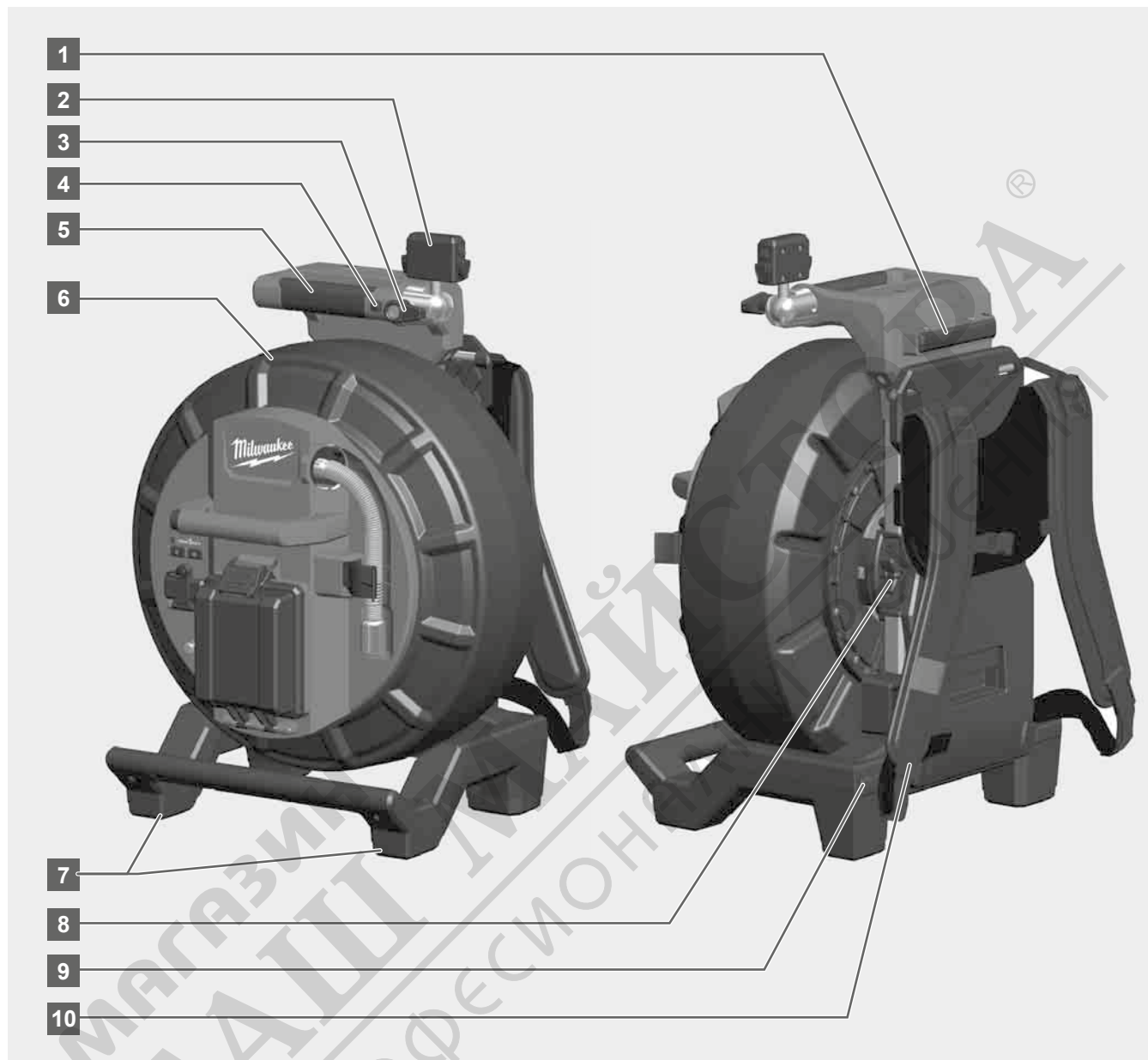
10. Изберете **НАСТРОЙКИ** → **ИНФОРМАЦИЯ**, за да проверите дали версията на фърмуера е актуализирана.



МАГАЗИН
БАШ МАЙСТОРА[®]
ПРОФЕСИОНАЛНИ РЕШЕНИЯ

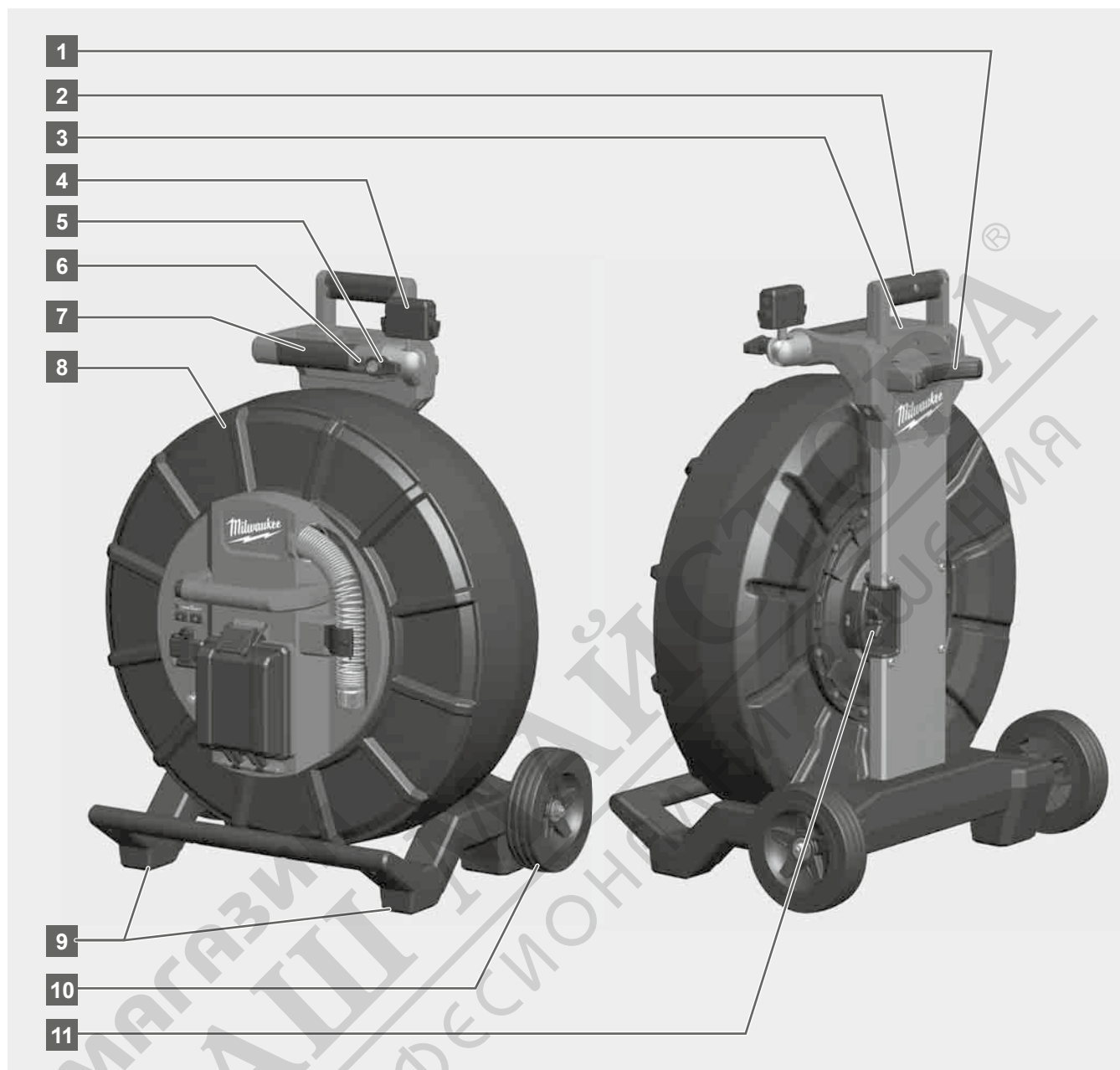
3 МАКАРИ ЗА ИНСПЕКТИРАНЕ НА ТРЪБИ

3.1 Преглед на макара за инспектиране на тръби M18 SIC36



- 1 Опорен крак за хоризонтално използване
- 2 Безжичен монитор M18 SIM – поставка за таблет и връзка
- 3 Безжичен монитор M18 SIM – фиксиране със завъртане
- 4 Безжичен монитор M18 SIM – фиксиране под наклон
- 5 Griff
- 6 Кабелна макара с кабел
- 7 Опорен крак за вертикално използване
- 8 Спирачка на кабелната макара
- 9 Опорен крак за хоризонтално използване
- 10 Tragevorrichtung

3.2 Преглед на макара за инспектиране на тръби M18 SIC60

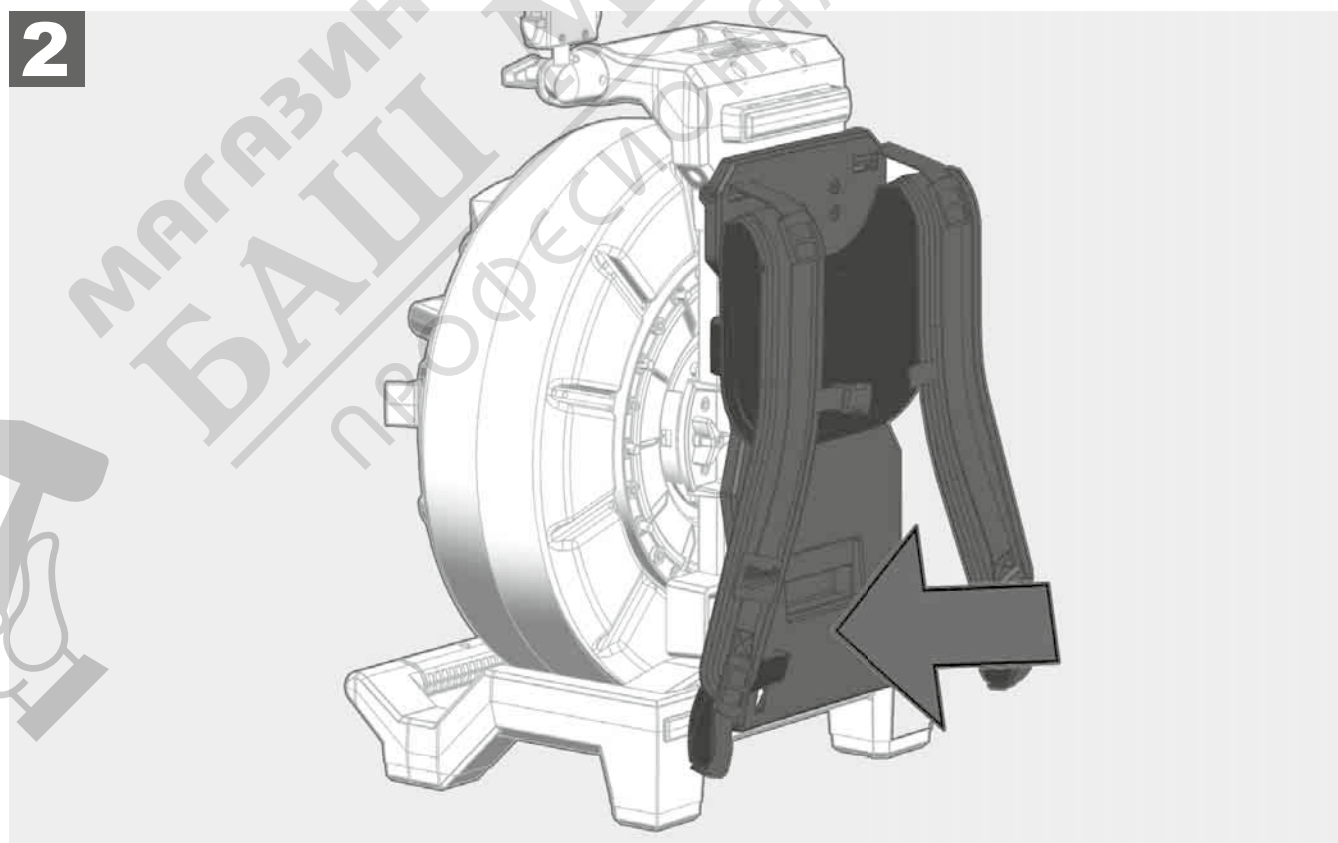
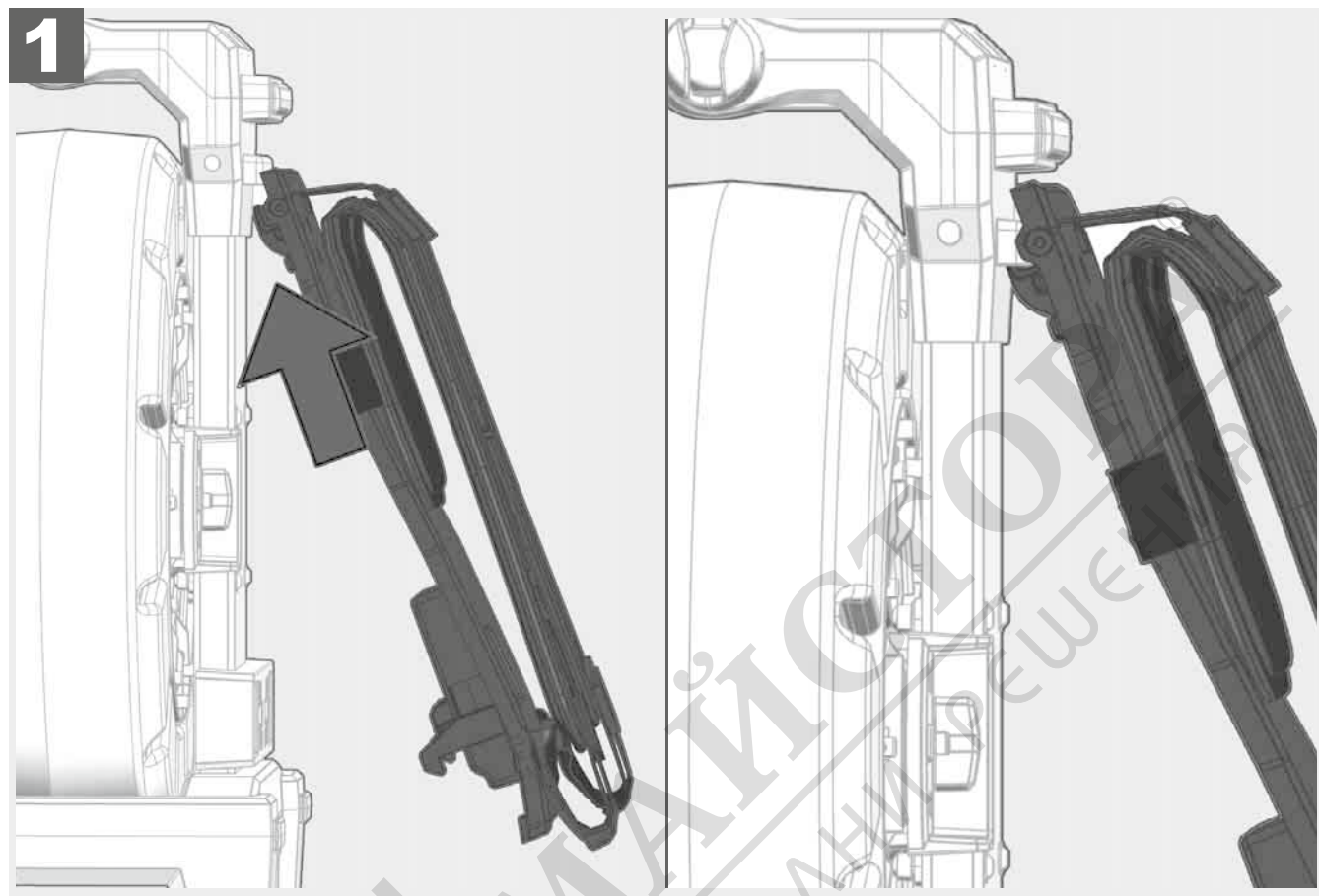


- 1 Опорен крак за хоризонтално използване
- 2 Изтегляща се ръкохватка (в прибрано положение)
- 3 Бутон за блокиране и деблокиране на изтеглящата се ръкохватка
- 4 Безжичен монитор M18 SIM – Поставка / поставка за таблет и връзка
- 5 Безжичен монитор M18 SIM – заключване на завъртането
- 6 Безжичен монитор M18 SIM – заключване на наклона
- 7 Griff
- 8 Кабелна макара с кабел
- 9 Опорен крак за вертикално използване
- 10 Räder
- 11 Спирачка на кабелната макара

3.3 Инсталиране на приспособление за носене



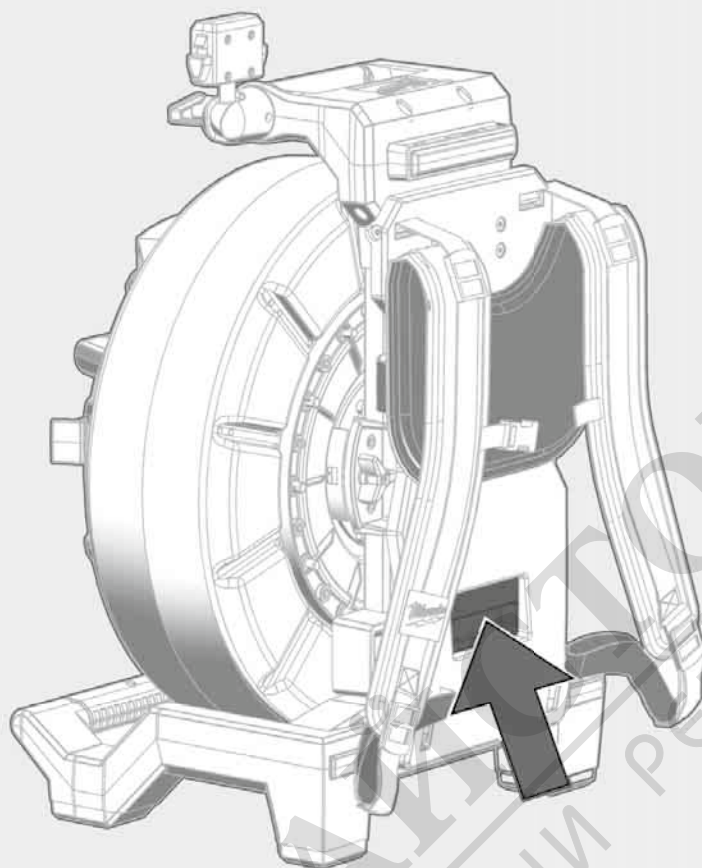
МАКАРАТА ЗА ИНСПЕКТИРАНЕ НА ТРЪБИ M18 SIC36 е оборудвана с приспособление за носене, с което макарата може да се носи като раница на гърба. Така малката макара може удобно да се транспортира до мястото на работа, което е особено практично при изкачване на стъпала или при използването на стълби.



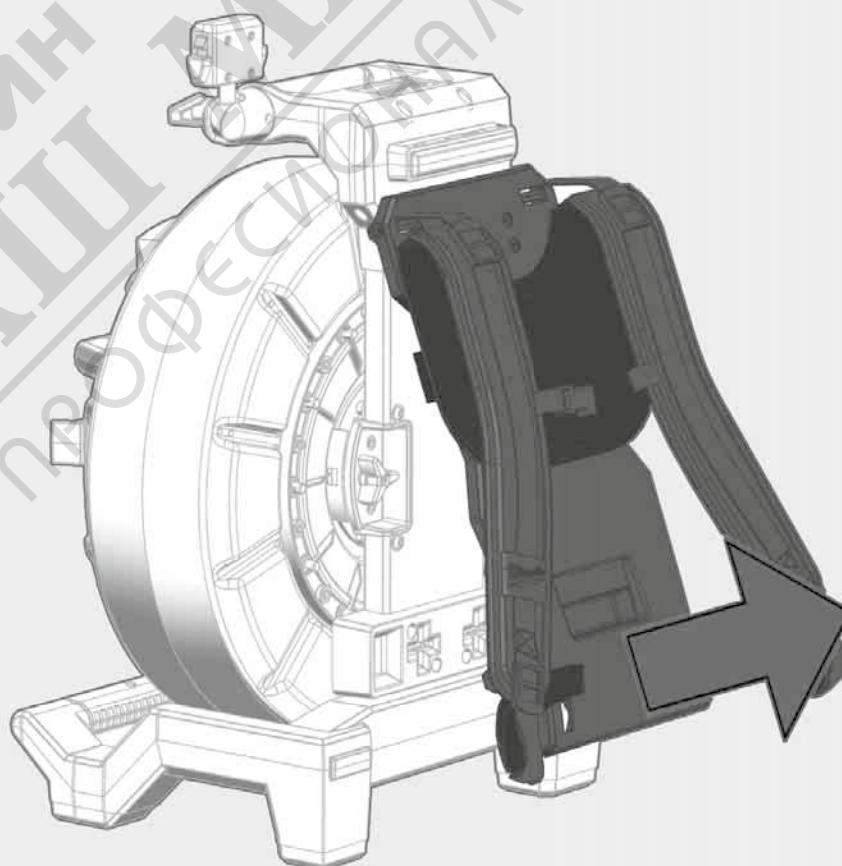
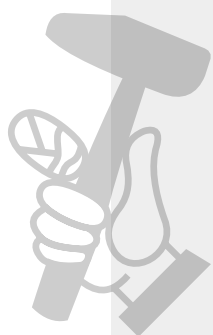
Окачете приспособлението за носене отгоре и с притискайте с длан, докато приспособлението за носене се фиксира. Дръпнете леко приспособлението за носене, за да се уверите, че е фиксирано.



1

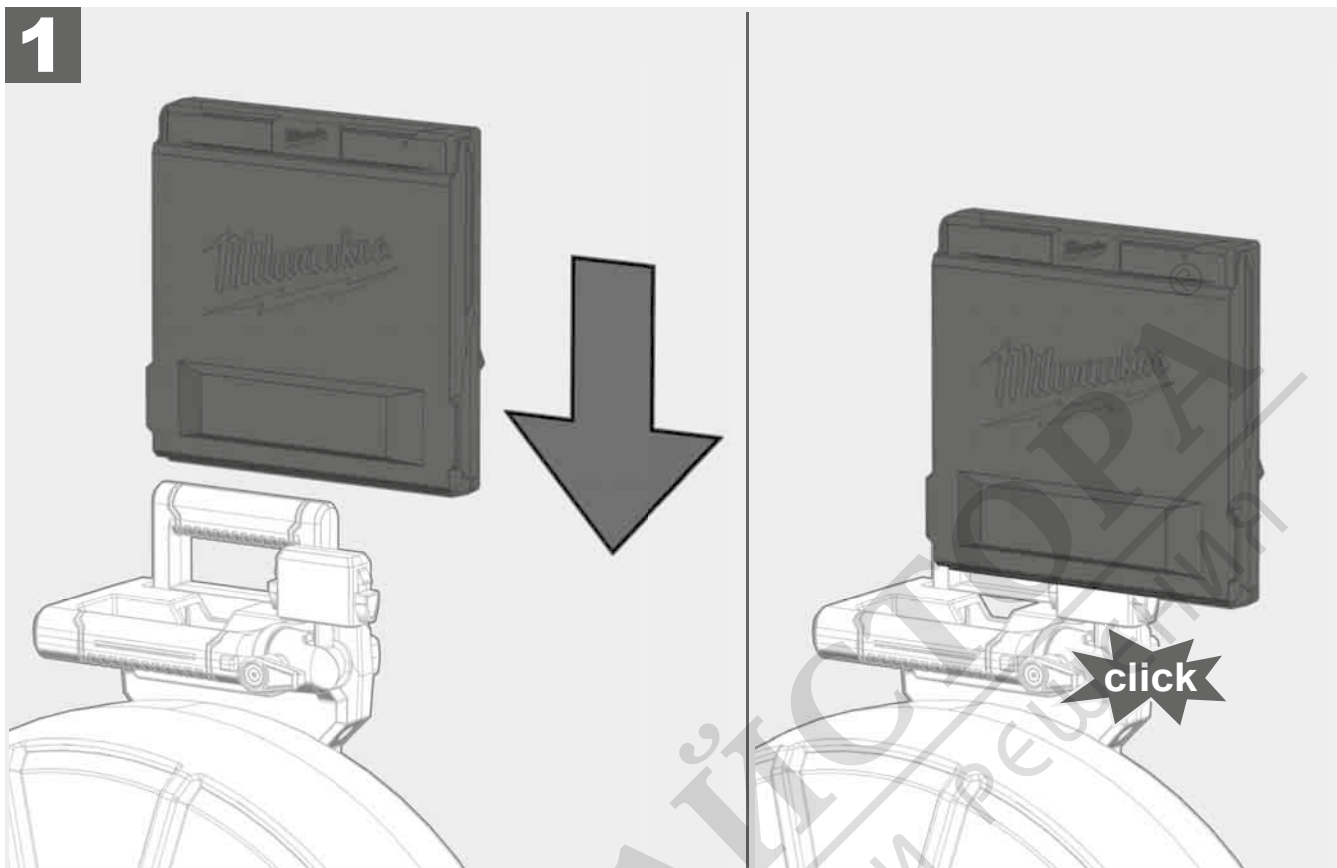


2

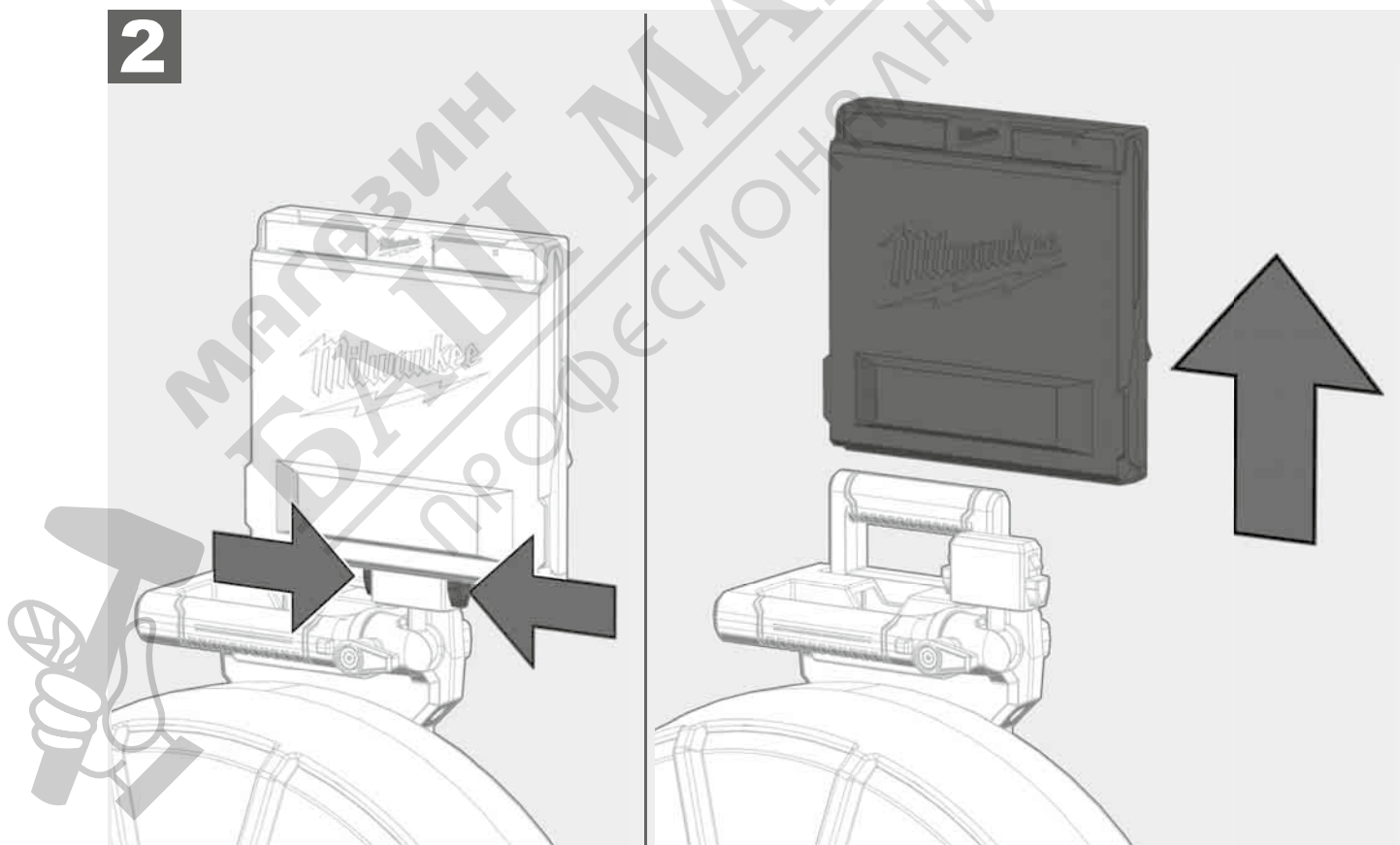


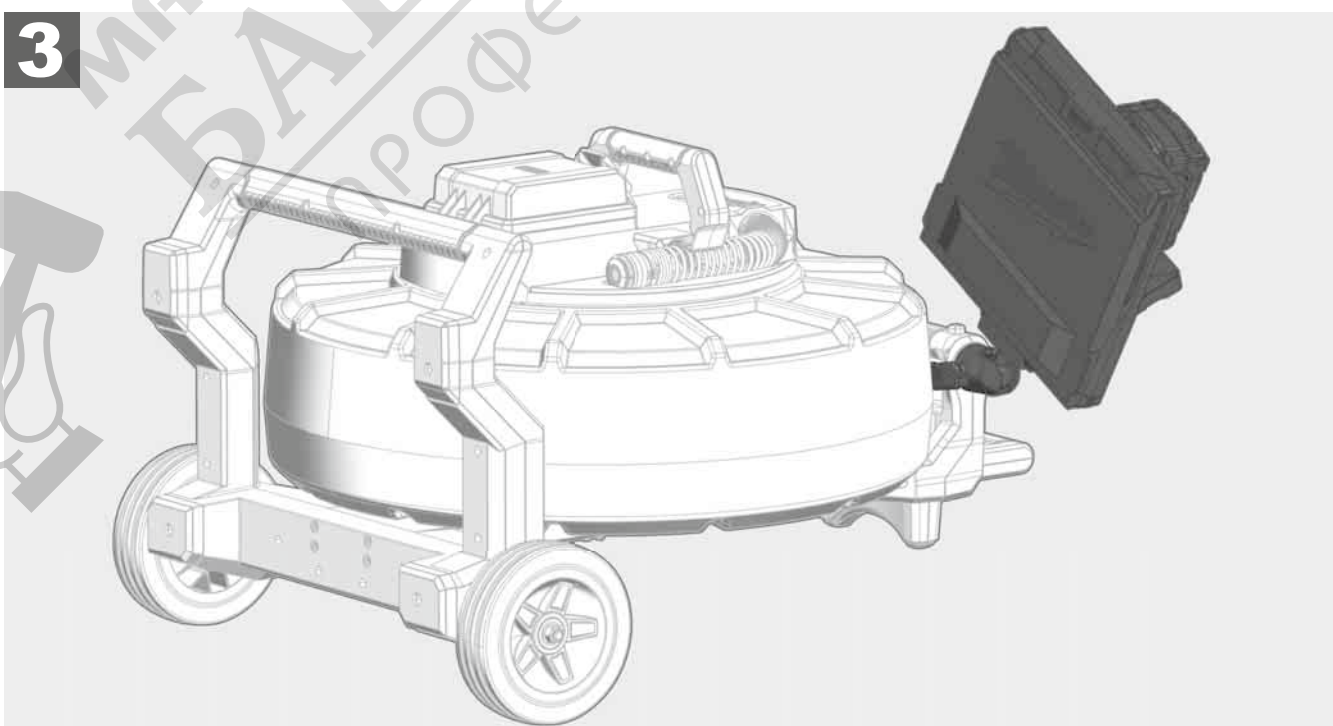
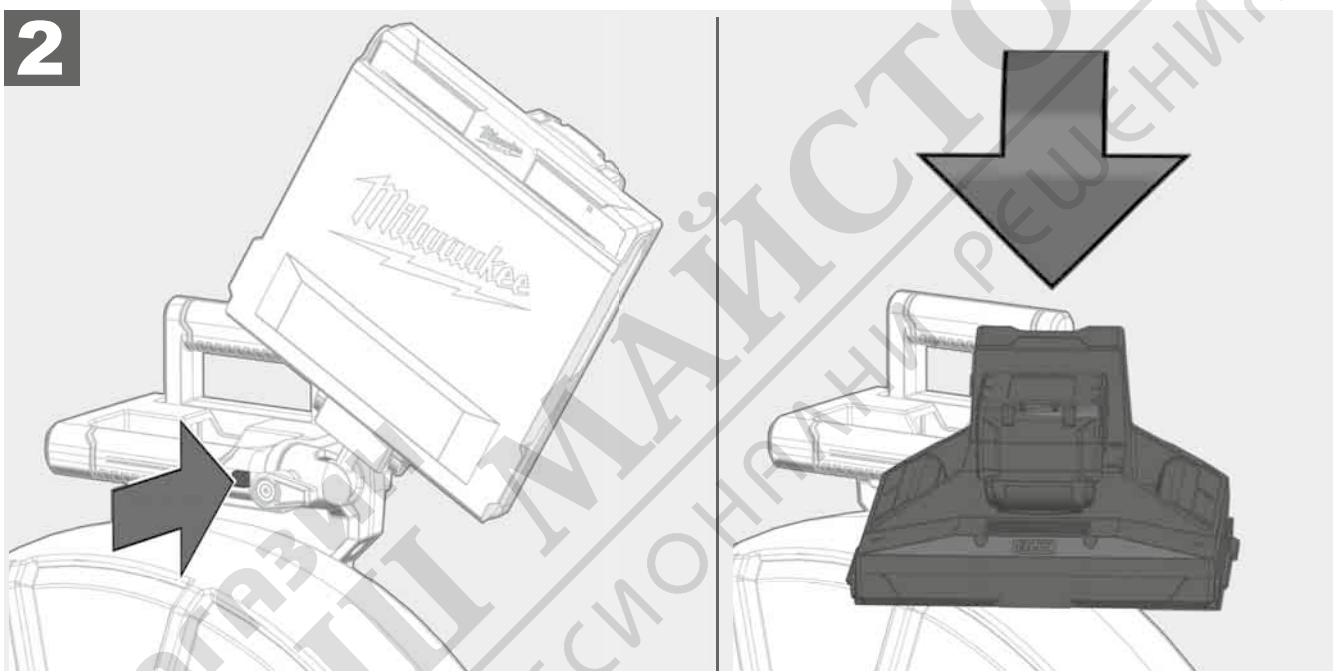
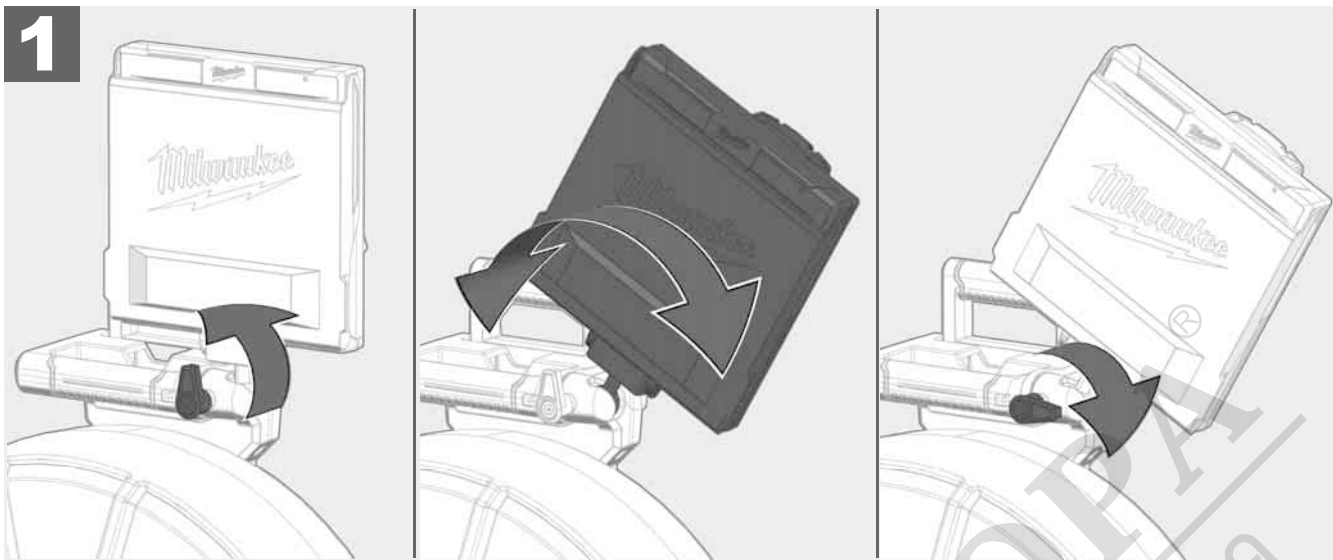


1



2





3.7 Употреба на макарата за инспектиране на тръби



Проверете кабела за признаци на износване – При навиване проверявайте кабела за разреси, пречупвания и изтриване. Ако обвивката на кабела е толкова износена, че се вижда жълтата или бяла кевларена част, кабелът трябва да се смени. При използване на кабел с повредена обвивка могат да проникнат вода и влага, което може да влоши качеството на записите и да доведе до излизане на камерата от строя.

Следващото изображение показва примери за силно повредени обвивки. Подобни кабели трябва да се заменят възможно най-бързо.

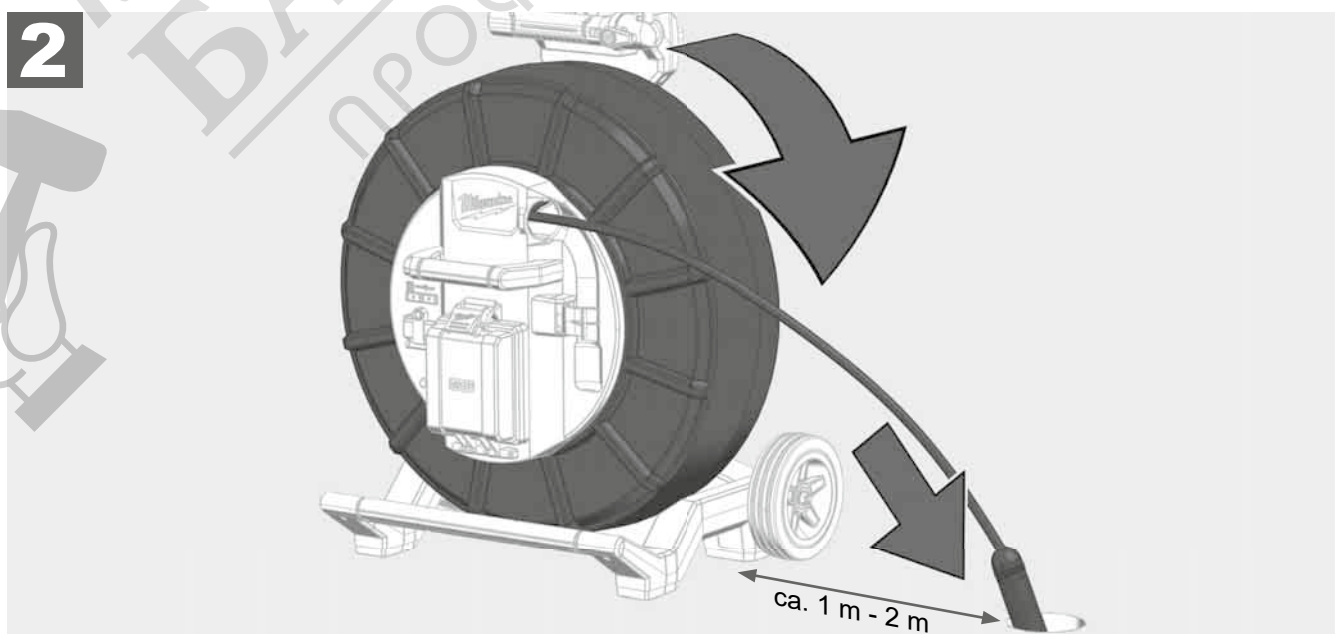
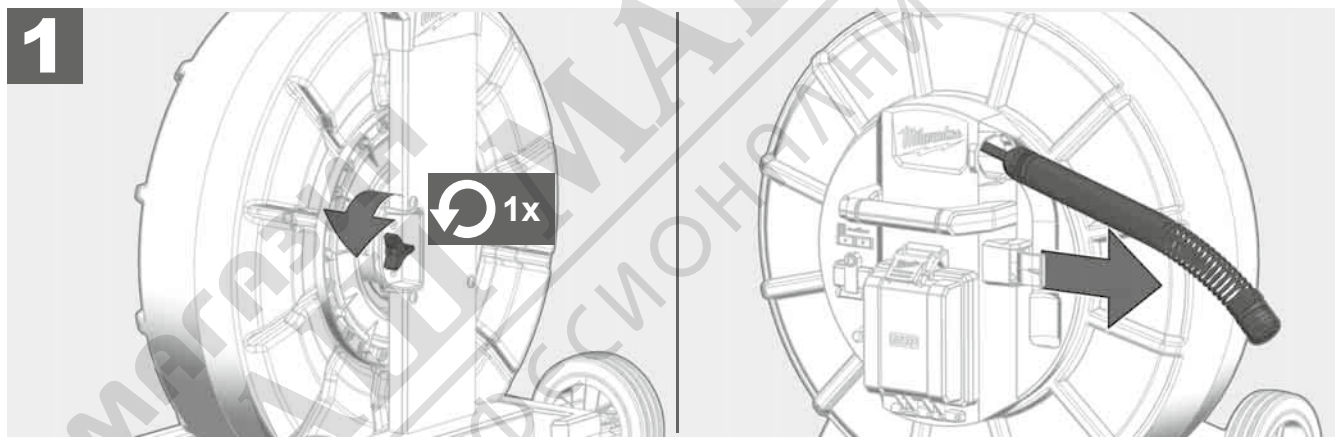


Поддържайте кабела и пружинния конструктивен модул винаги сухи и чисти – При навиване винаги почиствайте кабела с чиста, суха кърпа. В края на работния ден внимателно освобождавайте главата на камерата и пружината от замърсявания под течаща вода. Изтръскайте или издухайте излишната вода с въздух с ниско налягане и след това подсушете частите. Главата на камерата, кабелът и свързващите части са подложени на агресивни химикали в ежедневната работа. Внимателното почистване на системата удължава експлоатационния живот на тези части.

Боравете грижливо с кабела – Не дърпайте кабела от фиксираната макара. В противен случай кабелът се притиска в барабана и се подлага на прекомерно натоварване. От своя страна, връщането на кабела във фиксираната макара може да преобърне ролката или да прегъне кабела.

Поставяйте макарата на около 1 до 2 метра разстояние от мястото на входа върху равна повърхност. Така ще остане достатъчно място за боравене с кабела, без халките на кабела да се влачат по пода. При необходимост задействайте фрикционната спирачка, за да забавите движението на кабела.

Ако макарата се използва в хоризонтално положение, повърхността между краката се увеличава. Това осигурява стабилно положение на макарата върху неравна повърхност и намалява височината, което е предимство при тесни пространства.



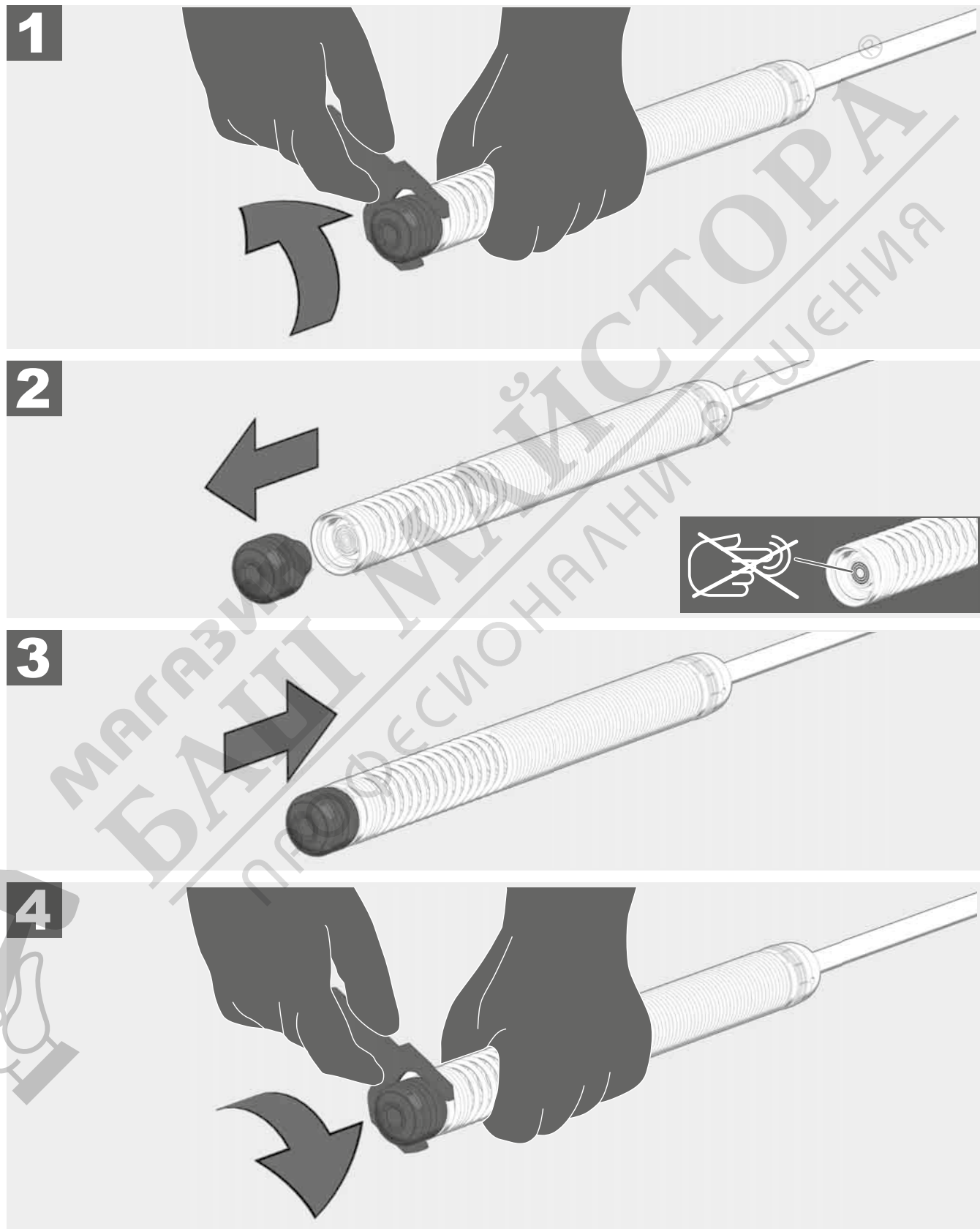
3.8 Конструктивна група на главата на камерата



По възможност не докосвайте с голи ръце зелената проводяща пластина, респ. златните контакти на пружинната конструктивна група, както и главата на камерата. В противен случай мазнинният слой на пръстите ще се прехвърли по тези компоненти, което може да доведе до преждевременна корозия. По възможност носете чисти и сухи гумени ръкавици.

Преди вземане избършете главата на камерата със сух материал и отстранете замърсяванията, които могат да паднат в зоната на свързване на камерата.

Не затягвайте прекалено и не използвайте прекомерно усилие!



3.9 Пружинна група

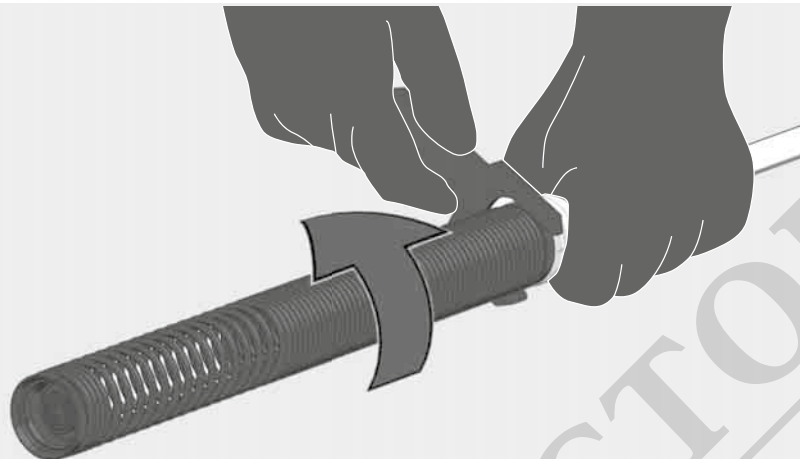


По възможност не докосвайте с голи ръце зелената проводяща пластина, респ. златните контакти на пружинната конструктивна група, както и главата на камерата. В противен случай мазнинният слой на пръстите ще се прехвърли по тези компоненти, което може да доведе до преждевременна корозия. По възможност носете чисти и сухи гумени ръкавици.

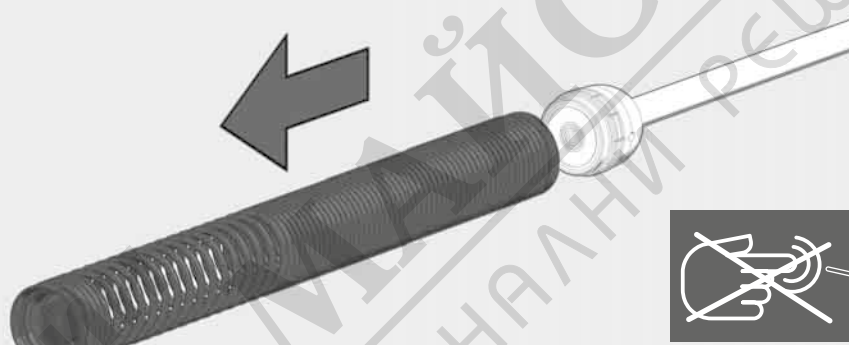
Преди вземане избършете главата на камерата със сух материал и отстранете замърсяванията, които могат да паднат в зоната на свързване на камерата.

Не затягайте прекалено и не използвайте прекомерно усилие!

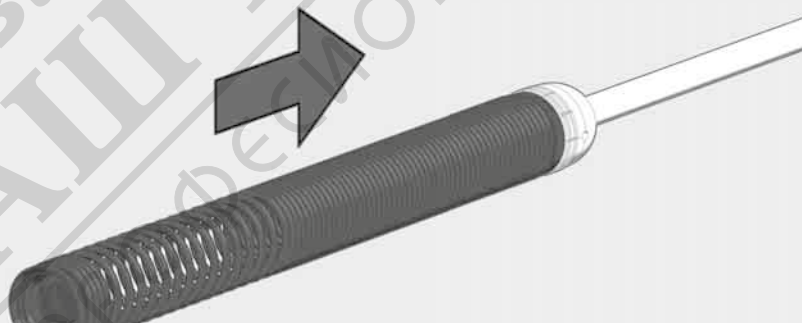
1



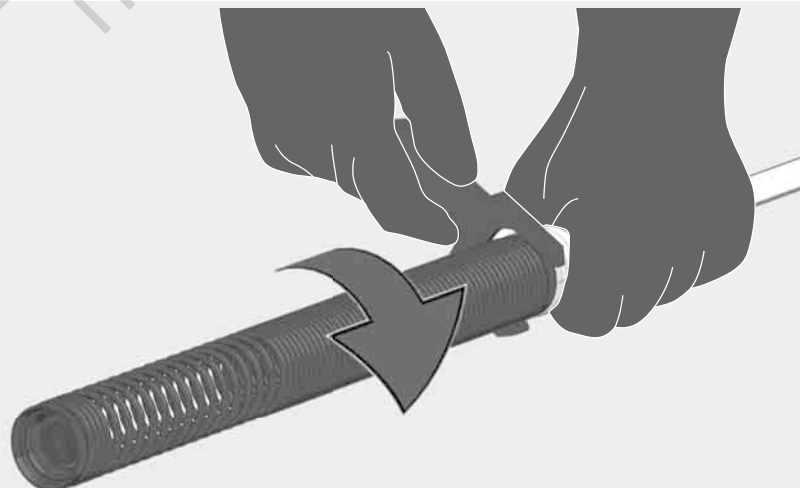
2



3



4

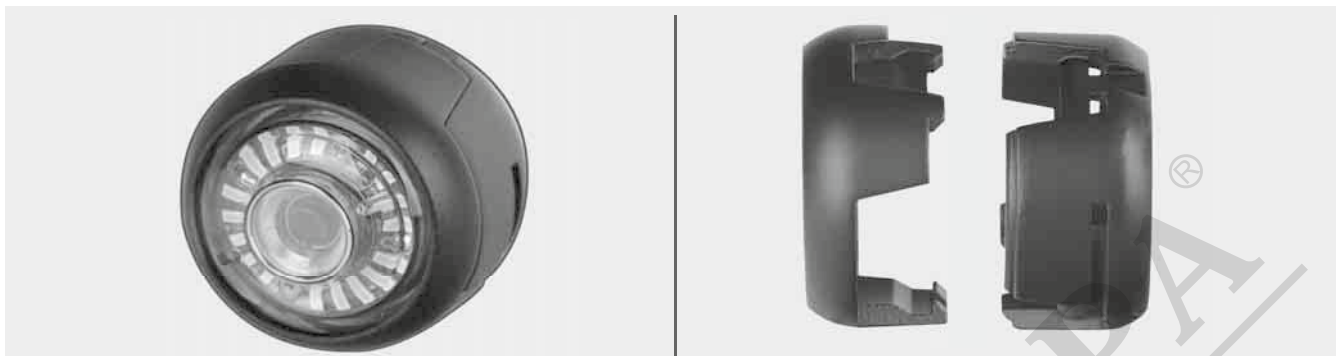


3.10 Защитна капачка на главата на камерата

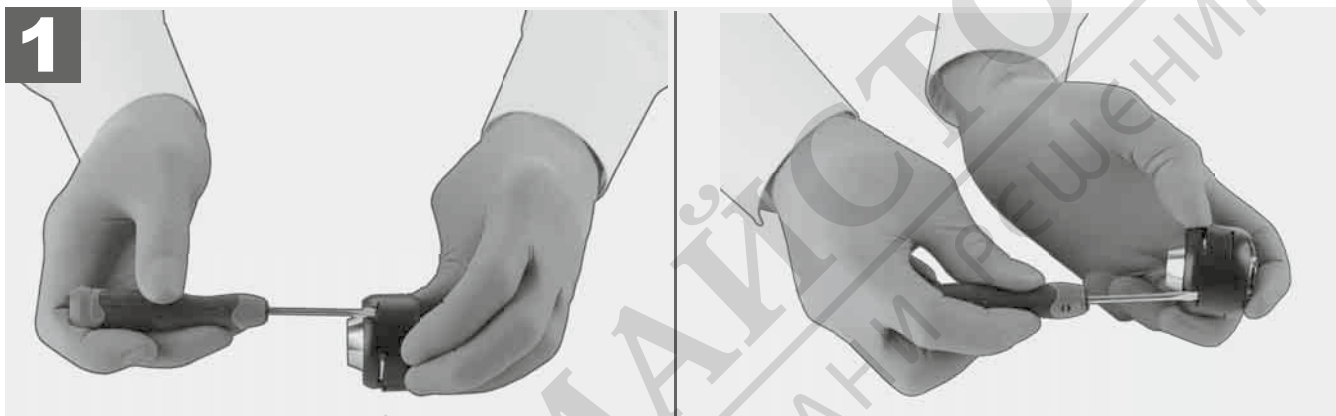


Защитни капачки – Подходящи за глави на камера с диаметър 25 mm, респ. 34 mm. Тези защитни капачки се доставят заедно с всички МАКАРИ ЗА ИНСПЕКТИРАНЕ НА ТРЪБИ или резервни глави на камери.

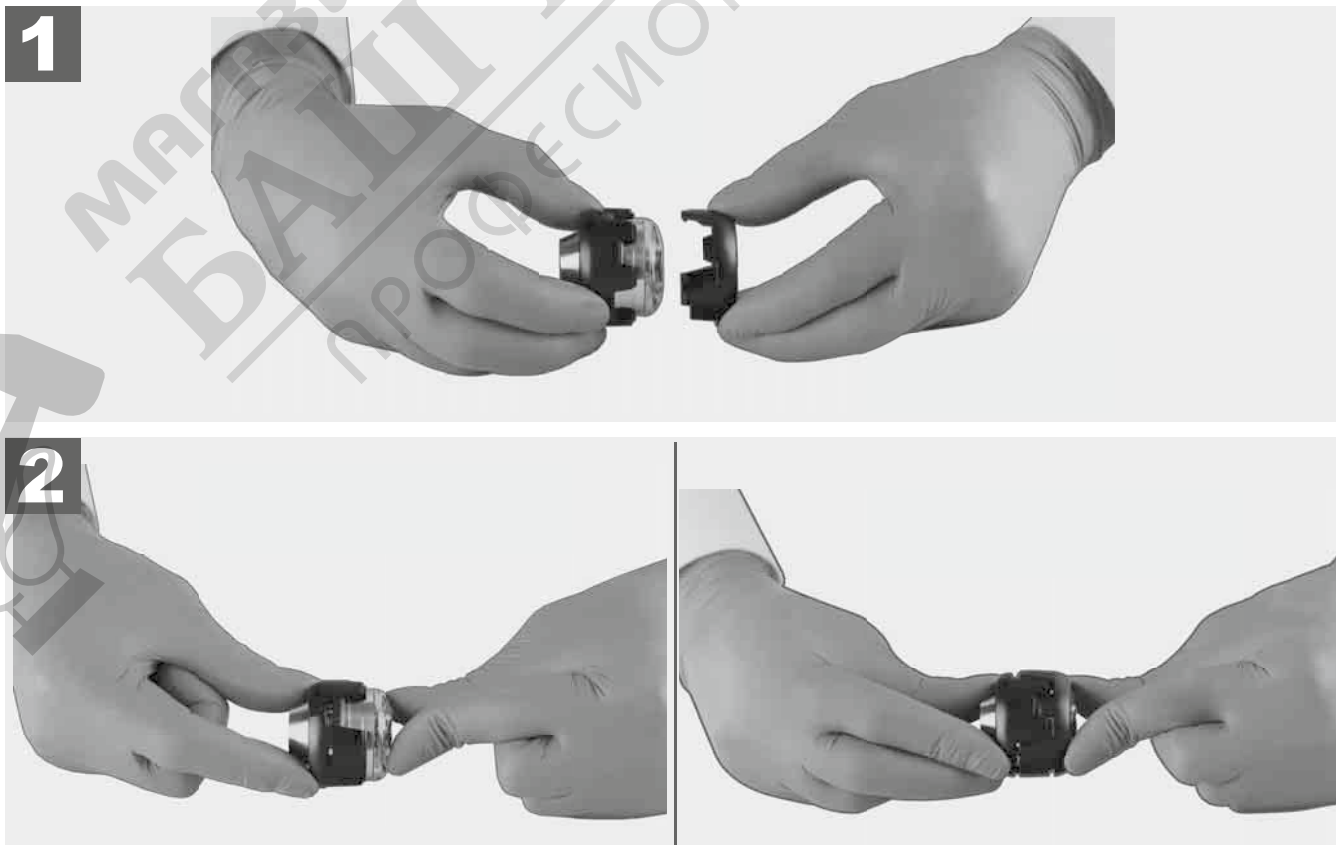
Водачи – Те се поставят върху пружинната конструктивна група, за да може главата на камерата да преминава по пода, а не да допира директно тръбата.



Отстраняване на защитната капачка



Инсталиране на защитната капачка



3.11 Водачи на камерата



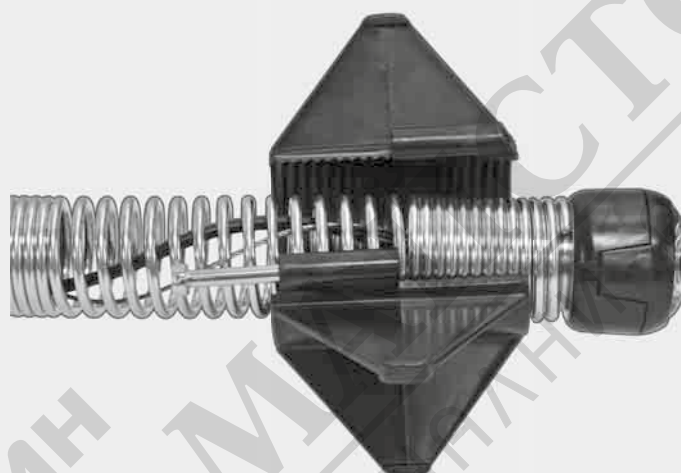
За главите на камерата с ширина 25 mm, респ. 34 mm, са на разположение по два водача. Едно по-малко изпълнение от 75 mm и средно изпълнение от 100 mm.

Водач на камерата 25 mm

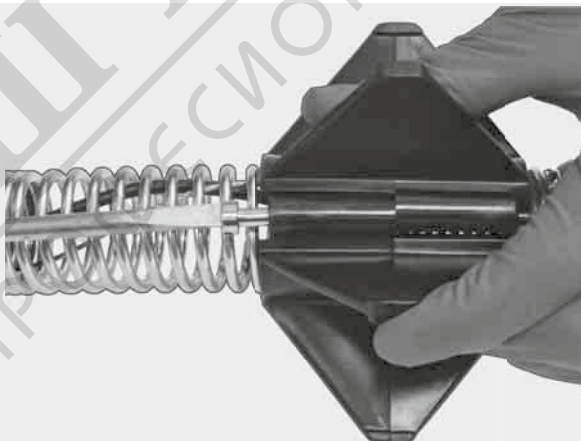
Водач на камерата 34 mm



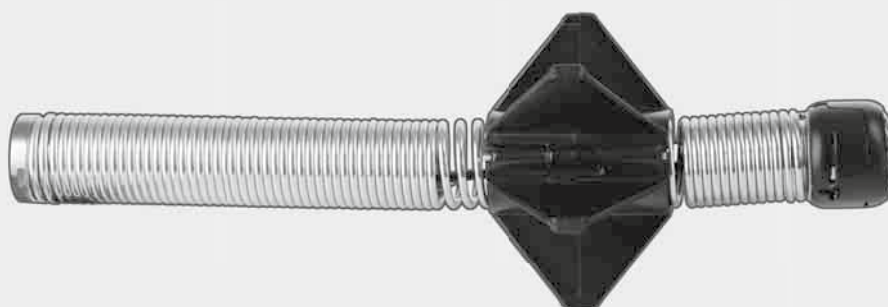
1



2




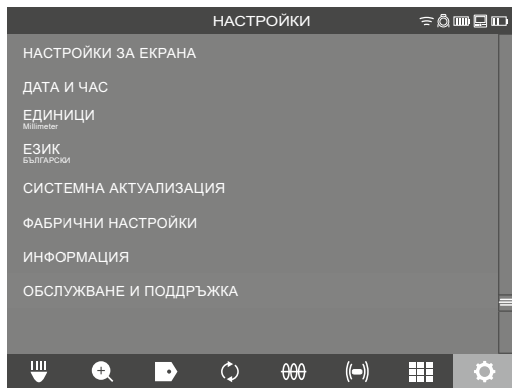
3





3.12 Обслужване и поддръжка

Ако СИСТЕМАТА ЗА ИНСПЕКТИРАНЕ НА ТРЪБИ трябва да се ремонтира, ще намерите ОБСЛУЖВАНЕ И ПОДДРЪЖКА на сервизната страница за инструменти на Milwaukee с всички важни телефонни номера.


Изберете **НАСТРОЙКИ**  → **ОБСЛУЖВАНЕ И ПОДДРЪЖКА**




click 

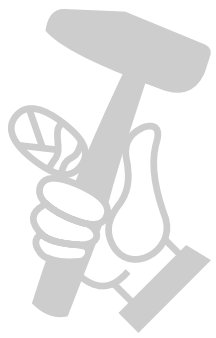


M18 SIC36
M18 SIC60
M18 SISH

click 



M18 SIM



click