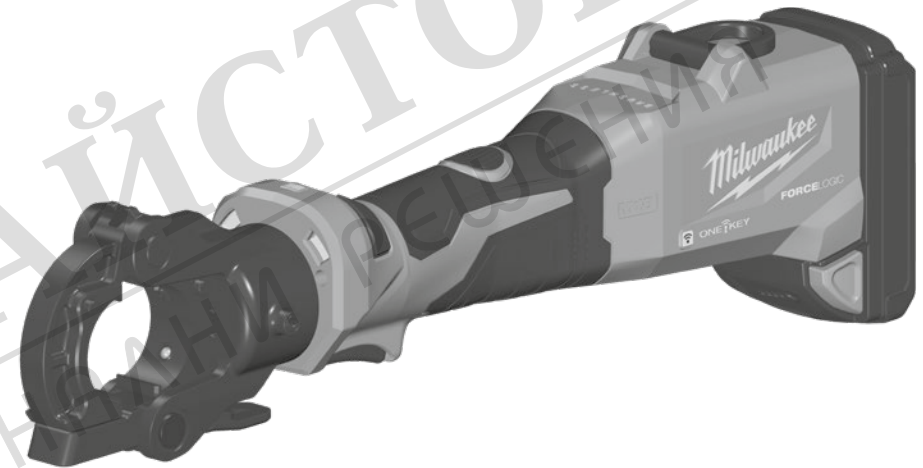


**Milwaukee**

Nothing but **HEAVY DUTY**®



МАГАЗИН  
БАШ МАЙСТОРА  
ПРОФЕСИОНАЛ



## M18 ONE-KEY SST60

Original instructions  
Originalbetriebsanleitung  
Notice originale  
Istruzioni originali  
Manual original  
Oorspronkelijke gebruiksaanwijzing  
Original brugsanvisning  
Original bruksanvisning  
Bruksanvisning i original  
Alkuperäiset ohjeet

Πρωτότυπο οδηγιών χρήσης  
Orijinal işletme talimatı  
Původním návodem k používání  
Pôvodný návod na použitie  
Instrukcją oryginalną  
Eredeti használati utasítás  
Izvirna navodila  
Originalne pogonske upute  
Instrukcijām oriģinālvadodā  
Originali instrukcija

Algupärane kasutusjuhend  
Оригинальное руководство по эксплуатации  
Оригинално ръководство за експлоатация  
Instrucțiuni de folosire originale  
Оригинален прирачник за работа  
Оригінал інструкції з експлуатації  
التعليمات الأصلية

ТЕХНИЧЕСКИ ДАННИ		M18 ONEHCCT60
Тип	Пресов инструмент	
Производствен номер	4911 60 01 XXXXXX MJJJ	
Напрежение на акумулатора	18 V =	
Честотен обхват (честотни обхвати) на Bluetooth	2402 - 2480 MHz	
високочестотна мощност	1,8 dBm	
Версия на Bluetooth	4.2 BT signal mode	
сила на пресоване	60 kN	
Прес пространство:		
Мед макс.	300 mm <sup>2</sup>	
Алуминий макс.	300 mm <sup>2</sup>	
Тегло съгласно процедурата EPTA 01/2014 (Li-Ion 2.0 Ah ... 12.0 Ah)	3,8 - 4,9 kg	
Тегло (само на инструмента)	3,4 kg	
Препоръчителна температура на околната среда при експлоатация	-18 ... +50 °C	
Препоръчителни акумулаторни батерии	M18B...; M18HB...	
Препоръчителни зарядни устройства	M12-18...; M18DFC; M1418C6	
<b>Информация за шума:</b> Измерените стойности са получени съобразно EN 62841. Оцененото с A ниво на шума на уреда е съответно:		
Равнище на звуковото налягане / Несигурност K	72,4 dB (A) / 3 dB (A)	
Равнище на мощността на звука / Несигурност K	83,4 dB (A) / 3 dB (A)	
<b>Да се носи предпазно средство за слуха!</b>		
<b>Информация за вибрациите:</b> Общите стойности на вибрациите (векторна сума на три посоки) са определени в съответствие с EN 62841.		
Стойност на емисии на вибрациите a <sub>v</sub> / Несигурност K	0,7 m/s <sup>2</sup> / 1,5 m/s <sup>2</sup>	

## ⚠ ВНИМАНИЕ!

Посочените в настоящия информационен лист нива на вибрации и шумови емисии са измерени в съответствие със стандартизирано изпитване, предоставено в EN 62841, и могат да се използват за сравняване на един инструмент с друг. Те може също така да се използват и за предварителна оценка на излагането на вредни въздействия.

Декларираните нива на вибрации и шумови емисии се отнасят за основните приложения на инструмента. Ако обаче инструментът се използва за други приложения, с други приспособления или не се поддържа добре, нивата на вибрации и шумови емисии могат да са различни. Това може значително да повиши нивото на излагане на вредни въздействия за общата продължителност на работата.

При оценка на нивото на излагане на въздействието на вибрации и шум следва също така да се вземе предвид времето, през което инструментът е изключен или през което е включен, но не се използва. Това може значително да понижи нивото на излагане на вредни въздействия за общата продължителност на работата.

Определете допълнителни мерки за безопасност за защита на оператора от въздействието на вибрациите и/или шума, като например поддръжка на инструмента и приспособленията, поддържането на топлината на ръцете и организацията на работата.

**⚠ ВНИМАНИЕ!** Прочетете всички указания за безопасност, инструкции, изображенията и техническите данни, които получавате с уреда. Ако не спазвате следните указания, това може да доведе до токов удар, пожар и/или тежки наранявания. **Запазете всички указания и инструкции за безопасност за бъдещето.**

## УКАЗАНИЯ ЗА БЕЗОПАСНОСТ ПРИ РАБОТА С ПРЕСОВИ ИНСТРУМЕНТИ

Операторът на този уред трябва да бъде инструктиран относно специфичните опасности, свързани с използването на уреда и относно съществените мерки за безопасност, преди да започне работа с нея за първи път и поне веднъж в годината след това. Фирмата изпълнител следва да:

- осигури на оператора достъп до ръководството за експлоатация и да се увери, че операторът го е прочел и разбрал.
- Поддържайте надписите и фабричните табелки в изрядно състояние. Те съдържат важна информация. Ако са нечетливи или липсват, те трябва да бъдат подменени.

Винаги проявявайте здрав разум и бъдете внимателни, когато използвате инструменти. Невъзможно е да се предвиди всяка ситуация, която може да доведе до опасни последствия. Не използвайте този инструмент, ако не разбирате настоящите указания за експлоатация или Ви се струва, че задачата е отвъд Вашите способности; свържете се с „Инструменти Milwaukee“ или обучен професионалист за допълнителна информация и обучение.

Дръжте ръцете си и дрехите далеч от кримпващите челюсти/глава и други движещи се части. Съществува риск от сериозно нараняване, включително отрязване на крайниците.

Да се използват предпазни средства. При работа с машината винаги носете предпазни очила. Препоръчват се защитно облекло и прахозащитна маска, защитни ръкавици, здрави и нехлъзгащи се обувки, каска и предпазни средства за слуха.

За да намалите риска от нараняване, докато работите с инструмента или го обслужвате, носете защитни очила или очила със странични предпазители. Възможно е материалът да се напука или разтроши.

Никога не дръжте пръстите си или други части на тялото в работната зона на цилиндъра и на прес челюстите.

Инструментите и уредите за кримпване да се използват единствено от обучени и компетентни електротехници.

Преди всяка употреба проверявайте пресовия инструмент, пресовите челюсти и накрайници за пукнатини и други признаци на износване.

Използвайте пресовия инструмент и пресовите накрайници само в технически изправно състояние.

Пресовият инструмент може да се използва само с монтирани пресови накрайници.

Използвайте пресови накрайници до 60 kN с обща ширина от 22 mm.

Отстранете всички инструменти и ключове за настройка, преди да извършите кримпването.

За да избегнете нараняване и повреда, никога не потапяйте инструмента, сменяемата батерия или зарядното в течност и не позволявайте проникването на течност в тях.

Не докосвайте челюстите по време на пресоване.

При неизправности по време на пресоване незабавно отпуснете превключвателя ВКЛ и натиснете бутона за освобождаване на хидравликата. Клапанът се отваря и буталото се връща в изходна позиция.

Преди започване на каквито е да е работи по машината извадете акумулатора.

Спазвайте стриктно времето за и интервалите на поддръжка. Отстранете повредите незабавно в оторизиран специализиран сервис.

Да не се работи по части под електрическо напрежение. Инструментът НЕ е изолиран.

## ДОПЪЛНИТЕЛНИ УКАЗАНИЯ ЗА РАБОТА И БЕЗОПАСНОСТ

**ВНИМАНИЕ!** За да избегнете опасността от пожар, предизвикана от късо съединение, както и нараняванията и повредите на продукта, не потапяйте инструмента, сменяемата акумулаторна батерия или зарядното устройство в течности и се погрижете в уредите и акумулаторните батерии да не попадат течности. Течностите, предизвикващи корозия или провеждащи електричество, като солена вода, определени химикали, изобелващи вещества или продукти, съдържащи изобелващи вещества, могат да предизвикат късо съединение.

Не отваряйте акумулатори и зарядни устройства и ги съхранявайте само в сухи помещения. Пазете ги от влага.

Акумулатори от системата M18 да се зареждат само със зарядни устройства от системата M18 laden. Не използвайте батерии от други системи.



**⚠ ВНИМАНИЕ!** Това устройство се захранва с клетъчна литиева батерия от тип копче. Както новите, така и използваните батерии могат да причинят тежки вътрешни изгаряния и доведат до смърт за не повече от 2 часа след поглъщане или попадане в тялото. Винаги проверявайте дали капачето на батерията е добре затворено. Ако не се затваря добре, спрете устройството, извадете батерията и я дръжте далече от деца. Ако мислите, че някой може да е погълнал батерията или че тя е попаднала в тялото по друг начин, потърсете незабавна медицинска помощ.

## ИЗПОЛЗВАНЕ ПО ПРЕДНАЗНАЧЕНИЕ

Пресовият инструмент може да се използва само за кримпване на свързващи материали, за които са предвидени съответните пресови накрайници. Всички компоненти под напрежение (по които протича ток) в работното поле на техника, трябва да бъдат изключени, преди да започнете работа.

Не използвайте уреда по различни от описаните в предназначението начини.

## ОСТАТЪЧНИ РИСКОВЕ

Дори при правилна употреба, остатъчните рискове не могат да бъдат изключени. При използване могат да възникнат следните опасности, за които обслужващият трябва да внимава:

- Наранявания, причинени от вибрации. Дръжте уреда за предвидените за целта ръкохватки и ограничавайте времето на работа и експозиция.
- Шумовото натоварване може да причини слухови увреждания. Носете защита за слуха и ограничете продължителността на експозицията.
- Наранявания на очите, причинени от замърсяващи частици. Винаги носете предпазни очила, здрави дълги панталони, ръкавици и стабилни обувки.
- Вдишване на отровни прахове.

## УКАЗАНИЯ ЗА ЛИТИЕВО-ЙОННИ АКУМУЛАТОРНИ БАТЕРИИ

### Употреба на литиево-йонни акумулаторни батерии

Акумулатори, които не са ползвани по-дълго време, преди употреба да се дозаредят.

Температура над 50°C намалява мощността на акумулатора. Да се избягва по-продължително нагряване на слънце или от отопление.

Поддържайте чисти присъединителните контакти на зарядното устройство и на акумулатора.

За оптимална продължителност на живот след употреба батериите трябва да се заредят напълно.

За възможно по-дълга продължителност на живот батериите трябва да се изваждат от уреда след зареждане.

При съхранение на батериите за повече от 30 дни:

съхранявайте батерията при прибл. 27°C и на сухо място.

Съхранявайте батерията при 30 до 50 % от заряда.

Зареждайте батерията на всеки 6 месеца.

### Защита от претоварване при литиево-йонни акумулаторни батерии

При претоварване на батерията вследствие на голямо потребление на енергия, например изключително високи въртящи моменти, внезапно спиране или късо съединение, електрическият инструмент избира в продължение на 5 секунди, мига индикаторът за зареждане и електрическият инструмент се изключва сам.

За да го включите повторно, освободете превключвателя и след това включете уреда. При екстремни натоварвания батерията се нагрява значително. В този случай всички светлини на индикатора за зареждане мигат дотогава, докато батерията се охлади. След изгасване на индикатора за зареждане можете да продължите работата с уреда.

### Превоз на литиево-йонни батерии

Литиево-йонните батерии са предмет на законовите разпоредби за превоз на опасни товари.

Превозът на тези батерии трябва да се извършва в съответствие с местните, националните и международните разпоредби и регламенти.

Потребителите могат да превозват тези батерии по пътя без допълнителни изисквания.

Превозът на литиево-йонни батерии от транспортни компании е предмет на законовите разпоредбите за превоз на опасни товари. Подготовката на превоза и самият превоз трябва да се извършват само от обучени лица. Целият процес трябва да е под професионален надзор.

Спазвайте следните изисквания при превоз на батерии:

Уверете се, че контактите са защитени и изолирани, за да се избегне късо съединение.

Уверете се, че няма опасност от разместване на батерията в опаковката. Не превозвайте повредени батерии или такива с течове. Обърнете се към Вашата транспортна компания за допълнителни инструкции.

### УКАЗАНИЯ ЗА РАБОТА

Да се използва само нормирани свързващи елементи в съответствие с приложените национални стандарти, както и подходящи за тях пресови накрайници.

Указанията за обработка и монтаж на свързващите елементи са посочени в техническата документация на производителя.

Проверете дали номиналният вътрешен диаметър на свързващия елемент съпада с този на пресовия накрайник.

Преди да започнете да кримпвате, проверете заряда на батерията — той трябва да бъде най-малко 33% (вж. илюстрираното описание). Може да е необходимо да заредите батерията, преди да започнете работа.

При задействане на контролния ключ започва притискане на кабела, т.е. кримпващата глава се стяга.

Проверката и оценката на правилното кримпване е отговорност на потребителя.

Неправилно изпълнените връзки следва да се кримпват повторно с нов свързващ елемент.

#### Действия при неизправности:

- Дръжте ключа за връщане в изходно състояние натиснат, докато челюстите не се отворят напълно
- Проверете заряда на батерията.
- Проверете кабела и кримпващата глава според техническите данни
- Ако се съмнявате, че сте пресовали кабел, по който тече ток, инструментът за кримпване трябва да бъде инспектиран в упълномощен специализиран сервис

Светодиоден индикатор	Определение
Свети постоянно зелено	Инструментът е извършил операцията и е постигнато пълно притискане за кримпване.
Свети постоянно червено	Инструментът е извършил операцията, НО не е постигнато пълно притискане за кримпване.
Премигва червено	Инструментът не е извършил операцията.
Премигва червено/зелено (след Свети постоянно зелено или Свети постоянно червено)	Инструментът е достигнал броя операции, след който се изисква обслужване (40000 кримпвания). Индикаторът ще започне да премигва в червено/зелено, след като светне постоянният индикатор за операцията (червено/зелено). Ние от MILWAUKEE препоръчваме инструментът да бъде инспектиран и да му бъде извършена профилактика. Носете инструмента в сервизен център на MILWAUKEE за всякакви видове ремонтни дейности и дейности по обслужването му.

#### ONE-KEY™

За повече информация относно функцията ONE-KEY на този инструмент прочетете приложеното ръководство за бърз старт или ни посетете в интернет на адрес [www.milwaukeeetool.com/one-key](http://www.milwaukeeetool.com/one-key). За да изтеглите ONE-KEY приложението на Вашия смартфон, посетете app store или google play.

Ако се стигне до електростатични разреждания, Bluetooth връзката се прекъсва. В такъв случай възстановете връзката ръчно. Уредът съответства на минималните изисквания съгласно EN 55014-2 / EN 301 489-1 / EN 301 489-17.

#### Индикация ONE-KEY™

Синя светлина: Безжичната връзка е активна и може да се настрои чрез приложението ONE-KEY™.

Синьо премигване: Инструментът комуникира с приложението ONE-KEY™.

Червено премигване: Инструментът е блокиран по съображения за безопасност и може да се деблокира от оператора чрез приложението ONE-KEY™.

#### ПОЧИСТВАНЕ

Почиствайте отворите от прах и отломки. Дръжте ръкохватката чиста, суха и незацапана с масло или смазка. За почистване използвайте единствено мек сапун и парцал, тъй като някои почистващи вещества и разтворители увреждат пластмасата и други изолирани части. Някои от тези вещества са бензин, терпентин, разреждател за лак, разреждател за боя, разтвори за почистване на хлорна основа, амоняк и съдържащи амоняк домакински препарати. Никога не използвайте възпламеними или запалителни разтворители в близост до инструментите.

#### ПОДДРЪЖКА

Проверявайте лекотата на движение на пресовите челюсти и направляващите ролки.

След приключване на работа почиствайте и смазвайте притискащите ролки, блокиращите болтове и режещите челюсти.

Свързаните с ремонт и поддръжка работи следва да се извършват само от оторизирани специализирани сервиси.

Уредът съдържа хидравлично масло, което представлява опасност за подпочвените води. Неконтролираното му изпускане или неправилно изхвърляне като отпадък се наказва от закона.

Върху пресовия инструмент се отчита срокът за следващата поддръжка.

Това следва да се извършва след 40 000 операции по кримпване, или най-късно когато светодиодният дисплей укаже, че е необходимо обслужване.

Подменяйте износените пресови челюсти и кракрайници.

Да се използват само аксесоари на Milwaukee и резервни части на Milwaukee. Елементи, чията подмяна не е описана, да се дадат за подмяна в сервиз на Milwaukee (вижте брошурата "Гаранция и адреси на сервиси").

При необходимост можете да поискате за уреда от Вашия сервиз или директно от Techtronic Industries GmbH, Max-Eyth-Straße 10, 71364 Winnenden, Germany, чертеж за в случай на експлозия, като посочите типа на машината и номер върху заводската табелка.

#### СИМВОЛИ

	Преди пускане на уреда в действие моля прочетете внимателно инструкцията за използване.
	ВНИМАНИЕ! ПРЕДУПРЕЖДЕНИЕ! ОПАСНОСТ
	Преди започване на каквито е да работи по машината извадете акумулатора.
	Не поглъщайте плоската батерия!
	При работа с машината винаги носете предпазни очила.
	Предупреждение! Опасност от смачкване
	ВНИМАНИЕ! Опасност от токов удар



Отпадъците от батерии, отпадъците от електрическо и електронно оборудване не трябва да се изхвърлят заедно с битовите отпадъци. Отпадъците от батерии, отпадъците от електрическо и електронно оборудване трябва да се събират и изхвърлят отделно. Преди изхвърлянето отстранявайте от уредите отпадъците от батерии, отпадъците от акумулатори и лампите. Информирайте се от местните служби или от своя специализиран търговец относно фирмите за рециклиране и местата за събиране на отпадъци. В зависимост от местните разпоредби, търговците на дребно могат да задължени да приемат безплатно върнатите обратно отпадъци от батерии и от електрическо и електронно оборудване. Дайте своя принос за намаляването на нуждите от суровини чрез повторната употреба и рециклирането на Вашите отпадъци от батерии и отпадъци от електрическо и електронно оборудване. Отпадъците от батерии (най-вече литиево-йонните батерии) и отпадъците от електрическо и електронно оборудване съдържат ценни рециклиращи се материали, които могат да повлияят отрицателно на околната среда и на Вашето здраве, ако не се изхвърлят по екологосъобразен начин. Преди изхвърлянето като отпадък изтрийте от Вашия употребяван уред евентуално наличните в него лични данни.

	Напрежение
	Постоянен ток
	Европейски знак за съответствие
	Британски знак за съответствие
	Украински знак за съответствие
	Евро-азиатски знак за съответствие