

KÄRCHER

VC 4 Cordless myHome VC 4 Cordless Premium myHome



Deutsch	6
English	11
Français	16
Italiano	21
Nederlands	26
Español	32
Português	37
Dansk	42
Norsk	47
Svenska	52
Suomi	57
Ελληνικά	62
Türkçe	67
Русский	72
Magyar	78
Čeština	83
Slovenščina	88
Polski	93
Românește	99
Slovenčina	104
Hrvatski	109
Srpski	114
Български	119
Eesti	125
Latviešu	130
Lietuviškai	135
Українська	140
Қазақша	146
العربية	156

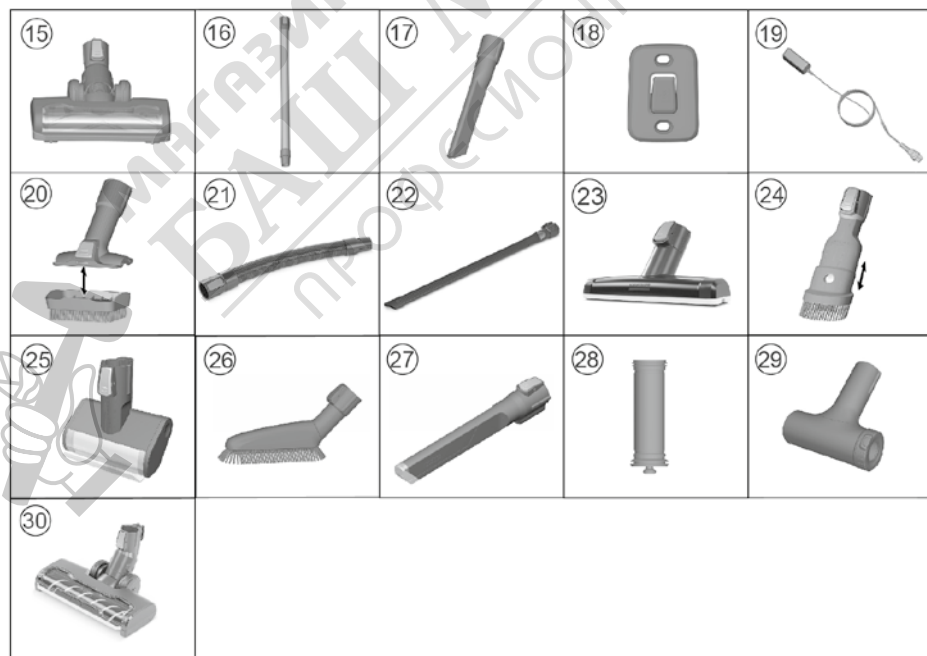
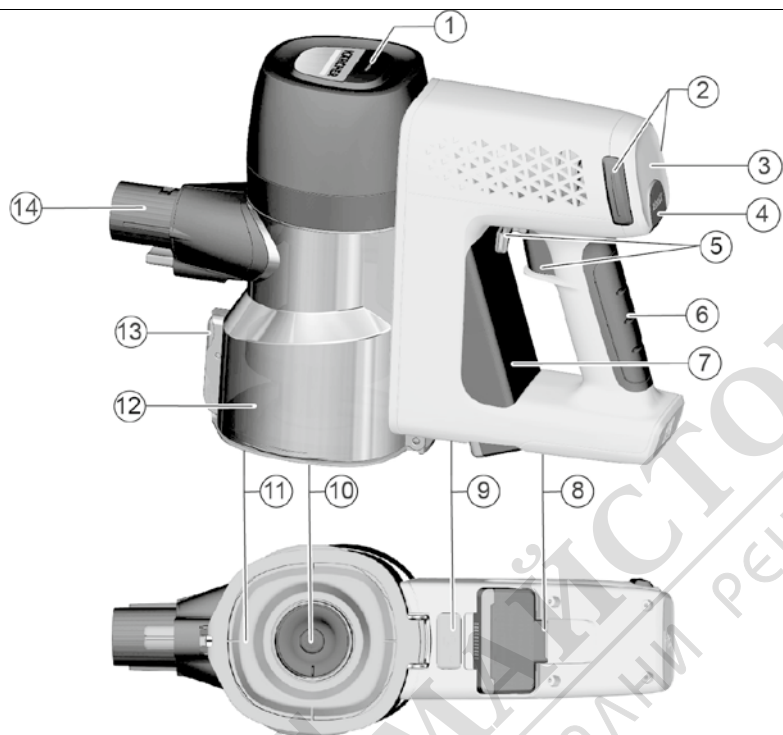


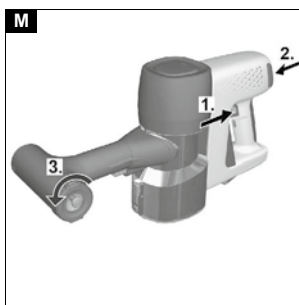
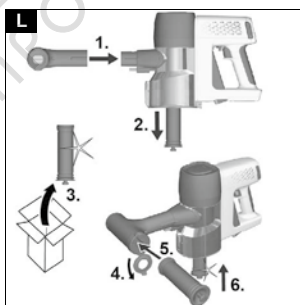
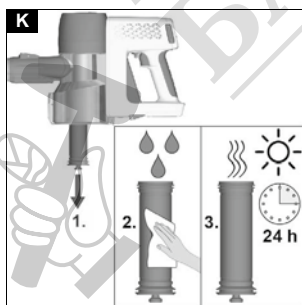
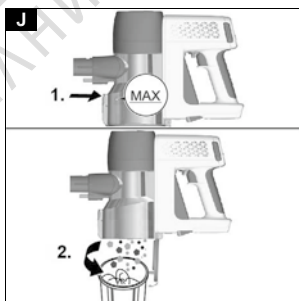
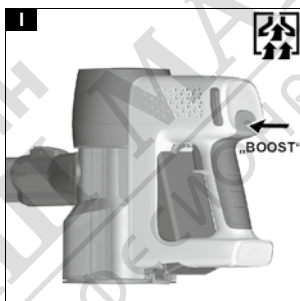
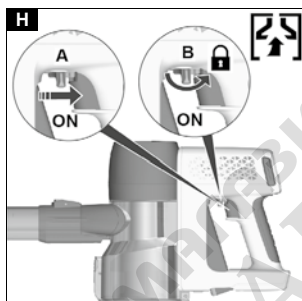
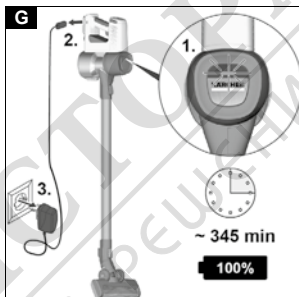
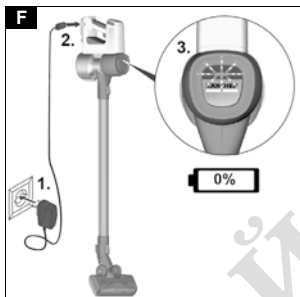
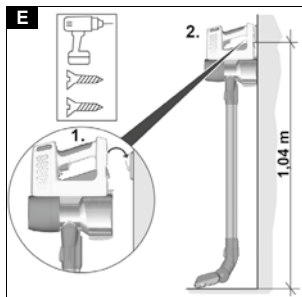
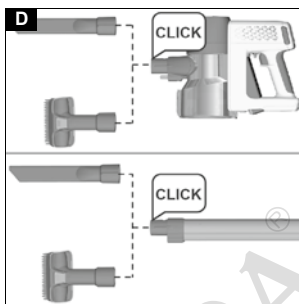
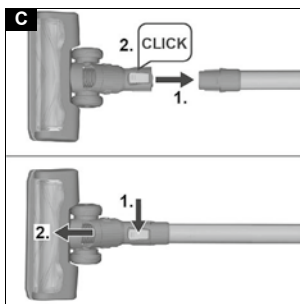
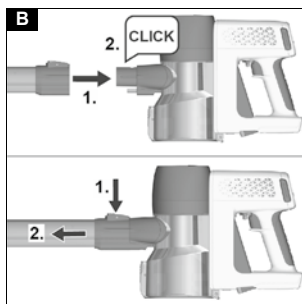
Register
your product

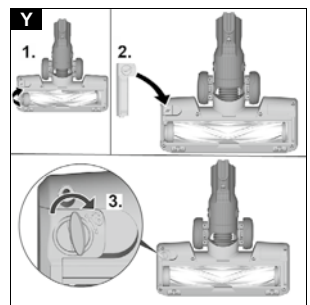
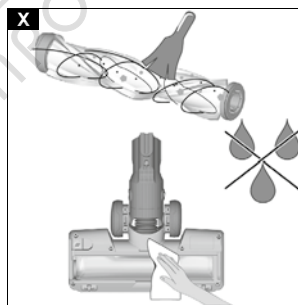
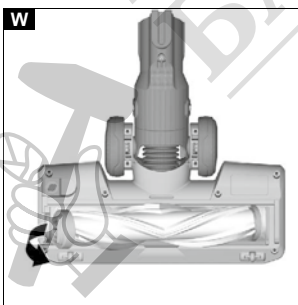
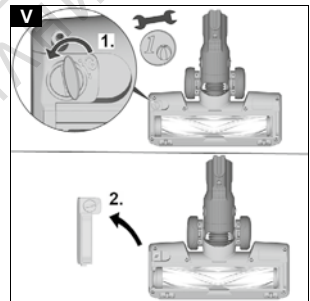
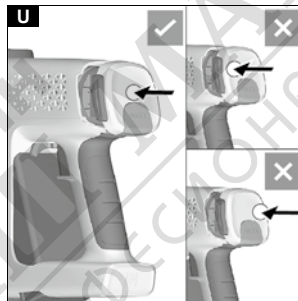
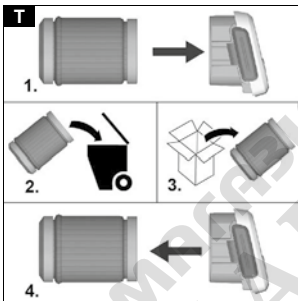
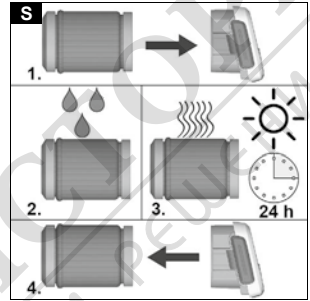
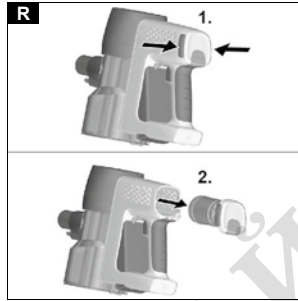
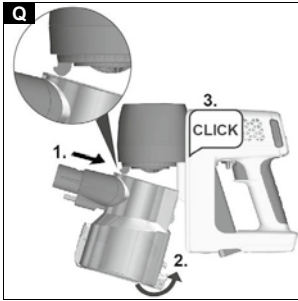
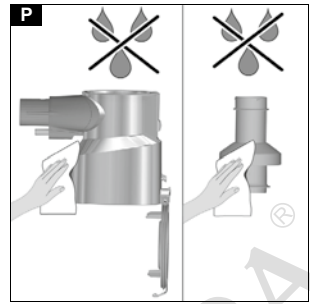
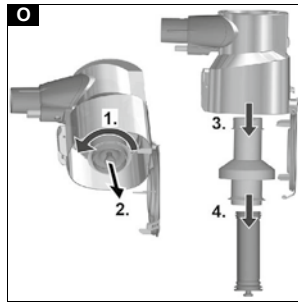
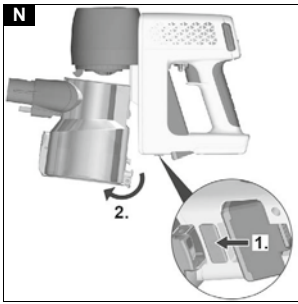
www.karcher.com/welcome

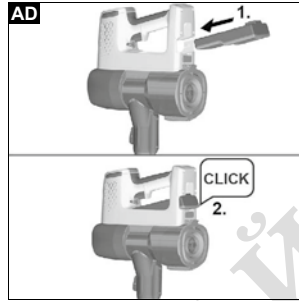
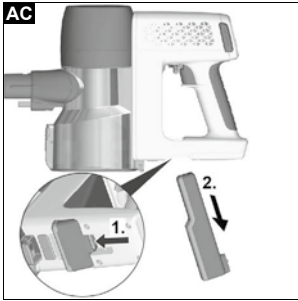
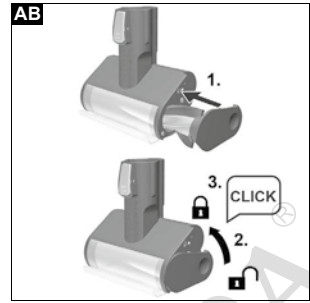
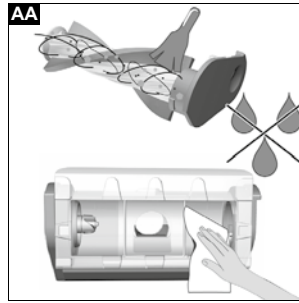
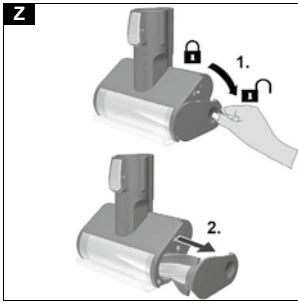


59789380 (12/22)


A







МАГАЗИН МАЙСТОР
БАШ МАЙСТОР
ПРОФЕСІОНАЛНИ РЕШЕННЯ

Брой дела	9.769-119.0	
Nominalni napon punjača	V	100 - 240
Frekvencija	Hz	50 - 60
Vreme punjenja potpuno prazne baterije	min	345
Klasa zaštite		II
Podaci o snazi uređaja		
Zapremina posude	l	0,65
Vreme rada pri punom akumulatoru u normalnom radu	min	30
Vreme rada sa punom baterijom sa maksimalnom snagom	min	18
Dimenzije i težine		
Težina (bez pribora)	kg	1,55

Zadržano pravo na tehničke promene.

Съдържание

Общи указания.....	119
Употреба по предназначение.....	119
Защита на околната среда.....	119
Акcesoари и резервни части.....	119
Гаранция.....	119
Обхват на доставка.....	119
Описание на уреда.....	119
Монтиране на стенния държач.....	120
Пускане в експлоатация.....	120
Експлоатация.....	120
Използване на принадлежностите.....	121
Транспортиране.....	122
Съхранение.....	122
Грижа и поддръжка.....	122
Помощ при повреди.....	124
Демонтиране и монтиране на акумулиращата батерия.....	124
Технически данни.....	124

Общи указания



Преди първото използване на уреда прочетете това оригинално ръководство за експлоатация и приложените указания за безопасност. Процедирайте съответно. Запазете двете книжки за последващо използване или за следващия собственик.

Употреба по предназначение

- Използвайте уреда само в частно домакинство.
- Уредът е предназначен единствено за почистване на сухи повърхности
- За употреба не по предназначение се счита:
 - Изсмукването на хора, животни, растения или части от облекло по тялото.
 - Изсмукването на вода или други течности.
 - Изсмукването на тлееща пепел, въглища, цигари или други запалими или възпламеними материали.
 - Използването в близост до експлозивни или лесно възпламеними материали.

Защита на околната среда



Опаковъчните материали подлежат на рециклиране. Моля, изхвърляйте опаковките по съобразен с околната среда начин.



Електрическите и електронните уреди съдържат ценни материали, подлежащи на рециклиране, а често и съставни части, напр. батерии, акумулаторни батерии или масло,

които при неправилно боравене или изхвърляне могат да представляват потенциална опасност за човешкото здраве и за околната среда. За правилното функциониране на уреда все пак тези съставни части са необходими. Обозначените с този символ уреди не трябва да бъдат изхвърляни заедно с битовите отпадъци.

Указания за съставни вещества (REACH)

Актуална информация относно съставни вещества можете да намерите тук: www.kaercher.com/REACH

Акcesoари и резервни части

Използвайте само оригинални акcesoари и оригинални резервни части, по този начин осигурявате безопасната и безпроблемна експлоатация на уреда.

Информация относно акcesoари и резервни части ще намерите тук: www.kaercher.com.

Гаранция

Във всяка държава са валидни издадените от нашия оторизиран дистрибутор гаранционни условия.

Евентуални повреди на Вашия уред ще отстраним в рамките на гаранционния срок безплатно, ако се касае за дефект в материалите или производствен дефект. В случай на предявяване на право на гаранция, се обърнете към Вашия дистрибутор или към най-близкия оторизиран сервис, като представите касовата бележка. (Адрес, вж. задната страна)

Обхват на доставка

Обхватът на доставката на уреда е изобразен върху опаковката. При разопаковане проверете съдържането за цялост. При липсващи акcesoари или при транспортни щети, моля, обърнете се към Вашия дистрибутор.

Описание на уреда

Комплектът на доставката на уреда (в зависимост от модела) е изобразен върху опаковката. Настоящото ръководство за експлоатация описва всички възможни опции.

Вижте изобразенията на страницата с графики.

Фигура А

- ① Светодиодна контролна лампа за акумулираща батерия/съобщение за грешка
- ② Бутони за деблокиране за изваждането на филтъра от пенопласт за отработен въздух
- ③ Капак на филтъра от пенопласт за отработен въздух
- ④ Бутон за функция Boost (увеличаване на всмукателната мощност)
- ⑤ Превключвател за Вкл./Изкл. с фиксиращ пост
- ⑥ Ръкохватка

- ⑦ Сменяема акумулираща батерия
- ⑧ Бутон за деблокиране на акумулиращата батерия
- ⑨ Бутон за деблокиране за сваляне на контейнера за прах
- ⑩ Филтър за входящ въздух
- ⑪ Капак на контейнера за прах
- ⑫ Свалящ се контейнер за прах
- ⑬ Бутон за деблокиране на капака на контейнера за прах
- ⑭ Смукателен накрайник на контейнера за прах
- ⑮ Моторна електрическа четка с универсален валия
- ⑯ Всмукателна тръба
- ⑰ Дюза за почистване на фуги
- ⑱ Стенен държач
- ⑲ Зарядно устройство
- ⑳ ** Дюза за почистване на мека мебел 2 в 1
- ㉑ ** Гъвкав удължителен маркуч
- ㉒ ** Гъвкава дюза за почистване на фуги
- ㉓ ** Голяма дюза за почистване на мека мебел
- ㉔ ** Четка за почистване на мебели 2 в 1
- ㉕ ** Мини Turbo четка
- ㉖ ** Мека четка
- ㉗ ** LED дюза за почистване на фуги
- ㉘ ** Филтър за входящ въздух
- ㉙ ** Инструмент за почистване на филтри
- ㉚ ** Мека моторна четка (дюза за твърди подове)

** опционално

Монтиране на стенния държач

Комплектът на доставката съдържа стенен държач, както и винтове и дюбели за правилното съхранение на прахосмукачката.

Указание

Монтирайте стенния държач на подходящо място с доставените с него винтове и дюбели. За безопасно съхранение на уреда позиционирайте долния ръб на стенния държач на разстояние 1,04 m от пода.

Фигура Е

ВНИМАНИЕ

Материални щети поради неправилен монтаж
При неправилен монтаж както уредът, така и подовата настилка могат да се повредят поради падане.

Използвайте подходящ за стенен монтаж монтажен инструмент.

При избора на елементите за закрепване вземайте под внимание теглото на уреда и товароносимостта на мястото на монтажа.

⚠ ПРЕДУПРЕЖДЕНИЕ

Опасност от токов удар и наранявания
Уверете се, че в стената около мястото на монтажа няма електрически кабели, както и водопроводни или газопроводни тръби.

Пускане в експлоатация

Монтиране на принадлежностите

Указание

Мултифункционалната четка се задвижва допълнително със собствен вараден двигател, поради което винаги трябва да бъде свързана директно с ръчния уред или с всмукателната тръба, за да се осигурява електрозахранването. Всички други принадлежности също могат да се използват директно с ръчния уред или с всмукателната тръба за увеличаване на обхвата.

- Поставете всмукателната тръба върху всмукателния накрайник на контейнера за прах, докато се фиксира с щракване.
- Натиснете бутона за деблокиране и свалете всмукателната тръба от всмукателния накрайник.
Фигура В
- Поставете подовата дюза върху всмукателната тръба, докато се фиксира с щракване.
- Натиснете бутона за деблокиране и свалете подовата дюза от всмукателната тръба.
Фигура С
- Поставете принадлежността, напр. дюза за почистване на фуги, върху всмукателния накрайник на контейнера за прах или върху всмукателната тръба, докато се фиксира с щракване.
Фигура D

Зареждане на акумулаторната батерия

Указание

Уредът се доставя с незаредена акумулираща батерия. Преди първото пускане в експлоатация зарядете напълно акумулиращата батерия. Спазвайте приложените указания за безопасност на акумулаторни прахосмукачки.

1. За да зарядите уреда, го закрепете на включения в комплекта на доставката стенен държач.
Фигура Е
2. Включете зарядното устройство в контакт. Включете свързващия щепсел в гнездото за зареждане на уреда.
По време на процеса на зареждане светодиодната контролна лампа мига в зелено.
Фигура F
3. Щом уредът се заряди напълно, светодиодната контролна лампа свети постоянно в зелено в продължение на 2 min. и изгасва.
Изключете зарядното устройство от контакта и от гнездото за зареждане на уреда.
Свалете уреда от стенния държач.
Фигура G

Уредът е в готовност за експлоатация.

Експлоатация

Светодиодна индикация

Светодиодът на главината на уреда показва информация за състоянието на зареждане на акумулиращата батерия и съобщения за грешки.

Състояние на зареждане на акумулиращата батерия

Светодиод	Продължителност на светене	Значение
Свети в зелено	постоянно	Акумулиращата батерия е заредена
Мига в зелено	1 s вкл./1 s изкл.	2 min оставащо време на работа (-1 min/+2 min)
Мига в зелено	125 ms вкл./125 ms изкл.	Грешка в акумулиращата батерия

Напредъкът на зареждането на акумулиращата батерия може да се види по зеления светодиод. Светодиодът светва само ако акумулиращата батерия е монтирана правилно.

По време на зареждането

Светодиод	Продължителност на светене	Значение
Мига в зелено	0,2 s от изкл. към вкл./0,6 s вкл./0,2 s от вкл. към изкл./1 s изкл.	Акумулиращата батерия се зарежда
Свети в зелено	2 min постоянна светлина, след това изкл.	Акумулиращата батерия е напълно заредена

Съобщение за грешка

Светодиод	Продължителност на светене	Значение
Мига в червено	125 ms вкл./125 ms изкл.	Подовата дюза е блокирана

Смяна на принадлежности

Сменете принадлежностите, вж. глава *Монтиране на принадлежностите*

Изсмукване

- Монтирайте желаните принадлежности, вж. глава *Монтиране на принадлежностите*.
- Включете уреда в зависимост от необходимостта от почистване:
 - Натиснете превключвателя Вкл./Изкл. и го дръжте натиснат по време на работата. или
 - Чрез завъртане на фиксиращия лост включете уреда директно на непрекъснат режим.
- При необходимост натиснете бутона Boost, за да увеличите поемането на прахта.

Фигура I

Указание

При изключване на уреда функцията Boost се деактивира автоматично.

Функцията Boost може да се изключи и чрез повторно натискане на бутона Boost.

Приключване на работата

- Изключете уреда.
Отпуснете превключвателя Вкл./Изкл., респ. деактивирайте фиксиращия лост.

Указание

За да се осигури оптимална всмукателна мощност, след всяка употреба изправете контейнера за прах и почиствайте филтъра за входящ въздух.

Изправете контейнера за прах най-късно при достигане на маркировката "MAX".

- Свалете всмукателната тръба, респ. принадлежностите.

- Изпразнете контейнера за прах над кошче за отпадъци.

a Натиснете бутона за деблокиране.

Капакът на контейнера за прах се отваря.

b Изпразнете контейнера за прах.

Фигура J

- За затваряне натиснете капака на контейнера за прах нагоре, докато се фиксира.

- Почистете филтъра за входящ въздух, вж. глава *Почистване на филтъра за входящ въздух*

- Закрепете уреда на стенния държач.

Фигура E

- Заредете уреда, вж. глава *Зареждане на акумулаторната батерия*.

Използване на принадлежностите

Общи указания за употреба

- Върху опаковката на уреда е показано какви принадлежности са включени в комплекта на доставката.
- Принадлежности, които не са включени в опаковката, могат да бъдат закупени от специализиран магазин на KÄRCHER или на интернет страница www.kaercher.com.
- Преди да използвате принадлежностите върху чувствително място, ги тествайте върху незабележимо място.
- Спазвайте указанията за почистване, дадени от производителя.
- Свържете моторната електрическа дюза с всмукателната тръба или с ръчния уред.
- Свързвайте другите принадлежности, като напр. дюза за почистване на фуги, също с ръчния уред или ги поставяйте директно върху всмукателната тръба, за да се увеличи обхватът.

Моторна мултифункционална четка

Идеална за твърди подове и килими.

Моторната мултифункционална четка отстранява особено ефективно залепналата между влакната на килима мръсотия.

Дюза за почистване на тапицерии 2 в 1

Рамката с поставената около нея четина може да се сваля, като се натисне бутонът за деблокиране.

- Меката четка е подходяща за мебели с твърди повърхности
- Широката четка се използва за изсмукване на мека мебел, завеси и др.

Дюза за почистване на фуги

За ръбове, фуги, отоплителни тела и труднодостъпни места.

Мека четка

Меката четка има особено мека четина за почистване на чувствителни повърхности, като клавиатури, лампи и т. н.

Гъвкава дюза за почистване на фуги

Гъвкавата дюза за почистване на фуги увеличава обхвата. За почистване на труднодостъпни места като напр. между автомобилните седалки.

Гъвкав удължителен маркуч

Благодарение на удължаването и гъвкавостта могат да бъдат достигнати и почистени труднодостъпни места, напр. в автомобила.

Голяма дюза за почистване на мека мебел

За почистване на текстилни повърхности, като канапета, кресла, матраци, автомобилни седалки и др.

Четка за почистване на мебели 2 в 1

За щадящо почистване на канапета и деликатни мебели. При необходимост чрез натискане на бутона принадлежността може да се използва като дюза за почистване на мебели или дюза за почистване на мека мебел.

Мини Turbo четка

Осигурява ефективно отстраняване на животински косми и прахови частици от меки мебели, матраци или други меки повърхности. Благодарение на въртящата се кръгла четка се улавят и най-фините косъмчета.

LED дюза за почистване на фуги

За почистване на ъгли и труднодостъпни зони. Благодарение на осветлението се вижда дори най-финият прах в тъмни междинни пространства.

Мека моторна четка (дюза за твърди подове)

За твърди подове и чувствителни дървени подове. Изсмуква едновременно груби и фини замърсявания.

Транспортиране

Акумулаторната батерия е проверена съгласно съответните разпоредби за международно транспортиране и може да бъде транспортирана/изпратена.

Съхранение

ВНИМАНИЕ

Влага и силна топлина

Опасност от повреда

Съхранявайте акумулиращите батерии само в сухи вентилирани помещения при ниска влажност на въздуха и температура под 20°C.

Грижа и поддръжка

Общи указания за грижа

- Поддържайте уреда и пластмасовите принадлежности с конвенционален почистващ препарат за пластмаса.

Почистване на филтъра за входящ въздух

Указание

Уредът може да се почиства ръчно или с инструмент за почистване на филтри.

1. Изключете уреда.

2. Ръчно почистване на филтъра за входящ въздух.

- a Издърпайте замърсения филтър за входящ въздух надолу, като го държите за ръкохватката, изтупайте го внимателно и го почистете с влажна кърпа или под течаща вода.

Фигура К

- b Поставете отново напълно изсъхналия филтър за входящ въздух.
- c Проверете за правилно положение.

3. Почистване на филтъра за входящ въздух с инструмент за почистване на филтри.

Указание

По време на почистването на филтъра в контейнера за прах трябва да се постави нов филтър за входящ въздух.

- a Поставете инструмента за почистване на филтри върху накрайника на всмукателната тръба и извадете филтъра за входящ въздух от уреда, като го държите за ръкохватката.

- b Поставете замърсения филтър за входящ въздух в инструмента за почистване на филтри.

- c Поставете новия филтър за входящ въздух в контейнера за прах.

Фигура L

- d Изключете уреда и го оставете да работи в режим Boost, при това завъртете страничния капак.

Фигура M

- e Извадете почистения филтър за входящ въздух от инструмента за почистване на филтри и го поставете отново в контейнера за прах, след като извадите новия филтър за входящ въздух.

- f Проверете за правилно положение на филтъра за входящ въздух.

Почистване на контейнера за прах и на циклонния филтър

Указание

Контейнерът за прах и циклонният филтър могат да се почистват със или без сваляне на контейнера за прах.

За удобно почистване препоръчваме контейнерът за прах да се изважда от уреда.

Указание

Преди почистването на контейнера за прах и на циклонния филтър изпразнете контейнера за прах, вж. глава Приключване на работата

1. Изключете уреда.
2. Натиснете бутона за деблокиране на контейнера за прах и свалете контейнера за прах от ръчния уред.

Фигура N

- a Развийте циклонния филтър от контейнера за прах, като го завъртите обратно на часовниковата стрелка.

- b Извадете циклонния филтър от контейнера за прах и филтъра за входящ въздух от циклонния филтър.

Фигура O

ВНИМАНИЕ

Опасност от късо съединение

В контейнера за прах и циклонния филтър има кабели, респ. контакти за електрозахранване.

Внимавайте кабелите, респ. контактите да не се намокрят при почистването.

3. Почистете контейнера за прах и циклонния филтър с мека четка или леко влажна кърпа.
Фигура P
4. Почистете филтъра за входящ въздух, вж. глава *Почистване на филтъра за входящ въздух*
5. Поставете изсъхналите контейнер за прах и циклонен филтър отново в уреда и затворете капака.
6. Закрепете контейнера за прах на ръчния уред.
 - a Дръжте контейнера за прах под ъгъл спрямо ръчния уред, като при това придържате горната част към куката на ръчния уред.
 - b Плъзнете контейнера за прах нагоре, докато куката на ръчния уред се закачи в прореза на контейнера за прах.
 - c Контейнерът за прах трябва да се фиксира с щракване.**Фигура Q**

Почистване/смяна на филтъра от пенопласт за отработен въздух

Указание

Филтърът от пенопласт за отработен въздух осигурява чист изходящ въздух.

- Почистете филтъра от пенопласт за отработен въздух при видимо замърсяване.
- При видима повреда сменете филтъра от пенопласт за отработен въздух.

1. Изключете уреда.
2. **Почистване на филтъра от пенопласт за отработен въздух.**
 - a Натиснете едновременно двата странични бутона за деблокиране и сваляте капака с филтъра от пенопласт за отработен въздух.

Фигура R

ВНИМАНИЕ

Опасност от късо съединение

В капака на филтъра от пенопласт за отработен въздух има кабели, респ. контакти за електрозахранване.

Преди почистването с вода сваляте капака от филтъра от пенопласт за отработен въздух, за да не се намокрят кабелите, респ. контактите.

3. Внимателно изтупайте филтъра от пенопласт за отработен въздух или, при силно замърсяване:
 - a сваляте капака на филтъра от пенопласт за отработен въздух.
 - b Почистете филтъра от пенопласт за отработен въздух под течаща вода. Не търкайте или изчетквайте.

ВНИМАНИЕ

Опасност за здравето

Филтрите от пенопласт за отработен въздух, които се поставят в уреда, без да са напълно изсъхнали, могат да бъдат хранителна среда за спори и плесени.

Уверете се, че при монтирането филтърът от пенопласт за отработен въздух е напълно сух.

- c След това оставете филтъра за отработен въздух да изсъхне напълно.
- d Закрепете капака на филтъра от пенопласт за отработен въздух.

Фигура S

- e Поставете сухия филтър от пенопласт за отработен въздух в уреда, докато се фиксира.

- f За да заеме капакът правилно положение на уреда, притиснете капака в средата.

Фигура U

4. **Смяна на филтъра от пенопласт за отработен въздух.**

- a Натиснете едновременно двата странични бутона за деблокиране и извадете филтъра от пенопласт за отработен въздух.

Фигура R

- b Сваляте капака на филтъра от пенопласт за отработен въздух и извършете използвания филтър.
- c Закрепете новия филтър от пенопласт за отработен въздух на капака.

Фигура T

- d Поставете филтъра от пенопласт за отработен въздух в уреда, докато се фиксира.
- e За да заеме капакът правилно положение на уреда, притиснете капака в средата.

Фигура U

Почистване на мултифункционалната дюза

1. Изключете уреда.
2. Сваляте принадлежностите.

ВНИМАНИЕ

Опасност от късо съединение

Многофункционалната четка съдържа електрически компоненти.

Не бива да потапяте мултифункционалната четка във вода или да я почиствате, като я мокрите.

3. Почистете мултифункционалната четка.
 - a Деблокирайте капака/държача на валияка на четката с монета или друг предмет и го сваляте.

Фигура V

- b Извадете валияка на четката по посока на стрелката от отвора на четката.

Фигура W

- c Отстранете мръсотията, напр. с четка. Еwentуално увити нишки или косми могат да се отрежат внимателно с ножица.
- d Внимателно почистете отвора на четката с кърпа или мека четка.

Фигура X

- e Поставете валияка на четката в отвора на четката.
- f Блокирайте валияка на четката с монета или друг предмет.

Фигура Y

Почистване на мини Turbo дюзата

1. Изключете уреда.
2. Сваляте принадлежностите.

ВНИМАНИЕ

Опасност от късо съединение

Мини Turbo дюзата съдържа електрически компоненти.

Не потапяйте мини Turbo дюзата във вода и не я почиствайте чрез мокрене.

3. Почистете мини Turbo дюзата.
 - a Натиснете надолу капака на ролковата четка и извадете ролковата четка.

Фигура Z

- b Отстранете остатъците напр. с четка. Евентуално увити нишки или косми могат да се отрежат внимателно с ножица.
- c Внимателно почистете отвора на четката с кърпа или мека четка.
Фигура АА
- d Поставете ролковата четка под наклон и напълно в отвора на четката, при това натиснете нагоре, докато капакът се фиксира.
Фигура АВ

Помощ при повреди

Много често причините за повреда са елементарни и с помощта на следните указания може сами да ги отстраните. Ако не сте сигурни или повредите не са описани тук, обърнете се към оторизирания сервис.

Уредът не сработва

Акумулиращата батерия е празна.

- Заредете акумулатора.
- Акумулиращата батерия не е поставена правилно.
- Пъхнете акумулиращата батерия в гнездото, докато се фиксира.

Акумулиращата батерия е дефектна.

- Сменете акумулиращата батерия.

Акумулаторът не се зарежда

Щепселът за зареждане/мрежовият щепсел не е свързан правилно.

- Свържете правилно щепсела за зареждане/мрежовия щепсел.

Контактът е дефектен.

- Проверете дали контактът работи.
- Използва се грешно зарядно устройство
- Проверете дали се използва правилното зарядно устройство.

Уредът спира по време на работа или всмукателната мощност е слаба

Акумулиращата батерия е прегряла.

- Прекратете работата и изчакайте, докато температурата на акумулиращата батерия влезе отново в рамките на нормалния диапазон.

Принадлежностите, всмукателният отвор на контейнера за прах или всмукателните тръби са запушени.

- Отстранете с подходящ инструмент запушването.

Контейнерът за прах е пълен.

- Изпразнете контейнера за прах. Филтрите са замърсени.
- Почистете филтрите, вж. глава *Грижа и поддръжка*.

Валякът на четката е блокиран.

- Отстранете блокиращите предмети.

Необичаен шум от двигателя

Принадлежностите, всмукателният отвор на контейнера за прах или всмукателните тръби са запушени.

- Отстранете с подходящ инструмент запушването.

Демонтиране и монтиране на акумулиращата батерия

ВНИМАНИЕ

Често демонтиране на акумулиращата батерия

Честото демонтиране може да повреди акумулиращата батерия.

Изваждайте акумулиращата батерия само за извършване на работи по поддръжка и грижа, ако уредът няма да бъде използван в течение на продължителен период или трябва да бъде изпратен за сервисно обслужване.

Сваляне на акумулиращата батерия

1. Натиснете дблокиращия бутон.
2. Свалете акумулиращата батерия от уреда.
Фигура АС

Поставяне на акумулиращата батерия

ВНИМАНИЕ

Замърсени контакти

Повреди по уреда и акумулиращата батерия
Преди поставянето проверете гнездото на акумулиращата батерия и контактите за замърсяване и при необходимост ги почистете.

Указание


Използвайте само напълно заредени акумулиращи батерии.

1. Плъзнете акумулиращата батерия в гнездото, докато се чуе фиксирането.

Фигура АД

Технически данни

Електрическо свързване

Напрежение на акумулиращите батерии	V	21,6
Номинална мощност	W	140
Тип акумулираща батерия		Li-ION
Зарядно устройство	26 V TEK *EU	
Модел	YLJXA-E260040	
Номер на част	9.769-119.0	
Номинално напрежение зарядно устройство	V	100 - 240
Честота	Hz	50 - 60
Време за зареждане при напълно зареден акумулатор	min	345
Клас защита		II

Данни за мощността на уреда

Съдържание на резервоара	l	0,65
Продължителност на работа при пълно зареждане на акумулиращата батерия в нормален режим на работа	min	30
Продължителност на работа при пълно зареждане на акумулиращата батерия в режим на максимална мощност	min	18

Размери и тегла

Тегло (без принадлежности)	kg	1,55
----------------------------	----	------

Запазваме си правото на технически промени.