

## GSH 4-4 Plus



Deutsch	6
English	16
Français	25
Italiano	36
Nederlands	46
Español	55
Português	65
Dansk	75
Norsk	85
Svenska	93
Suomi	102
Ελληνικά	111
Türkçe	122
Русский	131
Magyar	143
Čeština	153
Slovenščina	162
Polski	172
Românește	182
Slovenčina	192
Hrvatski	202
Srpski	211
Български	221
Eesti	232
Latviešu	241
Lietuviškai	251
Українська	260
Қазақша	271
日本語	282
العربية	291



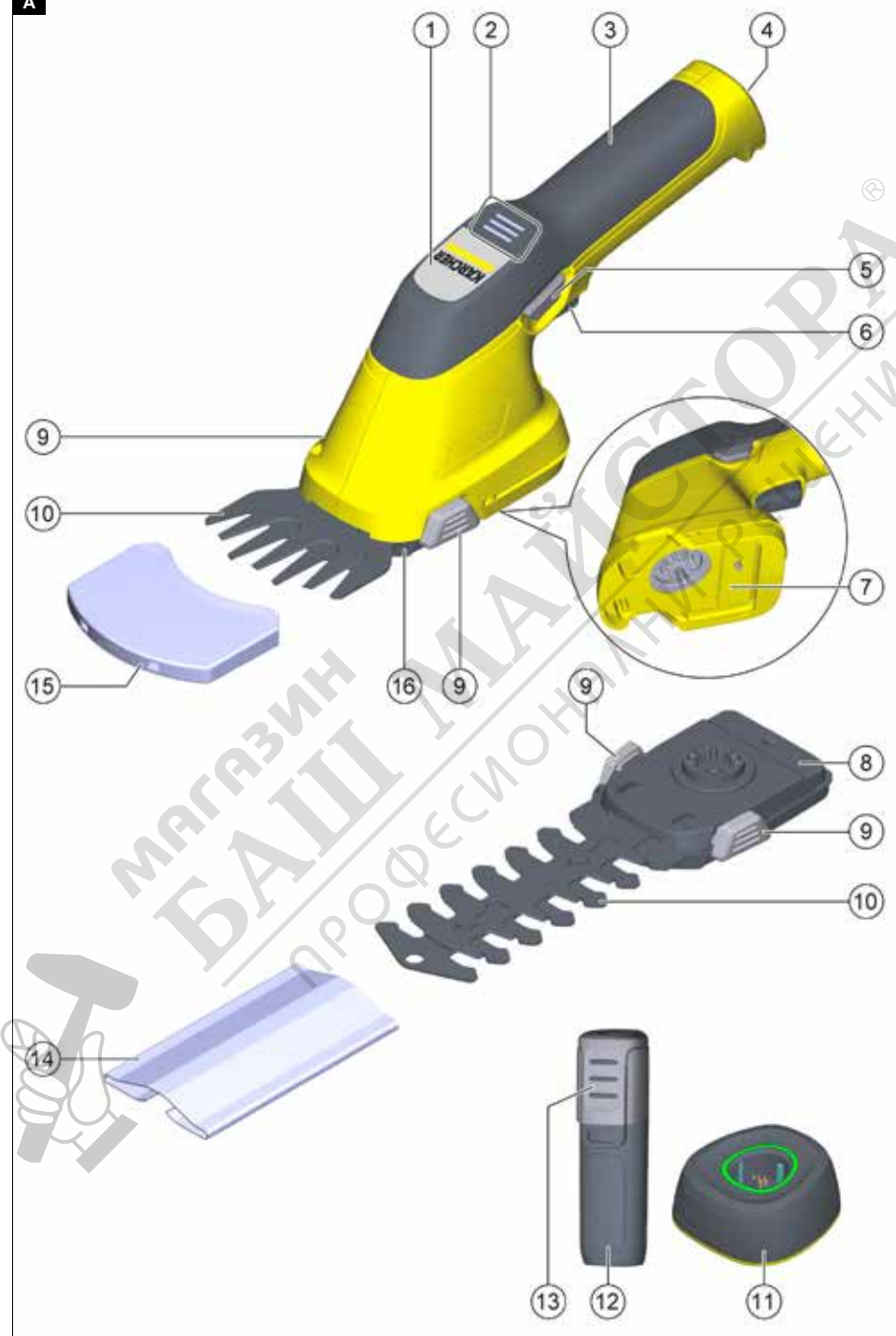
Register  
your product

[www.karcher.com/welcome](http://www.karcher.com/welcome)



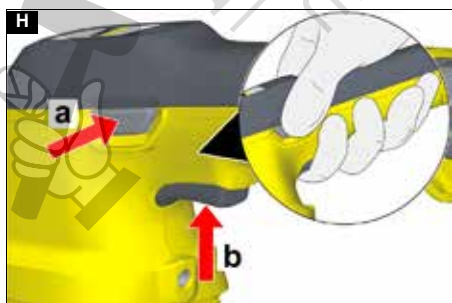
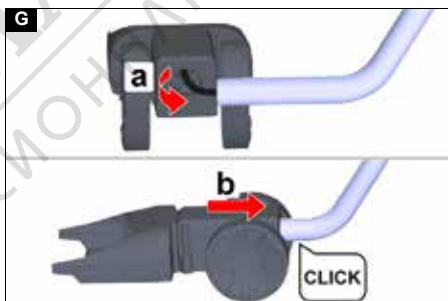
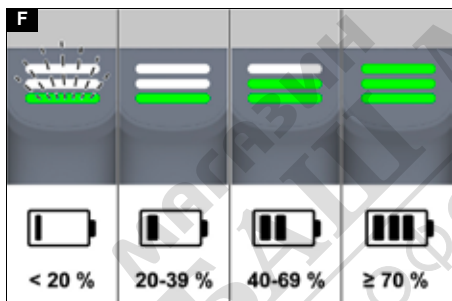
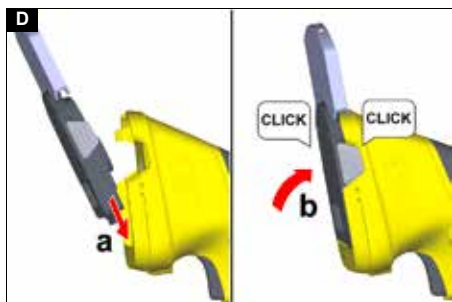
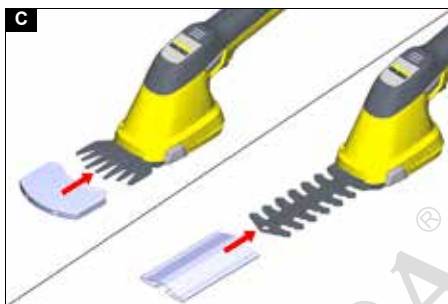
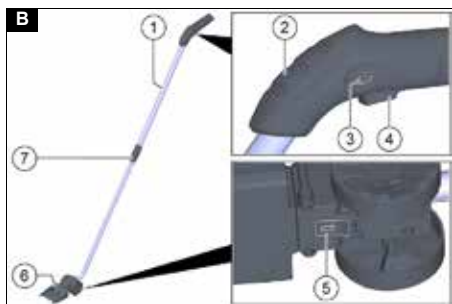
59910770 (07/23)

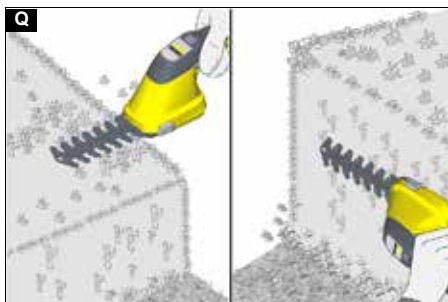
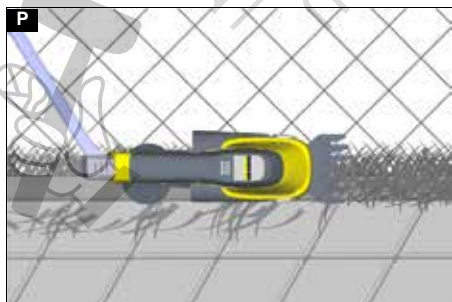
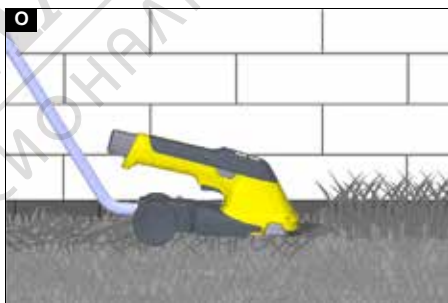
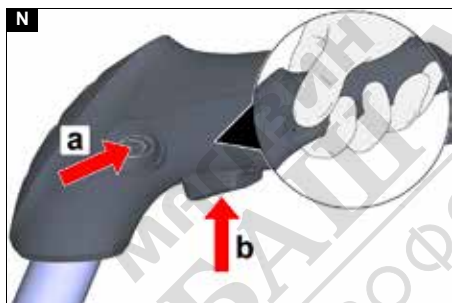
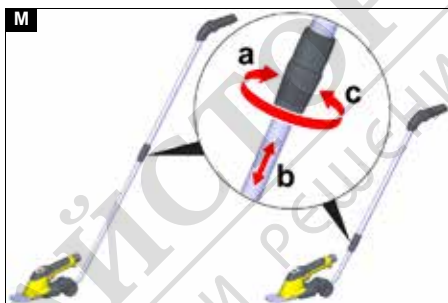
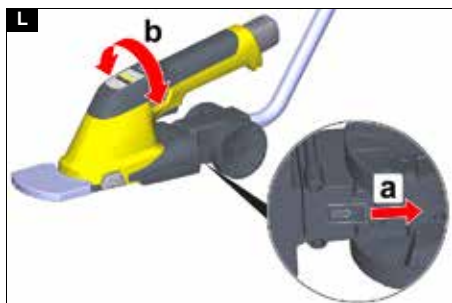
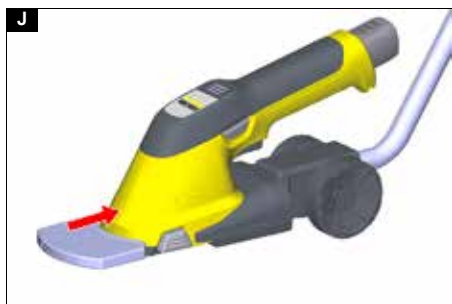
A

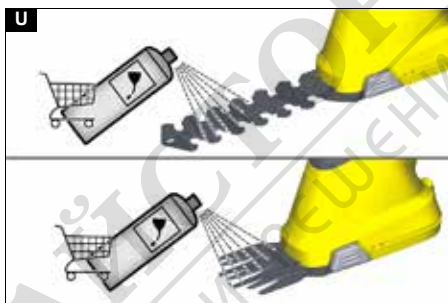
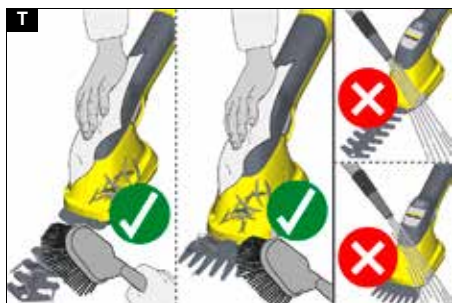
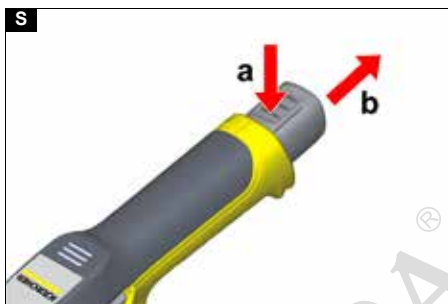
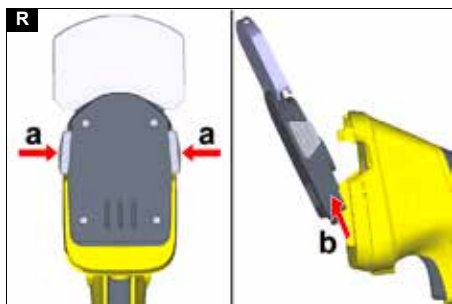


МАГАЗИН  
БАШ  
ПРОФЕССИОНАЛЬНЫЕ ИНСТРУМЕНТЫ









МАГАЗИН  
**БАШ МАСТЕР**  
ПРОФЕСІОНАЛНИЙ ПІДПРИЄМСТВО

и изведби koju smo pustili u promet, odgovara важећим основним заhtevima за безбедност и здравље из ЕУ директива. У случају измена на машини без наше сагласности ова изјава престaje да важи.

Производ: Аккумуляторске маказе за траву и грмље  
Тип: GSH 4-4 Plus

#### Важеће директиве ЕУ

2006/42/EZ (+2009/127/EZ)  
2014/30/EU  
2000/14/EZ (+2005/88/EZ)  
2011/65/EU

#### Применjene хармонизоване нормe

EN 55014-1: 2017 + A1: 2020  
EN 55014-2: 1997+A1: 2001+A2: 2008  
EN 62841-1: 2015+A11  
EN 62841-4-2: 2019+A1+A11  
EN 62841-4-5: 2021+A11  
EN IEC 63000: 2018

#### Применjeni поступак оценjивања ускладености

2000/14/EZ и изменjeno кроз 2005/88/EZ: Prilog V (samo са ножем за живицу)

#### Ниво звучне снаге dB(A)

Izmereno: 78,92

Garantovano: 82

Потписници делују по налогу и уз пуномото управног одбора.

  
H. Jenner  
Chairman of the Board of Management

  
S. Reiser  
Manager Regulatory Affairs & Certification

Лице овлашћено за документацију:

S. Reiser

Alfred Kärcher SE & Co. KG  
Alfred-Kärcher-Str. 28 - 40  
171364 Winnenden (Germany)  
Tel.: +49 7195 14-0  
Faks: +49 7195 14-2212  
Winnenden, 2023/06/01

## Съдържание

Указания за безопасност.....	221
Употреба по предназначение.....	225
Защита на околната среда.....	226
Акcesoари и резервни части.....	226
Обхват на доставка.....	226
Предпазни устройства.....	226
Символи върху уреда.....	226
Описание на уреда.....	226
Монтаж.....	227
Обслужване.....	227
Транспортиране.....	229
Съхранение.....	229
Грижа и поддръжка.....	229
Помощ при повреди.....	230
Гаранция.....	231
Технически данни.....	231
Декларация за съответствие на ЕС.....	232

## Указания за безопасност



Преди да използвате уреда за първи път, прочетете това оригинално ръководство за експлоатация и указанията за безопасност,

както и оригиналните ръководства за експлоатация и указанията за безопасност, приложени към акумулиращата батерия и зарядното устройство. Процедурите съответно.

Запазете всички ръководства за експлоатация за употреба по-късно или за следващ собственик. Освен указанията в ръководствата за експлоатация трябва да спазвате и общовалидните законови предписания за безопасност и избягване на злополуки.

## Степени на опасност

### ⚠ ОПАСНОСТ

- Указание за непосредствена опасност, която може да доведе до тежки телесни повреди или до смърт.

### ⚠ ПРЕДУПРЕЖДЕНИЕ

- Указание за възможна опасна ситуация, която може да доведе до тежки телесни повреди или до смърт.

### ⚠ ПРЕДПАЗЛИВОСТ

- Указание за възможна опасна ситуация, която може да доведе до леки телесни повреди.

## ВНИМАНИЕ

- Указание за възможна опасна ситуация, която може да доведе до материални щети.

## Общи инструкции за безопасност на електрически инструменти

### ⚠ ПРЕДУПРЕЖДЕНИЕ

- Прочетете всички предупреждения за безопасност, инструкции, изображения и спецификации, предоставени с този електрически инструмент. Неспазването на инструкциите, изброени по-долу, може да доведе до токов удар, пожар и/или сериозно нараняване. Запазете всички предупреждения и инструкции за бъдещи справки.

Терминът „електрически инструмент“ в предупрежденията се отнася за вашия електрически инструмент, захранван от електрическата мрежа (с кабел) или захранван с акумулатор (без кабел).

- Безопасност на работната зона
  - Поддържайте работното място чисто и добре осветено. Развехряните или тъмни зони предразполагат към инциденти.
  - Не работете с електрически инструменти в експлозивна атмосфера, като например при наличието на запалими течности, газове или прах. Електрическите инструменти създават искри, които може да възпламят праха или изпаренията.
  - Дръжте децата и минувачите далече, докато работите с електрически инструмент. Разсейването може да доведе до загуба на контрол.
- Електрическа безопасност
  - Щепселите на електрическия инструмент трябва да съответстват на контакта. Никога не променяйте щепсела по какъвто и да е начин. Не използвайте адаптерни щепсели със заземени електрически инструменти. Непромени щепсели и подходящи контакти ще намалят риска от токов удар.

- b Избягвайте контакт на тялото със заземени повърхности, като тръби, радиатори, печки и хладилници. Съществува повишен риск от токов удар, ако тялото ви е заземено.
  - c Не излагайте електрическите инструменти на вода или мокри условия. Попадането на вода в електрическия инструмент ще увеличи риска от токов удар.
  - d Не претоварвайте кабела. Никога не използвайте кабела за носене, дърпане или изключване на електрическия инструмент. Дръжте кабела далеч от топлина, масло, остри ръбове или движещи се части. Повредените или заплетени кабели увеличават риска от токов удар.
  - e Когато работите с електрически инструмент на открито, използвайте удължителен кабел, подходящ за употреба на открито. Използването на кабел, подходящ за употреба на открито, намалява риска от токов удар.
  - f Ако работата с електрически инструмент на влажно място е неизбежна, използвайте захранване с диференциалнотокова защита (RCD). Използването на RCD намалява риска от токов удар.
- 3 Лична безопасност
- a Бъдете нащрек, внимавайте какво правите и използвайте здрав разум, когато работите с електрически инструмент. Не използвайте електрически инструмент, докато сте уморени или под въздействието на наркотици, алкохол или лекарства. Момент невнимание при използването на електрическия инструмент може да доведе до сериозни наранявания.
  - b Използвайте лични предпазни средства. Винаги носете предпазни очила. Предпазните средства, като маска за прах, нехлъзгащи се предпазни обувки, каска или защита за слуха, използвани при подходящи условия, ще намалят нараняванията.
  - c Предотвръщайте случайно стартиране. Уверете се, че превключателят е в изключено положение, преди да свържете към източник на захранване и/или батерия, да вземете или пренесете инструмента. Носенето на електрически инструменти с пръст на превключателя или подаването на енергия към електрически инструменти с включен превключвател може да доведе до инциденти.
  - d Отстранете всички регулиращи или гаечни ключове, преди да включите електрическия инструмент. Гаечен ключ или ключ, прикрепен към въртяща се част на електрическия инструмент, може да доведе до нараняване.
  - e Не се протягайте прекалено много с инструмента. Поддържайте добра опора и баланс през цялото време. Това позволява по-добро управление на електрическия инструмент в неочаквани ситуации.
  - f Облечете се подходящо. Не носете широки дрехи или бижута. Дръжте косата, дрехите и ръкавиците далеч от движещи се части. Широки дрехи, бижута или дълга коса може да бъдат захванати от движещи се части.
- g Ако са осигурени уреди за свързване на съоръжения за изсмукване и събиране на прах, се уверете, че те са свързани и се използват правилно. Използването на съоръжение за събиране на прах може да намали опасностите, свързани с праха.
- h Не позволявайте познанията, придобити от честата употреба на инструменти, да ви правят небрежни и да пренебрегват принципите за безопасност на инструментите. Едно невнимателно действие може да причини тежки наранявания за части от секундата.
- 4 Използване и грижи за електрически инструменти
- a Не претоварвайте електрическия инструмент. Използвайте правилния електрически инструмент за вашето приложение. Правилният електрически инструмент ще свърши работата по-добре и по-безопасно при скоростта, за която е проектиран.
  - b Не използвайте електрическия инструмент, ако превключателят не го включва и изключва. Всеки електрически инструмент, който не може да се управлява с превключателя, е опасен и трябва да бъде ремонтиран.
  - c Изключете щепсела от захранването и/или батерията от електрическия инструмент, преди да правите каквито и да било настройки, смяна на принадлежности или да съхранявате електрическия инструмент. Такива превантивни мерки за безопасност намаляват риска от случайно стартиране на електрическия инструмент.
  - d Съхранявайте неизползваните електрически инструменти далеч от обсега на деца и не позволявайте на хора, които не са запознати с електрическия инструмент или тези инструкции, да работят с електрическия инструмент. Електрическите инструменти са опасни, когато се използват от необучени потребители.
  - e Поддържайте електрическите инструменти. Проверявайте за разместване или заяждани движещи се части, счупване на части и всяко друго състояние, което може да повлияе на работата на електрическия инструмент. Ако електрическият инструмент е повреден, го поправете преди употреба. Много злополуки са причинени от лошо поддържани електрически инструменти.
  - f Поддържайте режещите инструменти остри и чисти. При правилно поддържаните режещи инструменти с остри режещи ръбове е по-малко вероятно да се появи заяждане и те са по-лесни за контрол.
  - g Използвайте електрическия инструмент, аксесоарите, крайниците за инструменти и т.н. в съответствие с тези инструкции, като вземете предвид условията на работа и дейностите, които трябва да се

извършат. Използването на електрически инструмент за дейности, различни от предвидените, може да доведе до опасна ситуация.

- h **Поддържайте дръжките и повърхностите за хващане сухи, чисти и почистени от масло и смазка.** Хлъзгавите дръжки и повърхности за хващане не позволяват безопасно боравене и управление на инструмента в неочаквани ситуации.
- 5 **Използване и грижи за акумулаторни инструменти**
- a **Зареждайте само със зарядното устройство, посочено от производителя.** Зарядно устройство, което е подходящо за един тип батерия, може да създаде риск от пожар, когато се използва с друга батерия.
- b **Използвайте електрически инструменти само със специално предназначени батерии.** Използването на други батерии може да създаде риск от нараняване и пожар.
- c **Когато батерията не се използва, я дръжте далеч от други метални предмети, като кламери, монети, ключове, пирони, винтове или други малки метални предмети, които могат да направят връзка от един контакт към друг.** Свързването на късо на контактите на батерията може да причини изгаряния или пожар.
- d **При неблагоприятни условия от батерията може да изтече течност; избягвайте контакт.** Ако случайно възникне контакт, изплакнете с вода. Ако течността попадне в очите, потърсете допълнително медицинска помощ. Течността, изтичаща от батерията, може да причини дразнене или изгаряне.
- e **Не използвайте батерия или инструмент, който е повреден или модифициран.** Повредените или модифицирани батерии може да проявят непредсказуемо поведение, водещо до пожар, експлозия или риск от нараняване.
- f **Не излагайте батерия или инструмент на огън или прекомерна температура.** Излагането на огън или температура над 130 °C може да причини експлозия.
- g **Следвайте всички инструкции за зареждане и не зареждайте батерията или инструмента извън температурния диапазон, посочен в инструкциите.** Неправилното зареждане или зареждането при температури извън определения диапазон може да повреди батерията и да увеличи риска от пожар.
- 6 **Обслужване**
- a **Обслужването на вашия електрически инструмент трябва да се извършва от квалифицирано лице, като се използва само идентични резервни части.** Това ще гарантира запазването на безопасността на електрическия инструмент.
- b **Никога не обслужвайте повредени батерии.** Обслужването на батерии трябва да се извършва само от производителя или оторизирани доставчици на услуги.

## Безопасна експлоатация на ножицата за трева и храсти

**⚠ ОПАСНОСТ** • Тежки наранявания при отхвърляне на предмети с висока скорост от режещия нож или при оплтане на тел или шнур в режещия инструмент. Преди употреба проверете основно работната зона за наличие на предмети като камъни, пръчки, метал, тел, кости или играчки и ги премахнете.

**⚠ ПРЕДУПРЕЖДЕНИЕ** • Уредът не е предназначен за употреба от лица с ограничени физически, сензорни или умствени възможности, или липса на опит и / или познания. • Дръжте децата и страничните хора далеч от зоната на работа, докато използвате уреда. • Не работете с уреда, ако бутонът ВКЛ./ИЗКЛ. е повреден или не се включва/изключва правилно. **ОПАСНОСТ**

• Опасност от наранявания, ножовете продължават да работят за кратко време след изключването на уреда. **ПРЕДУПРЕЖДЕНИЕ** • Тежки наранявания и повреди на уреда. Уверете се, че режещият инструмент е правилно монтиран и сигурно закрепен, преди да пуснете уреда в експлоатация. • Не използвайте уреда при опасност от мъгливи. • Никога не пускайте в експлоатация уред, който е некомплектен или оборудван с неотризиран модификации.

• Никога не използвайте уреда с дефектни или без монтирани предпазни приспособления • При повреда или злополука изключете уреда и извадете акумулатора батерия. Можете да пуснете уреда отново в експлоатация едва след като е бил инспектиран от оторизиран сервиз.

**⚠ ПРЕДПАЗЛИВОСТ** • Запознайте се с обслужващите елементи и правилната употреба на уреда. • Опасност от наранявания при хващане на свободно облекло, косите или накити от движещи се части на уреда. Дръжте облеклото и накитите далеч от движещи се части на машината. Връзвайте дългите коси назад. • Повишена опасност от злополуки при лоши атмосферни влияния. Използвайте уреда само когато е гарантирана безопасна работа. • Шумът на уреда може да ограничи способността Ви да чувате, затова внимавайте за възможни опасности в близост и в работната зона. • Опасност от нараняване. Винаги носете защитни очила, здрави обувки и подходящо облекло, когато използвате уреда.

**ВНИМАНИЕ** • Обслужващото лице на уреда е отговорно за злополуки с други хора или с тяхно имущество.

## Указания за безопасност на ножицата за плет

- Не използвайте ножицата за жив плет при лоши метеорологични условия, особено когато съществува риск от мъгливи. Това намалява риска от удар от мъгливи.
- Дръжте всички проводници и кабели далеч от зоната на рязане. Проводниците или кабелите може да са скрити в жив плет или храсти и да бъдат случайно отрязани от режещия нож.



- Дръжте ножицата за жив плет само за изолираните повърхности за захващане, тъй като режещият нож може да докосне скрити електрически проводници. *Остриетата, влизащи в контакт с проводник под напрежение, може да поставят откритите метални части на ножицата за плет под напрежение и да предизвикат токов удар.*
- Дръжте всички части на тялото далеч от режещия нож. Не отстранявайте отрязания материал и не дръжте материала за рязане, когато остриетата се движат. Остриетата продължават да се движат, след като превключвателят е изключен. *Момент невнимание при използването на ножицата за жив плет може да доведе до сериозни наранявания.*
- Когато почиствате заседнал материал или обслужвате ножицата за плет, се уверете, че всички превключватели на захранването са изключени и блокировката е в заключено положение. *Неочакваното задействане на ножицата за плет по време на почистване на заседнал материал или обслужване може да доведе до сериозно нараняване.*
- Носете ножицата за жив плет за дръжката с напълно спрян нож и внимавайте да не използвате превключвателя на захранването. *Правилното носене на ножицата за жив плет ще намали риска от неволно стартиране и произтичащо от това нараняване от ножовете.*
- Когато транспортирате или съхранявате ножицата за плет, винаги поставяйте капака на остриетата. *Правилното боравене с ножицата за жив плет ще намали риска от нараняване от ножовете.*

### Предупреждения за безопасност за ножица за трева

- Не използвайте ножицата за трева при лоши метеорологични условия и особено когато съществува риск от мъляни. *Това намалява риска от удар от мъляна.*
- Дръжте всички проводници и кабели далеч от зоната на рязане. *Проводниците или кабелите може да са скрити и да бъдат случайно отрязани от острието.*
- Дръжте ножицата за трева само за изолираните повърхности за захващане, тъй като острието може да докосне скрити електрически проводници. *Остриетата, влизащи в контакт с проводник под напрежение, може да поставят откритите метални части на ножицата за трева под напрежение и да предизвикат токов удар.*
- Дръжте всички части на тялото далеч от режещия нож. Не отстранявайте отрязания материал и не дръжте материала за рязане, когато остриетата се движат. Остриетата продължават да се движат, след като превключвателят е изключен. *Момент невнимание при използването на ножицата за трева може да доведе до сериозни наранявания.*
- Когато почиствате заседнал материал или обслужвате ножицата за трева, се уверете, че превключвателят на захранването е

изключен и блокировката е в заключено положение. *Неочакваното задействане на ножицата за трева по време на почистване на заседнал материал или обслужване може да доведе до сериозно нараняване.*

- Носете ножицата за трева за дръжката с напълно спрян нож и внимавайте да не използвате превключвателя на захранването. *Правилното носене на ножицата за трева ще намали риска от случайно стартиране и произтичащо от това нараняване от ножовете.*
- Когато транспортирате или съхранявате ножицата за трева, винаги поставяйте капака на ножа. *Правилното боравене с ножицата за жив плет ще намали риска от нараняване от остриетата.*

### Допълнителни указания за безопасност

**⚠ ПРЕДУПРЕЖДЕНИЕ** • Уредът не е предназначен за употреба от деца или лица с ограничени физически, сензорни или умствени способности, или от лица, които не са запознати с настоящите инструкции. Валидни на максимално разпоредби могат да налагаат ограничения за възраст на обслужващото лице. • Дръжте ръцете и краката си далеч от работната повърхност на рязане, особено когато включвате двигателя. • Преди да пуснете уреда в експлоатация, сменяйте износените или повредени части. • Избягвайте неволно включване. Преди свързването на акумулиращата батерия, поведиенето или носенето на уреда се уверете, че бутонът ВКЛ/ИЗКЛ. е в положение ИЗКЛ. • Използвайте уреда само на дневна светлина или при добро изкуствено осветление. • При работа с уреда не тичайте, а ходете. Осигурете си стабилно, устойчиво положение и пазете равновесие, особено при работа по склонове. • Проверявайте дали движещите се части функционират безупречно и не блокират, дали има шумени или повредени части. Предайте повредения уред за ремонт, преди да го използвате. • Не задействайте уреда със сила. • Изключете двигателя, извадете акумулиращата батерия и се уверете, че всички движещи се части са напълно спрени. • Преди да предприемете настройки. • Преди да оставите уреда без надзор. • Преди да проверите, почиствате или да извършите поддръжка на уреда. • Преди да отстраните блокиращ предмет. • Преди да сменят принадлежностите. • След като сте ударили чуждо тяло. Преди да стартирате уреда отново, първо го проверете за повреди и го ремонтирайте. • Ако уредът вибрира необичайно. Преди да стартирате уреда отново, първо го проверете за повреди и го ремонтирайте. • Изключвайте двигателя, когато прекъсвате процеса на рязане или преминавате от едно място на работа на друго.

**⚠ ПРЕДПАЗЛИВОСТ** • Опасност от наранявания при захващане на свободното облекло, косите или накити от движещи се части на уреда. Дръжте облеклото и накитите далеч от движещи се части на машината. Връзвайте дългите коси

назад. ● Възлагайте извършването на ремонти само на оторизирания сервиз. ● При работа с уреда носете дълги, здрави панталони, здрави обувки и добре прилягащи ръкавици. Не работете боси. Не носете бижута, сандали или къси панталони.

### Безопасна поддръжка и грижа

**⚠ ПРЕДУПРЕЖДЕНИЕ** ● Изключете двигателя, извадете акумулиращата батерия и се уверете, че всички движещи се части са напълно спрени:

- Преди да почистите или извършите поддръжка на уреда.
- Преди да сменят принадлежностите.
- След всяка употреба отстранявайте с твърда четка мръсотията от режещите инструменти и нанасяйте подходящо масло за защита от ръжда, преди отново да поставите защитата на ножа. Производителят препоръчва като защита от ръжда и за смазване да се използва спрей. Попитайте Вашия сервиз за подходящ спрей. Можете да смазвате режещите инструменти преди всяко използване по описания начин.
- Поддържайте режещите инструменти винаги остри и чисти. Острите режещи инструменти могат да се контролират по-лесно и не се блокират лесно. ● Уверете се, че вентилационните отвори са чисти от отлагания.
- Опасност от наранявания от остри режещи инструменти. Бъдете особено внимателни при свалянето или поставянето на защитата на ножа, почистването и смазването на уреда.

**⚠ ПРЕДПАЗЛИВОСТ** ● Опасност от наранявания от остри режещи инструменти. При работата с режещия инструмент носете устойчиви на хлъзгане и издръжливи защитни ръкавици. ● Опасност от наранявания от открити ножове. Поставяйте защитата на ножа, когато не използвате уреда, дори по време на кратки паузи в работата. ● Пазете дръжките сухи, чисти и без масло и смазочни материали.- Използвайте само аксесоари и резервни части, които са одобрени от производителя. Оригиначните аксесоари и оригиналните резервни части осигуряват безопасната и безпроблемна експлоатация на уреда.

**ВНИМАНИЕ** ● След всяка употреба почиствайте продукта с мека, суха кърпа. ● За почистване на пластмасовите части не използвайте разтворители, тъй като те уреждат използването за производството на уреда материали. Отстранявайте замърсявания като прах, масло и смазочни материали с чиста кърпа.

**Указание** ● Сервизни работи и работи по поддръжка могат да се извършват само от квалифициран и специално обучен специализиран персонал. Препоръчваме продукта да се изпраща за ремонт на оторизиран сервиз.

### Безопасно транспортиране и съхранение

**⚠ ПРЕДПАЗЛИВОСТ** ● За да предотвратите злополуки или наранявания, трябва да транспортирате и съхранявате уреда само с монтирана защита на ножа и свалена

акумулаторна батерия. ● Опасност от наранявания и повреди по уреда. При транспортирането осигурявайте уреда срещу движение или падане.

**ВНИМАНИЕ** ● Отстранявайте всички чужди тела от уреда, преди да го транспортирате или приборете за съхранение. ● Съхранявайте уреда на сухо и добре проветряно място, недостъпно за деца. Дръжте уреда далеч от вещества с корозивно действие, като химикали за градинска употреба. ● Не съхранявайте уреда на открито.

### Остатъчни рискове

#### ⚠ ПРЕДУПРЕЖДЕНИЕ

- Дори когато уредът се използва, както е предписано, продължават да съществуват определени остатъчни рискове. При използването на уреда могат да възникнат следните опасности:
- Наранявания поради контакт с режещите инструменти. Дръжте режещите инструменти далеч от тялото и по-ниско от височината на бедрата. Използвайте защитата на ножа, когато не режете.
- Вибрацията може да причини наранявания. За всяка работа използвайте правилния инструмент, използвайте предвидените ръкохватки и ограничавайте работното време и изпадането на вибрация.
- Шумът може да причини увреждания на слуха. Носете защита за слуха и ограничавайте натоварването.

### Намаляване на риска

#### ⚠ ПРЕДПАЗЛИВОСТ

- По-дългото време на използване на уреда може да доведе до нарушения в кръвообращението в областта на ръцете, причинени от вибрацията. Общовалидно време на използване не може да се установи, тъй като това зависи от множество фактори, които оказват влияние:
- Персоналните проблеми с кръвообращението (честа поява на усещане за студ и изтръпване на пръстите на ръцете)
- Ниска температура на околната среда. Носете топли ръкавици за защита на ръцете.
- Затруднено кръвообращение поради здраво хващане.
- Непрекъснатата работа е по-редна от работата, прекъсвана от почивки. При редовно, дълготрайно използване на уреда и при повторна поява на симптоми, като напр. изтръпване и усещане за студ в пръстите на ръцете, трябва да потърсите лекар.

### Употреба по предназначение

Използвайте уреда само с акумулиращи батерии и зарядни устройства от системата KÄRCHER Battery Power 4 V.

**BP 4V**

**BC 4V**

Подходящите акумулиращи батерии са обозначени със символа BP 4 V.

Зареждайте акумулиращата батерия само с разрешените за зареждане зарядни устройства.

Акумулаторната ножица за трева и храсти е предназначена само за употреба в частно домакинство.

Акумулаторната ножица за трева и храсти е предназначена за работа на открито в добре проветривани зони.

Когато използвате ножицата за трева, уредът служи за лесно косене на трева.

Когато използвате ножицата за храсти, уредът служи за лесно рязане на храсти, жив плет и декоративни храсти.

Когато използвате ножицата за трева с телескопичната дръжка, уредът служи за лесно подрязване на краищата на тревните площи. Всяка друга употреба е недопустима.

## Защита на околната среда



Опаковъчните материали подлежат на рециклиране. Моля, изхвърляйте опаковките по съобразен с околната среда начин.



Електрическите и електронните уреди съдържат ценни материали, подлежащи на рециклиране, а често и съставни части, напр. батерии, акумулаторни батерии или масло, които при неправилно боравене или изхвърляне могат да представляват потенциална опасност за човешкото здраве и за околната среда. За правилното функциониране на уреда все пак тези съставни части са необходими. Обозначените с този символ уреди не трябва да бъдат изхвърляни заедно с битовите отпадъци.

### Указания за съставни вещества (REACH)

Актуална информация за съставките ще намерите на интернет страница: [www.kaercher.de/REACH](http://www.kaercher.de/REACH)

## Акcesoари и резервни части

Използвайте само оригинални акcesoари и оригинални резервни части, по този начин осигурявате безопасната и безпроблемна експлоатация на уреда.

Информация относно акcesoари и резервни части ще намерите тук: [www.kaercher.com](http://www.kaercher.com).

## Обхват на доставка

Обхватът на доставката на уреда е изобразен върху опаковката. При разопаковане проверете съдържането за цялост. При липсващи акcesoари или при транспортни щети, моля, обърнете се към Вашия дистрибутор.

## Предпазни устройства

### ⚠ ПРЕДПАЗЛИВОСТ

**Липсващи или променени предпазни устройства**

Предпазните устройства служат за Вашата защита.

Никога не променяйте или пренебрегвайте предпазни устройства.

### Защита на ножа

Защитата на ножа е важно оборудване за безопасност на ножицата за трева и храсти. Не използвайте защитата на ножа, ако е повредена, а я сменете незабавно.

## Бутон за деблокиране на бутона ВКЛ./ИЗКЛ.

Бутонът за деблокиране на бутона ВКЛ./ИЗКЛ. блокира бутона ВКЛ./ИЗКЛ. и по този начин предотвратява неконтролираното включване на уреда.

## Символи върху уреда

	Общ предупредителен знак.
	Преди да използвате уреда, прочетете ръководствата за експлоатация на уреда, акумулиращата батерия и зарядното устройство, както и всички указания за безопасност.
	Не излагайте уреда на дъжд и влага.
	Опасност от наранявания от остри режещи инструменти! Не докосвайте режещите ръбове или движещите се ножове. Дръжте частите на тялото далеч от ножовете.
	Посоченото на етикета гарантирано ниво на звуково налягане е 82 dB.

## Описание на уреда

Вж. изображението на страниците с графики фигура А

- 1) Уред (GSH означава ножица за трева и храсти)
- 2) Индикация за състоянието на зареждане
- 3) Ръкохватка
- 4) Гнездо на акумулиращата батерия
- 5) Бутон за деблокиране на бутона ВКЛ./ИЗКЛ.
- 6) Бутон ВКЛ./ИЗКЛ.
- 7) Приемно гнездо за ножицата
- 8) Ножица за храсти
- 9) Бутон за освобождаване
- 10) Нож
- 11) \*Зарядно устройство
- 12) \*Акумулираща батерия
- 13) \*Бутон за деблокиране на акумулиращата батерия
- 14) Защита на ножа (ножица за храсти)
- 15) Защита на ножа (ножица за трева)
- 16) Ножица за трева

\* GSH 4-4 Plus: изисква се допълнително и се предлага отделно

## Телескопична дръжка (предлага се като опция)

### Фигура В

- 1 Телескопична дръжка
- 2 Ръкохватка
- 3 Бутон за деблокиране на бутона ВКЛ./ИЗКЛ.
- 4 Бутон ВКЛ./ИЗКЛ.
- 5 Освобождаващ плъзгач
- 6 Приемно гнездо
- 7 Холендрова гайка

## Монтаж

### Зареждане на акумулиращата батерия

1. Заредете акумулиращата батерия (вж. инструкциите за експлоатация и указанията за безопасност на акумулиращата батерия и на зарядното устройство).

### Монтиране на защитата на ножа

#### **⚠ ОПАСНОСТ**

**Опасност от порезни наранявания от остри ножове и при случайно включване на уреда!**

Преди всякакви работи по уреда изваждайте акумулиращата батерия от него.

Уверете се, че бутонът ВКЛ./ИЗКЛ. не е натиснат, докато поставяте акумулиращата батерия.

Избягвайте неволното включване на уреда.

При всякакви работи по уреда носете защитни очила и защитни ръкавици.

Винаги поставяйте защитата на ножа преди всякакви работи по уреда и преди да го транспортирате.

1. Плъзнете защитата на ножа върху остриетата на ножицата за трева или храсти.

#### Фигура С

### Монтиране на ножицата за трева или храсти

#### **⚠ ОПАСНОСТ**

**Опасност от порезни наранявания от остри ножове и при случайно включване на уреда!**

Преди всякакви работи по уреда изваждайте акумулиращата батерия от него.

Уверете се, че бутонът ВКЛ./ИЗКЛ. не е натиснат, докато поставяте акумулиращата батерия.

Избягвайте неволното включване на уреда.

При всякакви работи по уреда носете защитни очила и защитни ръкавици.

Винаги поставяйте защитата на ножа преди всякакви работи по уреда и преди да го транспортирате.

1. Изберете според предназначението ножицата за трева или храсти.
2. Монтирайте защитата на ножа, вж. глава **Монтиране на защитата на ножа**.
3. Монтиране на ножицата за трева или храсти към уреда:

#### Фигура D

- a Поставете ножицата за трева или храсти в гнездото, както е показано.

- b Натиснете ножицата за трева или храсти в гнездото, докато се фиксира с щракване.

### Поставяне на акумулиращата батерия

#### **⚠ ОПАСНОСТ**

**Опасност от наранявания от остри режещи инструменти при случайно включване на уреда!**

Уверете се, че бутонът ВКЛ./ИЗКЛ. не е натиснат, докато поставяте акумулиращата батерия.

Избягвайте неволното включване на уреда.

1. Освободете бутона ВКЛ./ИЗКЛ.

2. Поставете с натиск акумулиращата батерия в гнездото на уреда, докато се фиксира с щракване.

#### Фигура E

### Индикация за състоянието на зареждане

След включването на уреда се показва състоянието на зареждане на акумулиращата батерия.

#### Фигура F

### Сглобяване на телескопичната дръжка (опция)

С телескопичната дръжка можете да косите удобно дори по-дългите краища на тревните площи, докато вървите.

Телескопичната дръжка се предлага като опция.

1. Разхлабете холендровата гайка и издърпайте малко телескопичната дръжка, вж. глава **Косене на трева с ножица за трева с телескопична дръжка**.

По този начин приемното гнездо може да се плъзне по-лесно върху телескопичната дръжка.

2. Плъзнете приемното гнездо върху телескопичната дръжка, както е показано, докато се фиксира с щракване.

#### Фигура G

#### Указание

След фиксирането приемното гнездо не може да се извади от телескопичната дръжка.

## Обслужване

#### **⚠ ОПАСНОСТ**

**Опасност от порезни наранявания от остри ножове и при случайно включване на уреда!**

Ножовете могат да причинят тежки порезни наранявания.

Не докосвайте ножовете.

Носете защитни очила и защитни ръкавици при всякакви работи със или по уреда.

Избягвайте неволното включване на уреда.

Ако уредът се изключи самостоятелно поради претоварване, незабавно освободете бутона ВКЛ./ИЗКЛ. Изчакайте преди повторното включване, докато уредът или акумулиращата батерия са отново готови за работа.

#### **⚠ ПРЕДУПРЕЖДЕНИЕ**

**Опасност от наранявания поради части, изхвърлени наоколо с висока скорост!**

Ножовете могат да изхвърлят с висока скорост свободни части наоколо.

Преди да започнете работа, проверете работната зона за обекти, които могат да бъдат изхвърлени надалеч с висока скорост, напр. тел, камъни, стъкло.

При всякакви работи с уреда носете защитни очила, защитни ръкавици и защита за слуха.

## **ВНИМАНИЕ**

**Опасност от повреда поради или на ножовете!**

Ножовете могат да повредят обектите.

Твърдите обекти могат да повредят ножовете.

Преди да започнете работа, проверете работната зона за обекти, като напр. въжета, маркучи, тръби, кабели, метални пръти, телени мрежи, и спазвайте достатъчно разстояние.

### **Косене на трева с ножицата за трева**

1. Монтирайте ножицата за трева, вж. глава *Монтиране на ножицата за трева или храсти*.
2. Свалете защитата на ножа.
3. Включване на уреда:

#### **Фигура Н**

- a Натиснете и задръжте бутона за деблокиране на бутон ВКЛ./ИЗКЛ.
  - b Натиснете бутона ВКЛ./ИЗКЛ. Уредът стартира. Бутонът за деблокиране на бутона ВКЛ./ИЗКЛ. вече може да бъде освободен. За да спрете уреда, освободете бутона ВКЛ./ИЗКЛ.
4. Винаги направлявайте ножовете успоредно на земната повърхност.

#### **Фигура I**

### **Косене на трева с ножица за трева с телескопична дръжка**

1. Монтирайте ножицата за трева върху уреда, вж. глава *Монтиране на ножицата за трева или храсти*.

#### **Указание**

От съображения за безопасност ножицата за храсти не трябва да се използва с телескопичната дръжка. Ако ножицата за храсти е монтирана, уредът не може да се вкара в приемното гнездо. Не предприемайте никакви промени по ножицата за храсти!

2. Плъзнете уреда в приемното гнездото, както е показано, докато се застопори.

#### **Фигура J**

#### **Указание**

За да извадите уреда, го изтеглете от приемното гнездо.

#### **Фигура K**

3. За да косите тревата върху стъпала например, завъртете уреда наляво или надясно:

#### **Фигура L**

- a Издърпайте освобождаващия плъзгач по посока на стрелката и го задръжте.
- b Завъртете уреда с приемното гнездо 90° наляво или надясно.
- c Отпуснете освобождаващия плъзгач. Приемното гнездо се фиксира.

4. Ако е необходимо, регулирайте дължината на телескопичната дръжка:

#### **Фигура M**

- a Разхлабете холендровата гайка.
  - b Сгънете с натиск телескопичната дръжка или я разгънете с изтегляне.
  - c Затегнете холендровата гайка.
5. Свалете защитата на ножа.
  6. Включете уреда с помощта на бутона ВКЛ./ИЗКЛ. на телескопичната дръжка:

#### **Фигура N**

- a Натиснете и задръжте бутона за деблокиране на бутона ВКЛ./ИЗКЛ. на телескопичната дръжка.

- b Натиснете бутона ВКЛ./ИЗКЛ. на телескопичната дръжка.

Уредът стартира.

Бутонът за деблокиране на бутона ВКЛ./ИЗКЛ. вече може да бъде освободен.

За да спрете уреда, освободете бутона ВКЛ./ИЗКЛ.

#### **Указание**

Ако уредът е монтиран на телескопичната дръжка, бутонът ВКЛ./ИЗКЛ. на уреда няма функция.

### **⚠ ОПАСНОСТ**

**Опасност от наранявания при повдигане на уреда с телескопичната дръжка!**

При вдигане с телескопичната дръжка уредът не може да се направлява безопасно, може да излезе извън контрол и да причини наранявания от остри режещи инструменти или натъртвания. Не повдигайте уреда с телескопичната дръжка. Направлявайте уреда само с колелата върху земята.

7. Направлявайте уреда с телескопичната дръжка.

#### **Фигура O**

#### **Фигура P**

### **Подрязване на храсти/жив плет/декоративни храсти с ножицата за храсти**

1. Монтирайте ножицата за храсти, вж. глава *Монтиране на ножицата за трева или храсти*.
2. Включване на уреда:

#### **Фигура H**

- a Натиснете и задръжте бутона за деблокиране на бутон ВКЛ./ИЗКЛ.
  - b Натиснете бутона ВКЛ./ИЗКЛ. Уредът стартира. Бутонът за деблокиране на бутона ВКЛ./ИЗКЛ. вече може да бъде освободен. За да спрете уреда, освободете бутона ВКЛ./ИЗКЛ.
3. Подрязвайте храсти/жив плет/декоративни храсти с ножицата за храсти.

Когато подрязвате жив плет, направлявайте ножовете успоредно на живия плет.

#### **Фигура Q**

### **Смяна на ножицата за трева и храсти**

### **⚠ ОПАСНОСТ**

**Опасност от порезни наранявания от остри ножове и при случайно включване на уреда!**

Преди всякакви работи по уреда изваждайте акумулиращата батерия от него.

Уверете се, че бутонът ВКЛ./ИЗКЛ. не е натиснат, докато поставяте акумулиращата батерия.

Избягвайте неволното включване на уреда.

При всякакви работи по уреда носете защитни очила и защитни ръкавици.

Винаги поставяйте защитата на ножа преди всякакви работи по уреда и преди да го транспортирате.

1. Освободете бутона ВКЛ./ИЗКЛ. Уредът се изключва.
2. Извадете акумулиращата батерия от уреда, вж. глава *Сваляне на акумулиращата батерия*.

3. Монтирайте защитата на ножа на ножицата за трева и храсти, вж. глава *Монтиране на защитата на ножа*.
4. Демонтирайте на ножицата за трева или храсти на уреда:  
**Фигура R**
  - a Натиснете едновременно двата бутона за освобождаване.
  - b Извадете ножицата за трева или храсти от гнездото.
5. Монтиране на ножицата за трева или храсти към уреда:  
**Фигура D**
  - a Поставете ножицата за трева или храсти в гнездото, както е показано.
  - b Натиснете ножицата за трева или храсти в гнездото, докато се фиксира с щракване.

### Сваляне на акумулиращата батерия

#### Указание

При продължителни прекъсвания на работата изваждайте акумулиращата батерия от уреда и я осигурявайте срещу неоправомощено ползване.

1. Освободете бутон ВКЛ./ИЗКЛ.  
Уредът се изключва.
2. Натиснете бутон за деблокиране на акумулиращата батерия и я извадете от гнездото.

#### Фигура S

### Приключване на работата

1. Освободете бутон ВКЛ./ИЗКЛ.  
Уредът се изключва.
2. Извадете акумулиращата батерия от уреда, вж. глава *Сваляне на акумулиращата батерия*.
3. Заредете акумулиращата батерия, вж. глава *Зареждане на акумулиращата батерия*.
4. Почистете уреда, вж. глава *Почистване на уреда*.
5. Намажете ножовете с масло, вж. глава *Намазване на ножовете с масло*.
6. Монтирайте защитата на ножа, вж. глава *Монтиране на защитата на ножа*.

### Транспортиране

#### ⚠ ПРЕДПАЗЛИВОСТ

**Опасност от наранявания и повреди**  
При транспортиране съблюдавайте теглото на уреда.

1. Освободете бутон ВКЛ./ИЗКЛ.  
Уредът се изключва.
2. Извадете акумулиращата батерия от уреда, вж. глава *Сваляне на акумулиращата батерия*.
3. Монтирайте защитата на ножа, вж. глава *Монтиране на защитата на ножа*.
4. Демонтирайте ножицата за трева или храсти на уреда, вж. глава *Смяна на ножицата за трева и храсти*.
5. Преди да транспортирате уреда и аксесоарите с превозно средство, ги приберете или закрепете по такъв начин, че да не се изплъзват или да не бъдат изхвърлени при ускоряване, спиране, завиване или в случай на инцидент.

### Съхранение

1. Освободете бутон ВКЛ./ИЗКЛ.  
Уредът се изключва.

2. Извадете акумулиращата батерия от уреда, вж. глава *Сваляне на акумулиращата батерия*, и я съхранявайте по предназначение, вж. ръководството за експлоатация на акумулиращата батерия.
3. Почистете уреда, вж. глава *Почистване на уреда*.
4. Монтирайте защитата на ножа, вж. глава *Монтиране на защитата на ножа*.

#### ⚠ ПРЕДПАЗЛИВОСТ

##### **Несъблюдаване на теглото**

**Опасност от наранявания и повреди**  
При съхранението вземайте под внимание теглото на уреда.

#### ВНИМАНИЕ

##### **Опасност от повреда поради неправилно съхранение!**

Неправилното съхранение може да повреди уреда. Съхранявайте уреда на сухо и добре проветрявано място.

Не излагайте уреда на пряка слънчева светлина за дълго време.

Съхранявайте уреда далеч от корозивни вещества, като градински химикали и соли за размразяване.

5. Съхранявайте уреда на сухо и добре проветрявано място.

### Грижа и поддръжка

#### ⚠ ОПАСНОСТ

##### **Опасност от порезни наранявания от остри ножове и при случайно включване на уреда!**

Преди всякакви работи по уреда изваждайте акумулиращата батерия от него. Уверете се, че бутонът ВКЛ./ИЗКЛ. не е натиснат, докато поставяте акумулиращата батерия.

Избягвайте неволното включване на уреда. При всякакви работи по уреда носете защитни очила и защитни ръкавици.

Винаги поставяйте защитата на ножа преди всякакви работи по уреда и преди да го транспортирате.

### Почистване на уреда

#### ВНИМАНИЕ

##### **Опасност от повреда поради неправилно почистване!**

Почиствайте уреда само с четка и влажни кърпи. Не използвайте съдържащи разтворители почистващи препарати. Не потапяйте уреда във вода или други течности. Не почиствайте уреда с водна струя от маркуч или под високо налягане.

1. Освободете бутон ВКЛ./ИЗКЛ.  
Уредът се изключва.
2. Извадете акумулиращата батерия от уреда, вж. глава *Сваляне на акумулиращата батерия*.
3. Отстранете остатъците от растителни изрезки с четка.

#### Фигура Т

4. Отстранете смолата от ножовете, например с универсалния препарат за отстраняване на петна Kärcher RM 769.

5. Намажете ножовете на ножицата за трева или храсти с масло, вж. глава *Намазване на ножовете с масло*.
6. Монтирайте защитата на ножа, вж. глава *Монтиране на защитата на ножа*.
7. При необходимост избършете уреда с влажна кърпа.
8. Отстранете мръсотията и чуждите предмети от приемното гнездо за акумулиращата батерия с влажна кърпа.

#### Указание

Почистете по същия начин и опционално предлаганата телескопична дръжка.

#### Намазване на ножовете с масло

#### Указание

За да поддържате качеството на ножовете и оптималните резултати от рязането, нанесяйте малко спрей масло или машинно масло

с нисък вискозитет върху ножовете на ножицата за трева и храсти след всяка употреба.

1. Освободете бутона ВКЛ./ИЗКЛ.  
Уредът се изключва.
2. Извадете акумулиращата батерия от уреда, вж. глава *Сваляне на акумулиращата батерия*.
3. Почистете уреда, вж. глава *Почистяване на уреда*.
4. Поставете уреда върху хоризонтална, равна и устийчива на масла повърхност.
5. Нанесете тънък слой масло върху горната част на ножовете на ножицата за трева и храсти.
6. Монтирайте защитата на ножа, вж. глава *Монтиране на защитата на ножа*.
7. Почистете работната повърхност и изхвърлете остатъците от маслото по начин, щадящ околната среда, и в съответствие с местните разпоредби.

### Помощ при повреди

Много често причините за повреда са елементарни и с помощта на следните указания може сами да ги отстраните. Ако не сте сигурни или повредите не са описани тук, обърнете се към оторизирания сервис.

С увеличаване на стареенето капацитетът на акумулаторната батерия намалява дори при добра грижа, така че и при напълно заредено състояние вече не се достига пълното време на работа. Това не е дефект.

Грешка	Причина	Отстраняване
Уредът не работи.	Акумулиращата батерия не е поставена правилно в уреда.	1. Притиснете акумулиращата батерия в гнездото на уреда, докато се фиксира с щракване.
	Състоянието на зареждане на акумулиращата батерия е твърде ниско.	1. Заредете акумулиращата батерия, вж. глава <i>Зареждане на акумулиращата батерия</i> .
	Акумулиращата батерия е прегряла.	1. Извадете акумулиращата батерия от уреда и я оставете да се охлади, вж. глава <i>Сваляне на акумулиращата батерия</i> . <b>Указание</b> Акумулиращата батерия може да се нагрее много. 2. Не поставяйте уреда и акумулиращата батерия на слънце.
	Акумулиращата батерия или зарядното устройство е дефектна/о.	1. Сменете акумулиращата батерия или зарядното устройство, вж. глава <i>Употреба по предназначение</i> .
Уредът спира по време на работа	Моторът е прегрял	1. Прекратете работата и оставете мотора да се охлади.

#### Кодове на грешки и описания на грешки

Индикация за състоянието на зареждане	Описание на грешката	Отстраняване на грешката
Един светодиоди мига бавно и моторът е изключен.	Акумулиращата батерия е напълно разредена.	1. Заредете акумулиращата батерия или я заменете със заредена, вж. глава <i>Зареждане на акумулиращата батерия</i> .

Всички светодиоди мигат 2 пъти на всеки 2 секунди и моторът е изключен.	Ножовете са блокирали или са замърсени.	<ol style="list-style-type: none"> <li>Освободете бутона ВКЛ./ИЗКЛ. и извадете акумулиращата батерия от уреда, вж. глава <i>Сваляне на акумулиращата батерия</i>.</li> <li>Проверете дали между ножовете има твърди чужди предмети и ги отстранете, ако е необходимо.</li> <li>Почистете и намажете ножовете с масло, вж. глава <i>Почистяване на уреда</i>.</li> <li>Поставете акумулиращата батерия, вж. глава <i>Поставяне на акумулиращата батерия</i>.</li> </ol>
	Функцията за температурна защита на мотора е активирана.	<ol style="list-style-type: none"> <li>Оставете уреда да се охлади. Използвайте и съхранявайте уреда и акумулиращата батерия само в предвидения температурен диапазон, вж. ръководството за експлоатация на акумулиращата батерия.</li> </ol>
Всички светодиоди мигат 5 пъти на всеки 2 секунди.	Функцията за температурна защита на акумулиращата батерия е активирана.	<ol style="list-style-type: none"> <li>Освободете бутона ВКЛ./ИЗКЛ. и извадете акумулиращата батерия от уреда, вж. глава <i>Сваляне на акумулиращата батерия</i>.</li> <li>Оставете уреда и акумулиращата батерия да се охладят. Използвайте и съхранявайте уреда и акумулиращата батерия само в предвидения температурен диапазон, вж. ръководството за експлоатация на акумулиращата батерия.</li> <li>Ако грешката продължава да е налице, обърнете се към Вашия търговец или към оторизиран сервис.</li> </ol>

## Гаранция

Във всяка държава са валидни издадените от нашия оторизиран дистрибутор гаранционни условия. Евентуални повреди на Вашия уред ще отстраним в рамките на гаранционния срок безплатно, ако се касае за дефект в материалите или производствен дефект. В случай на предявяване на право на гаранция, се обърнете към Вашия дистрибутор или към най-близкия оторизиран сервис, като представите касовата бележка. (Адрес, вж. задната страна)

## Технически данни

### Данни за мощността на уреда

Номинално напрежение	V	3.6 (max. 3.7)
Обороти на празен ход	/min	1050
Ширина на рязане на ножицата за трева	mm	80
Дължина на рязане на ножицата за храсти	mm	110
Разстояние между ножовете на ножицата за храсти	mm	8

### Установени стойности съгласно EN 62841-1 и EN 62841-4-5: Grass shears

Стойност на вибрацията ръка-рамо	m/s <sup>2</sup>	2,8
Неустойчивост К	m/s <sup>2</sup>	1,5
Ниво на звуково налягане L <sub>pA</sub>	dB(A)	72
Неустойчивост K <sub>pA</sub>	dB(A)	3
Ниво на звукова мощност L <sub>WA</sub>	dB(A)	81

Неустойчивост K <sub>pA</sub>	dB(A)	3
-------------------------------	-------	---

### Установени стойности съгласно EN 62841-1 и EN 62841-4-2: Shrub shears

Стойност на вибрацията ръка-рамо	m/s <sup>2</sup>	2,8
Неустойчивост К	m/s <sup>2</sup>	1,5
Ниво на звуково налягане L <sub>pA</sub>	dB(A)	71
Неустойчивост K <sub>pA</sub>	dB(A)	3
Ниво на звукова мощност L <sub>WA</sub>	dB(A)	82

### Размери и тегла

Тегло с ножицата за трева	kg	0,58
Тегло с ножицата за храсти	kg	0,63
Дължина x ширина x височина (с ножица за трева, без акумулираща батерия, без защита на ножа)	mm	306 x 83 x 132
Дължина x ширина x височина (с ножица за храсти, без акумулираща батерия, без защита на ножа)	mm	392 x 81 x 132

Запазваме си правото на технически промени.

### Стойност на вибрации

#### ⚠ ПРЕДУПРЕЖДЕНИЕ

Посочената стойност на вибрации е измерена при прилагане на стандартен метод за проверка и може да се използва за сравнение на уредите. Посочената стойност на вибрации може да се използва в рамките на предварителна оценка на натоварването. В зависимост от вида и начина, по който се използва уредът, емисиите на вибрации по време



на моментното ползване на уреда могат да се различават от посочената обща стойност. Определете мерките за собствена защита на базата на оценката на натоварването при действителни условия на използване. Вземайте под внимание всички етапи на работния цикъл, като напр. освен времето на работа, също и периодите, в които уредът е изключен и в които е спрял от експлоатация.

## Декларация за съответствие на ЕС

С настоящото декларираме, че посочената по-долу машина по своята концепция и конструкция, както и в пуснатото от нас на пазара изпълнение, съответства на приложимите основни изисквания за безопасност и опазване на здравето, определени в директивите на ЕС. При несъгласуване с нас промяна на машината тази декларация губи своята валидност.

Продукт: Акумулаторна ножица за трева и храсти  
Тип: GSH 4-4 Plus

### Приложими директиви на ЕС

2006/42/EO (+2009/127/EO)  
2014/30/EC  
2000/14/EO (+2005/88/EO)  
2011/65/EC

### Приложими хармонизирани стандарти

EN 55014-1: 2017 + A1: 2020  
EN 55014-2: 1997+A1: 2001+A2: 2008  
EN 62841-1:2015+A11  
EN 62841-4-2:2019+A1+A11  
EN 62841-4-5:2021+A11  
EN IEC 63000: 2018

### Приложима процедура за оценяване на съответствието

2000/14/EO и изменена с 2005/88/EO: приложение V (само с нож за храсти)

### Ниво на звукова мощност dB(A)

Измерено: 78,92

Гарантирано: 82

Подписващите лица действат от името и като пълномощници на управителния орган.



H. Jenner

Chairman of the Board of Management



S. Reiser

Manager Regulatory Affairs & Certification

Пълномощник по документацията:

S. Reiser

Alfred Kärcher SE & Co. KG  
Alfred-Kärcher-Str. 28 - 40  
71364 Winnenden (Germany)  
Тел.: +49 7195 14-0  
Факс: +49 7195 14-2212  
Винненден, 2023/06/01

## Sisukord

Ohutusjuhised .....	232
Sihtotstarbeline kasutamine .....	236
Keskkonnakaitse .....	236
Lisavarustus ja varuosad .....	236
Tarnekomplekt .....	236
Ohutusseadised .....	236
Seadmel olevad sümbolid .....	236
Seadme kirjeldus .....	236
Montaaž .....	237
Käsitsemine .....	237
Transport .....	238
Ladustamine .....	239
Jooksevremont ja hooldus .....	239
Abi rikete korral .....	239
Garantii .....	240
Tehnilised andmed .....	240
EL vastavusdeklaratsioon .....	241

## Ohutusjuhised



Lugege enne seadme esmakordset kasutamist seda algupäraselt kasutusjuhendit ja ohutusjuhiseid ning akupaki ja laadijaga kaasasolevaid algupäraseid kasutusjuhendeid ja

ohutusjuhiseid.

Toimige sellele vastavalt.

Hoidke kõik kasutusjuhendid hiisemaks kasutamiseks või järgmise omaniku tarbeks alles.

Lisaks kasutusjuhendites esitatud juhiste tuleb teil arvesse võtta ka seadusandja üldisi ohutusjuhiseid ja õnnetuse ennetamise eeskirju.

## Ohuastmed

### ⚠ OHT

• Viide vahetult ähvardavale ohule, mis võib põhjustada raskeid kehavigastusi või lõppeda surmaga.

### ⚠ HOIATUS

• Viide võimalikule ohtlikule olukorrale, mis võib põhjustada raskeid kehavigastusi või lõppeda surmaga.

### ⚠ ETTEVAATUS

• Viide võimalikule ohtlikule olukorrale, mis võib põhjustada kergeid vigastusi.

### TÄHELEPANU

• Viide võimalikule ohtlikule olukorrale, mis võib põhjustada varakahjusid.

## Elektritööriistade üldised ohutusjuhised

### ⚠ HOIATUS

• Lugege läbi kõik selle elektritööriistaga kaasas olevad ohutusohiatused, juhised, illustratsioonid ja spetsifikatsioonid.

Alltoodud juhiste eiramine võib põhjustada elektrilöögi, tulekahju ja/või raskeid vigastusi. **Salvestage kõik hoiatused ja juhised edaspidiseks kasutamiseks.**

Hoiatuses kasutatud termin "elektritööriist" viitab teie võrgutoitega (juhtmega) elektritööriistale või akutoitega (juhtmata) elektritööriistale.

1 Tööala ohutus

- Hoidke tööala puhas ja hästi valgustatud. Kit-sad või hämarad alad põhjustavad õnnetusi.
- Ärge kasutage elektritööriistu plahvatusohtlikus keskkonnas, näiteks tuleohtlike vedelike, gaaside või tolmü läheduses. Elektrilised töö-