



BOSCH

ВЕРИЖЕН ТРИОН

AdvancedChain 36V-35-40 | 3 600 HB8 600

Table of Content

Списък на резервните части.....	2
Изображение - модел	4

МАГАЗИН МАЙСТОРА
БАШ МАЙСТОРА
ПРОФЕСИОНАЛНИ РЕШЕНИЯ



Списък на резервните части

Артикул	Каталожен номер	Описание	Изображение	Цена	Количество	Ценова група
1	1 600 A02 02W	РЕДУКТОРНА КУТИЯ	1		1	38
2	1 600 A02 02X	РЕДУКТОРНА КУТИЯ	1		1	31
3	1 605 132 193	РЪКОХВАТКА	1		1	26
7	1 603 430 03T	ВИНТ	1		5	10
12	1 600 A02 0RK	К-Т КАБЕЛИ	1		1	28
13	1 600 A02 0RJ	К-Т КАБЕЛИ	1		1	30
21	1 600 A02 63A	ВТУЛКА	1		1	14
22	1 604 612 04C	ПРУЖИНА	1		1	12
25	1 270 020 109	ПОДЛОЖНА ШАЙБА	1		1	11
26	2 603 490 027	TORX-ВИНТ 4x40	1		1	10
27	1 600 A02 032	Корпус на акум. батерия	1		1	24
28	1 600 A02 033	Бутон	1		1	16
29	1 600 A02 034	ХЕБЕЛ	1		1	15
30	2 604 618 014	ПРИТИСКАЩА ПРУЖИНА	1		1	10
31	2 609 003 320	ПРИТИСКАЩА ПРУЖИНА	1		1	11
32	1 600 A02 035	ШАЛТЕР-СЕГМЕНТ	1		1	18
33	1 600 A02 65L	ПРУЖИНА	1		1	11
34	1 600 A02 036	ПРЕДПАЗЕН ШАЛЕТР	1		1	15
35	1 604 612 04D	ПРИТИСКАЩА ПРУЖИНА	1		1	12
36	1 600 A02 0SG	ЗЪБНО КОЛЕЛО	1		1	13
37	1 600 A02 03C	ЗАДЕН КАПАК	1		1	17
38	2 603 490 023	TORX-ВИНТ 4x20	1		19	10
39	1 600 A01 N9H	ВИНТ	1		1	10
40	1 600 A02 03D	ДЪРЖАЧ	1		1	19
41	1 600 A02 58D	УПЛЪТНЕНИЕ	1		1	13
42	1 600 A01 5DJ	УПЛЪТНЕНИЕ	1		1	11
43	1 600 A02 62Y	КОЛЕЛО ЗА ВЕРИГА	1		1	16
44	2 916 650 001	ЗЕГЕРКА DIN 471-10x1MM-FSt	1		1	11
45	2 609 110 537	КЛИП	1		1	11
46	1 600 A02 02P	КЛИП	1		1	11
680	1 600 A02 0U7	КАПАК НА ВЕРИГА	1		1	28
683	1 600 A02 7C7	КАПАЧКА	1		1	12
687	1 600 A02 0C8	ПРЕДПАЗИТЕЛ ЗА ВЕРИ	1		1	17
689	2 609 007 364	ВЕРИГА АКЕ 35	1		1	29

* Препоръчителна цена на дребно без ДДС.

Списък на резервните части

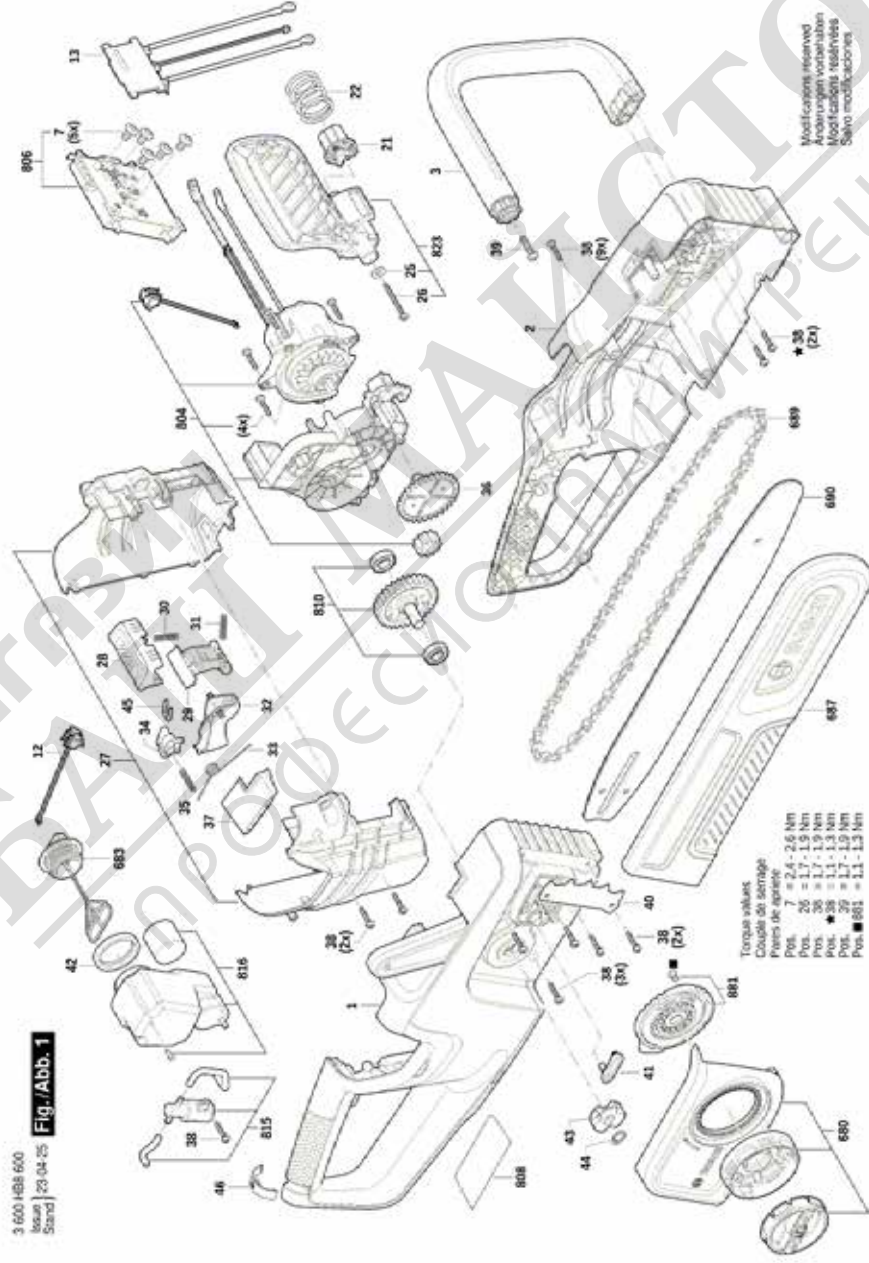
Артикул	Каталожен номер	Описание	Изображение	Цена	Количество	Ценова група
690	1 600 A01 5H6	ВОДЕЩА ШИНА 350 mm	1		1	31
804	1 600 A02 JN0	Безчетков DC мотор	1		1	45
806	1 600 A02 NW0	СЕТ- КЛЮЧ + ЕЛЕКТРО	1		1	45
808	1 601 11A 8R5	ТАБЕЛКА	1		1	13
810	1 600 A02 JN1	ЗЪБНО КОЛЕЛО	1		1	34
815	1 600 A02 PT6	ПОМПА	1		1	33
816	1 600 A02 NW1	РЕЗЕРВОАР	1		1	32
823	1 600 A02 NW2	ЗАЩИТЕН КОЖУХ	1		1	31
881	1 600 A02 NW3	Съоръжение за преместване	1		1	26
91	1 607 A35 0PZ	БАТЕРИЯ GBA 36V 2,0Ah H-B	2		1	51
91	2 607 336 913	БАТЕРИЯ 36V 2,0 Ah Li	2		1	52
653	2 607 226 273	ЗАРЯДНО EU AL 36V-20/36V	2		1	40
653	2 607 226 275	ЗАРЯДНО GB 230 AL 36V-20/36V	2		1	40
653	2 607 226 277	ЗАРЯДНО AUS AL 36V-20	2		1	40



МАГАЗИН МАЙСТОРА
 БАШ МАЙСТОРА
 ПРОФЕСИОНАЛНИ РЕШЕНИЯ

* Препоръчителна цена на дребно без ДДС.

Изображение - модел - E



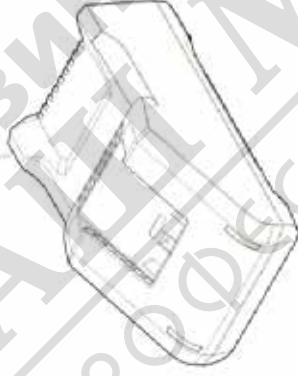
Изображение - модел - Е

3 600 НВ8 600
Access | 29 00 00 Fig./Abb. 2
Stand

01



053



Modifications reserved
Änderungen vorbehalten
Modificacions reservadas
Siano modificazioni

Изображение - модел - E

