



**BOSCH**

# Мултишлайф

UniversalSander 18 | 3 603 CE3 100

## Table of Content

Списък на резервните части.....	2
Изображение - модел .....	3



МАГАЗИН  
БАШ МАЙСТОРА®  
ПРОФЕСИОНАЛНИ РЕШЕНИЯ

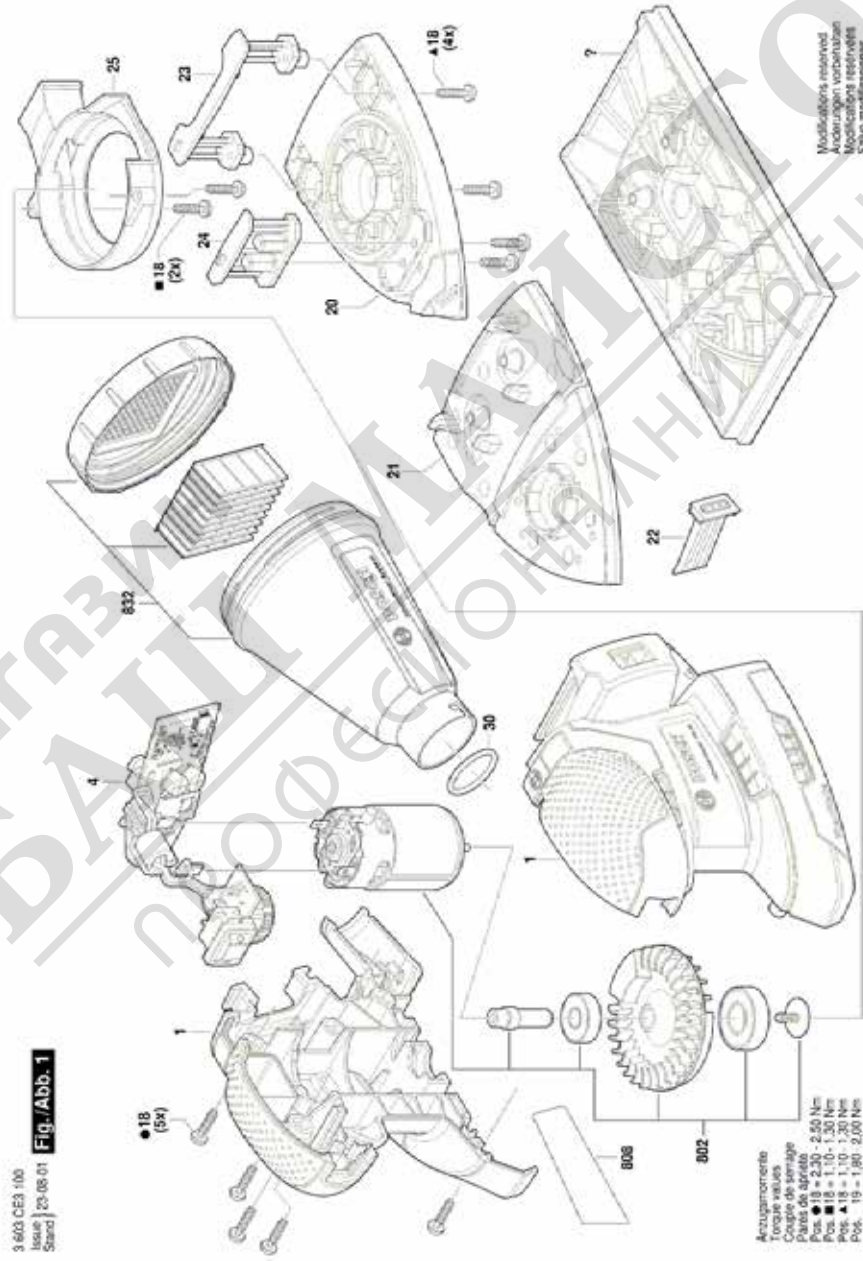
## Списък на резервните части

Артикул	Каталожен номер	Описание	Изображение	Цена	Количество	Ценова група
1	1 605 806 6AR	КОРПУС	1		1	28
4	1 600 A02 8B2	СЕТ КЛЮЧ	1		1	36
18	2 603 490 022	ВИНТ 4x16	1		11	10
20	2 609 006 896	ШЛАЙФ-ПЛОЧА	1		1	24
21	1 600 A02 RG5	ШЛАЙФ-ПЛОЧА	1		1	21
22	1 600 A02 8VB	ЛЕЩА	1		1	15
23	2 609 000 017	КОБИЛИЦА	1		1	14
24	2 609 000 018	КОБИЛИЦА	1		1	14
25	1 600 A02 8S9	Въздуховод	1		1	15
30	1 610 210 184	О-ПРЪСТЕН 22,0x2,5 MM	1		1	10
802	1 607 022 6AE	ПОСТОЯННОТОКОВ МОТОР	1		1	31
808	1 601 11A 9WD	ТАБЕЛКА	1		1	13
832	1 605 411 03D	ПРАХОУЛОВИТЕЛ	1		1	23
851	2 607 337 199	БАТЕРИЯ РВА 18V 2,5 Ah W-B	2		1	44
853	2 607 225 965	ЗАРЯДНО EU AL 1830 CV 230/14,4-18V 1h	2		1	38
853	2 607 225 967	ЗАРЯДНО GB AL 1830 CV 230/14,4-18V 1h	2		1	42

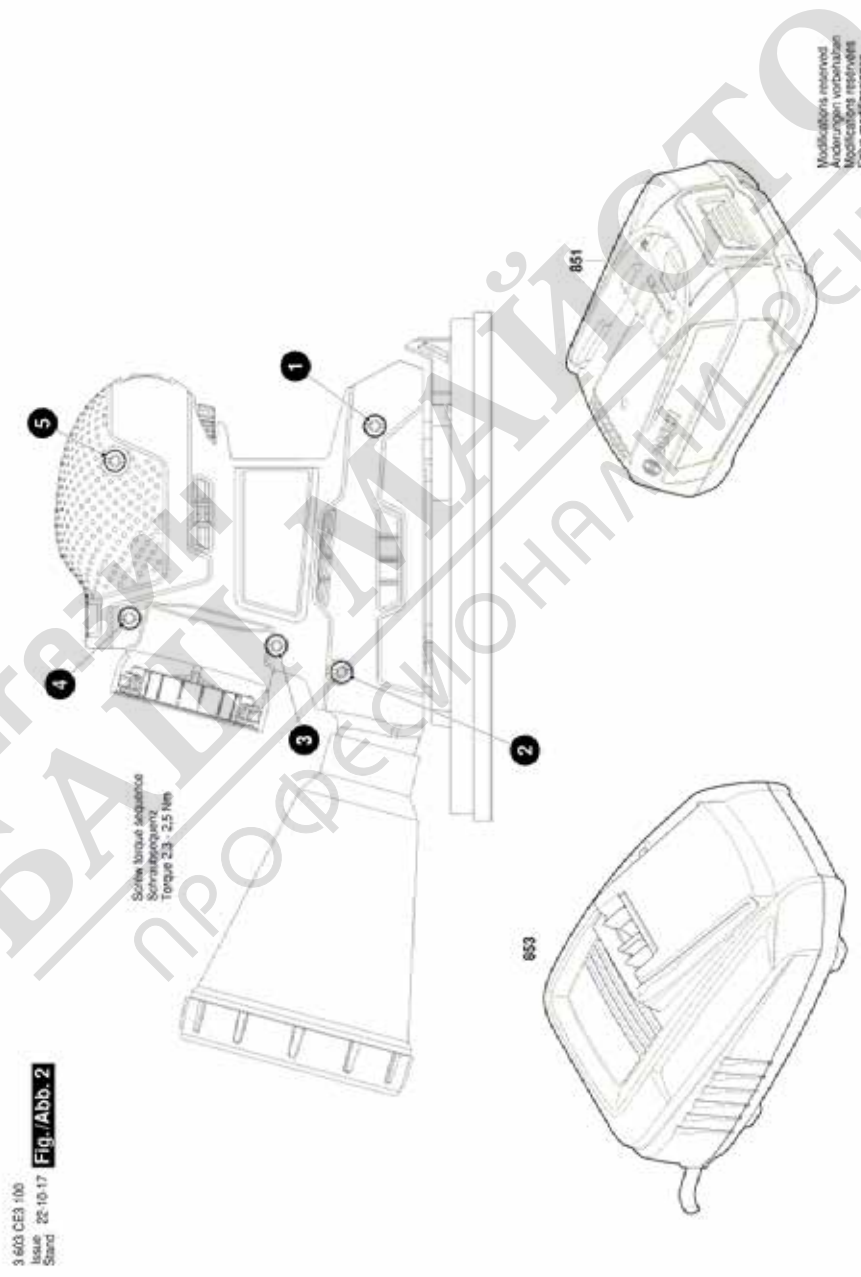


\* Препоръчителна цена на дребно без ДДС.

Изображение - модел - Е



Изображение - модел - E



3 603 CE3 100  
Issue 26-10-17  
Stand Fig./Abb. 2