



**BOSCH**

# ЛАЗЕР

GRL 600 CHV | 3 601 K61 F00

---

## Table of Content

Списък на резервните части.....	2
Изображение - модел .....	5

МАГАЗИН  
БАШ МАЙСТОРА  
ПРОФЕСИОНАЛНИ РЕШЕНИЯ



Списък на резервните части

Артикул	Каталожен номер	Описание	Изображение	Цена	Количество	Цена група
1	1 619 PB4 473	ВИНТ	1		4	10
2	1 619 PB4 474	ЗАЩИТНА КАПАЧКА	1		1	32
3	1 619 PB4 475	ВИНТ	1		4	10
4	1 619 PB4 476	КОМУТАЦИОННА ПЛАНКА	1		1	18
5	1 619 PB4 477	УПЛЪТНЕНИЕ	1		1	11
6	1 619 PB4 478	ВИЗЬОР	1		1	18
7	1 619 PB4 479	ВИНТ	1		8	10
8	1 619 PB4 480	СЕПАРАТОР	1		1	38
9	1 619 PB4 481	УПЛЪТНЕНИЕ	1		1	14
10	1 619 PB4 482	ВИЗЬОР	1		1	41
11	1 619 PB4 483	УПЛЪТНЕНИЕ	1		1	15
12	1 619 PB4 484	ВИНТ	1		7	10
13	1 619 PB4 485	ПРОФИЛЕН ДИСК	1		7	10
14	1 619 PB4 486	РЪКОХВАТКА	1		1	41
15	1 619 PB4 487	ГОРЕН КАПАК	1		1	44
16	1 619 PB4 488	Командно табло	1		1	34
17	1 619 PB4 489	ОПАКОВКА	1		1	20
18	1 619 PB4 490	Винтова вложка	1		1	10
19	1 619 PB4 491	ДИСПЛЕЙ С ТЕЧНИ КРИСТАЛИ	1		1	38
20	1 619 PB4 492	ВИНТ	1		2	10
21	1 619 PB4 493	ПЛАТКА - УПРАВЛЕНИЕ	1		1	35
22	1 619 PB4 494	Винтова вложка	1		2	10
23	1 619 PB4 495	ВИНТ	1		3	10
53	1 619 PB4 532	СТИКЕР	1		1	12
62	1 619 PB4 753	Kunststoffolie	1		1	11
657	1 619 PB4 632	СЪЕДИНИТЕЛНА ПЛАНКА	1		1	29
659	2 610 A01 267	ЦЕЛЕВИ ДИСК	1		1	17
802	1 619 PB4 754	ЛАЗЕРЕН ПРИЕМНИК	1		1	55
803	1 619 PB4 755	Дистанционно задействане	1		1	48
24	1 619 PB4 496	ПЛАТКА - УПРАВЛЕНИЕ	2		1	45
25	1 619 PB4 497	ПЛАТКА - УПРАВЛЕНИЕ	2		1	19
26	1 619 PB4 498	ВИНТ	2		12	10
27	1 619 PB4 499	ВИНТ	2		30	10
28	1 619 PB8 697	МОНТАЖ	2		1	62

\* Препоръчителна цена на дребно без ДДС.

Списък на резервните части

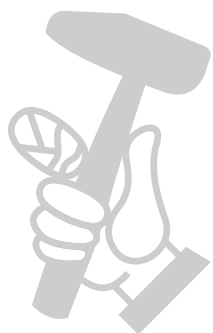
Артикул	Каталожен номер	Описание	Изображение	Цена	Количество	Ценова група
29	1 619 PB4 501	МОНТАЖ	2		1	52
30	1 619 PB4 502	ВЪТР. ШЕСТОЪГЪЛЕН Б	2		6	10
31	1 619 PB4 503	ГЪВКАВА ПЕЧАТНА ПЛАТКА	2		1	13
32	1 619 PB4 504	УПЛЪТНЕНИЕ	2		1	22
33	1 619 PB4 505	ПЛАТКА - УПРАВЛЕНИЕ	2		1	45
34	1 619 PB4 506	ГЪВКАВА ПЕЧАТНА ПЛАТКА	2		1	16
35	1 619 PB4 507	ПЛАСТМАСОВА ВЛОЖКА	2		1	17
36	1 619 PB4 508	КОРПУС НА БАТЕРИЯ	2		1	29
37	1 619 PB4 509	УПЛЪТНЕНИЕ	2		1	20
38	1 619 PB4 510	ДЪРЖАЧ НА БАТЕРИИТЕ	2		1	20
39	1 619 PB4 511	ПЛАСТМАСОВА ВЛОЖКА	2		1	18
40	1 619 PB4 512	ГАЗОВ ФИЛТЪР	2		1	10
41	1 619 PB4 513	ГОРЕН КАПАК	2		1	46
42	1 619 PB4 514	УПЛЪТНЕНИЕ	2		1	22
43	1 619 PB4 515	ОСНОВЕН ПЛОТ	2		1	22
44	1 619 PB4 516	ПЛЪЗГАЧ	2		1	17
45	1 619 PB4 517	КОРПУС НА БАТЕРИЯ	2		1	24
46	1 619 PB4 518	Federstahlstab	2		1	14
47	1 619 PB4 519	ПОДЛОЖНА ШАЙБА	2		4	10
48	1 619 PB4 520	ВЪЛНООБРАЗНА ПРУЖИНА	2		2	21
49	1 619 PB4 521	ПРЪСТЕН	2		2	10
50	1 619 PB4 522	ШАРНИР	2		1	21
51	1 619 PB4 523	ШАЙБА	2		1	11
52	1 619 PB4 524	ВИНТ	2		1	10
54	1 619 PB4 526	ПРУЖИННА ШАЙБА	2		8	10
55	1 619 PB4 527	ВИНТ	2		8	10
56	1 619 PB4 528	РЪКОХВАТКА	2		1	40
57	1 619 PB4 529	ПРИТИСКАЩА ПРУЖИНА	2		2	11
58	1 619 PB4 530	Корпус напорни щанги	2		1	17
59	1 619 PB4 531	ЗАДЕН КАПАК	2		1	16
60	1 619 PB4 640	ТАБЕЛКА	2		1	11
651	1 607 A35 0AN	БАТЕРИЯ	GBA 18V 4.0Ah ProCore SCM	2	1	47
653	2 607 226 251	ЗАРЯДНО	EU GAL 18V-40, 230V/10,8V – 18V	2	1	42
653	2 607 226 253	ЗАРЯДНО	GB GAL 18V-40	2	1	41

\* Препоръчителна цена на дребно без ДДС.

**Списък на резервните части**

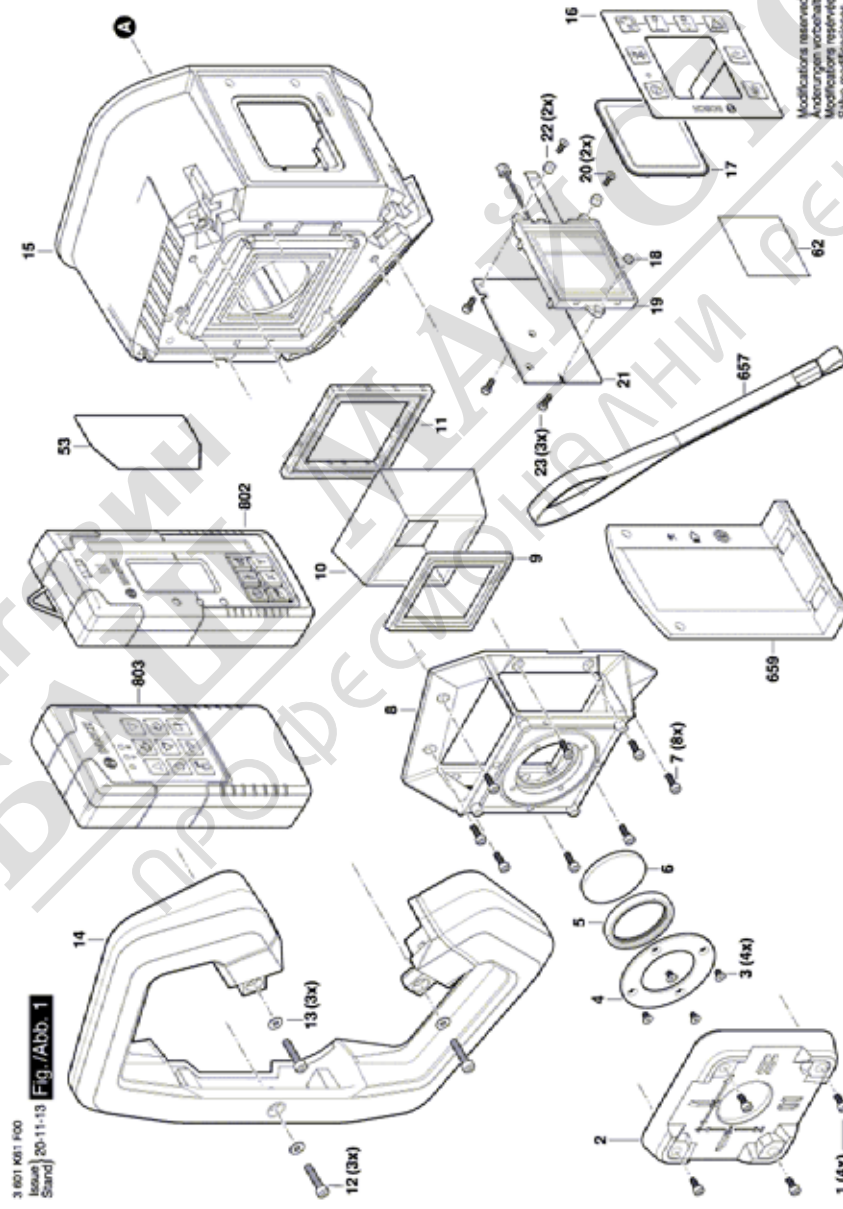
Артикул	Каталожен номер	Описание	Изображение	Цена	Количество	Ценова група
653	2 607 226 255	ЗАРЯДНО AUS GAL 18V-40	2		1	
655	1 600 A01 U4H	ЗАТЯГАЩ ВИНКЕЛ	2		1	38
656	1 600 A01 U4J	ДЪРЖАЧ	2		1	35
801	1 619 PB4 756	МОНТАЖЕН ИНСТРУМЕНТ	2		1	Ⓜ 46

МАГАЗИН МАЙСТОРА  
 БАШ  
 ПРОФЕСИОНАЛНИ РЕШЕНИЯ



\* Препоръчителна цена на дребно без ДДС.

Изображение - модел - E



Изображение - модел - E

