



BOSCH

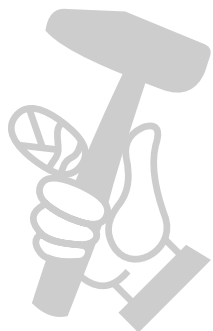
ЕНДОСКОП

GIC 12V-5-27 C | 3 601 B41 400

Table of Content

Списък на резервните части.....	2
Изображение - модел	3

МАГАЗИН МАЙСТОРА
БАШ ПРОФЕСИОНАЛНИ РЕШЕНИЯ

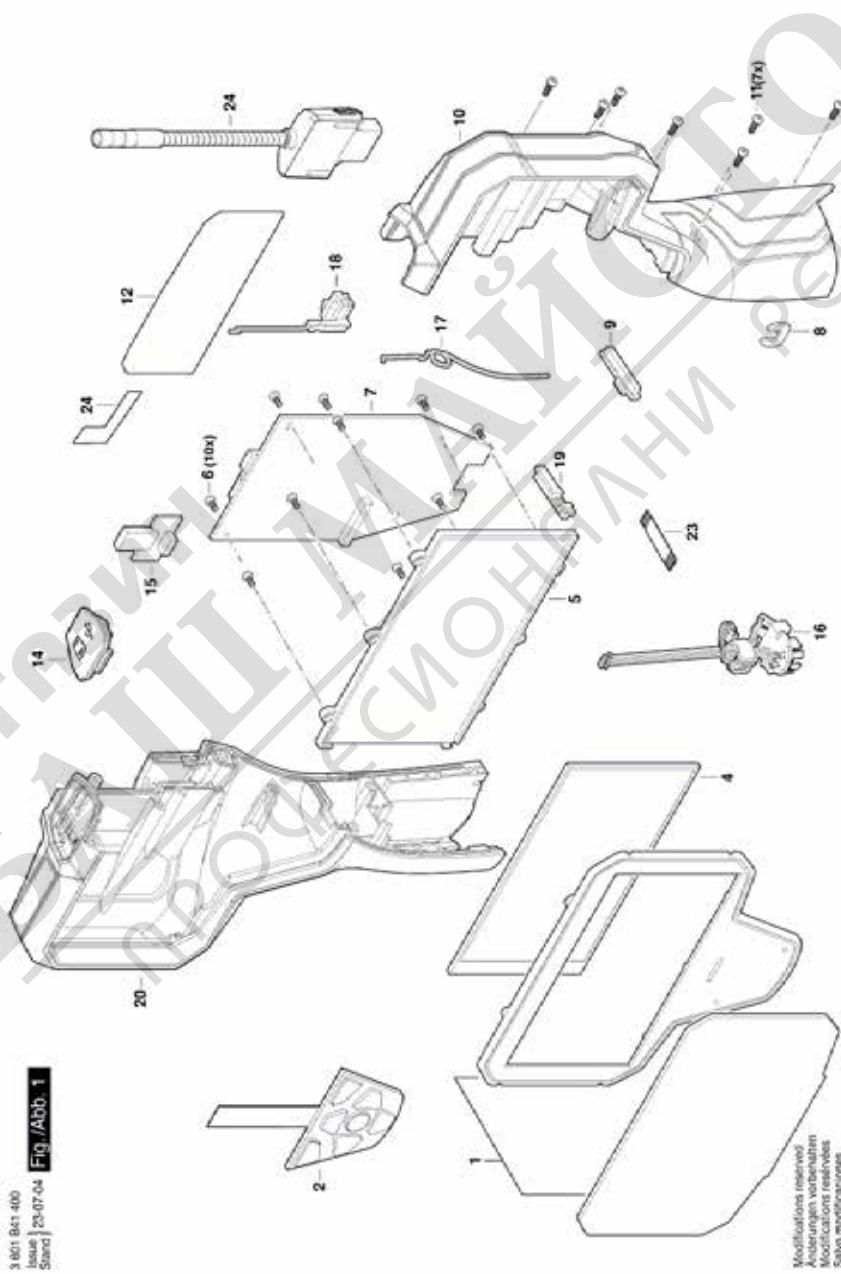


Списък на резервните части

Артикул	Каталожен номер	Описание	Изображение	Цена	Количество	Ценова група
1	1 619 PC1 272	ОПАКОВКА	1		1	25
2	1 619 PC0 061	Поле бутони	1		1	22
4	1 619 PC0 063	ДИСПЛЕЙ	1		1	42
5	1 619 PC0 064	СТЕНД ЗА АВТОМОБИЛИ	1		1	13
6	1 619 PC0 065	ВИНТ	1		10	10
7	1 619 PC0 066	ПЛАТКА - УПРАВЛЕНИЕ	1		1	45
8	1 619 PC0 067	КЛАМЕР	1		1	10
9	1 619 PC0 068	ТАМПОН	1		1	10
10	1 619 PC0 069	РЕДУКТОРНА КУТИЯ	1		1	25
11	1 619 PC0 070	ВИНТ	1		7	10
12	1 619 PC0 071	ТАБЕЛА	1		1	11
14	1 619 PC0 073	КАПАЧЕ	1		1	11
15	1 619 PC0 074	ПЛАТКА - УПРАВЛЕНИЕ	1		1	14
16	1 600 A01 5X5	КАБЕЛ-РАЗПРЕДЕЛИТЕЛ	1		1	26
17	1 619 PC0 076	УПЛЪТНЕНИЕ	1		1	11
18	1 619 PC0 077	УПЛЪТНЕНИЕ	1		1	11
19	1 619 PC0 078	ТАМПОН	1		1	10
20	1 619 PC0 079	РЕДУКТОРНА КУТИЯ	1		1	25
23	1 619 PC0 508	ПРОВОДНИК	1		1	10
24	1 600 A02 R6N	МОДУЛ ЗА ИЗОБРАЖЕНИЯ	1		1	41
24	1 600 A02 R6R	МОДУЛ ЗА ИЗОБРАЖЕНИЯ 3.5m	Ø 8.3mm / 3.5m	1	1	
24	1 600 A02 Z65	МОДУЛ ЗА ИЗОБРАЖЕНИЯ Zweifachkamera	1.5m	1	1	
24	1 600 A02 Z66	МОДУЛ ЗА ИЗОБРАЖЕНИЯ 1.5m	Ø 3.9mm / 1.5m	1	1	
25	1 619 PC1 560	ПРИНАДЛЕЖНОСТИ	2		1	22
26	1 600 A01 7HF	ДЪРЖАЧ	2		1	29
27	1 600 A01 7NH	КОРПУС НА БАТЕРИЯ	2		1	26
91	1 607 A35 0C5	БАТЕРИЯ	GVA 12V 2.0Ah Li SCM	2	1	40
653	2 607 226 219	ЗАРЯДНО	EU GAL 12V-40	2	1	39

* Препоръчителна цена на дребно без ДДС.

Изображение - модел - E



Изображение - модел - E

