



**BOSCH**

# ЕНДОСКОП

GIC 12V-4-23 C | 3 601 B41 500

---

## Table of Content

Списък на резервните части.....	2
Изображение - модел .....	3

МАГАЗИН  
БАШ МАЙСТОРА  
ПРОФЕСИОНАЛНИ РЕШЕНИЯ

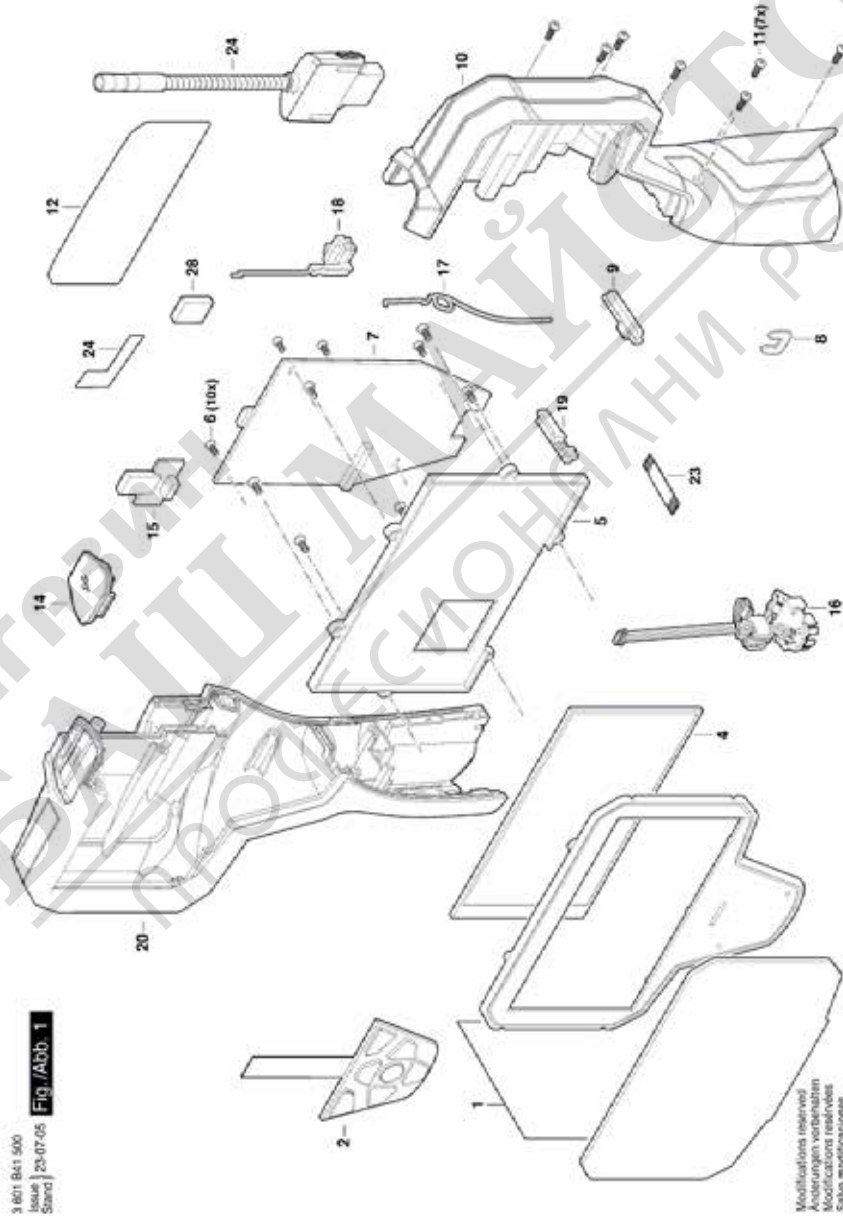


Списък на резервните части

Артикул	Каталожен номер	Описание	Изображение	Цена	Количество	Ценова група
1	1 619 PC1 273	ОПАКОВКА	1		1	25
2	1 619 PC0 100	Поле бутони	1		1	22
4	1 619 PC0 063	ДИСПЛЕЙ	1		1	42
5	1 619 PC0 096	ДИСПЛЕЙ	1		1	38
6	1 619 PC0 065	ВИНТ	1		10	10
7	1 619 PC0 102	ПЛАТКА - УПРАВЛЕНИЕ	1		1	45
8	1 619 PC0 067	КЛАМЕР	1		1	10
9	1 619 PC0 068	ТАМПОН	1		1	10
10	1 619 PC0 069	РЕДУКТОРНА КУТИЯ	1		1	25
11	1 619 PC0 070	ВИНТ	1		7	10
12	1 619 PC0 101	ТАБЕЛА	1		1	13
14	1 619 PC0 098	КАПАЧЕ	1		1	11
15	1 619 PC0 074	ПЛАТКА - УПРАВЛЕНИЕ	1		1	14
16	1 600 A01 5X5	КАБЕЛ-РАЗПРЕДЕЛИТЕЛ	1		1	26
17	1 619 PC0 076	УПЛЪТНЕНИЕ	1		1	11
18	1 619 PC0 077	УПЛЪТНЕНИЕ	1		1	11
19	1 619 PC0 078	ТАМПОН	1		1	10
20	1 619 PC0 099	РЕДУКТОРНА КУТИЯ	1		1	25
23	1 619 PC0 508	ПРОВОДНИК	1		1	10
24	1 600 A02 R6N	МОДУЛ ЗА ИЗОБРАЖЕНИЯ	1		1	41
24	1 600 A02 R6R	МОДУЛ ЗА ИЗОБРАЖЕНИЯ 3.5m	Ø 8.3mm / 3.5m	1	1	
24	1 600 A02 Z65	МОДУЛ ЗА ИЗОБРАЖЕНИЯ Zweifachkamera	1.5m	1	1	
24	1 600 A02 Z66	МОДУЛ ЗА ИЗОБРАЖЕНИЯ 1.5m	Ø 3.9mm / 1.5m	1	1	
28	1 619 PC1 274	ГЪБА	1		1	
25	1 619 PC1 560	ПРИНАДЛЕЖНОСТИ	2		1	22
26	2 609 199 766	ДЪРЖАЧ НА БАТЕРИИТЕ	2		1	20
27	2 609 199 769	КОРПУС НА БАТЕРИЯ	2		1	26
91	2 607 226 219	ЗАРЯДНО	EU GAL 12V-40	2	1	39
653	1 607 A35 0C5	БАТЕРИЯ	GVA 12V 2.0Ah Li SCM	2	1	40

\* Препоръчителна цена на дребно без ДДС.

Изображение - модел - E



Изображение - модел - E

