



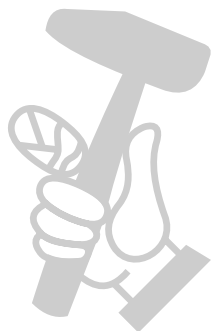
BOSCH

Дробилка за клони

АХТ 25 ТС | 3 600 Н03 300

Table of Content

Списък на резервните части.....	2
Изображение - модел	5



МАГАЗИН
БАШ МАЙСТОРА®
ПРОФЕСИОНАЛНИ РЕШЕНИЯ

Списък на резервните части

Артикул	Каталожен номер	Описание	Изображение	Цена	Количество	Ценова група
5	2 609 003 149	ГАРНИТУРА НА КАБЕЛ EU	1		1	33
5/3	2 609 003 517	БАЛАНСЬОР	1		1	20
9	2 609 003 153	ТАБЕЛКА АХТ 25 ТС	1		2	14
21	2 603 490 024	TORX-ВИНТ 4x25	1		17	11
22	2 609 002 554	КОРПУС	1		1	36
23	2 609 002 555	ГОРЕН КАПАК	1		1	28
24	2 609 004 513	ЗАДНА ЧАСТ НА КОРПУС	1		1	29
35	2 609 002 804	БУТОН	1		1	14
36	2 609 002 805	КУПЛУНГ	1		1	11
37	2 609 002 806	БОЛТ	1		1	10
38	2 609 003 539	ВИНТ	1		1	21
39	2 609 002 754	ПРЪСТЕН	1		1	16
40	2 609 003 140	ДЪРЖАЧ	1		1	15
41	2 609 003 399	КАПАЧКА	1		1	11
42	2 609 003 400	КАПАЧКА	1		1	11
43	2 609 003 401	КАПАЧКА	1		1	11
44	2 609 002 755	ГУМЕНО УХО	1		1	24
45	2 609 003 076	ПОКРИВНА ПЛАТКА	1		1	17
47	2 609 004 519	КОРПУС НА КОНТАКТ	1		1	15
49	2 609 003 540	РИИД-КОНТАКТ	1		1	29
50	2 609 004 603	РАМО НА ЧИСТАЧКА	1		1	13
51	2 609 002 846	БОЛТ	1		1	17
52	2 609 002 847	ПРУЖИНА	1		1	10
53	2 609 002 793	ЩИФТ ЗА НАТЯГАНЕ	1		2	10
60	2 603 490 027	TORX-ВИНТ 4x40	1		6	10
61	2 916 011 892	ПОДЛОЖНА ШАЙБА DIN 9021-B 4,3-ST	1		6	10
66	2 609 002 752	ШИБЕР	1		1	19
68	2 609 003 622	ДРЪЖКА	1		1	32
69	2 609 002 685	ФИРМЕНО ЛОГО АХТ 25 D	1		1	19
70	2 609 002 562	МАГАЗИН НА ТАКЕР	1		1	29
71	2 609 002 564	ШАХТА	1		1	33
72	2 609 002 799	МАГНИТ	1		2	16
77	2 609 003 683	ПРИТИСКАЩА ПРУЖИНА	1		3	11
804	1 600 A00 H67	СЕТ КЛЮЧ	1		1	44

* Препоръчителна цена на дребно без ДДС.

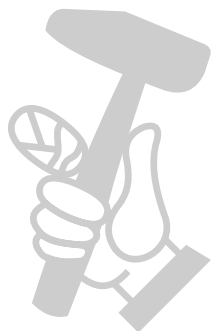
Списък на резервните части

Артикул	Каталожен номер	Описание	Изображение	Цена	Количество	Ценова група
808	2 609 003 157	ТАБЕЛКА	1		1	13
2/1/10	2 609 003 830	ВИНТ	2		4	10
2/1/13	2 609 004 198	ЗЕГЕРКА	2		1	10
2/1/14	2 609 003 833	КОРПУС	2		1	44
2/1/15	2 609 003 834	ВЛОЖКА	2		1	18
2/1/17	2 609 003 836	ЛАГЕРЕН ФЛАНЕЦ	2		1	26
2/1/19	2 609 003 838	УПЛЪТНЕНИЕ	2		1	10
2/1/22	2 609 003 841	ПОРЕСТ ЛАГЕР	2		1	11
2/1/23	2 609 003 842	ПЛАНЕТНО КОЛЕЛО	2		3	31
2/1/24	2 609 003 843	ШАЙБА	2		1	13
2/1/25	2 609 003 844	ЗАДВИЖВАЩА ПЛОЧА	2		1	12
2/1/26	2 609 003 845	БОЛТ	2		2	10
2/1/27	2 609 003 846	СЪЕДИНИТЕЛ	2		1	24
2/1/28	2 609 003 847	ПИНЪОН	2		1	21
2/1/29	2 609 003 848	ИГЛЕН ЛАГЕР	2		1	12
2/1/3	2 609 003 824	ВИНТ	2		8	10
2/1/30	2 609 003 849	ПЛАНЕТНО КОЛЕЛО	2		2	26
2/1/31	2 609 003 850	ЗЕГЕРКА	2		2	10
2/1/36	2 609 003 854	ВЕНТИЛАТОР	2		1	21
2/1/37	2 609 003 855	ЗЕГЕРКА	2		1	10
2/1/38	2 609 002 792	КОМПЕНСАТОРНО ТЯЛО	2		1	17
2/1/39	2 609 007 667	КОНДЕНЗАТОР	2		1	30
2/1/4	2 609 003 825	ПРУЖИННА ШАЙБА	2		8	10
2/1/73	2 609 002 763	НОЖ НА ТУРБИНА	2		1	48
2/1/78	2 910 400 244	ВЪТР. ШЕСТОЪГЪЛЕН Б	2		4	10
2/1/8	2 609 003 828	СЪЕДИНИТЕЛНА ПЛОЧА	2		1	24
2/1/81	2 609 003 315	ШАЙБА	2		4	10
2/1/9	2 609 003 829	ПЛАТКА	2		1	19
2/2/6	2 609 004 197	О-ПРЪСТЕН	2		2	10
5/2	2 609 003 145	ПУСКОВ КЛЮЧ	2		1	20
25	2 609 002 557	КЛАПА	2		1	17
26	2 609 003 144	ПРУЖИНА	2		1	11
27	2 609 002 795	БОЛТ	2		1	12
29	2 609 002 791	БОЛТ	2		1	21

* Препоръчителна цена на дребно без ДДС.

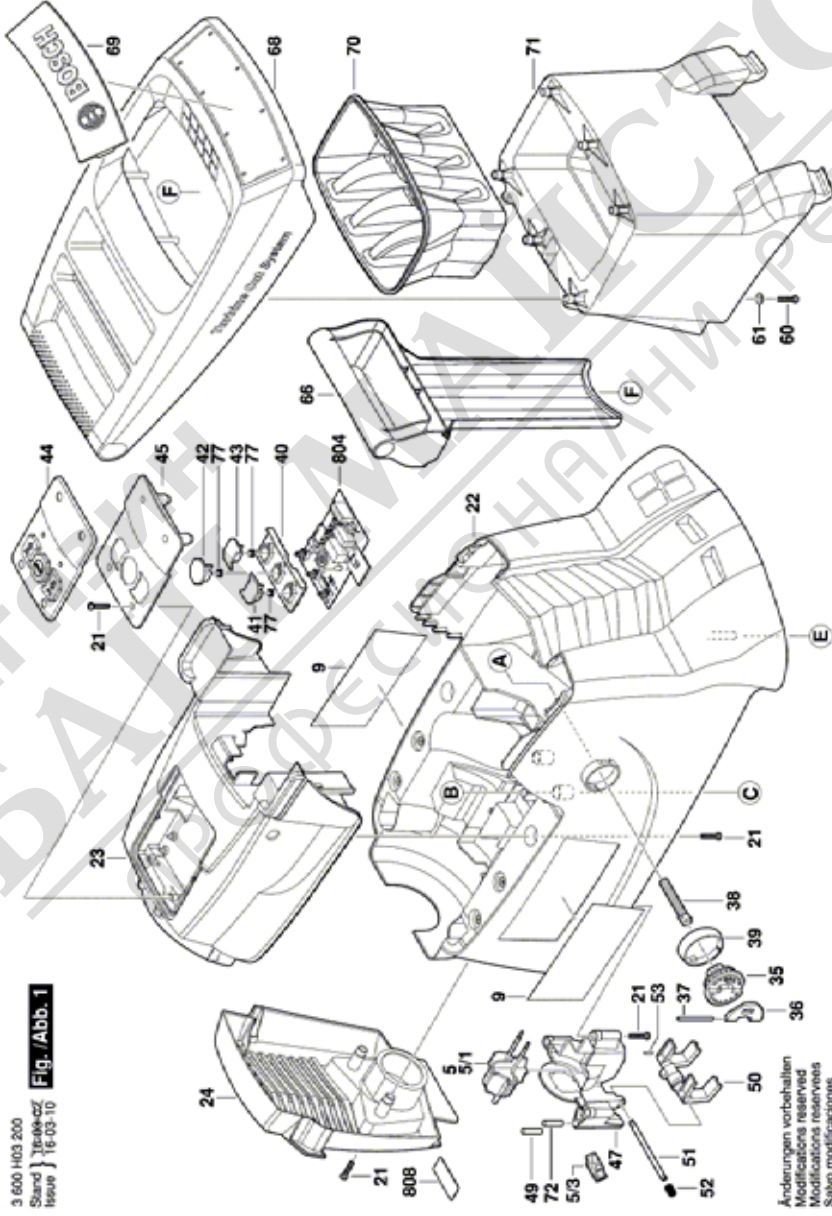
Списък на резервните части

Артикул	Каталожен номер	Описание	Изображение	Цена	Количество	Ценова група
31	2 916 640 005	ЗЕГЕРКА DIN 471-8x0,8 FSt	2		3	10
32	2 609 004 515	БУТОН	2		1	12
46	2 603 413 035	ВИНТ M4x8	2		1	10
48	2 609 005 130	РЕЛЕ	2		1	24
54	1 600 A02 OTT	ЩИФТ ЗА НАТЯГАНЕ	2		1	10
56	2 609 003 267	ПРИДЪРЖАЩ ЩИФТ	2		2	17
57	2 609 003 268	ПРИДЪРЖАЩ ЩИФТ	2		2	18
76	2 916 030 006	ШАЙБА DIN 6797-A4,3-FST	2		1	10
801	2 609 004 913	Плоча	2		1	42
802	2 609 004 911	ЕЛЕКТРОМОТОР	2		1	52
805	2 609 004 916	ВОДЕЩА ШИНА	2		1	32
807	2 609 003 827	ВИНТ	2		1	11
816	2 609 004 989	ПИН	2		1	12
820	2 609 006 274	ВАЛ	2		1	36
55	2 609 004 243	ОПОРНА РАМКА	3		1	47
58	2 609 003 551	ГАЙКА	3		4	11
59	2 609 003 159	КОЛЕЛО	3		2	22
62	F 016 L64 669	БОЛТ	3		2	11
63	2 609 003 552	ВИНТ 4,8x22	3		2	10
65	2 609 006 904	КОШ	3		1	36
80	2 610 386 712	ШАЙБА DIN 9021-6,4x18x1,6	3		6	13

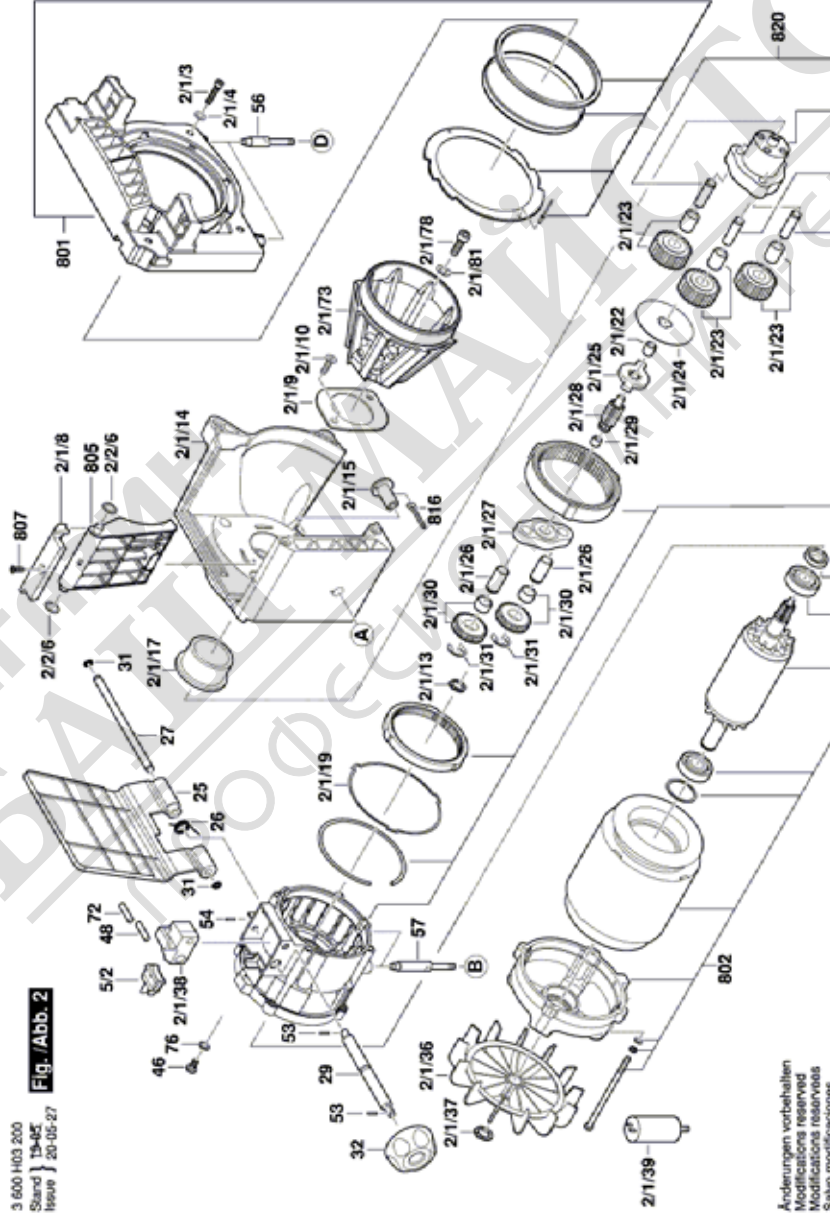


* Препоръчителна цена на дребно без ДДС.

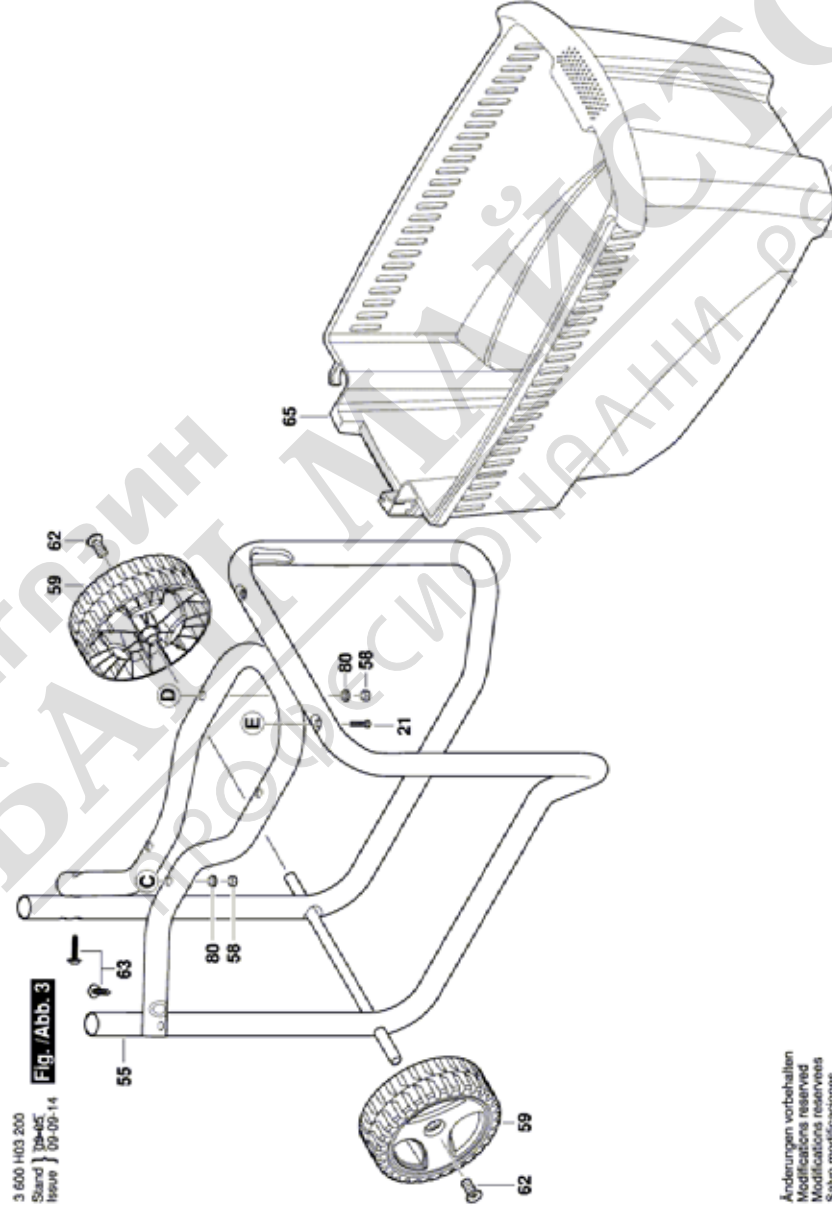
Изображение - модел - E



Изображение - модел - E



Изображение - модел - E



3 600 Н03 200
Stand } 39-MET.
Issue } 00-09-14

Fig./Abb. 3

Änderungen vorbehalten
Modifications reserved
Modificacions reservadas
Salvo modificaciones