



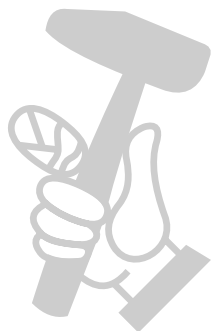
**BOSCH**

# ТРИМЕР

UniversalGrassCut 18-26 | 3 600 HC1 E00

## Table of Content

Списък на резервните части.....	2
Изображение - модел .....	4



МАГАЗИН  
БАШ МАЙСТОРА®  
ПРОФЕСИОНАЛНИ РЕШЕНИЯ

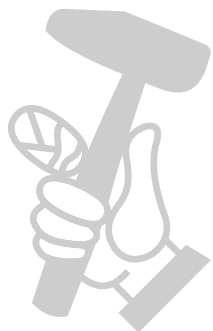
## Списък на резервните части

Артикул	Каталожен номер	Описание	Изображение	Цена	Количество	Ценова група
1	1 600 A01 54M	ДОЛЕН КАПАК	1		1	22
2	1 600 A01 54N	К-Т ЧАСТИ МОТОР	1		1	32
4	1 600 A01 54T	СЕТ КЛЮЧ	1		1	33
15	1 600 A01 54U	ЗАДЕЙСТВАЩ МЕХАНИЗЪМ	1		1	10
16	1 614 610 012	ПРИТИСКАЩА ПРУЖИНА	1		1	10
17	1 600 A01 54W	ПРЕДПАЗЕН ШАЛЕТР	1		1	10
18	2 609 001 975	ФЕДЕРКА	1		1	10
19	2 603 490 022	ВИНТ 4x16	1		20	10
21	1 600 A01 54Z	ГОРЕН КАПАК	1		1	17
26	1 600 A01 555	ТРЪБА	1		1	10
27	1 600 A01 556	ПРЕДЕН КОРПУС	1		1	18
28	1 600 A01 557	ЗАДНА ЧАСТ НА КОРПУС	1		1	17
31	1 600 A01 55A	ДРЪЖКА	1		1	20
33	1 600 A01 55B	Бутон	1		1	10
34	1 604 611 025	ПРИТИСКАЩА ПРУЖИНА	1		1	11
34	1 604 612 05D	ПРИТИСКАЩА ПРУЖИНА	1		1	10
35	1 600 A01 575	БУТОН	1		1	10
36	2 609 005 925	ПРУЖИНА	1		1	10
37	1 600 A01 55E	СПОМАГАТЕЛЕН КОРПУС	1		1	15
38	1 600 A01 55F	ПЕДАЛ	1		1	14
39	1 600 A01 55G	Съединително тяло	1		1	10
40	1 600 A01 55H	ГЛАВИНА	1		1	13
41	1 600 A01 55J	ПРИТИСКАЩА ПРУЖИНА	1		1	10
42	1 600 A01 55K	КОМПЛЕКТ КОЛЕЛА	1		1	21
43	1 600 A01 C4F	ПРЕДПАЗИТЕЛ	1		1	29
45	2 916 650 006	ОСИГУРИТЕЛ DIN 471-15x1-FSt	1		1	11
46	2 603 490 021	TORX-ВИНТ 4x12	1		2	10
91	2 607 337 199	БАТЕРИЯ PBA 18V 2,5 Ah W-B	1		1	44
653	2 607 225 965	ЗАРЯДНО EU AL 1830 CV 230/14,4-18V 1h	1		1	38
653	2 607 226 517	ЗАРЯДНО EU AL 18V-20 230V 2A	1		1	33
808	1 601 11A 6L0	ТАБЕЛКА	1		1	13
832	1 607 000 DF7	ДОПЪЛНИТЕЛНА ДРЪЖКА	1		1	35
847	1 607 000 D6W	КОМПЛЕКТ СЪЕДИНЕНИЯ	1		1	40
44/5	1 600 A01 56W	КОРДА КОМПЛЕКТ	2		1	29

\* Препоръчителна цена на дребно без ДДС.

## Списък на резервните части

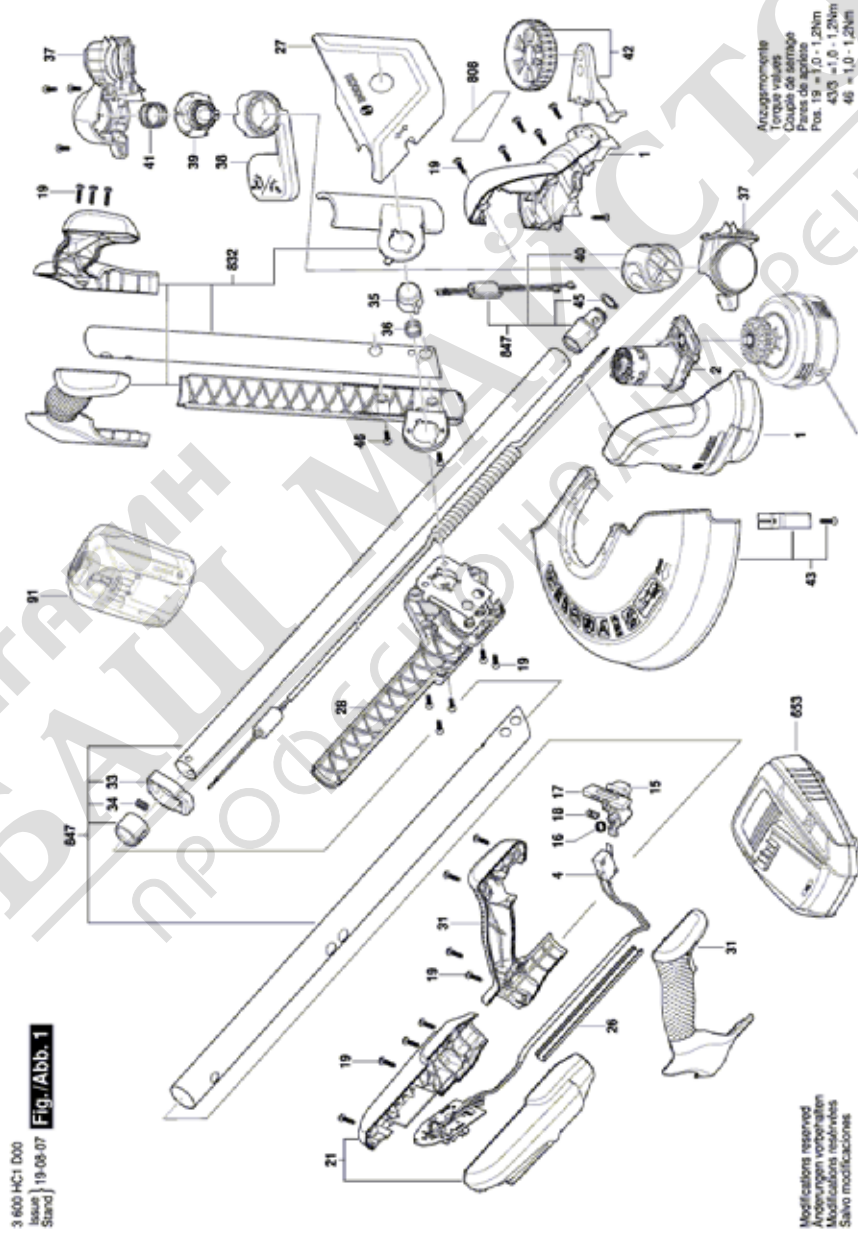
Артикул	Каталожен номер	Описание	Изображение	Цена	Количество	Ценова група
44/5/3	1 600 A02 5TN	МОДУЛ ВТУЛКА	2		1	16
44/6	1 600 A02 P6D	КАПАК НА БУБИНА	2		1	17
844	1 607 000 DC0	ГЛАВА	2		1	34
844/3	1 607 000 DB9	КОМУТАТОР	2		1	Ⓜ 22



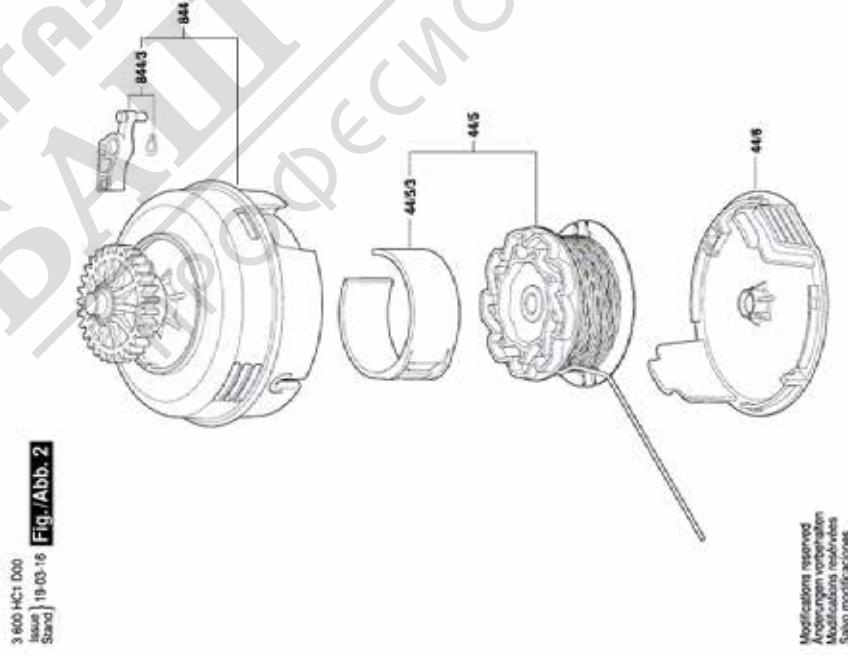
МАГАЗИН  
БАШ МАЙСТОРА  
ПРОФЕСИОНАЛНИ РЕШЕНИЯ

\* Препоръчителна цена на дребно без ДДС.

Изображение - модел - E



Изображение - модел - E



Изображение - модел - E

