



BOSCH

АКУМУЛАТОРЕН ЪГЛОШЛАЙФ

UniversalGrind 18V-75 | 3 603 CE5 000

Table of Content

Списък на резервните части.....	2
Изображение - модел	4

МАГАЗИН
БАШ МАЙСТОРА
ПРОФЕСИОНАЛНИ РЕШЕНИЯ



Списък на резервните части

Артикул	Каталожен номер	Описание	Изображение	Цена	Количество	Ценова група
1	1 600 A02 9GD	РЕДУКТОРНА КУТИЯ	1		1	28
9	1 601 11C 4U7	ТАБЕЛКА	1		1	13
14	2 600 905 078	САЧМЕН ЛАГЕР	1		1	19
22	1 600 A01 U5N	ПРЕВКЛЮЧВАТЕЛ	1		1	10
23	1 600 A00 7UL	ШАЛТЕР-БУТОН	1		1	10
27	1 600 206 025	ГУМЕН ПРЪСТЕН	1		1	12
30	2 609 007 464	ДЕМПФЕР НА ВИБРАЦИИ	1		1	11
35	1 600 A00 RE3	КОМПЕНСАЦИОННА ШАЙБА 1,5 MM	1		1	10
35	2 609 002 208	КОМПЕНСАЦИОННА ШАЙБА 0,1 MM	1		1	10
35	2 609 002 209	КОМПЕНСАЦИОННА ШАЙБА 0,2 MM	1		1	10
35	2 609 002 210	КОМПЕНСАЦИОННА ШАЙБА 0,3 MM	1		1	10
40	2 609 007 545	ЗЕГЕРКА	1		1	10
43	1 606 333 633	ПИНЪОН Z=35	1		1	18
45	2 915 011 007	ГАЙКА DIN 934-M6-8-A	1		1	10
46	1 600 A02 A8L	ЛЕЩА	1		1	12
49	2 610 386 516	TORX-ВИНТ M4x12	1		4	11
107	2 603 490 018	TORX-ВИНТ 3x18	1		6	10
117	2 603 490 024	TORX-ВИНТ 4x25	1		4	11
201	2 609 002 205	ПРУЖИНА	1		1	17
802	1 607 022 68L	ПОСТОЯННОТОКОВ МОТОР	1		1	42
804	1 600 A02 P61	СЕТ- КЛЮЧ + ЕЛЕКТРО	1		1	34
808	1 601 11A 9CD	ТАБЕЛКА	1		1	13
821	1 605 806 66A	КОПРУС ПРЕДАВАВКИ	1		1	27
826	1 600 A01 U69	ЗАДВИЖВАЩ МОДУЛ	1		1	33
828	1 605 808 0CS	ЛАГЕРЕН ФЛАНЕЦ	1		1	34
200	1 600 A02 FY1	ПРЕДПАЗИТЕЛ Ø115 MM	2		1	24
680	2 609 002 199	РЪКОХВАТКА	2		1	17
681	1 603 345 043	ГАЙКА M14	2		1	15
682	2 605 703 014	ЗАТЯГАЩИ ШАЙБИ Ø22,3xØ42 MM	2		1	15
682/2	1 600 210 055	О-ПРЪСТЕН 20,35x1,78 MM	2		1	10
683	1 619 P08 927	КЛЮЧ ЗА ШАЙБИ	2		1	16
851	2 607 337 199	БАТЕРИЯ PBA 18V 2,5 Ah W-B	2		1	44
853	2 607 225 965	ЗАРЯДНО EU AL 1830 CV 230/14,4-18V 1h	2		1	38
853	2 607 225 967	ЗАРЯДНО GB AL 1830 CV 230/14,4-18V 1h	2		1	42

* Препоръчителна цена на дребно без ДДС.

Списък на резервните части

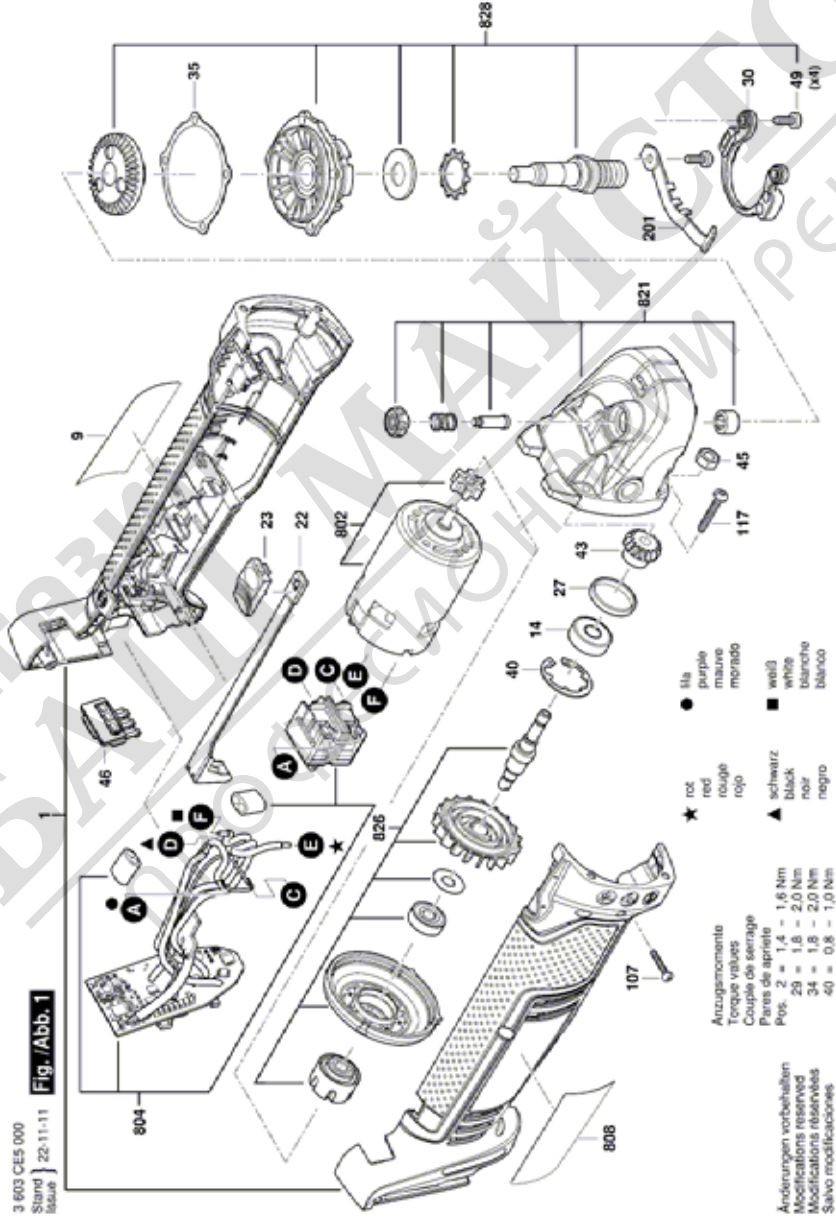
Артикул	Каталожен номер	Описание	Изображение	Цена	Количество	Ценова група
895	1 605 430 003	Смазваща тръба 225 ML	2		1	34



МАГАЗИН
БАШ МАЙСТОРА®
ПРОФЕСИОНАЛНИ РЕШЕНИЯ

* Препоръчителна цена на дребно без ДДС.

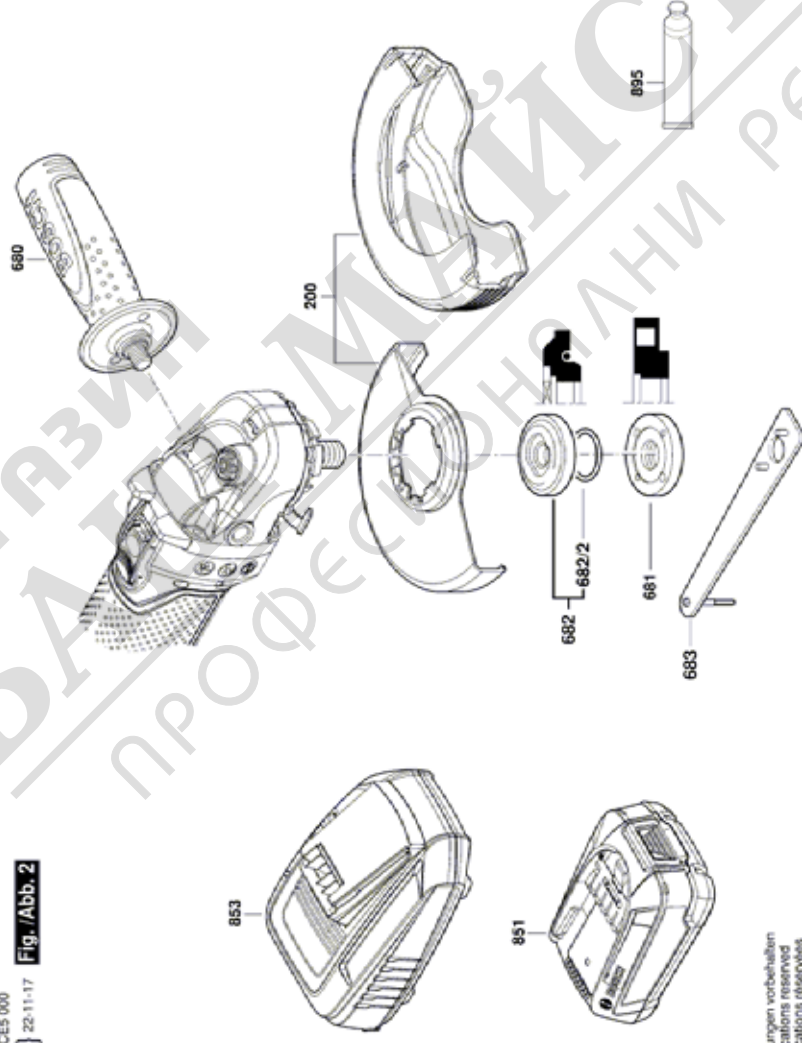
Изображение - модел - E



Изображение - модел - E

3 603 CE5 000
Stand
Issue } 22-11-17

Fig. Abb. 2



Änderungen vorbehalten
Modifications reserved
Modificaciones reservadas
Salvo modificaciones

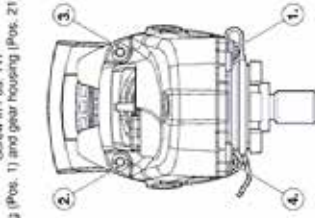
Изображение - модел - E

3 603 CE5 000
Stand } 22-11-10
Issue

Fig. Abb. 3



Screwing sequence
Screw in Pos. 117
Housing (Pos. 1) and gear housing (Pos. 21) fixation



Änderungen vorbehalten
Modifications reserved
Modificaciones reservadas
Salvo modificaciones

1.0 Tooth distance / Gear pitch has to be 0.95-0.20mm
1.1 Tooth clearance has to be measured at 2 points (rotated 180 degrees)
1.2 Top outside surface (housing and gear housing) have to be free of grease