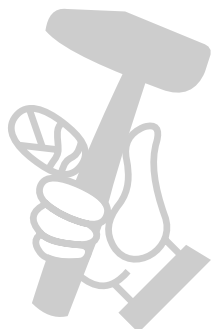
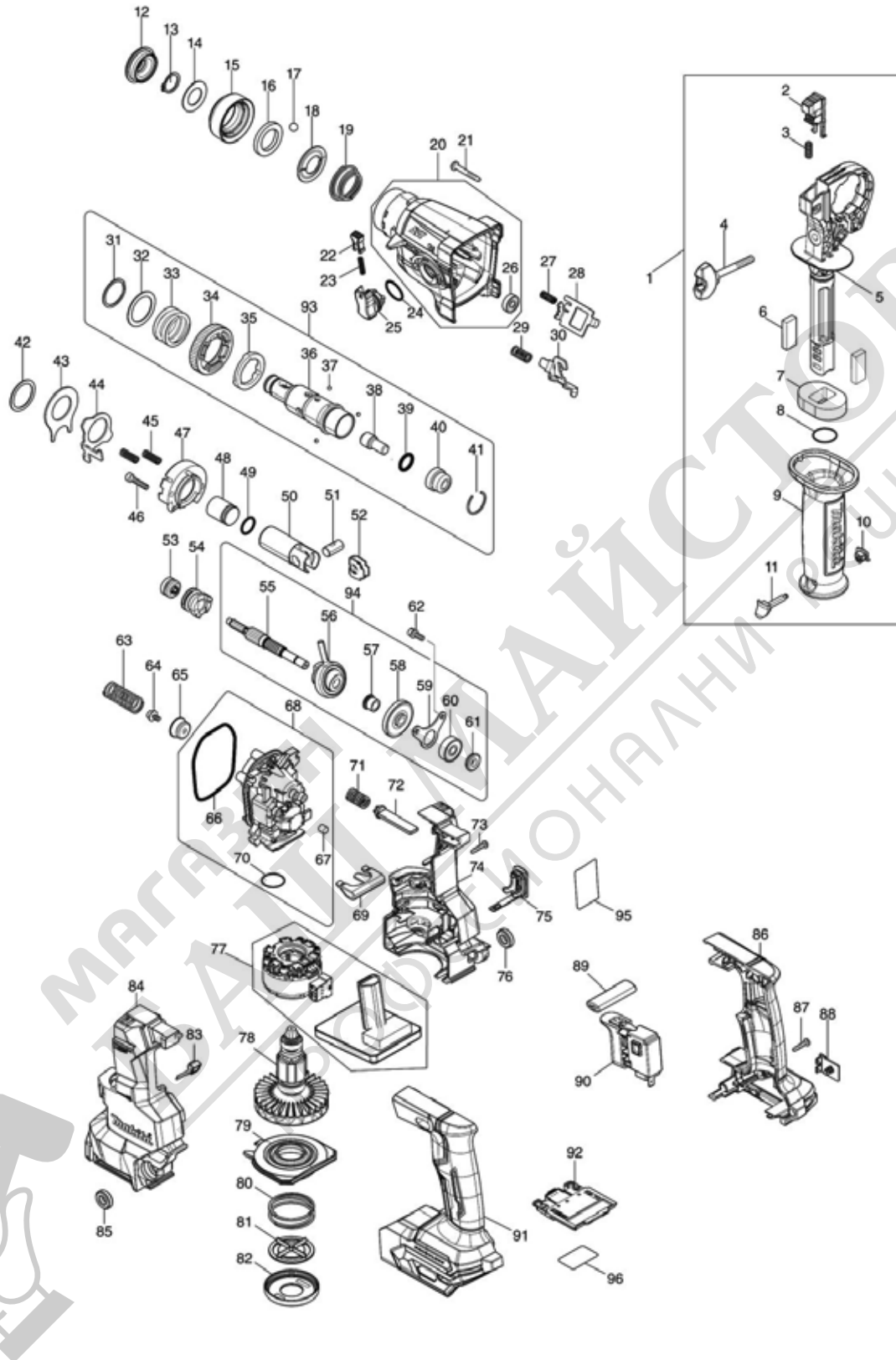


Model No.HR010G 20MM CRDLS COMBINATION HAMMER



Nr.	Part nr.	Name
001	122D63-1	Handgreep assy
002	413N19-8	Vastzetknop DHR183
003	233360-7	Drukveer 4 Hr23/2600
004	265625-9	Vleugelbout M6x50mm
005	413N18-0	Handgreepbasis DHR183
006	422A20-4	Buffer B DHR183
007	422A19-9	Buffer A DHR183
008	213262-3	O-Ring 18
009	413N20-3	Greep 36mm DHR183
010	422255-1	Afdekkap handgrp DHR281/283
011	162C55-2	Borgpen DHR183
012	286037-3	Rubber Stofkap 34 Hr166D
013	961057-5	Borgring S-17
014	253377-4	Sluistring 17Mm DCU180 P
015	458845-4	Beitelblokkeerkap DHR182C
016	257416-2	Ring 21 Hr166D
017	216022-2	Stalen Kogel 7.0 Hr2400
018	346177-0	Geleidering Hr2300
019	232347-6	Conische Drukveer 21-29 Hr166D
020	136975-8	Tandwielhuis HR010G
021	266050-7	Tapschroef Pt4X30 A
022	458851-9	Blokkeerknop DHR182
023	234264-6	Drukveer 3X28Mm Hr1830F
024	213278-8	O-Ring 17 Hr2440/50
025	162C16-2	Schakelhendel HR010G
026	210035-5	Kogellager 625DDW
027	232805-2	Drukveer 4 HR010G
028	347A82-0	Borgplaat HR010G
029	232795-9	Drukveer 8 HR010G
030	347A83-8	Wisselplaat B HR010G
031	347555-7	Borgring Wr-25 Hr1830F A
032	267304-5	Sluistring 25 Hr1830F
033	232360-4	Drukveer 25 Hr1840
034	226854-9	Tandwiel 44 DHR182
035	327B07-6	Aandrijfing HR010G P
036	326886-7	Boor/Beitelhouder Hr1840*
037	216019-1	Stalen Kogel 3 P
038	326887-5	Slagbout Hr1840
039	213117-2	O-Ring 11 (3,5Mm)
040	327C61-6	Schotelbus 9 HR010G P
041	233942-5	Borgring 22 Hr1830/Bhr162
042	267175-0	Platte Ring 24 Btd132
043	345681-6	Adapterplaat Hr1830F
044	347A81-2	Wisselplaat A HR010G
045	232794-1	Drukveer 6 HR010G
046	922137-2	Inbusbout 4X20 LF1000 P

Nr.	Part nr.	Name
047	141M98-7	Ashouder HR010G
048	327215-7	Slaghamer DHR182
049	213832-8	O-Ring 10 Hr1840
050	327B06-8	Zuigerhouder HR010G
051	324612-8	Zuigerverbinding Hr1830F
052	347A84-6	Geleideplaat HR010G
053	227A97-2	Tandwiel 12 HR010G
054	327B05-0	Koppeling HR010G
055	327B04-2	Koppeling HR010G P
056	219032-8	Schommellager HR010G P
057	257893-8	Bus 7 HR010G P
058	227A27-3	Tandwiel 25 HR010G P
059	347A79-9	Borgring B HR010G P
060	210025-8	Kogellager 627Lib A
061	257897-0	Ring 7 HR010G P
062	266273-7	Zeskantbout M4X12 Hr2440/50
063	232793-3	Drukveer 12 HR010G
064	266831-9	Inbusbout M4X8 An635H
065	347A80-4	Veergeleider HR010G
066	213833-6	O-Ring 60 Hr1840*
067	443138-2	Filter Hr3210Fct
068	136976-6	Binnenhuis HR010G
069	347A85-4	Borgring DHR183
070	213325-5	O-Ring 19
071	232797-5	Drukveer 8 HR010G
072	413N16-4	Drukpen DHR183
073	266130-9	Tapschroef 3X16 A
074	183Y25-0	Motorhuisset HR010G
075	140G30-2	Afdekkap DSP601/DHR400 A
076	422A09-2	Stootring 8 DHR183
077	629B82-1	Veld assy HR010G
078	619782-9	Anker HR010G
079	413N13-0	Luchtverplaatser HR010G
080	232796-7	Drukveer 37 DHR183
081	413N14-8	Klep DHR183
082	413N15-6	Afdekkap DHR183
083	620K85-2	Circuit led DHR183
084	183Y25-0	Motorhuisset HR010G
085	422A09-2	Stootring 8 DHR183
086	183Y92-5	Handgreepset HR010G
086C10	263005-3	Rubber Pen 6 AC320H P
086C20	8007R2-2	Label XGT logo
087	266130-9	Tapschroef 3X16 A
088	422A08-4	Afdekkap DHR183
089	454980-6	Schakelknop L/R Dhr264
090	651439-6	Schakelaar JR001G

Partdrawing for HR010GZ - Combihamer



Nr.	Part nr.	Name
091	183Y92-5	Handgreepset HR010G
091C10	263005-3	Rubber Pen 6 AC320H P
091C20	8007R2-2	Label XGT logo
092	632P65-6	Controleunit GA-40V serie
093	136977-4	Gereedschaphouder assy HR010G
094	136978-2	Tandwielas assy HR010G
095	8589B0-0	Naamplaat HR010G
096	8589F2-4	Label ser.nr. HR010G

МАГАЗИН МАЙСТОРА®
БАШ МАЙСТОРА®
ПРОФЕСИОНАЛНИ РЕШЕНИЯ

