



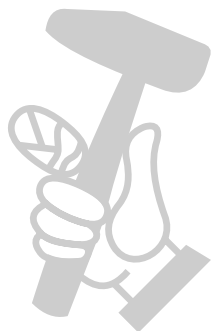
**BOSCH**

# АКУМУЛАТОРЕН ПЕРФОРАТОР

UniversalHammer 18V-16 | 3 603 JD6 000

## Table of Content

Списък на резервните части.....	2
Изображение - модел .....	4



МАГАЗИН  
БАШ МАЙСТОРА  
ПРОФЕСИОНАЛНИ РЕШЕНИЯ

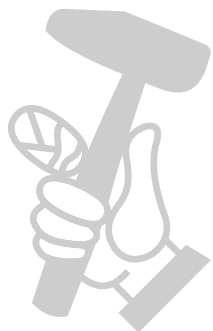
## Списък на резервните части

Артикул	Каталожен номер	Описание	Изображение	Цена	Количество	Ценова група
1	1 605 806 682	КОРПУС	1		1	28
2	1 607 022 6V3	ПОСТОЯННОТОКОВ МОТОР	1		1	33
4	2 607 202 540	ШАЛТЕР-СЕТ	1		1	32
11	1 603 410 01T	ЦИЛИНДРИЧЕН БОЛТ	1		1	13
12	1 600 591 079	ДИФУЗЬОР	1		1	13
15	2 602 391 004	ГУМЕНА ПЛОЧА	1		2	12
17	1 611 015 054	ГАРНИТУРА	1		1	19
18	1 600 A02 5MP	МЕЖДИНЕН ФЛАНЕЦ	1		1	29
19	1 600 A02 8FL	ШАЛТЕР-БУТОН	1		1	11
20	1 612 026 114	ШАЛТЕР-БУТОН	1		1	10
21	1 610 210 185	О-ПРЪСТЕН 16,5x2,0 ММ	1		1	10
22	1 619 P00 827	ПРУЖИНА	1		1	13
23	1 600 A02 5MN	ТРЪБА НА УДАРНИК	1		1	33
24	1 600 A02 5MM	ШПИНДЕЛ ГРУПА	1		1	23
26	1 618 700 083	БУТАЛО	1		1	18
27	1 618 710 085	УДАРНИК	1		1	22
29	1 613 100 034	БУТАЛЕН БОЛТ	1		1	14
37	1 610 100 016	ШАЙБИ	1		2	11
45	1 600 A02 5NX	ЛЕЩА	1		1	13
51	1 619 P01 787	ШАЛТЕР-ПЛАТКА	1		1	10
52	1 619 P01 789	БОБИНА	1		1	10
53	1 619 P00 828	ПРИТИСКАЩА ШАЙБА	1		1	10
54	1 613 100 033	НАПРАВЛЯВАЩА ЩАНГА	1		1	11
55	1 610 508 052	ЗАЩИТНА КАПАЧКА	1		1	10
56	1 610 499 060	ПРЕДПАЗНА ВТУЛКА	1		1	12
57	1 610 102 025	КОМУТАЦИОННА ШАЙБА	1		1	12
58	1 619 P16 959	ВОДЕЩА РОЛКА	1		1	13
59	1 610 102 045	КОМУТАЦИОННА ШАЙБА 1,0 ММ ДЕБЕЛ	1		1	10
60	1 614 601 077	ЗЕГЕРКА	1		1	11
61	1 610 551 005	ОПОРНА ПЛАСТИНА	1		1	13
62	1 619 P01 799	ПРУЖИНА	1		1	10
63	1 903 230 013	САЧМА DIN 5401-Ø7MM-III-ST	1		1	11
64	1 601 11C 4MJ	ПЛАТКА	1		1	11
65	1 610 210 244	О-ПРЪСТЕН 13,0x3,0 ММ	1		1	12

\* Препоръчителна цена на дребно без ДДС.

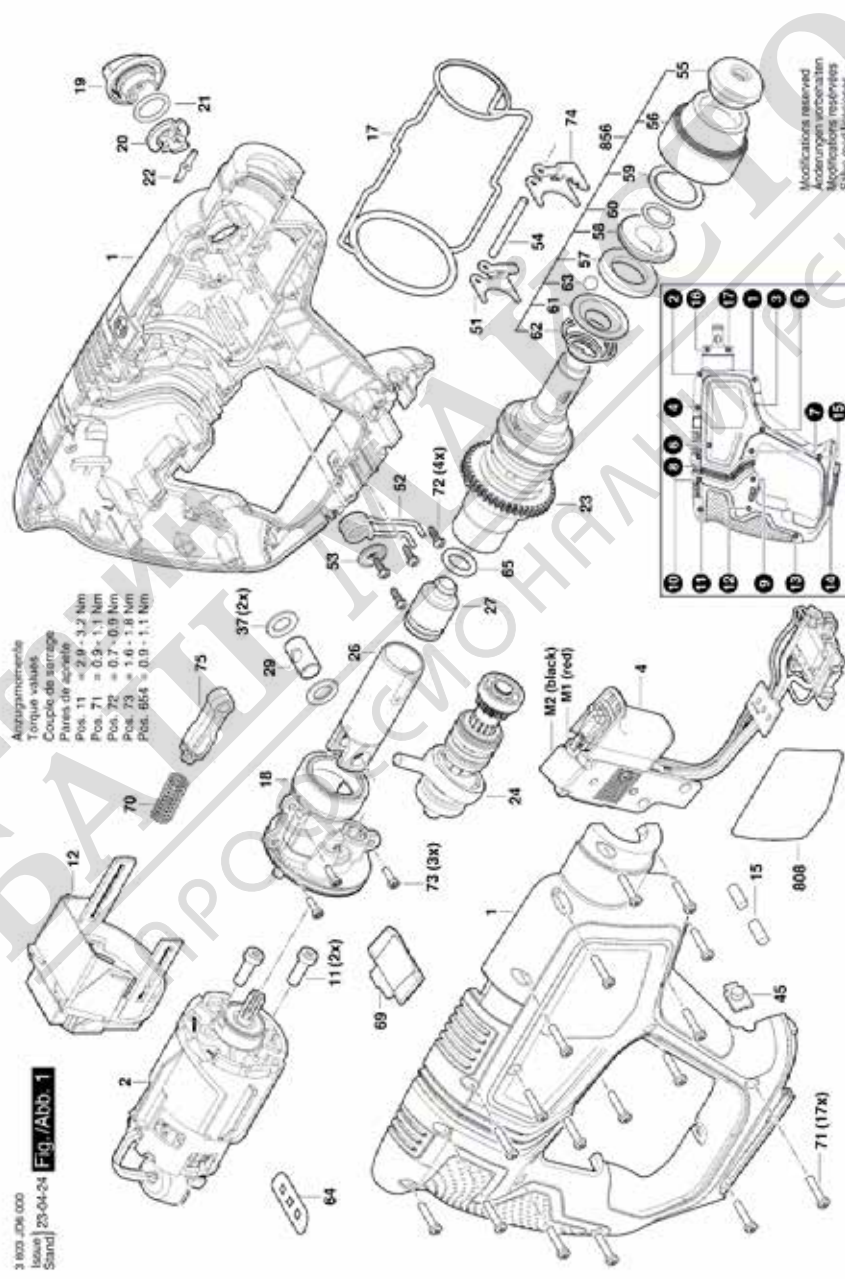
## Списък на резервните части

Артикул	Каталожен номер	Описание	Изображение	Цена	Количество	Ценова група
69	1 600 A02 5MS	РЕВЕРС	1		1	11
70	1 604 612 053	ПРИТИСКАЩА ПРУЖИНА	1		1	11
71	2 609 110 201	TORX-ВИНТ 3x16	1		17	10
72	1 619 X00 907	TORX-ВИНТ	1		4	10
73	1 603 430 01W	ЦИЛИНДРИЧЕН БОЛТ	1		3	17
74	1 613 231 031	ШАЛТЕР-ПЛАТКА	1		1	11
75	1 600 A02 5SK	ВОДЕЩА ЩАНГА	1		1	11
808	1 601 11A 9JM	ТАБЕЛКА	1		1	13
856	1 619 P02 182	ПРЕДПАЗНА ВТУЛКА	1		1	18
91	1 607 A35 0RU	БАТЕРИЯ РВА 18V 2,5Ah W-B 45Wh	2		1	43
91	1 607 A35 0S2	БАТЕРИЯ РВА 18V 4,0Ah W-C	2		1	47
91	2 607 337 199	БАТЕРИЯ РВА 18V 2,5 Ah W-B	2		1	44
650	1 605 438 1J1	КУФАР	2		1	31
653	2 607 226 517	ЗАРЯДНО EU AL 18V-20 230V 2A	2		1	33
653	2 607 226 519	ЗАРЯДНО UK AL 18V-20 230V 2A	2		1	33
654	2 602 025 125	ДОПЪЛНИТЕЛНА ДРЪЖКА ЧЕРНО	2		1	22
655	2 609 005 615	ОГРАНИЧИТЕЛ ЗА ДОП.	2		1	16

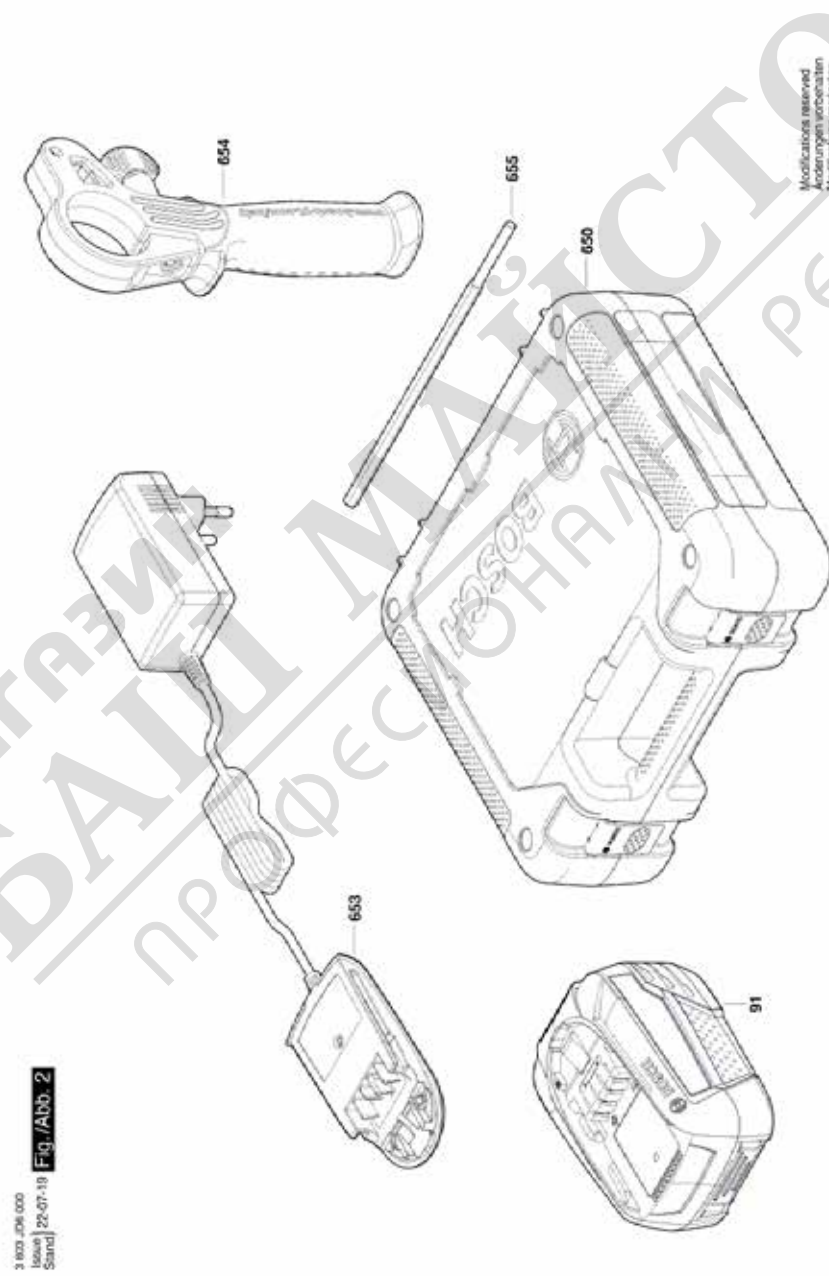


\* Препоръчителна цена на дребно без ДДС.

Изображение - модел - E



Изображение - модел - E



3 603 JD6 000  
Issue 1  
Stand | 25-07-19 | Fig./Abb. 2