

## K 3 Classic



Deutsch	5
English	9
Français	13
Italiano	17
Español	21
Português	26
Nederlands	30
Türkçe	34
Svenska	38
Suomi	42
Norsk	46
Dansk	50
Eesti	54
Latviešu	58
Lietuviškai	62
Polski	66
Magyar	70
Čeština	74
Slovenčina	78
Slovenščina	82
Românește	86
Hrvatski	91
Srpski	95
Ελληνικά	99
Русский	103
Українська	108
Қазақша	112
Български	117
العربية	

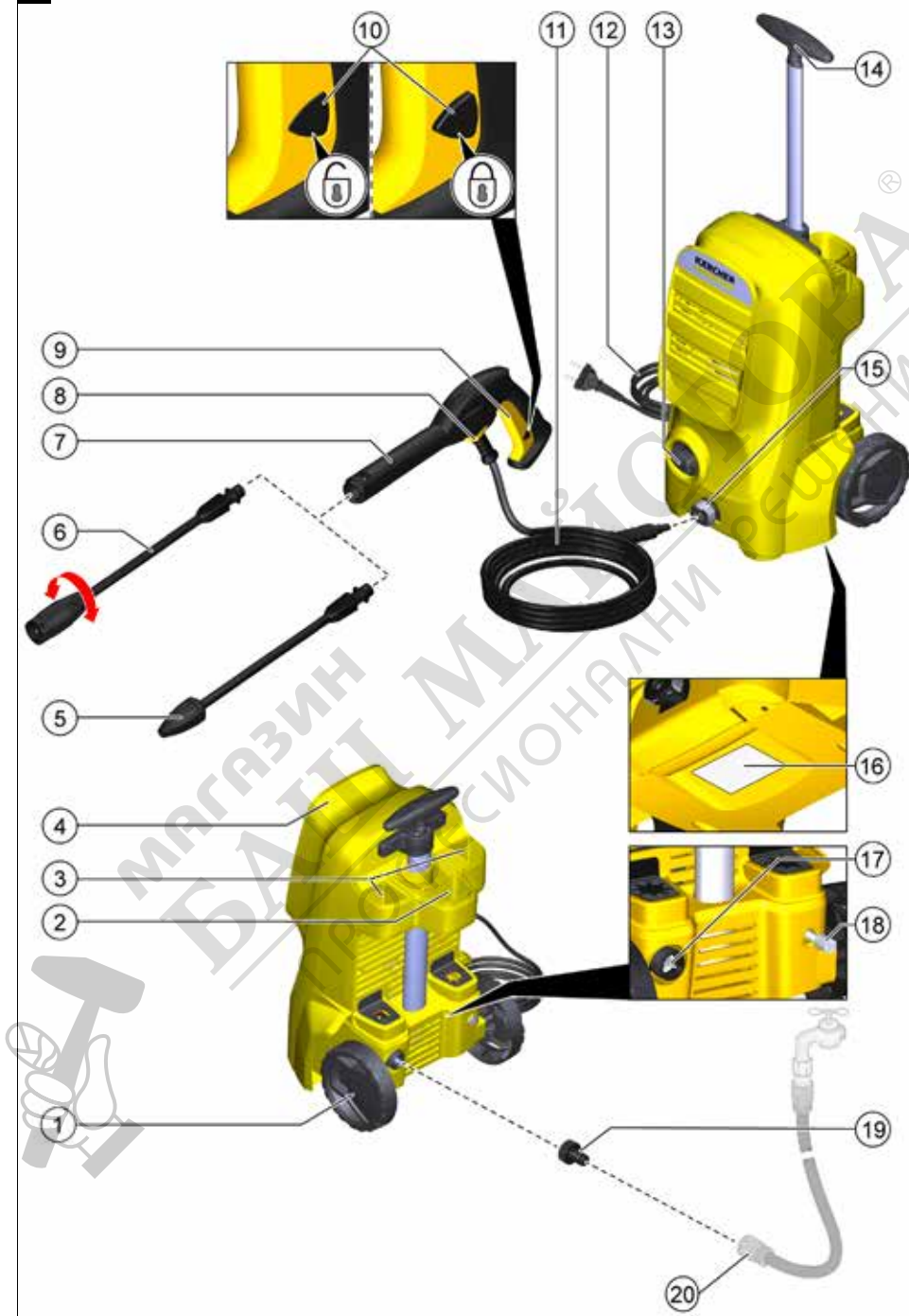


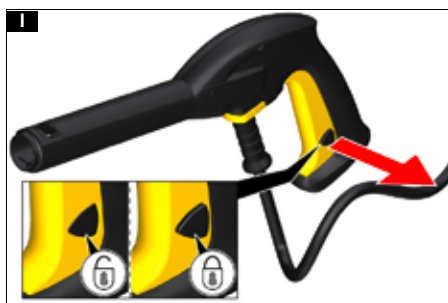
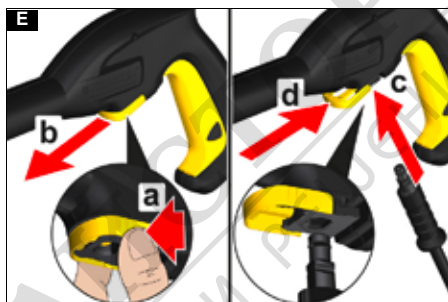
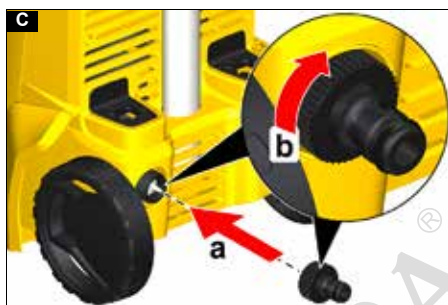
Register  
your product

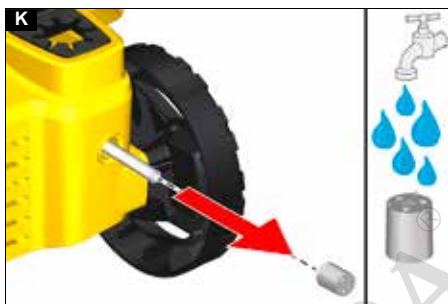
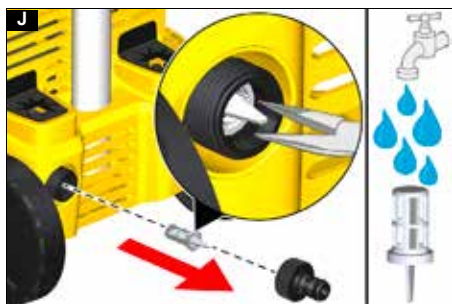
[www.kärcher.com/welcome](http://www.kärcher.com/welcome)



59802300 (10/23)

**A**





МАГАЗИН  
**БАШ МАЙСТОРА**  
ПРОФЕСІОНАЛНИ РЕШЕННЯ

EN 62233: 2008  
EN 55014-1: 2017  
EN 55014-2: 2015  
EN 61000-3-2: 2014  
EN 61000-3-3: 2013  
EN IEC 63000: 2018

**Сәйкестікке қолданылатын тексеру әдісі**  
2000/14/EC: V қосымшасы

### **Дыбыс қуаттылығының деңгейі дБ(А)**

Өлшенді: 87

Көпілдік береді: 89

Қол қойғандар басқарманың тапсырмасы мен уәкілдігі бойынша әрекет етеді.

  
H. Jenner  
Chairman of the Board of Management

  
S. Reiser  
Director Regulatory Affairs & Certification

Құжаттаманы жүргізетін уәкілетті тұлға:

С. Райзер

Alfred Kärcher SE & Co. KG

Alfred-Kärcher-Str. 28 - 40

71364 Winnenden (Германия)

Тел.: +49 7195 14-0

Телефакс: +49 7195 14-2212

Winnenden, 2021/02/01

## **Съдържание**

Общи указания.....	117
Защита на околната среда.....	117
Употреба по предназначение.....	117
Аксессуары и резервные части.....	117
Обхват на доставка.....	117
Описание на уреда.....	117
Предпазни устройства.....	118
Символы върху уреда.....	118
Монтаж.....	118
Пускане в експлоатация.....	118
Експлоатация.....	119
Транспортиране.....	119
Съхранение.....	119
Грижа и поддръжка.....	120
Помощ при повреди.....	120
Гаранция.....	121
Технически данни.....	121
Декларация за съответствие на ЕС.....	121

## **Общи указания**



Преци първото използване на уреда прочетете това оригинално ръководство за експлоатация и приложените указания за безопасност.

Процедирайте съответно.

Запазете двете книжки за последващо използване или за следващия собственик.

## **Защита на околната среда**





Опаковъчните материали подлежат на рециклиране. Моля, изхвърляйте опаковките по съобразен с околната среда начин.



Електрическите и електронните уреди съдържат ценни материали, подлежащи на рециклиране, а често и съставни части, напр. батерии, акумулаторни батерии или масло,

които при неправилно боравене или изхвърляне могат да представляват потенциална опасност за човешкото здраве и за околната среда. За правилното функциониране на уреда все пак тези съставни части са необходими. Обозначените с този символ уреди не трябва да бъдат изхвърляни заедно с битовите отпадъци.

 Работи по почистване, при които се получават съдържачи масло отпадни води, напр. миене на двигатели, миене на каросерии, трябва да се извършват единствено на места за измиване с маслоуловители.

 Работи с почистващи препарати трябва да се извършват само върху непропускащи течности работни повърхности с връзка към канализацията за мръсна вода. Не допускайте почистващи препарати да попадат във водни басейни или в почвата.

## **Указания за съставни вещества (REACH)**

Актуална информация за съставките ще намерите на интернет страницата: [www.kaercher.de/REACH](http://www.kaercher.de/REACH)

## **Употреба по предназначение**

Използвайте уреда за почистване под високо налягане само в частно домакинство.

Уредът за почистване под високо налягане е предназначен за почистване на машини, автомобили, строителни конструкции, инструменти, фасади, тераси, градински уреди и т.н. с водна струя под високо налягане.

## **Аксессуары и резервни части**

Използвайте само оригинални аксесоари и оригинални резервни части, по този начин осигурявате безопасна и безпроблемна експлоатация на уреда.

Информация относно аксесоари и резервни части ще намерите тук: [www.kaercher.com](http://www.kaercher.com).

## **Обхват на доставка**

Обхватът на доставката на уреда е изобразен върху опаковката. При разопаковане проверете съдържането за цялост. При липсващи аксесоари или при транспортни щети, моля, обърнете се към Вашия дистрибутор.

## **Описание на уреда**

Вижте изображенията на страницата с графики **Фигура А**

- 1) Транспортно колело
- 2) Съхраняване за пистолет с високо налягане
- 3) Място за съхранение на тръби за разпръскване
- 4) Съхраняване на маркуч с високо налягане/ тръбопровод за присъединяване към мрежата
- 5) Струйна тръба фреза за боклука упорити замърсявания
- 6) Струйна тръба Vario Power за най-обичайните работи по почистване  
Работното налягане може да се увеличава безстепенно от SOFT до HARD. За регулиране на работното налягане пуснете лоста на пистолета за ръчно ръскане и завъртете тръбата за разпръскване на желаното положение. Ако тръбата за разпръскване е

завъртяна докрай в посока SOFT, може да се дозира почистващ препарат.

- 7 Пистолет за работа под високо налягане
- 8 Скоба за свързване/откачане на маркуча с високо налягане
- 9 Лост на пистолета за работа под високо налягане
- 10 Блокировка на пистолета за работа под високо налягане
- 11 Маркуч за работа под високо налягане
- 12 Мрежов захранващ кабел с щепсел
- 13 Прекъсвач на уреда "0/OFF" / "I/ON"
- 14 Дръжка за транспортиране, с възможност за изваждане
- 15 Извод за високо налягане
- 16 Типова табелка
- 17 Извод за вода с вградена цедка
- 18 Всмукателен маркуч за средство за почистване
- 19 Куплунг за извода за вода
- 20 \*Градински маркуч (армиран, минимален диаметър 1/2 цол (13 mm), минимална дължина 7,5 m, с наличен в търговската мрежа бързодействащ куплунг)

\* допълнително необходимо

## Предпазни устройства

### ⚠ ПРЕДПАЗЛИВОСТ

*Липсващи или модифицирани предпазни устройства!*

*Предпазните устройства служат за Вашата защита.*

*Не пренебрегвайте, отстранявайте и деактивирайте предпазните устройства.*

### Прекъсвач на уреда

Прекъсвачът на уреда предотвратява непреднамереното пускане в експлоатация на уреда.

### Блокировка на пистолета за работа под високо налягане

Блокировката спира лоста на пистолета за работа под високо налягане и предотвратява непреднамереното стартиране на уреда.

### Функция Автоматично спиране

Ако се освободи лостът на пистолета за работа под високо налягане, пневматичният прекъсвач изключва помпата и струята под високо налягане спира. Щом лостът се натисне, помпата се включва отново.

## Символи върху уреда



Не насочвайте струята под високо налягане към хора, животни, активно електрическо оборудване или към самия уред.  
Пазете уреда от замръзване.



Уредът не трябва да се свързва директно към обществената мрежа за питейна вода.

## Монтаж

Вижте изображенията на страницата с графики. Преди пускането в експлоатация монтирайте отделните приложени части към уреда.

### Монтиране на колелата

1. Фиксирайте колелата на уреда.  
**Фигура В**

### Монтиране на куплунг за извода за вода

1. Завинтете куплунга за извода за вода на извода за вода на уреда.  
**Фигура С**

## Пускане в експлоатация

1. Поставете уреда на равна повърхност.
2. Развийте маркуча с високо налягане и отстранете евентуални примки и усуквания.
3. Свържете маркуча с високо налягане с уреда.
  - a Издърпайте нагоре скобата на съединителя.
  - b Пъхнете маркуча с високо налягане в съединителя.
  - c Натиснете надолу скобата на съединителя.**Фигура D**
4. Свържете маркуча с високо налягане към пистолета с високо налягане.
  - a Стиснете скобата.
  - b Издърпайте скобата.
  - c Включете маркуча с високо налягане.
  - d Притиснете скобата, докато се фиксира.**Фигура E**
5. Проверете сигурните връзки, като дръпнете маркуча за работа под високо налягане.
6. Включете щепсела в контакт.

### Захранване с вода

Присъединителни стойности - вж. типовата табелка или глава *Технически данни*.  
Спазвайте предписанията на водоснабдителното предприятие.

### ВНИМАНИЕ

**Повреди поради замърсена вода**

*Замърсяванията във водата могат да повредят помпата и принадлежностите.*

*За защита KÄRCHER препоръчва употребата на водния филтър KÄRCHER (специална принадлежност, каталожен номер 4.730-059).*

### Свързване към водопровода

### ВНИМАНИЕ

**Куплунг на маркуча с Aquastop на извода за вода на уреда**

*Повреда на помпата*

*Никога не използвайте куплунг на маркуч с Aquastop на извода за вода на уреда.*

*Можете да използвате куплунг Aquastop на крана за вода.*

1. Поставете градинския маркуч на куплунга за извода за вода.
2. Свържете градинския маркуч към водопровода.  
**Фигура F**
3. Отворете напълно крана за водата.

## Експлоатация

### ВНИМАНИЕ

#### Работа на сухо на помпата

##### Повередата на уреда

Ако в рамките на 2 минути уредът не постига налягане, изключете уреда и процедирайте съгласно указанията, дадени в глава Помощ при повреди.

#### Работа с високо налягане

### ВНИМАНИЕ

#### Повередата на лакирани или чувствителни повърхности

Повърхностите се повреждат при твърде малко разстояние на струята или поради избор на неподходяща тръба за разпръскване.

При почистване на лакирани повърхности спазвайте минимално разстояние 30 cm на струята.

Не почиствайте автомобилни гуми, лак или чувствителни повърхности като дърво с фрезата за замърсявания.

1. Пъхнете тръба за разпръскване в пистолета за работа под високо налягане и я фиксирайте със завъртане на 90°.

##### Фигура G

2. Включете уреда ("I/ON").

3. Деблокирайте лоста на пистолета за работа под високо налягане.

4. Натиснете лоста на пистолета за работа под високо налягане.  
Уредът се включва.

#### Работа с почистващи препарати

### ⚠ ОПАСНОСТ

#### Несъблюдаване на информационния лист за безопасност

Сериозни увреждания на здравето поради неправилна употреба на средството за почистване

Спазвайте информационния лист за безопасност, предоставен от производителя на почистващите препарати, особено указанията за лично защитно оборудване.

##### Указание

Почистващите препарати на KÄRCHER гарантират безпроблемна работа. Моля, консултирайте се или поискайте нашия каталог или нашите информационни листове за почистващи препарати.

##### Указание

Почистващият препарат може да се добавя само при ниско налягане.

1. Издърпайте смукателния маркуч за почистващ препарат до желаната дължина от корпуса.

##### Фигура H

2. Закачете всмукателния маркуч за средства за почистване в резервоар с разтвор на средство за почистване.

3. Използвайте тръбата за разпръскване Vario Power.

4. Завъртете докрай струйната тръба в положение "SOFT".

По време на работата разтворът на почистващ препарат се смесва с водната струя.

#### Препоръчани методи за почистване

1. Напърскайте икономично почистващия препарат върху сухата повърхност и оставете да подейства (не изсушавайте).
2. Отмийте разтворената мръсотия със струята под високо налягане.

#### След работа с почистващи препарати

1. Изплаквайте уреда ок. 30 секунди с чиста вода.

#### Прекъсване на работата

1. Пуснете лоста на пистолета за работа под високо налягане.  
Щом лостът се отпусне, уредът се изключва. Високото налягане в системата се запазва.
2. Блокирайте лоста на пистолета за работа под високо налягане.  
**Фигура I**
3. При прекъсвания на работата за повече от 5 минути изключете уреда "0/OFF".

#### Приключване на работата

### ⚠ ПРЕДПАЗЛИВОСТ

#### Налягане в системата

Наранявания поради неконтролирано изтичаща под високо налягане вода

Отделяйте маркуча за работа под високо налягане от пистолета за работа под високо налягане или от уреда само ако в системата няма налягане.

1. Пуснете лоста на пистолета за работа под високо налягане.
2. Затворете крана за водата.
3. Натиснете лоста на пистолета за работа под високо налягане за 30 секунди.  
Все още наличното в системата налягане се освобождава.
4. Пуснете лоста на пистолета за работа под високо налягане.
5. Блокирайте лоста на пистолета за работа под високо налягане.
6. Отделете уреда от захранването с вода.
7. Изключете уреда "0/OFF".
8. Извадете мрежовия щепсел от контакта.

#### Транспортиране

### ⚠ ПРЕДПАЗЛИВОСТ

#### Несъблюдаване на теллото

Опасност от наранявания и повреди

При транспортиране съблюдавайте теллото на уреда.

#### Теглене на уреда

1. Извадете дръжката за транспортиране, докато се чуе фиксиране.
2. Теглете уреда за дръжката за транспортиране.

#### Транспортиране на уреда в превозно средство

1. Подсигурете уреда срещу изплъзване и преобръщане.

#### Съхранение

### ⚠ ПРЕДПАЗЛИВОСТ

#### Несъблюдаване на теллото

Опасност от наранявания и повреди

При съхранението вземайте под внимание теллото на уреда.

## Съхранение на уреда

1. Поставете уреда на равна повърхност.
2. Изключете маркуча с високо налягане от пистолета с високо налягане.
3. Отделете тръбата за разпръскване от пистолета за работа под високо налягане.
4. Приберете двете струйни тръби и пистолета с високо налягане в съответните места за съхранение.
5. Отделете маркуча за работа под високо налягане от уреда.
6. Приберете маркуча за работа под високо налягане в уреда.
7. Приберете тръбопровода за присъединяване към мрежата на уреда.

Преди по-продължително съхранение обърнете внимание на допълнителните указания, вижте глава *Грижа и поддръжка*.

## Защита от замръзване

### **ВНИМАНИЕ**

#### **Опасност от замръзване**

*Ненапълно изпразнените уреди могат да бъдат разрушени от замръзване. Изпразнете напълно уреда и принадлежностите. Защитете уреда от замръзване.*

Трябва да са изпълнени следните условия:

- Уредът е отделен от захранването с вода.
  - Маркучът за работа под високо налягане е свален.
1. Включете уреда "I/ON".
  2. Изчакайте максимално 1 минута, докато от извода за високо налягане вече не изтича вода.
  3. Изключете уреда.
  4. Съхранявайте уреда с всички принадлежности в защитено от замръзване помещение.

## Грижа и поддръжка

### **⚠ ОПАСНОСТ**

#### **Опасност от токов удар**

*Наранявания поради допир до провеждащи ток части*

*Изключете уреда.*

*Издърпайте щепсела.*

Уредът не се нуждае от поддръжка, тоест, не трябва да извършвате периодични работи по поддръжка.

## Почистване на цедката в извода за вода

### **ВНИМАНИЕ**

#### **Повредена цедка в извода за вода**

*Повреда на уреда поради замърсяване на водата. Преди да поставите цедката в извода за вода, я проверете за повреди.*

При необходимост почистете цедката в извода за вода.

1. Отстранете куплунга от извода за вода.
2. Извадете цедката с плоски клещи.
3. Почистете цедката под течаща вода.

#### **Фигура J**

4. Поставете цедката в извода за вода.
5. Завинтете куплунга на извода за вода.

## Почистване на филтъра за почистващ препарат

Преди по-продължително съхранение почистете филтъра за почистващ препарат.

1. Свалете филтъра от смукателния маркуч за почистващ препарат.
2. Почистете филтъра под течаща вода.

#### **Фигура K**

## Помощ при повреди

Много често причините за повреда са елементарни и с помощта на следните указания може сами да ги отстраните. Ако не сте сигурни или повредите не са описани тук, обърнете се към оторизирания сервиз.

### **⚠ ОПАСНОСТ**

#### **Опасност от токов удар**

*Наранявания поради допир до провеждащи ток части*

*Изключете уреда.*

*Издърпайте щепсела.*

#### **Уредът не работи**

1. Натиснете лоста на пистолета за работа под високо налягане. Уредът се включва.
2. Проверете дали посоченото на типовата табелка напрежение съвпада с напрежението на източника на ток.
3. Проверете мрежовия захранващ кабел за повреди.

#### **Уредът не постига налягане**

##### Подаването на вода е твърде слабо.

1. Отворете напълно крана за водата.
2. Проверете подаването на вода за достатъчен дебит.
3. Проверете настройката на тръбата за разпръскване.

##### Цедката в извода за вода е замърсена.

1. Извадете цедката в извода за вода с плоски клещи.
2. Почистете цедката под течаща вода.

#### **Фигура J**

##### В уреда има въздух.

1. Вентилирайте уреда:

- a Включете уреда без свързана тръба за разпръскване за максимално 2 минути.
- b Натиснете пистолета за работа под високо налягане и изчакайте, докато водата започне да изтича без мехурчета от пистолета за работа под високо налягане.
- c Свържете тръбата за разпръскване.

#### **Силни колебания на налягането**

1. Почистване на дюзата за високо налягане:
  - a Отстранете замърсяванията от отвора на дюзата с помощта на игла.
  - b Изплакнете дюзата за високо налягане отпред с вода.
2. Проверете количеството на постъпващата вода.

#### **Уредът не е херметичен**

1. Малка липса на херметичност е обусловена технически. При значителна липса на херметичност се обърнете към оторизиран сервиз.

#### **Не се засмуква почистващ препарат**

1. Използвайте тръбата за разпръскване Vario Power и я завъртете докрай в посока "SOFT".
2. Почистете филтъра на всмукателния маркуч за средство за почистване.
3. Проверете всмукателния маркуч за средство за почистване за места за прегъване.



## Гаранция

Във всяка държава са валидни издадените от нашия оторизиран дистрибутор гаранционни условия. Евентуални повреди на Вашия уред ще отстраним в рамките на гаранционния срок безплатно, ако се касае за дефект в материалите или производствен дефект. В случай на предявяване на право на гаранция, се обърнете към Вашия дистрибутор или към най-близкия оторизиран сервиз, като представите касовата бележка. (Адрес, вж. задната страна)

## Технически данни

### Електрическо свързване

Напрежение	V	220-240
Фаза	~	1
Честота	Hz	50-60
Потребление на ток	A	6
Тип защита		IPX5
Клас защита	<input checked="" type="checkbox"/>	II
Предпазител (инертен)	A	10

### Извод за вода

Налягане на постъпващата вода (макс.)	MPa	1,2
Температура на постъпващата вода (макс.)	°C	40
Количество на постъпващата вода (мин.)	l/min	8

### Данни за мощността на уреда

Работно налягане	MPa	8,0
Макс. допустимо налягане	MPa	12,0
Дебит, вода	l/min	5,5
Дебит, максимален	l/min	6,3
Дебит, почистващи препарати	l/min	0,3
Реактивна сила на пистолета за работа под високо налягане	N	12

### Размери и тегла

Типично собствено тегло	kg	5,0
Дължина	mm	264
Широчина	mm	256
Височина	mm	450

### Установени стойности съгласно EN 60335-2-79

Стойност на вибрацията ръка-рамо	m/s <sup>2</sup>	<2,5
Неустойчивост K	m/s <sup>2</sup>	0,7
Ниво на звуково налягане L <sub>pA</sub>	dB(A)	74
Неустойчивост K <sub>pA</sub>	dB(A)	2
Ниво на звукова мощност L <sub>WA</sub> + Неустойчивост K <sub>WA</sub>	dB(A)	89

Запазваме си правото на технически промени.

## Декларация за съответствие на ЕС

С настоящото декларираме, че посочената по-долу машина по своята концепция и конструкция, както и в пуснатото от нас на пазара изпълнение, съответства на приложимите основни изисквания за безопасност и опазване на здравето, определени в директивите на ЕС. При несъгласуване с нас промяна на машината тази декларация губи своята валидност.

Продукт: Уред за почистване под високо налягане  
Тип: 1.676-xxx

### Приложими директиви на ЕС

2000/14/EO  
2006/42/EO (+2009/127/EO)  
2011/65/EC  
2014/30/EC

### Приложими хармонизирани стандарти


EN 60335-1  
EN 60335-2-79  
EN 62233: 2008  
EN 55014-1: 2017  
EN 55014-2: 2015  
EN 61000-3-2: 2014  
EN 61000-3-3: 2013  
EN IEC 63000: 2018

### Приложима процедура за оценяване на съответствието

2000/14/EO: Приложение V

### Ниво на звукова мощност dB(A)

Измерено: 87  
Гарантирано: 89  
Подписващите лица действат от името и като пълномощници на управителния орган.

  
H. Jenner  
Chairman of the Board of Management

  
S. Reiser  
Director Regulatory Affairs & Certification

Пълномощник по документацията:

S. Reiser  
Alfred Kärcher SE & Co. KG  
Alfred-Kärcher-Str. 28 - 40  
71364 Winnenden (Germany)  
Тел.: +49 7195 14-0  
Факс: +49 7195 14-2212  
Виннден, 2021/02/01