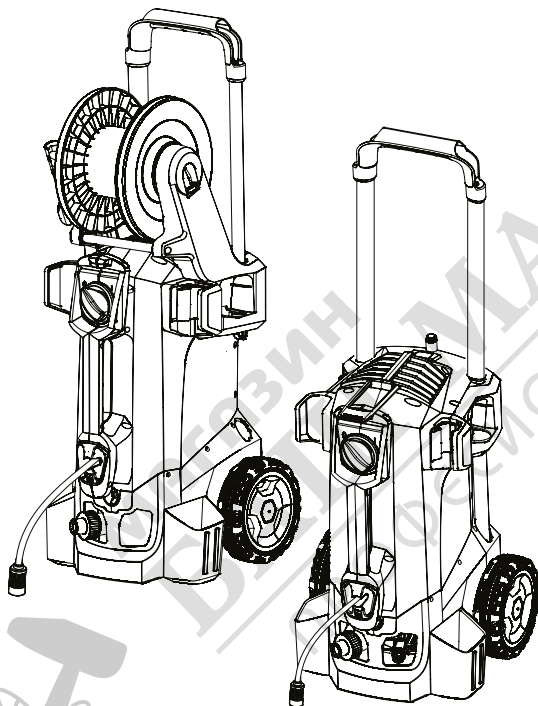


KÄRCHER

makes a difference

**HD 5/11 C, HD 5/12 C, HD 5/12 CX, HD 5/13 C, HD 5/13 CX,
HD 5/15 C, HD 5/15 CX, HD 5/17 C, HD 5/17 CX, HD 6/13 C,
HD 6/13 CX**



Deutsch	6
English	14
Français	22
Italiano	30
Nederlands	38
Español	46
Português	54
Dansk	62
Norsk	69
Svenska	77
Suomi	84
Ελληνικά	92
Türkçe	100
Русский	108
Magyar	117
Čeština	125
Slovenščina	133
Polski	140
Românește	149
Slovenčina	157
Hrvatski	165
Srpski	173
Български	181
Eesti	190
Latviešu	197
Lietuviškai	205
Українська	213
中文	221



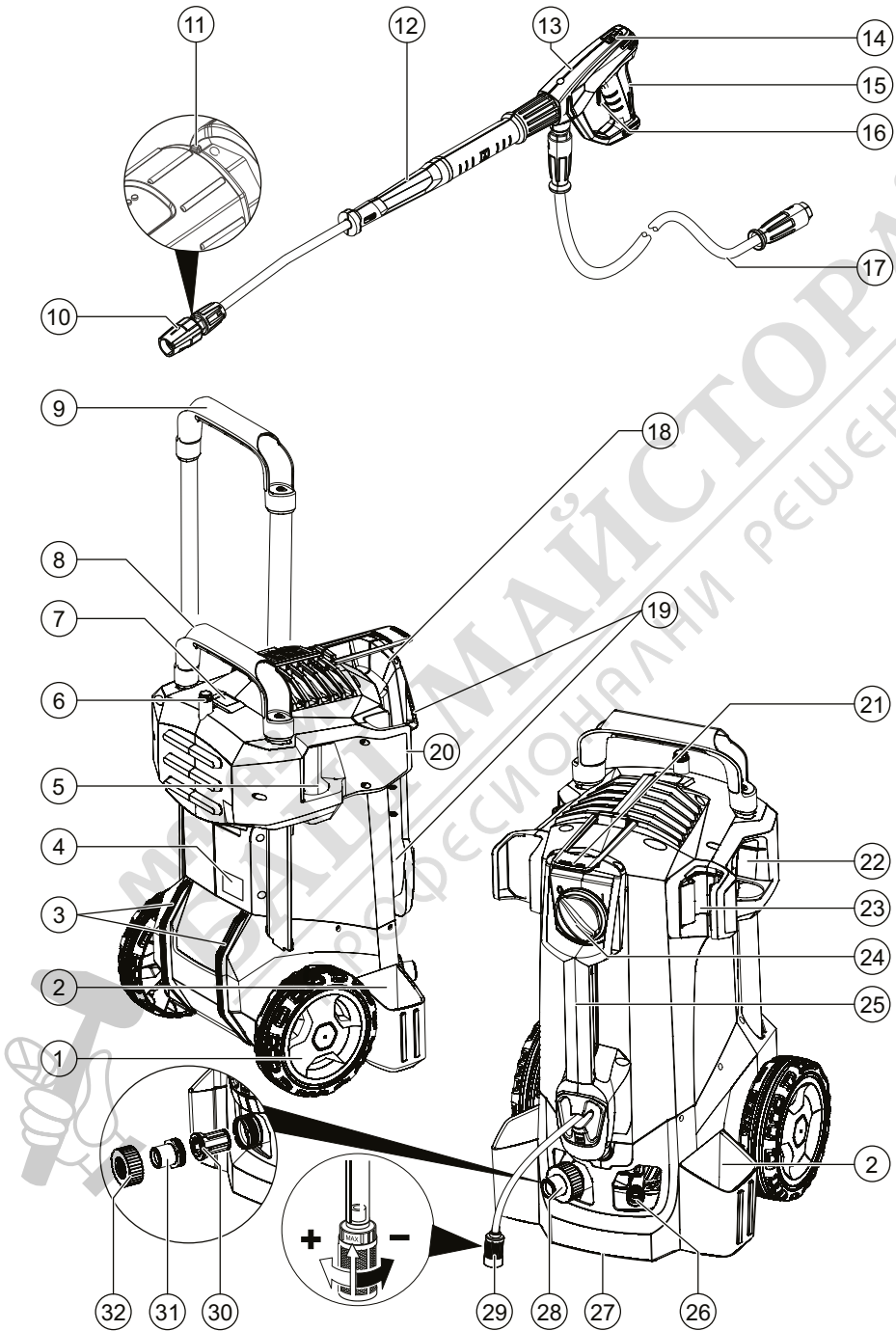
**Register
your product**
www.kärcher.com/welcome

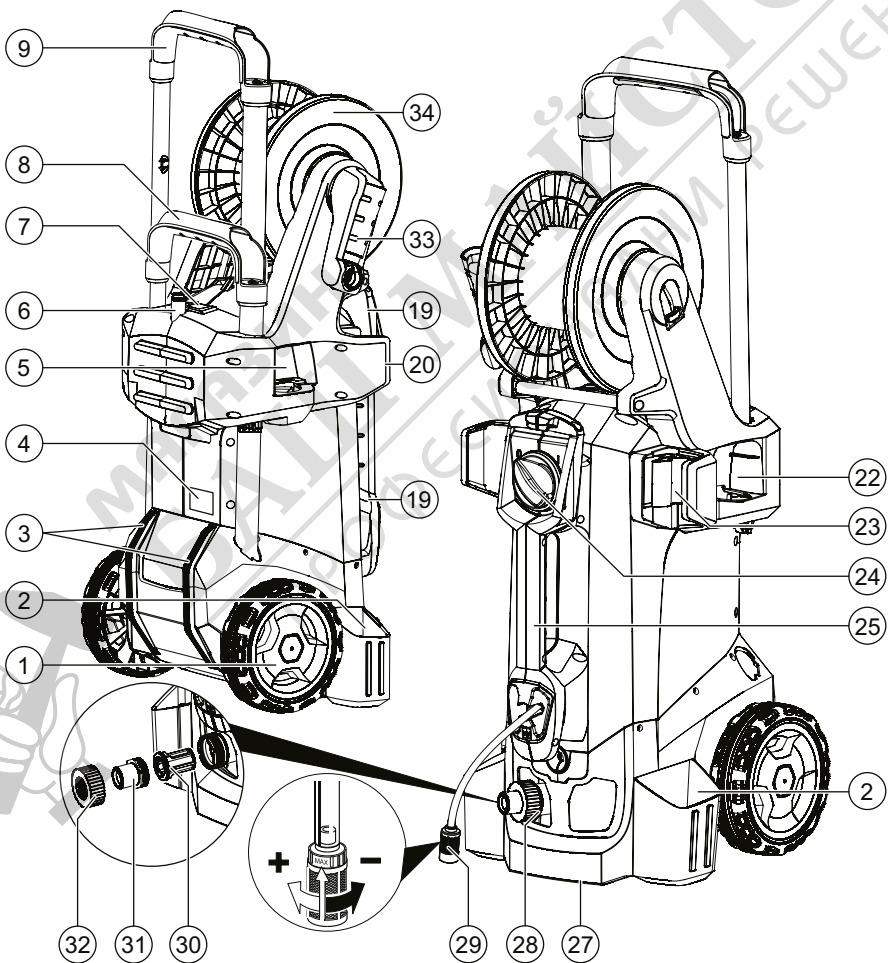
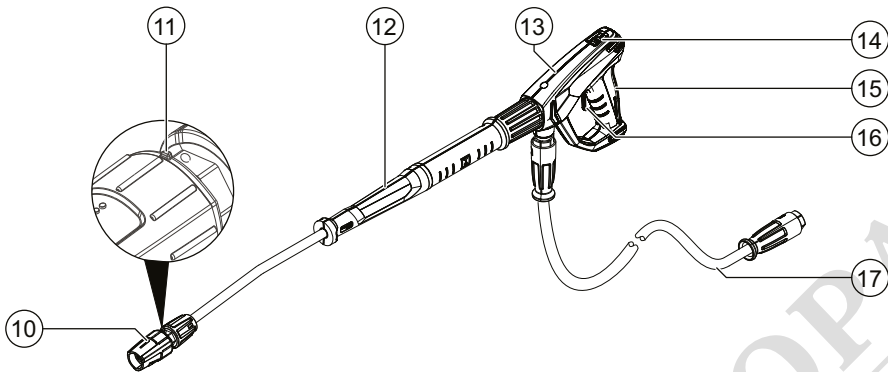


EAC



59668960 (02/20)





Съдържание

Общи указания.....	181
Употреба по предназначение.....	181
Защита на околната среда.....	181
Акcesoари и резервни части.....	181
Комплект на доставката.....	181
Указания за безопасност.....	181
Описание на уреда.....	182
Монтаж.....	182
Електрическо свързване.....	183
Извод за вода.....	183
Обслужване.....	183
Транспортиране.....	184
Съхранение.....	185
Грижа и поддръжка.....	185
Помощ при повреди.....	186
Гаранция.....	186
Технически данни.....	186
Декларация за съответствие на ЕС.....	189

Общи указания



Преди първото използване на уреда прочетете това оригинално ръководство за експлоатация и приложените указания за безопасност. Прочетете двете книги за последващо използване или за следващия собственик.

Употреба по предназначение

Използвайте този уред за почистване под високо налягане единствено за следните работи:

- Почистване със струя под ниско налягане и почистващи препарати (напр. на машини, автомобили, сгради, инструменти)
- Почистване със струя под високо налягане без почистващи препарати (напр. на фасади, тераси, градински уреди)

При упорити замърсявания препоръчваме роторна дюза като специална принадлежност.

При варианта "Plus" в комплекта на доставката е включена роторна дюза.

Гранични стойности за захранване с вода

ВНИМАНИЕ

Замърсена вода

Прегледайте износване или отлагания в уреда. Захранвайте уреда само с чиста или рециклирана вода, която не превишава граничните стойности.

За захранването с вода важат следните гранични стойности:

- Стойност pH: 6,5-9,5
- Електрическа проводимост: проводимост на чиста вода + 1200 $\mu\text{S}/\text{cm}$, максимална проводимост 2000 $\mu\text{S}/\text{cm}$
- Утаяващи се вещества (обем на пробата 1 l, време за утаяване 30 минути): < 0,5 mg/l
- Филтриращи се вещества: < 50 mg/l, без абразивни вещества
- Въглеродороди: < 20 mg/l
- Хлориди: < 300 mg/l
- Сулфати: < 240 mg/l
- Калций: < 200 mg/l
- Обща твърдост: < 28 °dH, < 50° TH, < 500 ppm (mg CaCO₃/l)

- Желязо: < 0,5 mg/l
- Манган: < 0,05 mg/l
- Мед: < 2 mg/l
- Активен хлор: < 0,3 mg/l
- Без неприятни миризми

Защита на околната среда



Опаковъчните материали подлежат на рециклиране. Моля, изхвърляйте опаковките по съобразен с околната среда начин.



Електрическите и електронните уреди съдържат ценни материали, подлежащи на рециклиране, а често и съставни части, напр. батерии, акумулаторни батерии или масло, които при неправилно боравене или изхвърляне могат да представляват потенциална опасност за човешкото здраве и за околната среда. За правилното функциониране на уреда все пак тези съставни части са необходими. Обозначените с този символ уреди не трябва да бъдат изхвърляни заедно с битовите отпадъци.

Указания за съставни вещества (REACH)

Актуална информация относно съставни вещества можете да намерите тук: www.kaercher.com/REACH

Акcesoари и резервни части

Използвайте само оригинални акcesoари и оригинални резервни части, по този начин осигурявате безопасната и безпроблемна експлоатация на уреда.

Информация относно акcesoари и резервни части ще намерите тук: www.kaercher.com.

Комплект на доставката

При разопаковане проверете съдържанието за цялост. При липсващи акcesoари или при транспортни щети, моля, обърнете се към Вашия дистрибутор.

Указания за безопасност

- Преди първото пускане в експлоатация на уреда задължително прочетете указанията за безопасност 5.951-949.0.
- Спазвайте националните предписания за струйни апарати.
- Спазвайте националните предписания за избягване на злополуки. Струйните апарати трябва да се изпитват редовно. Резултатите от изпитването трябва да се документират в писмена форма.
- Не предприемайте промени по уреда и принадлежностите.

Символи върху уреда



Уредът не трябва да се свързва директно към обществената мрежа за питейна вода.



Не насочвайте струята под високо налягане към хора, животни, активно електрическо оборудване или към самия уред. Пазете уреда от замръзване.

Предпазни устройства

⚠ ПРЕДПАЗЛИВОСТ

Липсващи или променени предпазни устройства

Предпазните устройства служат за Вашата защита.

Никога не променяйте или пренебрегвайте предпазни устройства.

Предпазните устройства са настроени фабрично и са пломбирани. Настройките се извършват единствено от сервиза.

Пневматичен прекъсвач

При освобождаване на лоста на спусъка на пистолета за работа под високо налягане пневматичният прекъсвач изключва помпата за високо налягане и струята под високо налягане спира.

Щом лостът на спусъка се натисне, помпата се включва отново.

Описание на уреда

Преглед на уреда

Вижте страницата с графики

- 1 Капак на колелото
- 2 Носач на дюзата
- 3 Плъзгаща се рейка
- 4 Типова табелка
- 5 Поставка за дюза за тройна дюза
- 6 Транспортна опора за устройства за почистване на повърхности
- 7 Деблокиране на плъзгащата скоба
- 8 Плъзгаща скоба, долу (прибрана)
- 9 Плъзгаща скоба, горе (изтеглена)
- 10 Дюза за високо налягане
- 11 Маркировка на дюзата за високо налягане
- 12 Тръба за разпръскване EASY!Lock
- 13 Пистолет за работа под високо налягане EASY!Force
- 14 Предпазен запъващ механизъм
- 15 Лост на спусъка
- 16 Предпазен лост
- 17 Маркуч за работа под високо налягане EASY!Lock
- 18 Поставка за маркуча
- 19 Държач за кабел
- 20 Държач на тръбата за разпръскване без фиксиране
- 21 Гумена лента (липсва при уреди с барабан за маркуча)
- 22 Поставка за дюза за роторна дюза (роторната дюза е включена в комплекта на доставката само при вариант "Plus")

- 23 Държач на тръбата за разпръскване с фиксиране за транспортирането
- 24 Прекъсвач на уреда
- 25 Дръжка
- 26 Извод за високо налягане EASY!Lock
- 27 Дръжка за хващане
- 28 Извод за вода
- 29 Маркуч за всмукване на почистващ препарат с филтър и дозиране на почистващия препарат
- 30 Цедка
- 31 Щуцер за маркуча
- 32 Холендрова гайка
- 33 Манивела
- 34 Барабан за маркуча

Цветна маркировка

- Обслужващите елементи за процеса на почистване са жълти.
- Обслужващите елементи за поддръжка и сервизно обслужване са светлосиви.

Монтаж

Закрепване на капациите на колелата

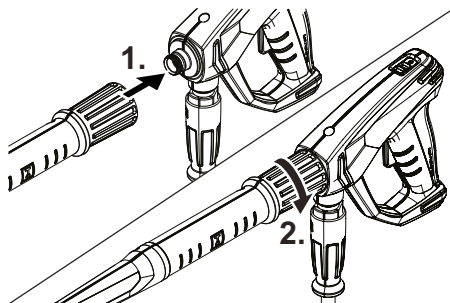
- Закрепете капациите на колелата.

Монтиране на принадлежностите

Указание

Системата EASY!Lock свързва бързо и надеждно компоненти чрез резба за бързо завиване само с едно пълно завъртане.

1. Поставете дюзата за високо налягане с маркировката нагоре на тръбата за разпръскване.
2. Затегнете здраво дюзата за високо налягане (Easy!Lock).
3. Свържете тръбата за разпръскване с пистолета за работа под високо налягане и затегнете здраво (EASY!Lock).



4. Освободете деблокирането на плъзгащата скоба.
5. Изтеглете плъзгащата скоба до крайно положение.

При уреди без барабан за маркуча:

6. Свържете маркуча за работа под високо налягане и извода за високо налягане на уреда и затегнете здраво (EASY!Lock).

При уреди с барабан за маркуча:

7. Поставете маркуча за работа под високо налягане изпънат на пода.
8. Пъхнете манивелата във вала на барабана за маркуча и фиксирайте.
9. Завъртете манивелата по посока на часовниковата стрелка и при това навийте маркуча за работа под високо налягане на равномерни пластове върху барабана за маркуча.
10. Свържете маркуча за работа под високо налягане с пистолета за работа под високо налягане и затегнете здраво (EASY!Lock).

Електрическо свързване

⚠ ОПАСНОСТ

Липса на възможност за изключване от мрежата
Опасност от нараняване поради електрически удар
Свързвайте уреда с електрическата мрежа посредством щепсел. Забранена е връзка с електрическата мрежа без възможност за изключване. Щепселът служи за изключване от мрежата.

1. Развийте мрежовия захранващ кабел и го положете на пода.
2. Включете мрежовия щепсел в контакта.

Извод за вода

Свързване към водопровод

⚠ ПРЕДУПРЕЖДЕНИЕ

Обратен поток на замърсена вода в мрежата за питейна вода

Опасност за здравето

Спазвайте предписанията на водоснабдителното предприятие.

Съгласно валидните предписания уредът никога не трябва да се използва без системен разделител към мрежата за питейна вода. Използвайте системен разделител на KÄRCHER или, като алтернатива, системен разделител в съответствие с EN 12729, тип BA. Водата, преминала през системен разделител, вече не се счита за годна за пиене. Винаги свързвайте системния разделител към водопровода, никога директно към извода за вода на уреда.

1. Проверявайте водопровода за налягане, температура и количество на постъпващата вода (вж. глава Технически данни).
2. Свържете системния разделител и извода за вода на уреда с маркуч за подаване на вода (изисквания към маркуча за подаване на вода - вж. глава Технически данни).
3. Отворете подаването на вода.

Изсмукване на водата от резервоара

1. Завинтете смукателния маркуч към филтъра на извода за вода (каталожен номер - вж. глава Технически данни).
2. Обезвъздушете уреда (вж. глава Обезвъздушаване на уреда).

Обезвъздушаване на уреда

1. Развийте дюзата за високо налягане от тръбата за разпръскване.
2. Оставете уреда да работи, докато водата започне да излиза без мехурчета.
3. При проблеми при обезвъздушаването оставете уреда да работи в продължение на 10 секунди, след това го изключете. Повторете процеса няколко пъти.

4. Изключете уреда.
5. Завинтете дюзата за високо налягане към тръбата за разпръскване.

Обслужване

⚠ ОПАСНОСТ

Водна струя под високо налягане

Опасност от нараняване

Никога не фиксирайте лоста на спусъка и предпазния лост в задействано положение. Не използвайте пистолета за работа под високо налягане, ако предпазният лост е повреден. Преди всякакви работи по уреда натиснете напред предпазния запъващ механизъм на пистолета за работа под високо налягане. Дръжте пистолета за работа под високо налягане и тръбата за разпръскване с две ръце.

⚠ ПРЕДУПРЕЖДЕНИЕ

Дефектен уред и принадлежности, дефектни ذخарнаващи кабели и изводи

Опасност от нараняване

Уредът трябва да се използва само в безупречно състояние.

Отваряне/затваряне на пистолета за работа под високо налягане

1. Натиснете предпазния лост и лоста на спусъка. Пистолетът за работа под високо налягане се отваря.
2. Отпуснете предпазния лост и лоста на спусъка. Пистолетът за работа под високо налягане се затваря.

Работа с високо налягане

Уредът може да се използва в изправено или легнало положение.




Указание

Уредът е оборудван с пневматичен прекъсвач. Двигателят сработва само ако пистолетът за работа под високо налягане е отворен.

1. При уреди с барабан за маркуча: Развийте изцало маркуча за работа под високо налягане от барабана за маркуча.
2. Поставете прекъсвача на уреда на "I/ON".
3. Натиснете назад предпазния запъващ механизъм на пистолета за работа под високо налягане. Пистолетът за работа под високо налягане е със свален предпазител.
4. Отворете пистолета за работа под високо налягане.

Избор на тип на струята

1. Затворете пистолета за работа под високо налягане.
2. Завъртете корпуса на дюзата, докато желаният символ съвпадне с маркировката.

	Кръгла струя под високо налягане (0°) за особено упорити замърсявания
	Плоска струя под ниско налягане (S/CHEM) за работа с почистващи препарати или почистване с ниско налягане
	Плоска струя под високо налягане (25°) за замърсявания с голяма площ

Работа с почистващи препарати

⚠ ОПАСНОСТ

Оставащо в уреда високо налягане

Опасност от нараняване

Преди смяната на дюзи изключвайте уреда.

Задействайте пистолета за работа под високо налягане, докато уредът се освободи от налягането.

⚠ ПРЕДУПРЕЖДЕНИЕ

Неправилна работа с почистващи препарати

Опасност за здравето

Спазвайте указанията за безопасност, посочени върху почистващия препарат.

ВНИМАНИЕ

Неподходящи почистващи препарати

Поверете на уреда и на почистващите обекти

Използвайте само одобрени от KÄRCHER почистващи препарати.

Съблюдавайте приложените към почистващия препарат препоръки за дозировка и указания.

С цел опазване на околната среда използвайте икономично почистващи препарати.

Указание

Почистващите препарати на KÄRCHER гарантират безпроблемна работа. Моля, консултирайте се или поискайте нашия каталог или нашите информационни листове за почистващи препарати.

1. Извадете маркуча за всмукване на почистващ препарат.
2. Настройте количеството на засмукване на разтвор на почистващ препарат на филтъра за почистващ препарат.
3. Закачете маркуча за засмукване на почистващ препарат в съд с почистващ препарат.
4. Поставете дюзата на положение "CHEM".
5. Пуснете уреда за почистване под високо налягане в експлоатация.

Препоръчани методи за почистване

1. Напръскайте икономично почистващия препарат върху сухата повърхност и оставете да подейства (не изсушавайте).
2. Отмийте разтворената мръсотия със струята под високо налягане.

След работа с почистващи препарати

1. Задайте количеството на засмукване на филтъра за почистващ препарат на максимално количество.
2. Потопете филтъра в чиста вода.
3. Стартирайте уреда и изплаквайте една минута с чиста вода.

Прекъсване на работата

1. Затворете пистолета за работа под високо налягане.
Уредът се изключва.
2. Натиснете напред предпазния запъващ механизъм.
Пистолетът за работа под високо налягане е с поставен предпазител.

Продължаване на работата

1. Натиснете назад предпазния запъващ механизъм.
Пистолетът за работа под високо налягане е съвален предпазител.

2. Отворете пистолета за работа под високо налягане.
Уредът се включва.

Приключване на работата

1. Затворете подаването на вода.
2. Отворете пистолета за работа под високо налягане.
3. Поставете прекъсвача на уреда на "I/ON" и оставете уреда да работи в продължение на 5-10 s.
4. Затворете пистолета за работа под високо налягане.
5. Поставете прекъсвача на уреда на "0/OFF".
6. Извадете мрежовия щепсел със сухи ръце от контакта.
7. Отстранете подаването на вода.
8. Отворете пистолета за работа под високо налягане, докато уредът се освободи от налягането.
9. Натиснете напред предпазния запъващ механизъм.
Пистолетът за работа под високо налягане е с поставен предпазител.

Транспортиране

⚠ ПРЕДПАЗЛИВОСТ

Несъблюдаване на телото

Опасност от наранявания и повреди

При транспортирането и съхранението съблюдавайте телото на уреда.

ВНИМАНИЕ

Неправилно транспортиране

Опасност от повреда

Предпазвайте лоста на спусъка на пистолета за работа под високо налягане от повреди.

- Транспортиране на уреда в превозни средства: Осигурявайте уреда срещу изплъзване и обръщане в съответствие с валидните инструкции.
- Транспортиране на уреда на по-дълги разстояния: Теглете уреда след себе си за плъзгащата скоба.
- Транспортиране на уреда по стълби: Теглете уреда стъпало по стъпало. Плъзгащите се рейки предпазват корпуса от повреда.
- Носене на уреда: Носете уреда за дръжките.

Транспортна опора за устройствата за почистване на повърхности

1. Поставете присъединителния накрайник на устройството за почистване на повърхности на транспортната опора на уреда за почистване под високо налягане.
2. Завийте хелендровата гайка приблизително с 1 пълно завъртане.

Транспортиране с кран

⚠ ОПАСНОСТ

Неправилно транспортиране с кран

Опасност от нараняване поради падащ уред или падащи предмети

Спазвайте местните разпоредби за предотвратяване на злополуки и указания за безопасност.

Позволено е транспортирането на уреда с кран само от лица, които са инструктирани за обслужване на крана.

Преди всяко транспортиране с кран проверявайте подемотното приспособление за повреда.

Преди всяко транспортиране с кран проверявайте дръжката за повреда.

Повдигайте уреда само за дръжката.

Не използвайте верижни салани.

Подсиурявайте подемотното приспособление

срещу непреднамерено откъчане на товара.

Преди транспортирането с кран отстранете тръбата за разпръскване с пистолета за работа под високо налягане, дюзите, устройството за почистване на повърхности и други отделни предмети.

По време на процеса на повдигане не

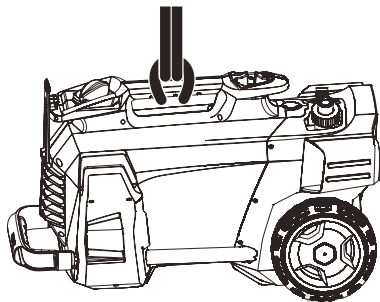
транспортирайте предметите върху уреда.

Не стойте под товара.

Внимавайте в опасната зона на крана да няма хора.

Не оставайте уреда да виси без наблюдение на крана.

1. Закрепете подемотното приспособление към дръжката на уреда.



Съхранение

△ ПРЕДПАЗЛИВОСТ

Несъблюдаване на теглото

Опасност от наранявания и повреди

При транспортирането и съхранението съблюдавайте теглото на уреда.

Съхранявайте уреда само във вътрешни помещения.

Съхранение на уреда

1. Поставете тръбата за разпръскване с пистолета за работа под високо налягане в носача на дюзата и фиксирайте в държача на тръбата за разпръскване.
2. Навийте мрежовия захранващ кабел и го закачете над държача за кабели.
3. Закрепете щекера с монтирания клипс.
4. При уреди с барабан за маркуча:
 4. Навийте маркуча за работа под високо налягане на барабана за маркуча и спуснете дръжката на манивелата.
5. При уреди без барабан за маркуча:
 5. Съхранение на маркуча за работа под високо налягане:
 - a Навийте маркуча за работа под високо налягане.
 - b Закачете маркуча за работа под високо налягане над поставката за маркуча.
 - c Осигурете маркуча за работа под високо налягане с гумената лента.
6. Натиснете деблокирането на плъзгащата скоба и приберете плъзгащата скоба.

Защита от замръзване

ВНИМАНИЕ

Замръзване

Разрушаване на уреда от замръзваща вода

Излейте напълно водата от уреда.

Съхранявайте уреда на място, където липсват условия за замръзване.

Ако не е възможно съхранение без замръзване:

1. Изпуснете водата.
2. Изпомпвайте през уреда конвенционален препарат за защита от замръзване.

Указания

Използвайте конвенционален препарат за защита от замръзване за моторни превозни средства на базата на вликол. Спазвайте предписанията за боравене, дадени от производителя на препарата за защита от замръзване.

3. Оставете уреда да работи максимално 1 минута, докато помпата и тръбите се изпразнят.

Грижа и поддръжка

△ ОПАСНОСТ

Непреднамерено стартиращ уред

Опасност от нараняване, токов удар

Преди всякакви работи изключвайте уреда и издърпайте мрежовия щепсел.

Указание

Отстраняването на старото масло е позволено само на предвидените за целта места за събиране. Моля, предавайте там полученото се старо масло. Замърсяванията на околната среда със стари масла са наказуеми.

Инспекция на безопасността/договор за поддръжка

С Вашия дистрибутор можете да договорите провеждането на периодична инспекция на безопасността или да сключите договор за поддръжка. Моля, консултирайте се.

Интервали на поддръжка

Преди всяка употреба

- Проверете мрежовия захранващ кабел за повреди. Незабавно предайте за смяна от оторизирания сервиз или електротехник повредения кабел.
- Проверете маркуча за работа под високо налягане за повреда. Незабавно сменяйте повреден маркуч за работа под високо налягане.
- Проверете уреда за херметичност. Допуска се да изтичат 3 капки вода за една минута. При по-силна пропускливост потърсете сервиз.

Веднъж седмично

- Почистване на цедката в извода за вода (вж. глава Почистване на цедката в извода за вода).
- Почистете филтъра на маркуча за всмукване на почистващ препарат.

На всеки 500 работни часа, най-малко веднъж годишно

- Възлагайте извършването на поддръжката на уреда на сервиза.

Работи по поддръжка

Почистване на цедката в извода за вода

1. Развийте холендровата гайка.
2. Свалете щуцера за маркуча.
3. Извадете цедката.
4. Почистете повърхността на цедката и я изплакнете.
5. Поставете цедката.

Указание

Настройте шестостена на щуцера за маркуча спрямо извода в уреда.

6. Поставете щуцера за маркуча и затегнете ц холендровата гайка.

Помощ при повреди

⚠ ОПАСНОСТ

Непреднамерено стартираш уред, контакт с провеждащи ток части

Опасност от нараняване, токов удар

Преди работи по уреда го изключвайте.

Издърпайте щелсела.

Възлагайте извършването на всички проверки и работи по електрически части на специализиран персонал.

При повреди, които не са споменати в настоящата глава, потърсете оторизиран сервис.

Уредът не може да стартира

1. Проверете мрежовия захранващ кабел за повреда.
2. Проверете мрежовото напрежение.
3. Ако уредът е прегрял:
 - a. Поставете прекъсвача на уреда на "0/OFF".
 - b. Оставете уреда да се охлади най-малко 15 минути.
 - c. Поставете прекъсвача на уреда на "I/ON".
4. При електрически дефект потърсете сервиса.

Уредът не постига налягане

1. Поставете дюзата на високо налягане.
2. Обезвъздушете уреда (вж. глава Обезвъздушаване на уреда).

3. Почистете цедката в извода за вода (вж. глава Почистване на цедката в извода за вода).
4. Проверете количеството на постъпващата вода (необходимо количество - вж. глава Технически данни).
5. Почистете, при необходимост сменете дюзата.
6. При необходимост потърсете сервиса.

Помпата не е херметична.

Допуска се изпускане на до 3 капки вода за една минута.

- При по-силна пропускливост възлагайте проверка на уреда от сервиса.

Помпата хлопа

1. Проверете подаването на вода за херметичност.
2. Проверете смукателния тръбопровод за почистващ препарат за херметичност.
3. Задайте количеството на засмукване на филтъра за почистващ препарат на минимално количество.
4. Обезвъздушете уреда (вж. глава Обезвъздушаване на уреда).
5. При необходимост потърсете сервиса.

Добавеният почистващ препарат е твърде малко

1. Поставете дюзата на "CHEM".
2. Увеличете количеството на засмукване на филтъра за почистващ препарат.
3. Проверете/почистете маркуча за всмукване на почистващ препарат с филтър.
4. При необходимост потърсете сервиса.

Гаранция

Във всяка държава са валидни издадените от нашия оторизиран дистрибутор гаранционни условия.

Евентуални повреди на Вашия уред ще отстраним в рамките на гаранционния срок безплатно, ако се касае за дефект в материалите или производствен дефект. В случай на предявяване на право на гаранция, се обърнете към Вашия дистрибутор или към най-близкия оторизиран сервис, като представите касовата бележка. (Адрес, вж. задната страна)

Технически данни

		HD 5/11	HD 5/12	HD 5/12	HD 5/12	HD 5/12	HD 5/12	HD 5/12
		C	C HD 5/12 CX	C HD 5/12 CX	C HD 5/12 CX	C HD 5/12 CX	C	C
Вариант за различните страни								
Страна		AU	EU	GB	CH	AU	KAP	SA
Електрическо свързване								
Напрежение	V	240	230	230-240	230	240	220	220
Фаза	~	1	1	1	1	1	1	1
Честота	Hz	50	50	50	50	50	60	60
Присъединителна мощност	kW	2,1	2,5	2,5	2,2	2,2	2,4	2,4
Тип защита		IPX5	IPX5	IPX5	IPX5	IPX5	IPX5	IPX5
Предпазител (инертен)	A	10	16	13	10	10	15	13
Удължителен кабел 30 m	mm ²	2,5	2,5	2,5	2,5	2,5	2,5	2,5
Извод за вода								
Налягане на постъпващата вода (макс.)	MPa	1	1	1	1	1	1	1
Температура на постъпващата вода (макс.)	°C	60	60	60	60	60	60	60
Количество на постъпващата вода (мин.)	l/min	12	12	12	12	12	12	12

		HD 5/11 C	HD 5/12 C HD 5/ 12 CX	HD 5/12 C HD 5/ 12 CX	HD 5/12 C HD 5/ 12 CX	HD 5/12 C HD 5/ 12 CX	HD 5/12 C	HD 5/12 C
Височина на засмукване (макс.)	m	0,5	0,5	0,5	0,5	0,5	0,5	0,5
Минимална дължина на маркуча за подаване на вода	m	7,5	7,5	7,5	7,5	7,5	7,5	7,5
Минимален диаметър на маркуча за подаване на вода	in	1/2	1/2	1/2	1/2	1/2	1/2	1/2
Смукателен маркуч с филтър - каталожен номер		2.643-100.0	2.643-100.0	2.643-100.0	2.643-100.0	2.643-100.0	2.643-100.0	2.643-100.0
Данни за мощността на уреда								
Големина на дюза за стандартна дюза		038	035	035	038	038	036	036
Работно налягане	MPa	11	12	12	11,5	11,5	12	12
Работно свръхналягане (макс.)	MPa	17,1	17,5	17,5	17,1	17,1	18	18
Дебит, вода	l/min	8,3	8,3	8,3	8,3	8,3	8,3	8,3
Дебит, почистващи препарати	l/h	0-25	0-25	0-25	0-25	0-25	0-25	0-25
Реактивна сила на пистолета за работа под високо налягане	N	21,3	21,3	21,3	21,3	21,3	21,3	21,3
Размери и тегла								
Типично собствено тегло (CX)	kg	24,2 (-)	23,7 (26)	23,7 (26)	23,7 (26)	24,2 (26,4)	25,2 (-)	25,2 (-)
Дължина	mm	380	380	380	380	380	380	380
Широчина (CX)	mm	360 (-)	360 (370)	360 (370)	360 (370)	360 (370)	360 (-)	360 (-)
Височина	mm	930	930	930	930	930	930	930
Установени стойности съгласно EN 60335-2-79								
Стойност на вибрацията ръка-рамо	m/s ²	3,6	3,6	3,6	3,6	3,6	4,2	4,2
Неустойчивост K	m/s ²	0,9	0,9	0,9	0,9	0,9	0,9	0,9
Ниво на звуково налягане L _{pA} (CX)	dB(A)	72 (-)	72 (75)	72 (75)	72 (75)	72 (75)	74 (-)	74 (-)
Неустойчивост K _{pA}	dB(A)	3	3	3	3	3	3	3
Ниво на звукова мощност L _{WA} + Неустойчивост K _{WA} (CX)	dB(A)	88 (-)	88 (92)	88 (92)	88 (92)	88 (92)	90 (-)	90 (-)
		HD 5/13 C HD 5/ 13 CX	HD 5/15 C HD 5/ 15 CX	HD 5/17 C HD 5/ 17 CX	HD 5/17 C HD 5/ 17 CX	HD 6/13 C HD 6/ 13 CX	HD 6/13 C	HD 6/13 C HD 6/ 13 CX
Вариант за различните страни								
Страна		EU	EU	EU	KAP	EU	AR	GB
Електрическо свързване								
Напрежение	V	230	230	230	220	230	220	230-240
Фаза	~	1	1	1	1	1	1	1
Честота	Hz	50	50	50	60	50	50	50
Присъединителна мощност	kW	2,6	2,8	3,0	3,0	2,9	2,9	2,9
Тип защита		IPX5	IPX5	IPX5	IPX5	IPX5	IPX5	IPX5
Предпазител (инертен)	A	16	16	16	15	16	16	13
Удължителен кабел 30 m	mm ²	2,5	2,5	2,5	2,5	2,5	2,5	2,5
Извод за вода								
Налягане на постъпващата вода (макс.)	MPa	1	1	1	1	1	1	1
Температура на постъпващата вода (макс.)	°C	60	60	60	60	60	60	60
Количество на постъпващата вода (мин.)	l/min	12	12	12	12	13	13	13
Височина на засмукване (макс.)	m	0,5	0,5	0,5	0,5	0,5	0,5	0,5
Минимална дължина на маркуча за подаване на вода	m	7,5	7,5	7,5	7,5	7,5	7,5	7,5

		HD 5/13 C HD 5/ 13 CX	HD 5/15 C HD 5/ 15 CX	HD 5/17 C HD 5/ 17 CX	HD 5/17 C HD 5/ 17 CX	HD 6/13 C HD 6/ 13 CX	HD 6/13 C	HD 6/13 C HD 6/ 13 CX
Минимален диаметър на маркуча за подаване на вода	in	1/2	1/2	1/2	1/2	1/2	1/2	1/2
Смукателен маркуч с филтър - каталожен номер		2.643-100.0	2.643-100.0	2.643-100.0	2.643-100.0	2.643-100.0	2.643-100.0	2.643-100.0
Данни за мощността на уреда								
Големина на дюза за стандартна дюза		034	032	027	030	038	038	038
Работно налягане	MPa	13	15	17	16,5	13	13	13
Работно свръхналягане (макс.)	MPa	17,5	20	20	20	19	19	19
Дебит, вода	l/min	8,3	8,3	8,1	8,0	9,8	9,8	9,8
Дебит, почистващи препарати	l/h	0-25	0-25	0-25	0-25	0-25	0-25	0-25
Реактивна сила на пистолета за работа под високо налягане	N	22,2	23,8	25,4	25,4	26,6	26,6	26,6
Размери и тегла								
Типично собствено тегло (CX)	kg	23,7 (26)	25,2 (27,5)	25,2 (27,5)	25,2 (27,5)	25,2 (27,5)	25,2 (-)	25,2 (27,5)
Дължина	mm	380	380	380	380	380	380	380
Ширина (CX)	mm	360 (370)	360 (370)	360 (370)	360 (370)	360 (370)	360 (-)	360 (370)
Височина	mm	930	930	930	930	930	930	930
Установени стойности съгласно EN 60335-2-79								
Стойност на вибрацията ръка-рамо	m/s ²	3,6	2,4	2,4	2,4	4,1	4,1	4,1
Неустойчивост K	m/s ²	0,9	0,7	0,7	0,7	0,9	0,9	0,9
Ниво на звуково налягане L _{pA} (CX)	dB(A)	72 (75)	72 (74)	72 (75)	75 (75)	72 (75)	72 (-)	72 (75)
Неустойчивост K _{pA}	dB(A)	3	3	3	3	3	3	3
Ниво на звукова мощност L _{WA} + Неустойчивост K _{WA} (CX)	dB(A)	88 (92)	88 (90)	88 (92)	91 (91)	88 (92)	88 (-)	88 (92)
		HD 6/13 C	HD 6/13 C					
Вариант за различните страни								
Страна		KAP	SA					
Електрическо свързване								
Напрежение	V	220	220					
Фаза	~	1	1					
Честота	Hz	60	60					
Присъединителна мощност	kW	2,9	2,8					
Тип защита		IPX5	IPX5					
Предпазител (инертен)	A	15	13					
Удължителен кабел 30 m	mm ²	2,5	2,5					
Извод за вода								
Налягане на постъпващата вода (макс.)	MPa	1	1					
Температура на постъпващата вода (макс.)	°C	60	60					
Количество на постъпващата вода (мин.)	l/min	13	13					
Височина на засмукване (макс.)	m	0,5	0,5					
Минимална дължина на маркуча за подаване на вода	m	7,5	7,5					
Минимален диаметър на маркуча за подаване на вода	in	1/2	1/2					
Смукателен маркуч с филтър - каталожен номер		2.643-100.0	2.643-100.0					
Данни за мощността на уреда								

		HD 6/13 C	HD 6/13 C
Големина на дюза за стандартна дюза		042	043
Работно налягане	MPa	13	12,5
Работно свръхналягане (макс.)	MPa	18	18
Дебит, вода	l/min	10,0	10,0
Дебит, почистващи препарати	l/h	0-25	0-25
Реактивна сила на пистолета за работа под високо налягане	N	26,6	26,6
Размери и тегла			
Типично собствено тегло (CX)	kg	25,2 (-)	25,2 (-)
Дължина	mm	380	380
Широчина (CX)	mm	360 (-)	360 (-)
Височина	mm	930	930
Установени стойности съгласно EN 60335-2-79			
Стойност на вибрацията ръка-рамо	m/s^2	3,7	3,7
Неустойчивост K	m/s^2	0,9	0,9
Ниво на звуково налягане L_{pA} (CX)	dB(A)	73 (-)	73 (-)
Неустойчивост K_{pA}	dB(A)	3	3
Ниво на звукова мощност L_{WA} +	dB(A)	89 (-)	89 (-)
Неустойчивост K_{WA} (CX)			

Запазваме си правото на технически промени.

Декларация за съответствие на ЕС

С настоящото декларираме, че посочената по-долу машина по своята концепция и конструкция, както и в пуснатото от нас на пазара изпълнение, съответства на приложимите основни изисквания за безопасност и опазване на здравето, определени в директивите на ЕС. При несъгласуване с нас промяна на машината тази декларация губи своята валидност.

Продукт: Уред за почистване под високо налягане
Тип: 1.520-xxx

Приложими директиви на ЕС

2006/42/EO (+2009/127/EO)
2014/30/EC
2000/14/EO

Приложими хармонизирани стандарти

EN 60335-1
EN 60335-2-79
EN 55014-1: 2006+A1: 2009+A2: 2011
EN 55014-2: 2015
EN 62233: 2008
EN 61000-3-2: 2014
EN 61000-3-3: 2008
HD 5/12 C, HD 5/12 CX, HD 5/13 C, HD 5/13 CX
EN 61000-3-11: 2000
HD 5/15 C, HD 5/15 CX, HD 5/17 C, HD 5/17 CX, HD 6/13 C, HD 6/13 CX

Приложима процедура за оценяване на съответствието

2000/14/EO: Приложение V

Ниво на звукова мощност dB(A)

HD 5/12 C, HD 5/13 C, HD 5/15 C, HD 5/17 C, HD 6/13 C

Измерено: 86

Гарантирано: 88

HD 5/12 CX, HD 5/13 CX, HD 5/17 CX, HD 6/13 CX

Измерено: 89

Гарантирано: 92

HD 5/15 CX

Измерено: 87

Гарантирано: 90

Подписващите лица действат от името и като пълномощници на управителния орган.

H. Jenner

Chairman of the Board of Management

S. Reiser

Director Regulatory Affairs & Certification

Пълномощник по документацията: S. Reiser

Alfred Kärcher SE & Co. KG
Alfred-Kärcher-Str. 28 - 40
71364 Winnenden (Germany)
Тел.: +49 7195 14-0
Факс: +49 7195 14-2212
Winnenden, 2019/05/01

Sisukord

Üldised juhised	190
Sihtotstarbeline kasutamine	190
Keskonnakaitse	190
Lisavarustus ja varuosad	190
Tarnekomplekt	190
Ohutusjuhised	190
Seadme kirjeldus	190
Montaaž	191
Elektriühendus	191
Veevõtuühendus	191
Käsitsemine	191
Transport	192
Ladustamine	193
Hooldus ja jooksevremont	193
Abi rikete korral	194
Garantii	194
Tehnilised andmed	194
EL vastavusdeklaratsioon	197