

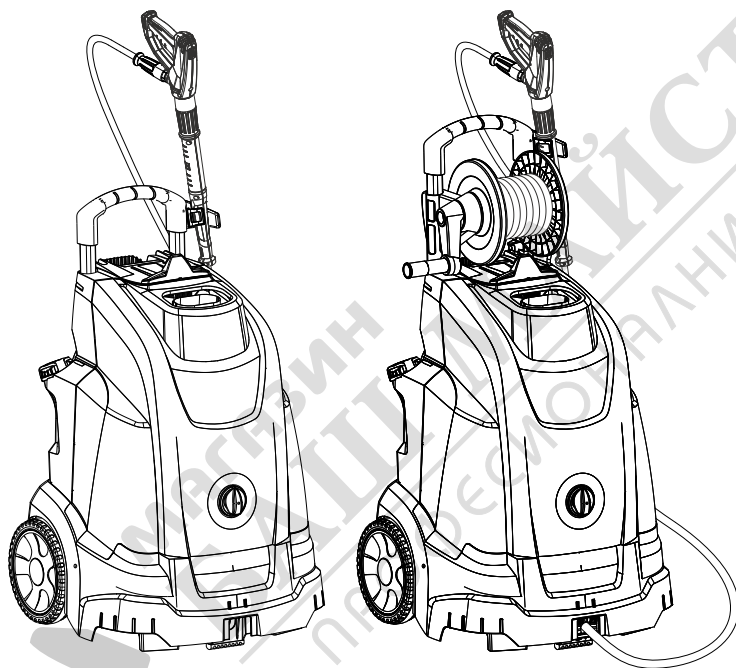
# KÄRCHER

makes a difference

**HDS 5/11 U/UX**

**HDS 5/13 U/UX**

**HDS 5/15 U/UX**



Deutsch	6
English	14
Français	22
Italiano	30
Nederlands	38
Español	46
Português	54
Dansk	62
Norsk	69
Svenska	76
Suomi	83
Ελληνικά	91
Türkçe	99
Русский	106
Magyar	115
Čeština	123
Slovenščina	131
Polski	139
Românește	147
Slovenčina	155
Hrvatski	163
Srpski	171
Български	179
Eesti	188
Latviešu	196
Lietuviškai	204
Українська	212
العربية	229



**Register  
your product**

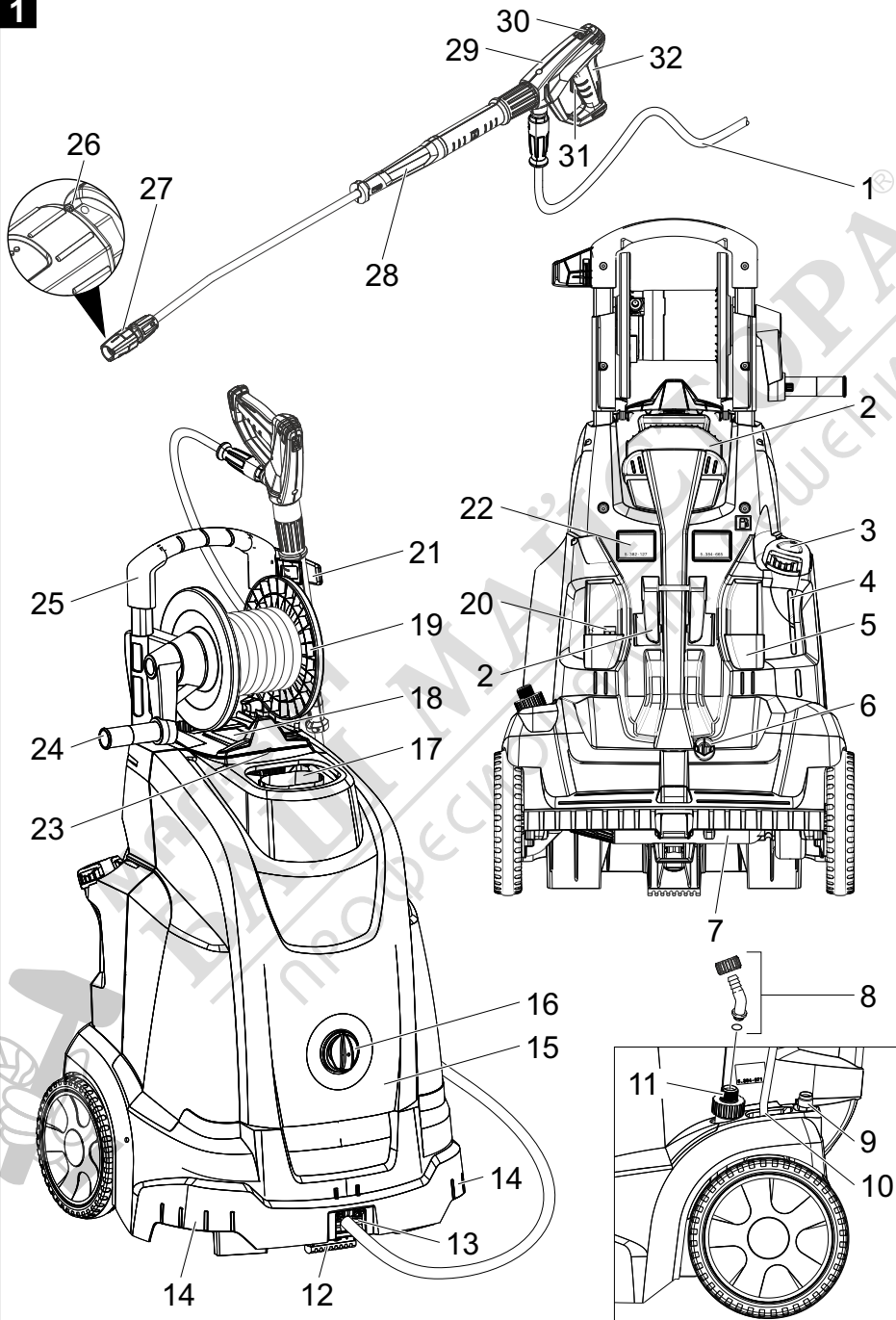
[www.kaercher.com/welcome](http://www.kaercher.com/welcome)

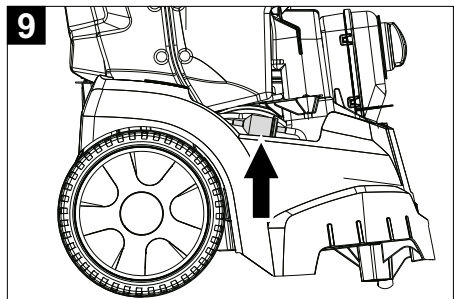
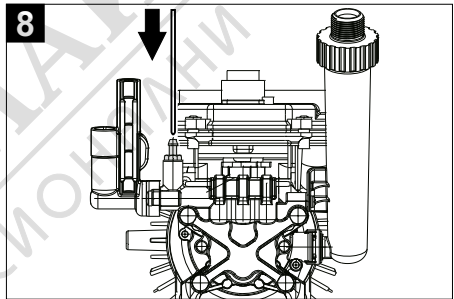
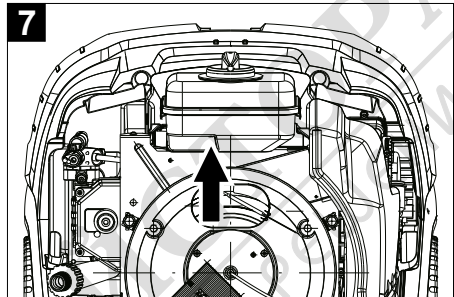
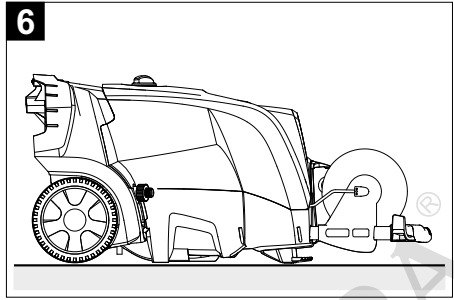
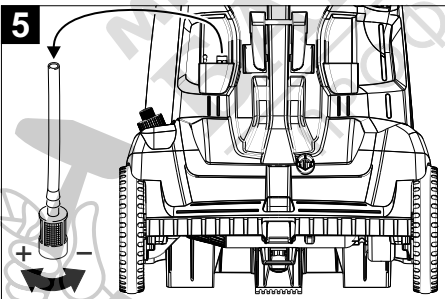
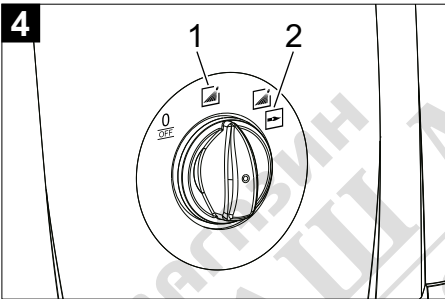
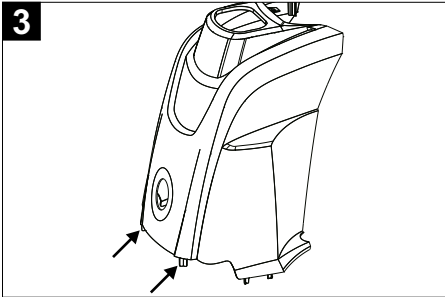
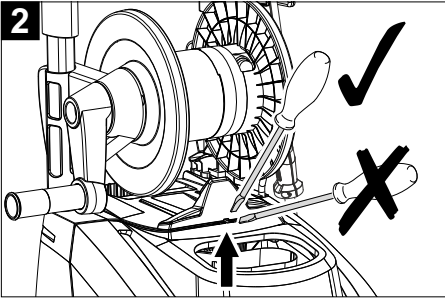


**EAC**



59657320 08/20

**1**





Преди първото използване на Вашия уред прочетете това оригинално инструкции за работа, действайте според

него и го запазете за по-късно използване или за следващия притежател.

- Преди първото пускане в експлоатация непременно прочетете Упътването за експлоатация № 5.951-949.0!
- При транспортни дефекти незабавно информирайте търговеца.
- Съдържанието на опаковката да се провери при разпаковане. Вижте обема на доставка на фиг. 1

## Съдържание

Опазване на околната среда	BG	1
Степени на опасност	BG	1
Елементи на уреда	BG	1
Символи на уреда	BG	2
Употреба по предназначение	BG	2
Указания за безопасност	BG	2
Предпазни приспособления	BG	2
Пускане в експлоатация	BG	3
Обслужване	BG	4
Съхранение	BG	5
Транспорт	BG	6
Грижи и поддръжка	BG	6
Помощ при неизправности	BG	6
Гаранция	BG	7
Принадлежности и резервни части	BG	7
ЕС Декларация за съответствие	BG	8
Технически данни	BG	9

## Опазване на околната среда

	Опаковъчните материали могат да се рециклират. Моля не хвърляйте опаковките при домашните отпадъци, а ги предайте на вторични суровини с цел повторна употреба.
	Старите уреди съдържат ценни материали, подлежащи на рециклиране, които могат да бъдат употребени повторно. Батерии, масла и подобни на тях не бива да попадат в околната среда. Поради това моля отстранявайте старите уреди, използвайки подходящи за целта системи за събиране.

Моля не допускайте в околната среда да попадат моторно масло, нефта, дизел и бензин. Моля пазете почвата и отстранявайте старите масла опазвайки околната среда.

### Указания за съставките (REACH)

Актуална информация за съставките ще намерите на:

[www.kaercher.com/REACH](http://www.kaercher.com/REACH)

## Степени на опасност

### ⚠ ОПАСНОСТ

Указание за непосредствено грозяща опасност, която води до тежки телесни наранявания или до смърт.

### ⚠ ПРЕДУПРЕЖДЕНИЕ

Указание за възможна опасна ситуация, която може да доведе до тежки телесни наранявания или до смърт.

### ⚠ ПРЕДПАЗЛИВОСТ

Указание за възможна опасна ситуация, която може да доведе до леки наранявания.

### ВНИМАНИЕ

Указание за възможна опасна ситуация, която може да доведе до материални щети.

## Елементи на уреда

### Фигура 1

- 1 Маркуч за високо налягане EASY!Lock
- 2 Държател за кабела
- 3 Отвор за пълнене с гориво
- 4 Индикатор за нивото
- 5 Поставка за дюзата
- 6 Електрически захранващ кабел
- 7 Помпа под високо налягане
- 8 Комплект извод за вода
- 9 Извод за високо налягане EASY!Lock (само HDS 5/xx U)
- 10 Поставка за стоманената тръба
- 11 Захранване с вода с филтър
- 12 Опори
- 13 Отвор за излизане на въздух на маркуча за работа под налягане (само HDS 5/xx U)
- 14 Дръжка за носене
- 15 Капак на уреда
- 16 Ключ на уреда
- 17 Горелката
- 18 Поставка за маркуча (само HDS 5/xx U)
- 19 Барабан за маркуча (само HDS 5/xx U)
- 20 Маркуч за всмукване на почистващо средство с филтър
- 21 Държач за тръбата за разпръскване
- 22 Типова табелка
- 23 Закопчалка на капака
- 24 Манивела за барабана за маркуча (само HDS 5/xx U)
- 25 Плъзгаща скоба
- 26 Маркировка на дюзата
- 27 Тройна дюза EASY!Lock
- 28 Тръба за разпръскване EASY!Lock
- 29 Пистолет за ръчно пръскане EASY!Force
- 30 Предпазна спиралка на пистолета за ръчно пръскане
- 31 Предпазен лост
- 32 Лост на спусъка

## Цветно обозначение

- Обслужващите елементи за процеса на обслужване са жълти.
- Обслужващите елементи за поддръжка и сервиз са светлосиви.

## Символи на уреда



Силните струи под налягане могат при неправилно ползване да са опасни. Не насочвайте струята към хора, животни, активни електрически уреди или към самия уред. Експлоатацията на уреда за почистване с високо налягане е позволена само, когато той стои отвесно.

Уред с барбан на маркуча:



Опасност от изгаряне поради горещи повърхности!

## Употреба по предназначение

- Почистване на: машини, превозни средства, строителни конструкции, инструменти, фасади, тераси, градински уреди и т.н.
- Експлоатацията на уреда за почистване с високо налягане е позволена само, когато той стои отвесно.
- По време на работа уреда да не се оставя без надзор.

### ⚠ ОПАСНОСТ

Опасност от нараняване! При използване на бензиностанция или други опасни области да се спазват съответните разпоредби за безопасност.

Моля съдържателите минерални масла отпадни води да да не се оставят да попадат в почвата, водните басейни или канализацията. По тази причина моля миенето на мотори или долните части на пода да се извършва само на подходящи места с маслоуловители.

### Изисквания към качествата на водата:

#### ВНИМАНИЕ

Като флуид под високо налягане се позволява използването само на чиста вода. Замяряванията водят до преждевременно износване или отлагания в уреда и в аксесоарите.

Ако се използва рециклирана вода, не бива да се надвишават следните гранични стойности.

pH-стойност	6,5...9,5
електрическа проводимост *	проводимост чиста вода +1200 µS/cm
утаяващи се вещества **	< 0,5 mg/l
филтриращи се вещества ***	< 50 mg/l
Въглеродороди	< 20 mg/l
Хлорид	< 300 mg/l
Сулфат	< 240 mg/l
калций	< 200 mg/l
Обща твърдост	< 28 °dH < 50 °TH < 500 ppm (mg CaCO <sub>3</sub> /l)
Желязо	< 0,5 mg/l
Манган	< 0,05 mg/l

Мед	< 2 mg/l
Активен хлор	< 0,3 mg/l
без лоши миризми	
* общ максимум 2000 µS/cm	
** обем на пробата 1 л, време за утаяване 30 мин	
*** без абразивни вещества	

## Указания за безопасност

- Да се спазват съответните национални изисквания на законодателя за струйни апарати.
- Да се спазват съответните национални изисквания на законодателя за предпазване от злополуки. Струйните апарати трябва да се проверяват редовно и резултата от проверката да се записва.
- Загриващото приспособление на уреда е горивна инсталация. Горивните инсталации трябва да се проверяват редовно в съответствие с националните изисквания на законодателя.
- По уреда/аксесоарите не трябва да се предприемат промени.

## Предпазни приспособления

Предпазните приспособления служат за защита на потребителя и не бива да се спират или да се пренебрегва тяхната функция.

### Пневматичен прекъсвач

Пневматичният прекъсвач изключва уреда при заваряне на пистолета за ръчно пръскане и при отваряне отново го включва.

### Предпазен клапан

- Предпазният клапан отваря при свърхналягане на котела или когато преливният вентил респ. пневматичният прекъсвач са дефектни.
- Предпазният клапан е настроен и plombиран още в завода. Настройка само в сервиса.

### Предпазител против липса на вода

Предпазителът против липса на вода предотвратява включването на горелката при недостатъчна вода.

### Ограничител температура отработени газове

Ограничителят температура отработени газове изключва уреда при достигане на твърде висока температура на отработените газове.

### Прекъсвач за защита на намотките

Прекъсвачът за защита на намотките в намотката на мотора на задвижването на помпата изключва мотора при термично претоварване.

### Предпазна спирачка

Предпазното спирачно зъбно колело на пистолета за ръчно пръскане предотвратява неволно включване на уреда.

## Пускане в експлоатация

### ⚠ ПРЕДУПРЕЖДЕНИЕ

Опасност от нараняване! Уредът, аксесоарите, захранващите кабели, маркучът за работа под налягане и връзките трябва да бъдат в отлично състояние. Ако уредът не е в отлично състояние, използването му е забранено.

### Монтирайте pistolета за ръчно пръскане, тръба за разпръскване, дюза и маркуч за работа под налягане

Указание: Системата EASY!Lock свързва компонентите посредством високоэффективна резба само с едно завъртане - бързо и сигурно.

- Свържете тръбата за разпръскване с pistolета за ръчно пръскане и затегнете здраво на ръка (EASY!Lock).
- Монтирайте дюзата в тръбата за разпръскване (маркировка на пръстена за настройка горе) и затегнете на ръка (EASY!Lock).
- Уред без барабан на маркуча:  
Свържете маркуча за работа под високо налягане с pistolета за ръчно пръскане и извода за работа под високо налягане на уреда и затегнете здраво на ръка (EASY!Lock).
- Уред с барабан на маркуча:  
Свържете извода за работа под високо налягане с pistolета за ръчно пръскане и затегнете здраво на ръка (EASY!Lock).

### Да се долее гориво

#### ⚠ ОПАСНОСТ

Опасност от експлозия! Наливайте само дизелово гориво или лек мазут. Възможна е експлоатация с биодизел съгл. EN 14214 (от 6 °C външна температура нагоре). Забранява се използването на неподходящи горива, напр. бензин.

#### ВНИМАНИЕ

Опасност от повреда! Никога не работете с уреда с празен резервоар за гориво. В противен случай ще се разруши горивната помпа. Това важи и в режим на работа със студена вода.

- Да се отвори капачката за зареждане.
- Да се долее гориво.
- Затворете капачката на резервоара.
- Извършете изтеклото навън гориво.

### Долейте/сменете резервоара за почистващ препарат

#### ⚠ ОПАСНОСТ

Опасност от нараняване!

- Използвайте само продукти на Керхер.
- В никакъв случай не засмуквайте разтворители (бензин, ацетон, разреждатели и т.н.).
- Да се избягва контакт с очите и кожата.
- Да се спазват указанията за безопасност и работа на производителя на почистващия препарат.

Керхер предлага индивидуална програма за почистване и използване на средства за поддръжка.

Вашият търговец с удоволствие ще Ви посъветва.

- Долейте/сменете външния резервоар за почистващ препарат.

## Захранване с вода

### ⚠ ПРЕДУПРЕЖДЕНИЕ

Съблюдавайте разпоредбите на водоснабдителната компания.

Съгласно валидните разпоредби уредът никога не бива да бъде експлоатирен без системен разделител към мрежата за питейна вода. Уверете се, че изводът на Вашата домашна водна система, на който ще работи уредът за почистване под високо налягане, е оборудван със системен разделител съгласно EN 12729 тип BA. Преминалата през разделителя на системата вода се определя като негодна за пиене.



### ⚠ ПРЕДПАЗЛИВОСТ

Свързвайте системния разделител винаги към захранващия водопровод, никога директно към уреда.

Параметрите за свързване вижте от Технически данни.

- Закрепете захранващия маркуч (минимална дължина 7,5 м, минимален диаметър 1/2") със скоба за маркучи към комплекта извод за вода.
- Захранващия маркуч да се подвърже към извода за вода на уреда и захранване с вода (напр. воден кран).

Указание: Захранващият маркуч и скобата за маркучи не се съдържат в обема на доставката.

### Да се изсмуче водата от резервоара

- Смукателния маркуч (диаметър минимум 1/2") да се свърже с филтър (принадлежност) към извода за вода.
- Макс. височина на засмукване: 0,5 м

#### ⚠ ОПАСНОСТ

Опасност от наранявания и повреди! Никога не засмуквайте вода от резервоар за питейна вода. Никога не засмуквайте течности съдържащи разтворители като разреждатели за лакове, бензин, масло или нефилтрирана вода. Уплътненията на уреда не са устойчиви на разтворители. Силно разпръскваната струя от разтворители е лесно възпламенима, експлозивна и отровна.

### Електрозахранване

- За параметрите за свързване виж Технически данни и типовата табелка.
- Електрическият извод трябва да се изпълни от електротехник и да съответства на IEC 60364-1.
- Поставете ключа на уреда на положение „0/ OFF“.

- Включете щепсела в електрическата мрежа.

#### ⚠ ОПАСНОСТ

Опасност от нараняване от електрически удар!

- Неподходящите електрически удължителни кабели могат да бъдат опасни. На открито използвайте само разрешените за това и съответно обозначени електрически удължителни кабели с достатъчно сечение на проводниците:
- Удължителите винаги трябва да се развиват напълно.
- Щепселът, щекерът и куплунгът на използваната удължител трябва да са водоустойчиви.

## ВНИМАНИЕ

Не бива да се надвишава максимално допустимото пълно напрежение на мрежата на електрическата точка за присъединяване (вижте Технически данни). При неясноти по отношение на наличното на Вашата точка за присъединяване пълно напрежение на мрежата моля да се свържете с Вашето предприятие по електрозахранване.

## Обслужване

### ⚠ ОПАСНОСТ

Опасност от експлозия! Не пръскайте горими течности.

### ⚠ ОПАСНОСТ

Опасност от нараняване! Никога не използвайте уреда без тръба за разпръскване. Преди всяко използване проверявайте здравината на закрепване на тръбата за разпръскване. Завинтоването на тръбата за разпръскване трябва да се извършва здраво на ръка.

### ⚠ ОПАСНОСТ

Опасност от нараняване! При работа дръжте пистолета за ръчно пръскане и тръбата за разпръскване с две ръце.

### ⚠ ОПАСНОСТ

Опасност от нараняване! По време на работа лостът на спусъка и предпазният лост не трябва да бъдат блокирани.

### ⚠ ОПАСНОСТ

Опасност от нараняване! При повреден предпазен лост, се свържете с клиентската служба.

## ВНИМАНИЕ

- **Опасност от повреда! Никога не работете с уреда с празен резервоар за гориво. В противен случай ще се разруши горивната помпа. Това важи и в режим на работа със студена вода.**
- **Опасност от повреда! Никога не работете с уреда без филтър в извода за вода.**
- **Опасност от повреда! Не поставяйте предмети (маркучи и т.н.) в респ. над димната тръба.**
- **Уред с барабан на маркуча: Опасност от уреждане! Маркучът за работа под налягане винаги да се развива напълно.**

## Отваряне/затваряне на капака на уреда

### Фигура 2

- Деблокирайте закопчалката на капака с отвертка, завъртете капака на уреда напред и го откачете.

### Фигура 3

- Окачете капака на уреда (вижте стрелките), завъртете го нагоре и фиксирайте закопчалката на капака.

## Отваряне/затваряне на пистолета за ръчно пръскане

- Отваряне на пистолета за ръчно пръскане: натиснете предпазния лост и лоста на спусъка.
- Затваряне на пистолета за ръчно пръскане: освободете предпазния лост и лоста на спусъка.

## Смяна на дюза

### ⚠ ОПАСНОСТ

Опасност от нараняване! Преди смяна на дюзите изключете уреда и задействайте пистолета за ръчно пръскане, докато уредът остане без налягане.

- подсигурете пистолета за ръчно пръскане, като за целта избутате напред предпазната спирачка.
- Сменете дюзата.

## Видове режим

Фигура 4

O/OFF = Изкл

- 1 Режим със студена вода
- 2 Режим с гореща вода

## Включване на уреда

- Прекъсвача на уред да се настрои на желанния вид режим.
- Уредът заработва за кратко и се изключва, щом се постигне работното налягане.
- освободете пистолета за ръчно пръскане, като за целта избутате назад предпазната спирачка.
- При задействане на пистолета за ръчно пръскане уредът отново се включва.
- Указание:** Ако от дюзата за високо налягане не изтича вода, да се обезвъздуши помпата.
- Да се обезвъздуши помпата:
- При отворен пистолет ръчно пръскане уреда многократно да се включи и изключи с ключа на уреда.




**Указание:** При демонтаж на тръбата за разпръскване от пистолета за ръчно пръскане се ускорява процеса на обезвъздушаване.

## Прекъсване на работа

- Освободете лоста на спусъка, уредът се изключва.
- подсигурете пистолета за ръчно пръскане, като за целта избутате напред предпазната спирачка.
- освободете пистолета за ръчно пръскане, като за целта избутате назад предпазната спирачка. Издърпайте отново лоста на спусъка, уредът се включва.

## Изберете тип на струята

- Затваряне на пистолета за ръчно пръскане.
- подсигурете пистолета за ръчно пръскане, като за целта избутате напред предпазната спирачка.
- Да се завърти корпуса на дюзата, докато желанния символ с маркировка съвпадне:

	Кръгла струя под високо налягане (0°) за особено упорити замърсявания
	Плоска струя с ниско налягане (CHEM) за работа с почистващи средства или почистване с малко налягане
	Плоска струя под високо налягане (25°) за замърсявания с голяма площ

## Работа с почистващи средства

- За да щадите околната среда, подхождайте пестеливо към почистващото средство.
- Почистващият препарат трябва да бъде подходящ за повърхността за почистване.

Фигура 5

- Да се извади всмукващия маркуч почистващ препарат.
- Завъртете филтъра на маркуча за всмукване на почистващ препарат, за да дозирате почистващия препарат.
- Окачете маркуча за всмукване на почистващо средство в съд с почистващо средство.
- Поставете го на „СHEM“.

## Почистване

- Концентрацията на почистващия препарат да се настроят съобразно повърхността за почистване.

**Указание:** Струята под високо налягане да се насочи първо от по-голямо разстояние към обекта за почистване, за да се предотвратят повреди поради твърде високо налягане.

## Препоръчителен метод на почистване

- Разтваряне на мръсотията:
- Почистващото средство да се впръска пестеливо и да се остави да подейства 1...5 минути, но без да засъхва.
- Да се отстрани мръсотията:
- Разтворената мръсотия да се изплакне със струя под високо налягане.

## Режим със студена вода

Отстраняване на леки замърсявания и изплакване, напр.: Градински уреди, тераса, инструменти, и т.н.

- Поставете ключа на уреда на положение „1“.

## Режим с гореща вода

### ⚠ ОПАСНОСТ

*Опасност от изгаряне!*

- Поставете ключа на уреда на положение „2“.

## След работа с почистващи препарати

- Завейте напълно филтъра на всмукващия маркуч почистващо средство (-).
- Поставете ключа на уреда на положение „1“.
- Изплакнете уреда минимум 1 минута с чиста вода при отворен пистолет за ръчно пръскане.

## Изключване на уреда

### ⚠ ОПАСНОСТ

*Опасност от попарване с гореща вода! След режим с гореща вода, за да се охладят, уредът трябва да работи минимум две минути със студена вода при отворен пистолет.*

- Затворете входа за водата.
- Отворете пистолета за ръчно пръскане.
- Включете помпата с прекъсвача на уреда и оставете да работи 5-10 секунди.
- Затваряне на пистолета за ръчно пръскане.
- Поставете ключа на уреда на положение „0/ OFF“.
- Издърпвайте щепсела от контакта само със сухи ръце.
- Отстранете захранването с вода.

- Задействайте пистолета за пръскане на ръка, докато уреда остане без налягане.
- Подсигурете пистолета за ръчно пръскане, като за целта избутате напред предпазната спирачка.

## Съхранение на уреда

- Пистолета за ръчно пръскане да се постави в държача.
- Уред без барабан на маркуча: Маркуча за работа под налягане да се завие и да се закачи над поставката за маркуча.
- Уред с барабан на маркуча: Навийте маркуча за работа под налягане на барабана за маркуча. Вкарайте дръжката на манивелата, за да блокирате барабана на маркуча.
- Присъединителния кабел да се навие около дръжката на манивелата.
- Да се закрепят щекера с монтирания клип.

## Защита от замръзване

### ВНИМАНИЕ

*Опасност от повреда! При замръзване, непълно изпразненят от вода уред ще бъде повреден.*

- Уреда да се оставя на място, където не може да замръзне.

Ако уредът е свързан към димна тръба, да се има пред вид следното:

### ВНИМАНИЕ

*Опасност от уреждане поради проникващия през димната тръба студен въздух.*

- При външни температури под 0 °C уреда да се отдели от димната тръба.

Ако не е възможно съхраняване осигурено против замръзване, уреда да се спре от експлоатация.

## Спиране от експлоатация

При по-продължителни прекъсвания на работа или когато не е възможно съхранение осигурено против замръзване:

- Да се продуха водата.
- Уреда да се изплакне с препарат за защита от замръзване.

## Да се продуха водата

- Да се развият захранващия маркуч за вода и маркуча за работа под налягане.

Фигура 6

- Поставете уреда на задната му част.
- Оставете уреда да работи макс. 1 минута в режим със студена вода, докато се изпразнят помпата и тръбопроводите.

## Уреда да се изплакне с антифриз

**Указание:** Да се спазват разпоредбите за работа на производителя на препарата за защита от замръзване.

- Налейте конвенционален препарат за защита от замръзване в извода за вода.
- Да се включи уреда (без горелка), докато уреда бъде напълно изплакнат.

По този начин се постига известна корозионна защита.

## Съхранение

### ⚠ ПРЕДПАЗЛИВОСТ

*Опасност от нараняване и повреда! При съхранение имайте пред вид тежлото на уреда.*



## Транспорт

### ⚠ **ОПАСНОСТ**

Опасност от нараняване! Опасност от преобръщане при твърде големи наклони, при твърде голям страничен наклон и при нестабилна основа.

- Придвижвайте уреда само при наклони до максимум 2%.
- Уредът да се движи само на укрепена основа.

### **ВНИМАНИЕ**

При транспортиране предпазвайте лоста на спусъка от повреда.

### ⚠ **ПРЕДПАЗЛИВОСТ**

Опасност от нараняване и увреждания! При транспортиране имайте пред вид теглото на уреда.

- Положете уреда на задната му страна и оставете остатъчната вода да изтече.
- За транспорт на по-дълги отсечки дърпайте уреда след себе си за плъзгащата скоба.
- За носене хванете уреда за дръжките и за плъзгащата скоба.
- При транспорт в автомобили осигурявайте уреда съгласно валидните директиви против плъзгане и преобръщане.

## Грижи и поддръжка

### ⚠ **ОПАСНОСТ**

Опасност от нараняване поради непреднамерено стартираш уред и електрически удар. Преди всички дейности по уреда той да се изключи и да се извади щепсела.

- Затворете входа за водата.
- Отворете пистолета за ръчно пръскане.
- Включете помпата с прекъсвача на уреда и оставете да работи 5-10 секунди.
- Затваряне на пистолета за ръчно пръскане.
- Поставете ключа на уреда на положение „0/OFF“.
- Издърпвайте щепсела от контакта само със сухи ръце.
- Отстранете захранването с вода.
- Задействайте пистолета за ръчно пръскане, докато уреда остане без налягане.
- Подсигурете пистолета за ръчно пръскане, като за целта избутате напред предпазната спиралка.
- Уреда да се остави да се охлади.

## Инспекция за сигурност/Договор за поддръжка

Можете да договорите редовна инспекция за сигурност с Вашия търговец или да сключите договор за поддръжка. Моля искайте съвети.

## Интервали на поддръжка

### **Ежеседмично**

- Почистете филтъра в извода за вода.

### **Ежемесечно**

- Да се почисти филтъра на всмукващия маркук почистващо средство.

### **На всеки 500 работни часа, минимум ежегодно**

- Ангажирайте сервиза с поддръжка на уреда.

## Дейности по поддръжката

**Указание:** Не е необходима смяна на маслото на помпата под високо налягане.

### **Почистване на филтъра в извода за вода**

- Извадете филтъра.
- Филтъра да се почисти във вода и отново да се постави.

### **Да се почисти филтъра на всмукващия маркук почистващ препарат**

- Филтъра да се почисти във вода и отново да се постави.

## Помощ при неизправности

### ⚠ **ОПАСНОСТ**

Опасност от нараняване поради непреднамерено стартираш уред и електрически удар. Преди всички дейности по уреда той да се изключи и да се извади щепсела.

### **Уредът не работи**

- Няма напрежение от мрежата
- Да се провери свързването с мрежата/захранващ кабел.
- Моторът е претоварен/прегрят
- Поставете ключа на уреда на положение „0/OFF“.
- Уреда да се остави да се охлади.
- Да се включи уредът.
- Ако след това повредата отново се появи, уреда да се провери в сервиза.
- Ограничителят за отработени газове се е задействал, нагревателната серпантина е покрита със сажди.
- Саждите да се почистят от сервиза.
- Ограничителят за отработени газове се е задействал, температурата на отработените газове е твърде висока.
- Поставете ключа на уреда на положение „0/OFF“.
- Уреда да се остави да се охлади.
- Само при уреди с ръчно нулиране: Фигура 7
- Да се задейства бутона за връщане на ограничителя температура отработени газове.
- Да се включи уредът.
- Ако след това повредата отново се появи, уреда да се провери в сервиза.

### **Уредът не създава налягане**

- Въздух в системата
- Да се обезвъздуши помпата:
- При отворен пистолет ръчно пръскане уреда многократно да се включи и изключи с ключа на уреда.
- Указание:** При демонтаж на тръбата за разпръскване от пистолета за ръчно пръскане се ускорява процес на обезвъздушаване.
- Долейте/сменете, ако външният резервоар за почистващ препарат е празен.
- Да се проверят изводите и кабелите.
- Замърсен филтър в извода за вода
- Да се почисти филтъра.
- Твърде малък дебит на водата за захранване
- Да се провери дебита на водата за захранване (вижте Технически данни).
- Кранът за водата е затворен.
- Отворете крана за водата.

### Уреда непрекъснато се включва и изключва при отворен пистолет за ръчно пръскане

- Въздух в системата
- Да се обезвъздуши помпата:
- При отворен пистолет ръчно пръскане уреда многократно да се включи и изключи с ключа на уреда.

**Указание:** При демонтаж на тръбата за разпръскване от пистолета за ръчно пръскане се ускорява процеса на обезвъздушаване.

- Дюзата високо налягане е запушена
- Почистете дюзата.
- Нагревателната серпантина с котлен камък
- Котленият камък да се почисти от сервиза.

### Уреда непрекъснато се включва и изключва при затворен пистолет за ръчно пръскане

- Утечка във вакуумната система
- Проверете дали вакуумната система и връзките са добре уплътнени.

### Уредът има утечки, вода изтича от уреда отдолу

- Помпата не е херметична, предпазният клапан не е херметичен.

**Указание:** Допустими са 3 капки на минута.

- При по-силна нехерметичност уреда да се провери в сервиза.

### Уредът не засмуква почистващ препарат

- Дюзата е настроена на „Високо налягане“.
- Поставете го на „СНЕМ“.
- Външният резервоар за почистващ препарат е празен.
- Долейте/сменете външния резервоар за почистващ препарат.
- Филтърът на всмукващия маркуч почистващ препарат е замърсен
- Да се почисти филтъра.

Фигура **8**

- Възвратният клапан е залепнал
- Да се извади маркуча почистващ препарат и възвратния вентил да се освободи с тъл предмет.

### Горелката не пали

- Резервоарът за гориво е празен.
- Да се долее гориво.
- Недостиг на вода
- Проверете захранването с вода, захранващите кабели.
- Температурата на входа на водата е твърде висока.
- Подавайте вода с макс. топлина от 30 °C.

Фигура **9**

- Замърсен горивен филтър
- Да се смени горивния филтър.

### Служба за работа с клиенти

Ако повредата не може да бъде отстранена, уреда да се провери от сервиза.

## Гаранция

Във всяка страна важат гаранционните условия, публикувани от оторизираната от нас дистрибуторска фирма. Евентуални повреди на Вашия уред ще отстраним в рамките на гаранционния срок безплатно, ако се касае за дефект в материалите или при производство. В гаранционен случай се обърнете към дистрибутора или най-близкия оторизиран сервиз, като представите касовата бележка.

## Принадлежности и резервни части

Използвайте само оригинални аксесоари и оригинални резервни части, по този начин осигурявате безопасната и безпроблемна експлоатация на уреда.

Можете да намерите информация за аксесоари и резервни части на [www.kaercher.com](http://www.kaercher.com).

## ЕС Декларация за съответствие

С настоящото декларираме, че цитираната по-долу машина съответства по концепция и конструкция, както и по начин на производство, прилаган от нас, на съответните основни изисквания за техническа безопасност и безвредност на Директивите на ЕС. При промени на машината, които не са съгласувани с нас, настоящата декларация губи валидност.

**Продукт:** Парочистачка/пароструйка за работа под налягане

**Тип:** 1.064-xxx

**Намиращи приложение Директиви на ЕС:**

2006/42/ЕО (+2009/127/ЕО)

2000/14/ЕО

2014/30/ЕС

**Намерили приложение хармонизирани стандарти:**

EN 55014-1: 2017

EN 55014-2: 2015

EN 60335-1

EN 60335-2-79

EN 61000-3-2: 2014

HDS 5/11, HDS 5/13:

EN 61000-3-3: 2013

HDS 5/15:

EN 61000-3-11: 2000

**Приложен метод за оценка на съответствието:**

2000/14/ЕО: Приложение V

**ниво на шум dB(A)**

HDS 5/11 U, HDS 5/15:

Измерено: 91

Гарантирано: 94

HDS 5/11 UX, HDS 5/13:

Измерено: 91

Гарантирано: 93

5.957-976

Подписващите лица действат от името и като пълномощници на управителния орган.



H. Jenner

Chairman of the Board of Management



S. Reiser

Director Regulatory Affairs & Certification

Пълномощник по документацията:

S. Reiser

Alfred Kärcher SE & Co. KG  
Alfred-Kärcher-Straße 28-40  
71364 Winnenden (Germany)  
Tel.: +49 7195 14-0  
Fax: +49 7195 14-2212

Winnenden, 2018/10/01

## Технически данни

		HDS 5/11			HDS 5/13			HDS 5/15		
<b>Присъединяване към мрежата</b>										
Напрежение	V	220	230	240	220	230	240	220	230	240
Вид ток	Hz	1~ 50			1~ 50			1~ 50		
Присъединителна мощност	kW	2,2			2,6			2,7		
Предпазител (ленив)	A	16	16	13	16	16	13	16	16	13
Вид защита	--	IPX5			IPX5			IPX5		
Клас защита	--	I			I			I		
Максимално допустимо пълно напрежение на мрежата	Ohm	0,150			0,150			0,150		
<b>Захранване с вода</b>										
Температура на постъпващата вода (макс.)	°C	30			30			30		
Дебит за постъпващата вода (мин.)	л/ч (л/мин)	500 (8,3)			550 (9,2)			500 (8,3)		
Височина на засмукване от отворения съд (20 °C)	м	0,5			0,5			0,5		
Налягане на постъпващата вода (макс.)	MPa (bar)	0,6 (6)			0,6 (6)			0,6 (6)		
Диаметър на захранващия маркуч (мин.)	Цол	1/2			1/2			1/2		
Дължина на захранващия маркуч (мин.)	м	7,5			7,5			7,5		
<b>Данни за мощността</b>										
Дебит вода	л/ч (л/мин)	450 (7,5)			500 (8,3)			450 (7,5)		
Работно налягане вода (със стандартна дюза)	MPa (bar)	11,0 (110)			12,5 (125)			15,0 (150)		
Макс. работно свръхналягане (предпазен клапан)	MPa (bar)	16,5 (165)			18,0 (180)			20,0 (200)		
Макс. работна температура гореща вода	°C	80			80			80		
Засмукване на почистващо средство	л/ч (л/мин)	0-33 (0-0,6)			0-33 (0-0,6)			0-33 (0-0,6)		
Горивна мощност	kW	26			29			26		
Максимален разход на нафта	кг/ч	2,7			3,1			2,7		
Сила на отпора на пистолета за ръчно пръскане (макс.)	N	18,1			21,4			20,8		
Големина на дюза за стандартна дюза (UX)	--	032 (033)			034			028		
<b>Установени стойности съгласно EN 60335-2-79</b>										
Шумни емисии										
Ниво на звука L <sub>рА</sub>	dB(A)	76			76			77		
Неустойчивост K <sub>рА</sub>	dB(A)	3			3			3		
Ниво на звукова мощност L <sub>WA</sub> + неустойчивост K <sub>WA</sub> (UX)	dB(A)	94 (93)			93			94		
Стойност на вибрациите в областта на дланта – ръката										
Пистолет за ръчно пръскане	м/сек <sup>2</sup>	2,4			1,0			0,9		
Тръба за разпръскване	м/сек <sup>2</sup>	1,4			1,1			1,1		
Несигурност K	м/сек <sup>2</sup>	0,3			0,3			0,3		
<b>Горивни материали</b>										
Гориво	--	Нафта EL или дизел			Нафта EL или дизел			Нафта EL или дизел		
Количество на маслото	л	0,1			0,1			0,2		
Вид масло	Моторно масло 15W40	№ за поръчка 6.288-050.0			№ за поръчка 6.288-050.0			№ за поръчка 6.288-050.0		
<b>Мерки и тегла</b>										
Дължина x ширина x височина (UX)	мм	618 x 618 x 994 (1163)			618 x 618 x 994 (1163)			618 x 618 x 994 (1163)		
Типично собствено тегло (UX)	кг	70 (72)			74 (76)			76 (78)		
Резервоар гориво	л	6,5			6,5			6,5		