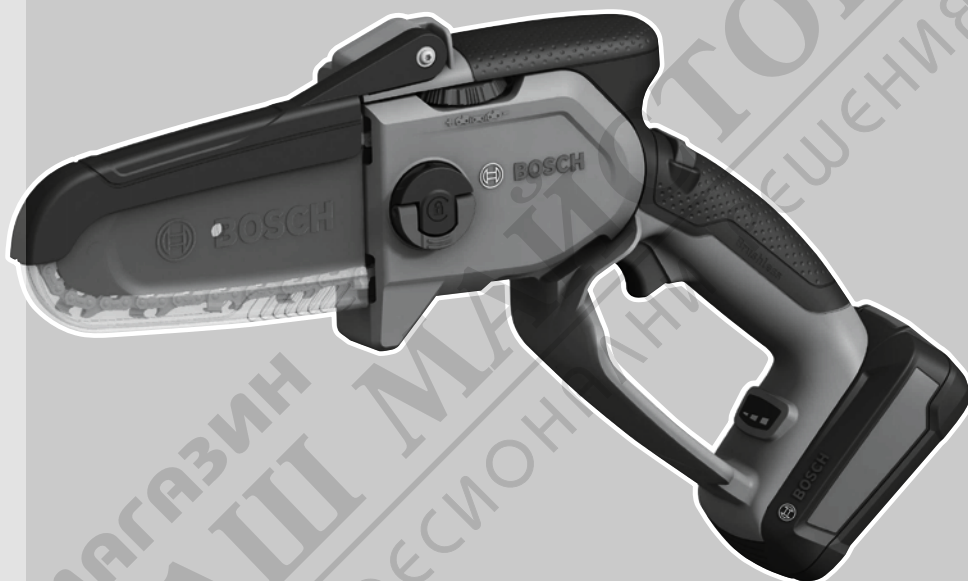




EasyChain 18V-15-7



de Originalbetriebsanleitung

en Original instructions

fr Notice originale

es Manual original

pt Manual original

it Istruzioni originali

nl Oorspronkelijke gebruiksaanwijzing

da Original brugsanvisning

sv Bruksanvisning i original

no Original driftsinstruks

fi Alkuperäiset ohjeet

el Πρωτότυπο οδηγιών χρήσης

tr Orijinal işletme talimatı

pl Instrukcja oryginalna

cs Původní návod k používání

sk Pôvodný návod na použitie

hu Eredeti használati utasítás

ru Оригинальное руководство по эксплуатации

uk Оригінальна інструкція з експлуатації

kk Пайдалану нұсқаулығының түпнұсқасы

ro Instrucțiuni originale

bg Оригинална инструкция

mk Оригинално упатство за работа

sr Originalno uputstvo za rad

sl Izvirna navodila

hr Originalne upute za rad

et Algupärane kasutusjuhend

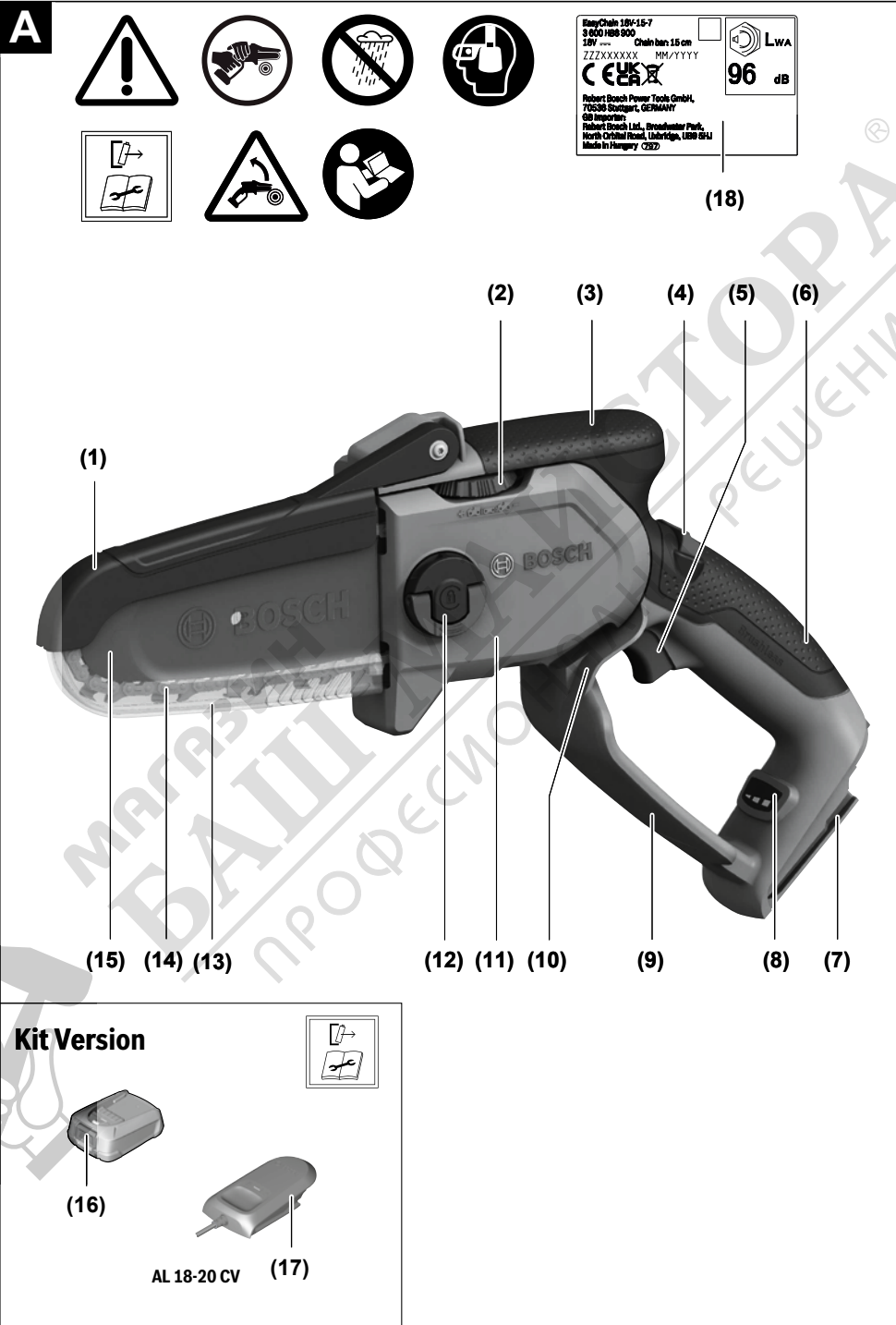
lv Instrukcijas oriģinālvalodā

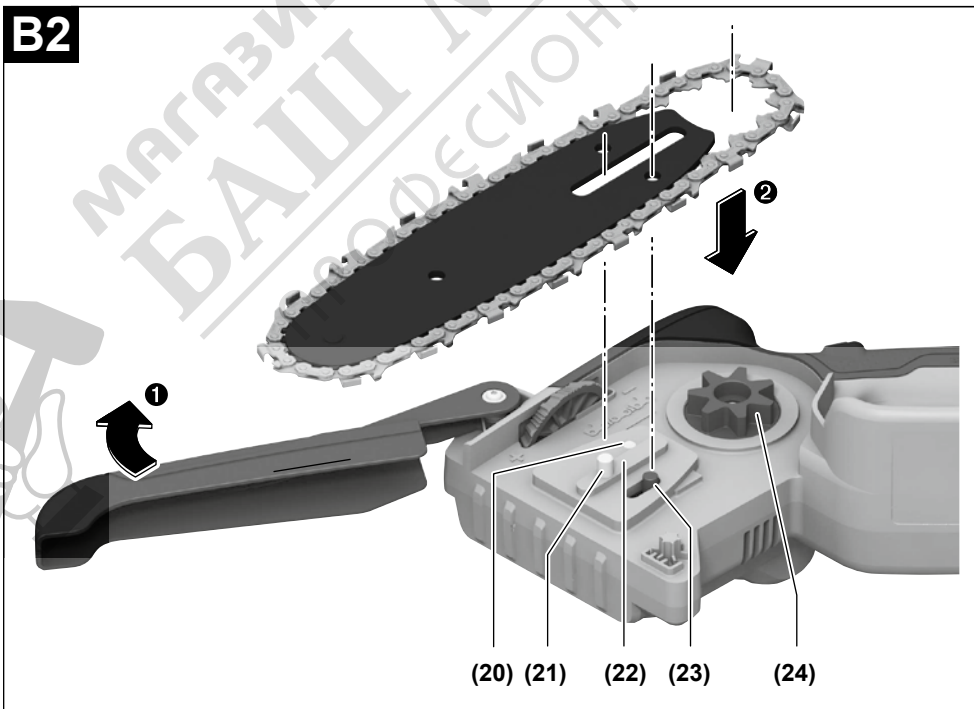
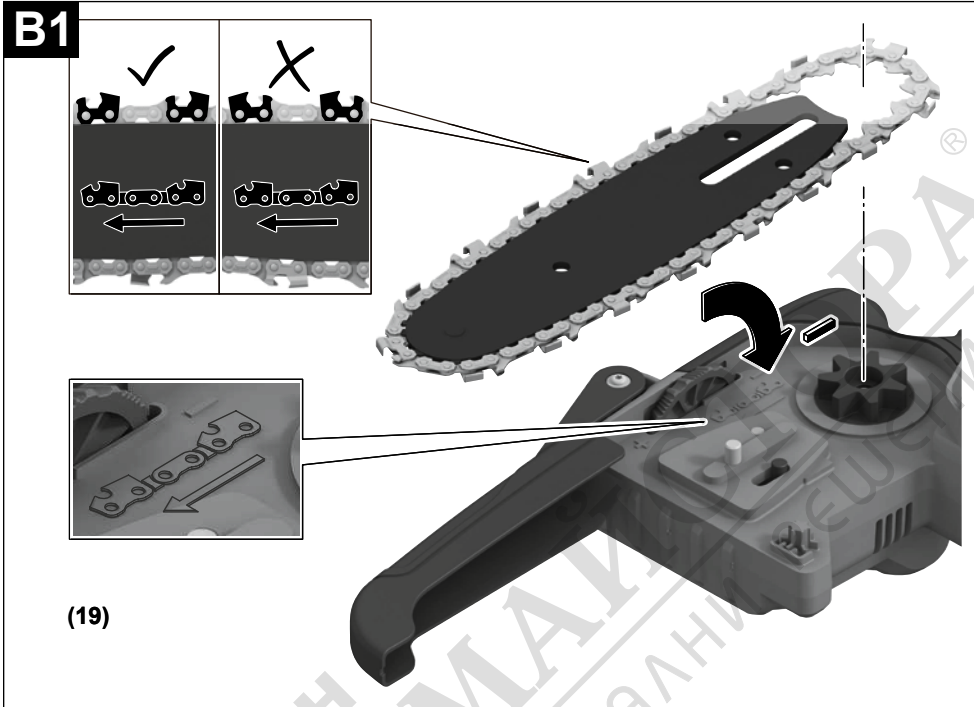
lt Originali instrukcija

ar دليل التشغيل الأصلي

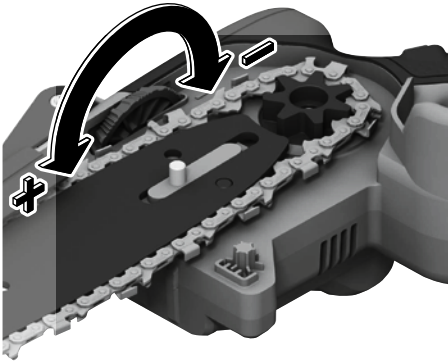
fa دفترچه راهنمای اصلی



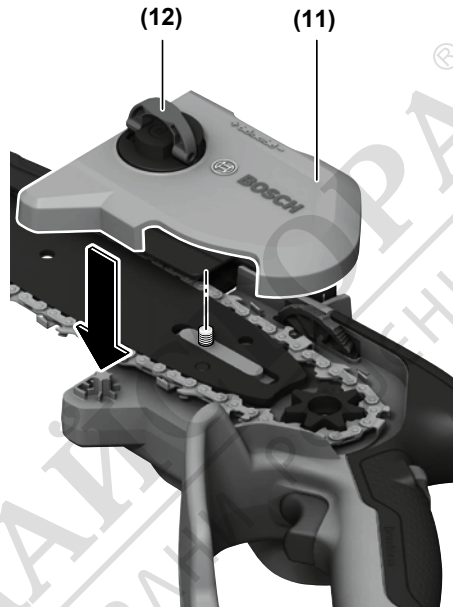




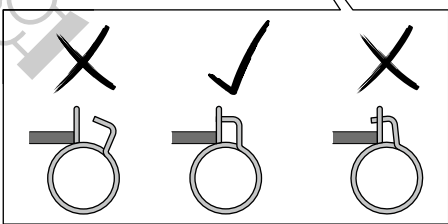
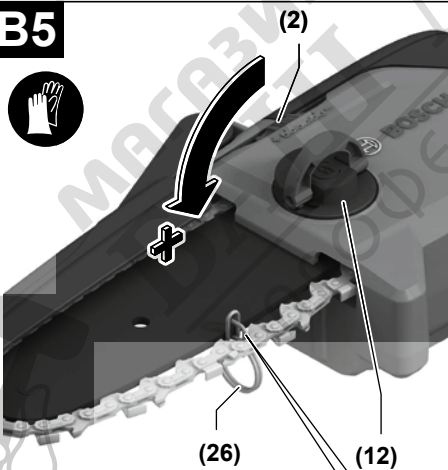
B3



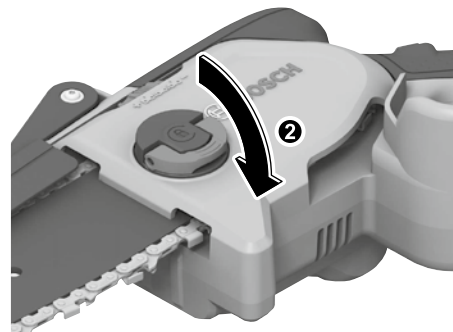
B4

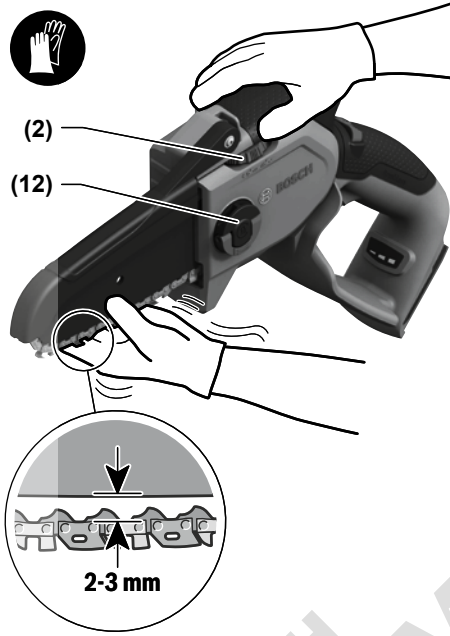
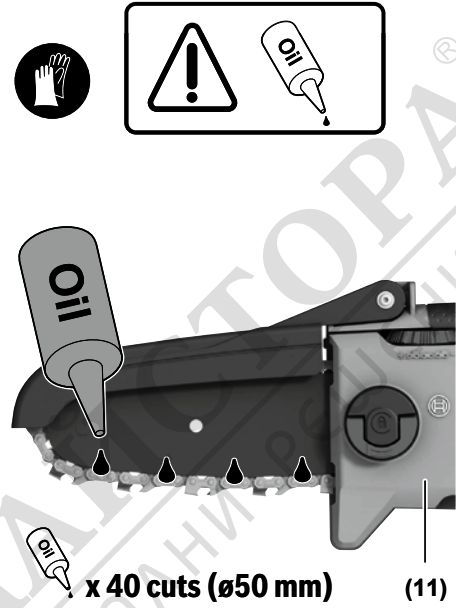
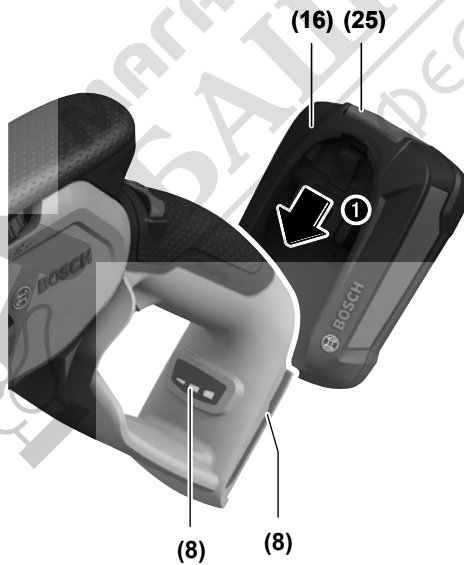


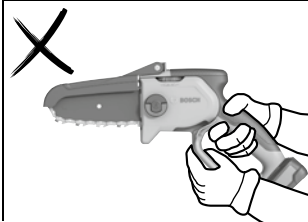
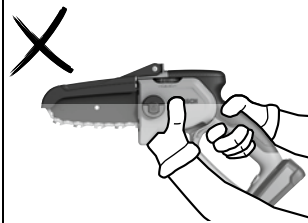
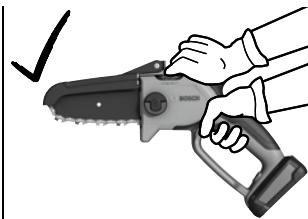
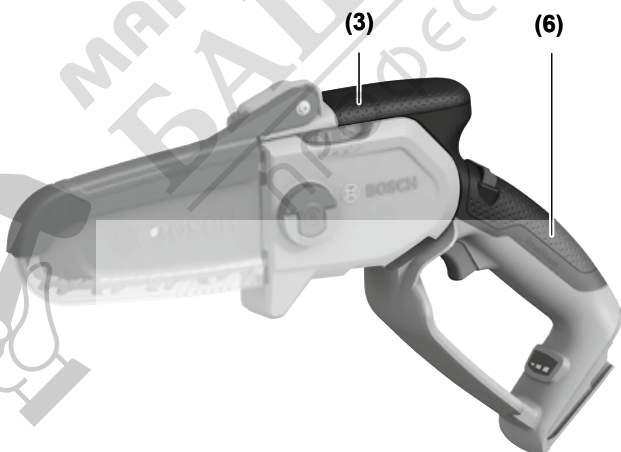
B5

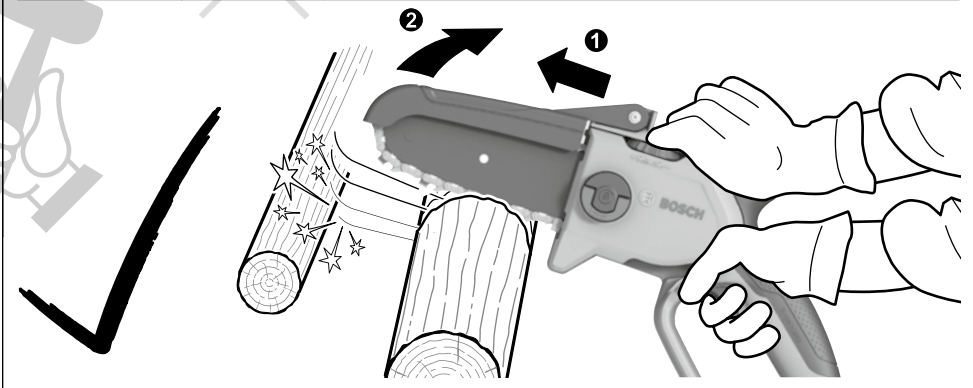
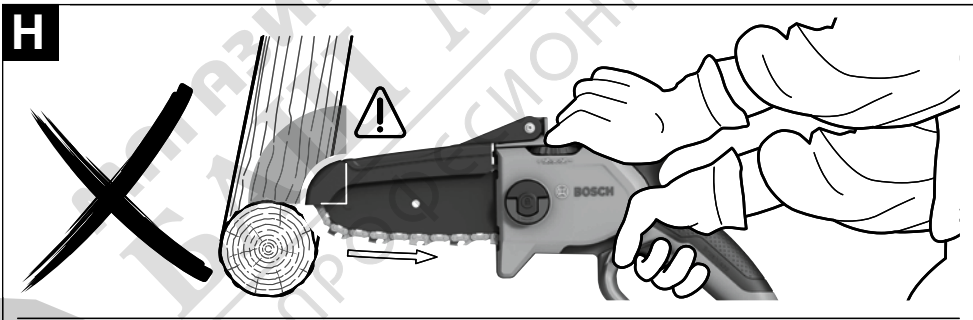
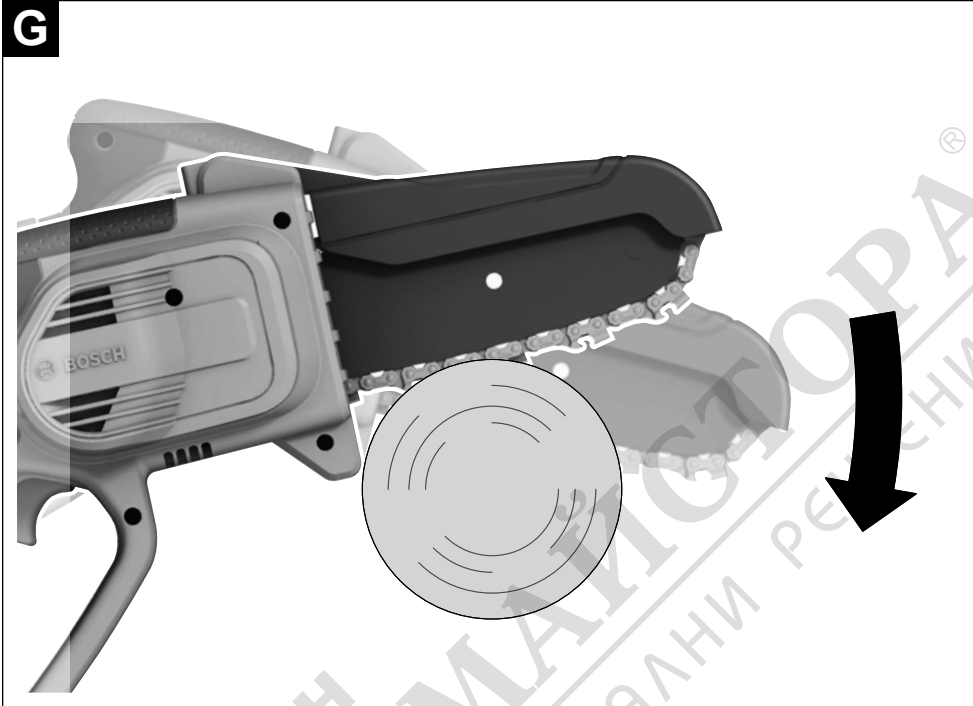


B6

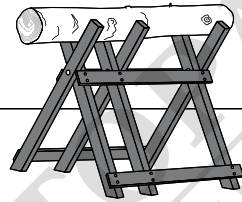
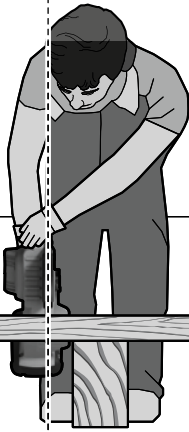


B7**C****D**

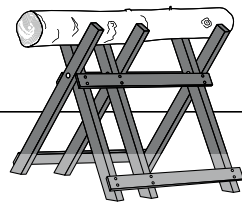
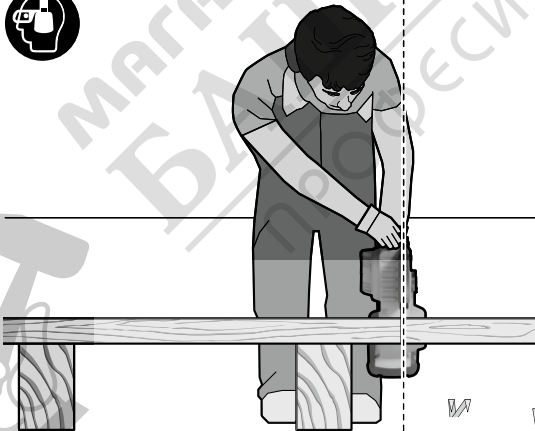
E**F**

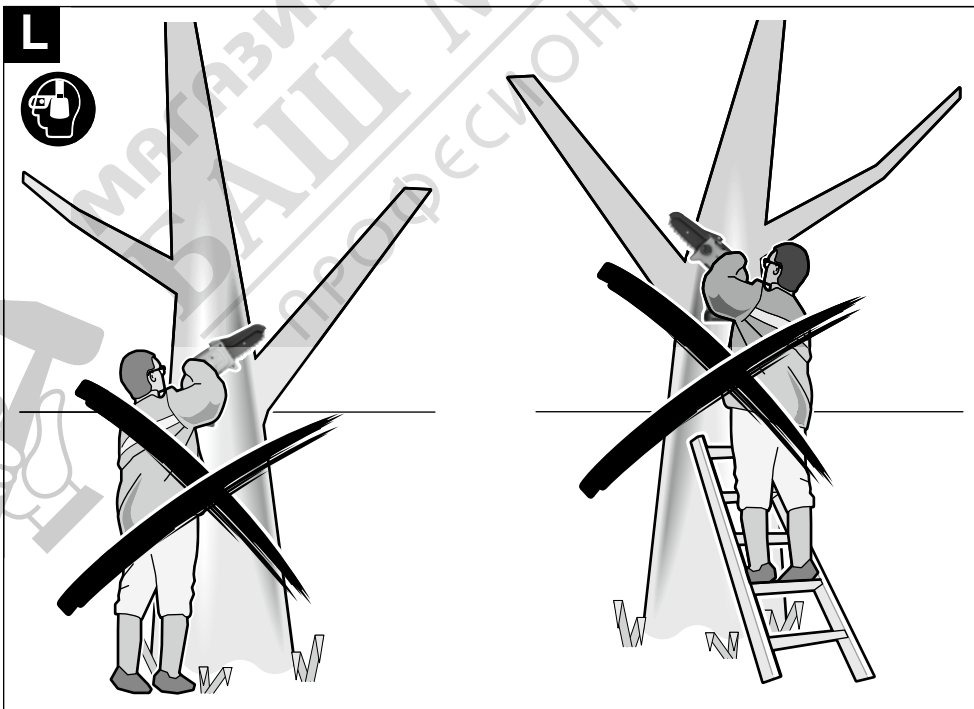
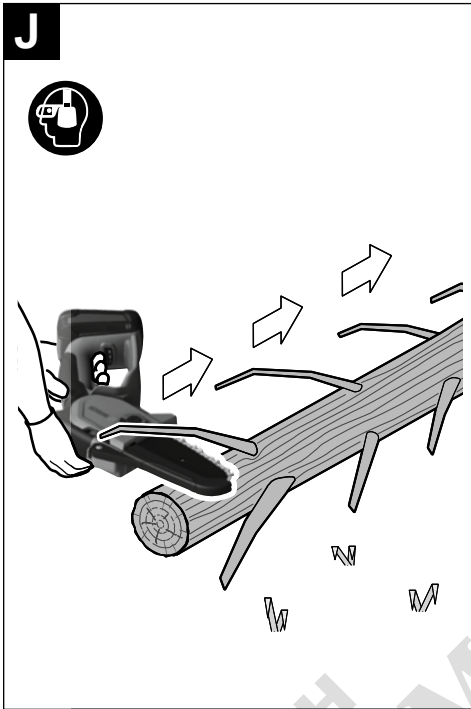


11



12





M

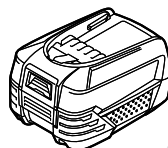
2 607 000 181

15 cm
F016 800 624

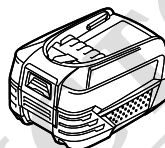
AL 18V-20 CV



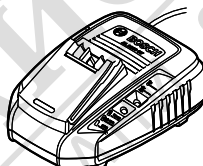
18 V LI 2,5 Ah



18 V LI 4,0 Ah



18 V LI 6,0 Ah



AL 1830 CV



scule dumneavoastră electrice și crește nivelulul zgomotelor și vibrațiilor produse de acestea.

Înlocuirea și ascuțirea lanțului de ferăstrău

- După o utilizare mai îndelungată sau după un contact cu alte obiecte decât lemnul, lanțul de ferăstrău se poate toci.
- Pentru performanță și siguranță optimă, este necesar un lanț de ferăstrău ascuțit.
- Ascuțiți singuri lanțul de ferăstrău numai dacă aveți experiență în această privință.
- Înlocuiți lanțul de ferăstrău cu lanțul de ferăstrău din gama de accesorii Bosch sau dați lanțul de ferăstrău la ascuțit de către un specialist.

Serviciu de asistență tehnică post-vânzări și consultanță clienți

Serviciul nostru de asistență tehnică răspunde întrebărilor tale atât în ceea ce privește întreținerea și repararea produsului tău, cât și referitor la piesele de schimb. Pentru desenele descompuse și informații privind piesele de schimb, poți de asemenea să accesezi:

www.bosch-pt.com

Echipa de consultanță Bosch îți stă cu plăcere la dispoziție pentru a te ajuta în chestiuni legate de produsele noastre și accesoriiile acestora.

În caz de reclamații și comenzi de piese de schimb, te rugăm să specificeți neapărat numărul de identificare compus din 10 cifre, indicat pe plăcuța cu date tehnice a produsului.

România

Robert Bosch SRL

PT/MKV1-EA

Service scule electrice

Strada Horia Măcelariu Nr. 30-34, sector 1

013937 București

Tel.: +40 21 405 7541

Fax: +40 21 233 1313

E-Mail: BoschServiceCenter@ro.bosch.com

www.bosch-pt.ro

Mai multe adrese ale unităților de service sunt disponibile la:

www.bosch-pt.com/serviceaddresses

Transport

Acumulatorii litiu-ion recomandați respectă cerințele legislației privind transportul mărfurilor periculoase. Acumulatorii pot fi transportați rutier fără restricții de către utilizator.

În cazul transportului de către terți (de exemplu: transport aerian sau prin firmă de expediții) trebuie respectate cerințe speciale privind ambalarea și marcarea. În această situație, la pregătirea expedierii trebuie consultat un expert în transportul mărfurilor periculoase.

Expediați acumulatorii numai în cazul în care carcasa acestora este intactă. Acoperiți cu bandă de lipit contactele deschise și ambalați astfel acumulatorul încât să nu se poată

deplasa în interiorul ambalajului. Vă rugăm să respectați eventualele norme naționale suplimentare.

Eliminare



Produsele, acumulatorii, accesoriiile și ambalajele trebuie direcționate către o stație de reciclare ecologică.



Nu aruncați produsele și acumulatorii/bateriile în gunoiul menajer!

Numai pentru țările UE:

Conform Directivei Europene 2012/19/UE produsele scoase din uz și, conform Directivei Europene 2006/66/CE, acumulatorii/bateriile defecte sau consumate trebuie colectate separat și direcționate către o stație de reciclare ecologică.

În cazul eliminării necorespunzătoare, aparatele electrice și electronice pot avea un efect nociv asupra mediului și sănătății din cauza posibilei prezențe a substanțelor periculoase.

Acumulatori/baterii:

Li-Ion:

Vă rugăm să respectați indicațiile de la paragraful Transport (vezi „Transport“, Pagina 245).

Български

Указания за безопасна работа

Пояснения на графичните символи



Прочетете ръководството за експлоатация.



Общо указание за опасност.



Не ползвайте при дъжд.



Дръжте триона за клони винаги с двете ръце.



Внимавайте за откат на триона за клони и избягвайте рязане с върха на меча.



Дръжте ръцете си далеч от движещата се верига.



Работете с предпазни очила и шумозаглушители (антифони).



Работете с предпазни ръкавици.



ВНИМАНИЕ: Преди извършване на дейности по машината изваждайте акумулаторната батерия.

Общи указания за безопасност за електроинструменти

⚠ ПРЕДУПРЕЖДЕНИЕ Прочетете всички предупреждения, указания, запознайте се с фигурите и техническите характеристики, приложени към електроинструмента.

Пропуски при спазването на указанията по-долу могат да предизвикат токов удар и/или тежки травми.

Съхранявайте тези указания на сигурно място.

Използваният по-долу термин "електроинструмент" се отнася до захранвани от електрическата мрежа електроинструменти (със захранващ кабел) и до захранвани от акумулаторна батерия електроинструменти (без захранващ кабел).

Безопасност на работното място

- ▶ **Пазете работното си място чисто и добре осветено.** Разхвърляните или тъмни работни места са предпоставка за инциденти.
- ▶ **Не работете с електроинструмента в среда с повишена опасност от възникване на експлозия, в близост до леснозапалими течности, газове или прахообразни материали.** По време на работа в електроинструментите се отделят искри, които могат да възпламенят прахообразни материали или пари.
- ▶ **Дръжте деца и странични лица на безопасно разстояние, докато работите с електроинструмента.** Ако вниманието Ви бъде отклонено, може да загубите контрола над електроинструмента.

Безопасност при работа с електрически ток

- ▶ **Щепселът на електроинструмента трябва да е подходящ за ползвания контакт. В никакъв случай не се допуска изменение на конструкцията на щепсела.** Когато работите със занулени електроуреди, не използвайте адаптери за щепсела. Ползването на оригинални щепсели и контакти намалява риска от възникване на токов удар.
- ▶ **Избягвайте допира на тялото Ви до заземени тела, напр. тръби, отоплителни уреди, печки и хладилници.** Когато тялото Ви е заземено, рискът от възникване на токов удар е по-голям.
- ▶ **Предпазвайте електроинструмента си от дъжд и влага.** Проникването на вода в електроинструмента повишава опасността от токов удар.

- ▶ **Не използвайте захранващия кабел за цели, за които той не е предвиден. Никога не използвайте захранващия кабел за пренасяне, теглене или откачане на електроинструмента. Предпазвайте кабела от нагряване, омасляване, допир до остри ръбове или до подвижни звена на машини.** Повредени или усукани кабели увеличават риска от възникване на токов удар.
- ▶ **Когато работите с електроинструмент навън, използвайте само удължителни кабели, подходящи за работа на открито.** Използването на удължител, предназначен за работа на открито, намалява риска от възникване на токов удар.
- ▶ **Ако се налага използването на електроинструмента във влажна среда, използвайте предпазен прекъсвач за утечни токове.** Използването на предпазен прекъсвач за утечни токове намалява опасността от възникване на токов удар.

Безопасен начин на работа

- ▶ **Бъдете концентрирани, следете внимателно действията си и постъпвайте предпазливо и разумно. Не използвайте електроинструмента, когато сте уморени или под влиянието на наркотични вещества, алкохол или упойващи лекарства.** Един миг разсеяност при работа с електроинструмент може да има за последствие изключително тежки наранявания.
- ▶ **Работете с предпазващо работно облекло. Винаги носете предпазни очила.** Носенето на подходящи за ползвания електроинструмент и извършваната дейност лични предпазни средства, като дихателна маска, здрави плътнотворени обувки със стабилен грайфер, защитна каска или шумозаглушители (антифони), намалява риска от възникване на трудова злополука.
- ▶ **Избягвайте опасността от включване на електроинструмента по невнимание. Преди да включите щепсела в контакта или да поставите батерията, както и при пренасяне на електроинструмента, се уверявайте, че пусковият прекъсвач е позиция "изключено".** Носенето на електроинструменти с пръст върху пусковия прекъсвач или подаването на захранващо напрежение, докато пусковият прекъсвач е включен, увеличава опасността от трудови злополуки.
- ▶ **Преди да включите електроинструмента, се уверявайте, че сте отстранили от него всички помощни инструменти и гаечни ключове.** Помощен инструмент, забравен на въртящо се звено, може да причини травми.
- ▶ **Избягвайте неестествените положения на тялото. Работете в стабилно положение на тялото и във всеки момент поддържайте равновесие.** Така ще можете да контролирате електроинструмента по-добре и по-безопасно, ако възникне неочаквана ситуация.
- ▶ **Работете с подходящо облекло. Не работете с широки дрехи или украшения. Дръжте косата и дрехите си на безопасно разстояние от движещи се зве-**

на. Широките дрехи, украшенията, дългите коси могат да бъдат захванати и увлечени от въртящи се звена.

- ▶ **Ако е възможно използването на външна аспирационна система, се уверявайте, че тя е включена и функционира изправно.** Използването на аспирационна система намалява рисковете, дължащи се на отделящи се при работа прахове.
- ▶ **Доброто познаване на електроинструмента вследствие на честа работа с него не е повод за намаляване на вниманието и пренебрегване на мерките за безопасност.** Едно невнимателно действие може да предизвика тежки наранявания само за части от секундата.

Грижливо отношение към електроинструментите

- ▶ **Не претоварвайте електроинструмента. Използвайте електроинструментите само съобразно тяхното предназначение.** Ще работите по-добре и по-безопасно, когато използвате подходящия електроинструмент в зададения от производителя диапазон на натоварване.
- ▶ **Не използвайте електроинструмент, чиито пусков прекъсвач е повреден.** Електроинструмент, който не може да бъде изключван и включван по предвидения от производителя начин, е опасен и трябва да бъде ремонтиран.
- ▶ **Преди да извършвате каквито и да е дейности по електроинструмента, напр. настройване, смяна на работен инструмент, както и когато го прибирате, изключвайте щепсела от контакта, респ. изваждайте батерията, ако е възможно.** Тази мярка премахва опасността от задействане на електроинструмента по невнимание.
- ▶ **Съхранявайте електроинструментите на места, където не могат да бъдат достигнати от деца. Не допускате те да бъдат използвани от лица, които не са запознати с начина на работа с тях и не са прочели тези инструкции.** Когато са в ръцете на неопитни потребители, електроинструментите могат да бъдат изключително опасни.
- ▶ **Поддържайте добре електроинструментите си и аксесоарите им. Проверявайте дали подвижните звена функционират безукорно, дали не заклинват, дали има счупени или повредени детайли, които нарушават или изменят функциите на електроинструмента. Преди да използвате електроинструмента, се погрижете повредените детайли да бъдат ремонтирани.** Много от трудовите злополуки се дължат на недобре поддържани електроинструменти и уреди.
- ▶ **Поддържайте режещите инструменти винаги добре заточени и чисти.** Добре поддържаните режещи инструменти с остри ръбове оказват по-малко съпротивление и се водят по-леко.
- ▶ **Използвайте електроинструментите, допълнителните приспособления, работните инструменти и т. н., съобразно инструкциите на производителя. При това се съобразявайте и с конкретните работни ус-**

ловия и операции, които трябва да изпълните. Използването на електроинструменти за различни от предвидените от производителя приложения повишава опасността от възникване на трудови злополуки.

- ▶ **Поддържайте дръжките и ръкохватките сухи, чисти и неомаслени.** Хлъзгавите дръжки и ръкохватки не позволяват безопасната работа и доброто контролиране на електроинструмента при възникване на неочаквана ситуация.

Грижливо отношение към акумулаторни електроинструменти

- ▶ **За зареждането на акумулаторните батерии използвайте само зарядните устройства, препоръчвани от производителя.** Когато използвате зарядни устройства за зареждане на неподходящи акумулаторни батерии, съществува опасност от възникване на пожар.
- ▶ **За захранване на електроинструментите използвайте само предвидените за съответния модел акумулаторни батерии.** Използването на различни акумулаторни батерии може да предизвика трудова злополука и/или пожар.
- ▶ **Предпазвайте неизползваните акумулаторни батерии от контакт с големи или малки метални предмети, напр. кламери, монети, ключове, пирони, винтове и др.п., тъй като те могат да предизвикат късо съединение.** Последствията от късото съединение могат да бъдат изгаряния или пожар.
- ▶ **При неправилно използване от акумулаторна батерия от нея може да изтече електролит. Избягвайте контакта с него. Ако въпреки това на кожата Ви попадне електролит, изплакнете мястото обилно с вода. Ако електролит попадне в очите Ви, след незабавно обилно изплакване потърсете помощ от лекар.** Електролитът може да предизвика изгаряния на кожата.
- ▶ **Не използвайте акумулаторна батерия или електроинструмент, които са повредени или с изменена конструкция.** Повредени или изменени акумулаторни батерии могат да се възпламенят, експлодират или да предизвикат наранявания.
- ▶ **Не излагайте акумулаторната батерия на високи температури или огън.** Излагането на огън или температури над 130 °C могат да предизвикат експлозии.
- ▶ **Спазвайте всички указания за зареждане на акумулаторната батерия; не я зареждайте, ако температурата ѝ е извън диапазона, посочен в инструкциите.** Неправилното зареждане или зареждането при температури извън допустимия диапазон могат да уредят батерията и увеличават опасността от пожар.

Поддържане

- ▶ **Допускате ремонтът на електроинструментите Ви да се извършва само от квалифицирани специалисти и само с използването на оригинални резервни части.** По този начин се гарантира съхраняване на безопасността на електроинструмента.

- ▶ **Никога не ремонтирайте повредени акумулаторни батерии.** Ремонтът на акумулаторни батерии трябва да се извършва само от производителя или от оторизиран сервис.

Указания за безопасност при работа с триона за клони

- ▶ **При работещ трион за клони дръжте всички части на тялото си далеч от веригата на триона. Преди да включите триона за клони, се уверете, че веригата на триона не се допира до нищо.** Един миг невнимание при работа с триона за клони може да доведе до захващане на облеклото или части на тялото от веригата на триона.
- ▶ **Инструментът е предвиден за употреба с две ръце. Винаги дръжте триона за клони с едната ръка за задната ръкохватка и с другата ръка за допълнителната ръкохватка. (вижте фигура F)**
- ▶ **Хващайте триона за клони само за изолираните повърхности на ръкохватките, тъй като е възможно веригата на триона да влезе в контакт със скрити електрически проводници.** Контактът на веригата на триона с провеждащ напрежение проводник може да постави под напрежение метални части на инструмента и да доведе до токов удар.
- ▶ **Работете с предпазни очила. Препоръчва се ползването на предпазни средства за ушите, главата, ръцете, краката и ходилата.** Подходящо предпазно облекло намалява опасността от наранявания от отхвърчащи парченца и неволно докосване на веригата.
- ▶ **Не работете с триона за клони, когато се намирате на дърво, стълба, покрив или нестабилна опора.** В противен случай работата с триона за клони може да доведе до тежки наранявания.
- ▶ **Винаги трябва да заемате стабилно положение и да използвате триона за клони само ако се намирате на твърда, сигурна и равна основа.** Стъпване върху хлъзгава или нестабилна повърхност може да доведе до загуба на равновесие или до загуба на контрол над триона за клони.
- ▶ **При рязане на намиращ се под механично напрежение клон, допускате възможността той да отскочи.** Когато напрежението в дървесните влакна се освободи, напрегнатият клон може да удари оператора и/или да изтръгне от контрол триона за клони.
- ▶ **Бъдете особено внимателни при рязане на храсти, лески и млади дървета.** Тънките им стебла могат да бъдат увлечени от веригата и да Ви ударят или да Ви извадят от равновесие.
- ▶ **Носете триона за клони за задната ръкохватка в изключено състояние и със сочеща напред верига на триона.** При транспортиране или съхранение на триона за клони винаги поставяйте капака на веригата. Внимателното боравене с триона за клони намалява вероятността от допиране по невнимание до движещата се верига на триона.

- ▶ **Следвайте инструкциите за смазване, обтягане на веригата и смяна на меча и веригата.** Неправилно обтегната или неправилно смазана верига може или да се скъса, или да увеличи риска от откат.
- ▶ **Резете само дърво. Не използвайте триона за клони за работи, за които не е предназначен. Например: Не използвайте триона за клони за рязане на метал, пластмасата, зидария или строителни материали, които не са от дърво.** Използването на триона за клони за нецелесъобразни работи може да доведе до опасни ситуации.
- ▶ **Този трион за клони не е предвиден за сечене на дървета.** Използването на триона за клони за работи, различни от предвидените, може да доведе до тежки наранявания на оператора и намиращите се наоколо хора.
- ▶ **Следвайте всички инструкции, когато отстранявате заклещен материал, прибирайте триона за клони за съхранение или извършвате поддръжка.** Уверявайте се, че превключвателят е изключен и че акумулаторната батерия е извадена.
- ▶ **Причини за откат и предотвратяване на откат:** Откат може да възникне, ако върхът на меча допре до твърд предмет или ако разрязаното дърво се наклони и верижният трион се заклини в среза. Допир на върха на меча до твърд предмет може в някои случаи да предизвика неочаквана реакция, насочена назад, при която мечът отскача нагоре и по посока на работещия с верижния трион в горния ръб на водещата шина може да ускори рязко шината по посока на работещия с триона. Всяка от тези реакции може да доведе до това да загубите контрол над верижния трион и да се нараните, възможно и тежко. Не разчитайте единствено на вградените в триона за клони предпазни устройства. За да можете да работите без злополуки и наранявания, трябва да вземете различни мерки, подходящи за работа с триона за клони. Откатът е следствие от погрешна или неправилна употреба на триона за клони. Той може да бъде предотвратен с подходящи предпазни мерки, както е описано по-долу:
- ▶ **Дръжте триона с двете ръце, като обхващате с палците и другите пръсти ръкохватките на триона за клони. Поставете тялото и ръцете си в положение, което Ви позволява да удържите силите на откат.** Когато предварително бъдат взети подходящи предпазни мерки, работещият с верижния трион може да овладее възникващите при откат сили. Никога не отпускате триона за клони.
- ▶ **Избягвайте неестествено положение на тялото и не режете над височината на раменете.** С това се избягва неволно докосване до върха на меча и трионът за клони може да се контролира по-добре в неочаквани ситуации.
- ▶ **Винаги използвайте само предписани от производителя резервни шини и вериги.** Използването на не-

подходящи резервни шини и вериги може да предизвика скъсване на веригата по време на работа или откат.

- ▶ Спазвайте инструкциите на производителя за заточване и поддръжка на веригата на триона. Твърдениски дълбочинни ограничители увеличават опасността от възникване на откат.

Допълнителни указания за безопасна работа

- ▶ Този градински електроинструмент не е подходящ за ползване от лица (включително деца) с ограничени психически, сензорни или душевни възможности или от лица, нямащи съответните познания и опит, освен ако не бъдат надзиравани от лице, отговарящо за безопасността им, или ако не са получили указания, как да ползват електроинструмента. Деца трябва да бъдат под постоянен надзор, за да се предотврати опасността да играят с градинския електроинструмент.
- ▶ Предварително се уверявайте, че всички предпазни съоръжения и ръкохватки са монтирани правилно и здраво. Никога не се опитвайте да включите и да използвате не напълно сглобен електроинструмент или електроинструмент с недопустими изменения на конструкцията си.
- ▶ Внимавайте веригата да е в правилната позиция. Неправилно поставена верига може да предизвика скъсване на веригата, откат на електроинструмента и/или тежки травми.
- ▶ При работа с триона за клони винаги носете здрави дълги работни панталони.
- ▶ Този трион за клони не е подходящ за разрези, които се извършват от долу нагоре. Използването на триона за клони за други работи, различни от предвидените, може да доведе до опасни ситуации.

Указания за оптимална работа с акумулаторната батерия

- ▶ Преди да поставяте акумулаторната батерия, се уверявайте, че той е изключен. Поставянето на акумулаторна батерия в градински електроинструмент, който е включен, може да предизвика злополуки.
- ▶ Използвайте само акумулаторни батерии на Бош, предвидени за този модел градински електроинструмент. Използването на други акумулаторни батерии може да предизвика пожари и наранявания.
- ▶ Не отваряйте акумулаторната батерия. Съществува опасност от възникване на късо съединение.



Предпазвайте акумулаторните батерии от прегряване, напр. също и от продължително въздействие на пряка слънчева светлина, от огън, вода и овлажняване. Съществува опасност от експлозия.

- ▶ Когато не ползвате машината, предпазвайте акумулаторната батерия от контакт с кламери, монети, ключове, пирони, винтове или други дребни метал-

ни предмети, които могат да предизвикат късо съединение на клемите. Последствията от късото съединение могат да бъдат изгаряния или пожар.

- ▶ При повреда или неправилно използване на акумулаторните батерии от тях могат да се отделят пари. Проветрете помещението, а при оплаквания потърсете лекар. Парите могат да предизвикат възпаление на дихателните пътища.
- ▶ Използвайте акумулаторната батерия само в продукти на производителя. Само така тя е предпазена от опасно за нея претоварване.
- ▶ Акумулаторната батерия може да бъде повредена от остри предмети, напр. пирони или отвертки, или от силни удари. Може да бъде предизвикано вътрешно късо съединение и акумулаторната батерия може да се запали, да запуши, да експлодира или да се прегрее.
- ▶ Внимавайте да не предизвикате късо съединение между клемите на акумулаторната батерия. Съществува опасност от експлозия.
- ▶ Предпазвайте акумулаторната батерия от влажност и вода.
- ▶ Съхранявайте градинския електроинструмент само в температурния диапазон от -20°C до 50°C . Напр. не оставяйте градинския електроинструмент през лятото в кола.
- ▶ Периодично почиствайте вентилационните отвори на акумулаторната батерия с мека чиста и суха четка.

Символи

Символите по-долу са важни при четенето и за разбирането на ръководството за експлоатация. Моля, запомнете символите и тяхното значение. Правилното интерпретиране на символите ще Ви помогне да използвате Вашия продукт по-добре и по-сигурно.

Символ	Значение
	Внимателно проверявайте за диви и домашни животни в зоната, в която ще използвате градинския инструмент. При работа с инструмента е възможно да бъдат наранени диви и домашни животни. Щателно проверявайте зоната за работа на инструмента и отстранявайте камъни, дънери, телове, кости и други чужди предмети.
	Носете защита за главата, когато съществува опасност от причиняване на наранявания от падащи клони.
	Докато работите с инструмента, дръжте далеч деца и други лица. При отклоняване на вниманието можете да загубите контрол над инструмента.
	Посока на движение

Символ	Значение
	Посока на реакцията
	Маса
	Включване
	Изключване
	Допустимо действие
	Забранено действие
CLICK!	Отчетливо прещракване
	Допълнителни приспособления/резервни части

Описание на продукта и дейността



Прочетете всички упътвания и указания за безопасна работа с машината. Неспазването на указанията за безопасна работа и на упътванията може да предизвика токов удар, пожар и/или тежки травми.

Моля, имайте предвид изображенията в предната част на ръководството за работа.

Предназначение на електроинструмента

Продуктът е предназначен за битова употреба, за рязане на дърво като клони, дъски, дървени греди и т.н. близо до земята.

Разрезите могат да се извършват по посока или напречно на влакната.

Този електрически инструмент не е подходящ за рязане на минерални материали и гипсови плочи.

Този електрически инструмент не е подходящ за рязане от долу нагоре, за рязане чрез потапяне и за сечене на дърва.

Този електрически инструмент трябва да се обслужва с двете ръце.

Окомплектовка

Внимателно извадете инструмента от опаковката и проверете дали в окомплектовката му се съдържат следните части:

- трион за клони
- капак
- верига на триона
- меч

Технически данни

Трион за клони

Материален номер

EasyChain 18V-15-7

3 600 HB8 9..

- капак на веригата
- масло за веригата на триона (50 ml)
- помощно приспособление за обтягане на веригата
- ръководство за експлоатация

При някои модели акумулаторната батерия и зарядното устройство са включени в окомплектовката.

Ако има липсващи или повредени части, моля, обърнете се към търговеца.

Изобразени елементи

Номерирането на изобразените компоненти се отнася до изображението на електроинструмента на графичната страница.

- (1) Предпазител на веригата
- (2) Обтягащо колело
- (3) Допълнителна ръкохватка
- (4) Блокировка срещу включване на превключвателя за включване/изключване
- (5) Превключвател за включване/изключване
- (6) Задна ръкохватка
- (7) Гнездо за акумулаторната батерия
- (8) Индикатор за нивото на зареждане на акумулаторната батерия
- (9) Защита за ръката
- (10) Отвор за изхвърляне на стружките
- (11) Капак
- (12) Бутон за обтягане
- (14) Верига на триона
- (13) Капак на веригата
- (15) Меч
- (16) Акумулаторна батерия^{а)}
- (17) Зарядно устройство^{а)}
- (18) Серийен номер
- (19) Символ за посоката на движение и рязане
- (20) Магнит
- (21) Болт за закрепване
- (22) Водило за меча
- (23) Болт за обтягане на веригата
- (24) Верижно колело
- (25) Бутон за деблокиране на акумулаторната батерия
- (26) Помощно приспособление за обтягане на веригата

а) Изобразените на фигурите или описани в ръководството за експлоатация допълнителни приспособления не са включени в окомплектовката.

Трион за клони		EasyChain 18V-15-7
Скорост на веригата на празен ход	m/s	6,95
Дължина на меча	mm	150
Капацитет на рязане	mm	130
Обтягане на веригата без използване на помощни инструменти (SDS)		●
Тип верига		325" – 80VX
Дебелина на задвижващите звена	mm	1,1 (0,043")
Маса съгласно EPTA-Procedure 01:2014 ^{A)}		
– без акумулаторна батерия	kg	1,3
– с акумулаторна батерия	kg	1,7 (1,5 Ah) – 2,0 (6,0 Ah)
Сериен номер	Вж. серийния номер (на фабричната табелка) на продукта	
Препоръчителна температура на околната среда при зареждане	°C	0... +35
Допустима температура на околната среда при съхранение	°C	-20... +50
Допустима температура на околната среда при работа ^{B)}	°C	0... +40
Тип на акумулаторната батерия		PBA 18V...W- 1,5 Ah, 2,0 Ah, 2,5 Ah, 4,0 Ah, 6,0 Ah

A) в зависимост от използваната акумулаторна батерия

B) Ограничена мощност при температури <0 °C.

Информация за шум и вибрации

		EasyChain 18V-15-7
Стойностите за излъчвания шум са определени съгласно EN 62841-4-1		
Оцененото равнище A на генерирания от електроинструмента шум обикновено е:		
– Налягане на звука	dB(A)	80
– Звукова мощност	dB(A)	88
– Неопределеност K	dB	3,0
Работете с шумозаглушители (антифони)!		
Пълната стойност на вибрациите a _h (векторната сума по трите направления) и неопределеността K са изчислени съгласно EN 62841-4-1		
– Стойност на генерираните вибрации a _h	m/s ²	4,0
– Неопределеност K	m/s ²	1,5

Посочената стойност / посочените стойности за генерираните вибрации и посочената стойност / посочените стойности за излъчвания шум са измерени по стандартизиран метод за изпитване и могат да служат за сравняване на един електроинструмент с друг.

Посочената стойност / посочените стойности за генерираните вибрации и посочената стойност / посочените стойности за излъчвания шум могат да служат за предварителна оценка на натоварването.

По време на действителната работа генерираните вибрации и излъчваният шум могат да се различават от посочените, което зависи от конкретните работни условия, при които се ползва електроинструмента, особено от това какво се обработва с него; при необходимост трябва да се предприемат подходящи мерки за защита на работещия,

основаващи се на преценка на действителните вибрации при конкретните работни условия (при това трябва да се отчетат всички етапи от работния цикъл, включително напр. времето, през което електроинструментът е изключен, както и времето, през което е включен, но е на празен ход).

Монтаж

Поставяне/изваждане на акумулаторната батерия (вижте фигура D)

Упътване: Ако се използват неподходящи акумулаторни батерии, това може да предизвика неправилно функциониране или повреждане на машината.

Поставете заредената акумулаторна батерия (16). Уверете се, че акумулаторната батерия е влязла добре.

За изваждане на акумулаторната батерия (16) от машината натиснете бутона за освобождаване на акумулаторната батерия (25) и я издърпайте.

Зареждане на акумулаторната батерия

- ▶ **Внимавайте за захранващото напрежение! Напрежението на захранващата мрежа трябва да съответства на данните, написани на табелката на зарядното устройство. Зарядни устройства, обозначени с 230 V, могат да бъдат захранвани и с 220 V.**

Акумулаторната батерия има температурен контрол, който позволява зареждането само в диапазона между 0 °C и 35 °C. Така се увеличава дълготрайността ѝ.

Упътване: Акумулаторната батерия се доставя частично заредена. За да се достигне пълния капацитет на акумулаторната батерия, преди първото ползване на електроинструмента заредете акумулаторната батерия докрай в зарядното устройство.

Литиево-йонната акумулаторна батерия може да бъде зареждана във всеки момент, без това да намалява дълготрайността ѝ. Прекъсване на зареждането не ѝ вреди.

Литиево-йонната батерия се предпазва от дълбоко разреждане от системата „Electronic Cell Protection (ECP)“. При изтощена акумулаторна батерия електроинструментът се изключва с помощта на предпазен прекъсвач: Градинският електроинструмент спира и не може да бъде включен.

След автоматично изключване на електроинструмента не продължавайте да натискате пусковия прекъсвач. Може да повредите акумулаторната батерия.

Спазвайте указанията за изхвърляне на акумулаторните батерии.

Зареждане

Процесът на зареждане започва веднага след като щепселът на зарядното устройство бъде включен в контакта и акумулаторната батерия (16) бъде поставена в зарядното устройство.

Благодарение на интелигентния процес на зареждане състоянието на акумулаторната батерия се разпознава и тя се зарежда с оптималния ток за текущите си температура и напрежение.

Така животът на акумулаторната батерия се удължава, а при съхраняване върху зарядното устройство тя е винаги напълно заредена.

Монтиране и обтягане на веригата на триона (вж. фигури В1 – В7)

- ▶ **Носете Вашите лични предпазни средства (ЛПС), когато ремонтирате или сменят веригата на триона.**
- ▶ **При монтирането не използвайте помощни инструменти.**

▶ **Използването на триона за клони с неправилно монтирана или неправилно обтегната верига може да доведе до скъсване на веригата, откат и/или наранявания.** Правилно монтирана и обтегната верига оптимизира производителността на продукта и удължава неговия срок на експлоатация. Обтегнете веригата с одобреното от Bosch помощно приспособление за обтягане (26).

▶ **Особено при нови вериги следва да се очаква интензивно първоначално разтягане.**

▶ **Не обтягайте веригата, когато се е нагряла силно, тъй като при охлаждането си тя се свива и притиска меча твърде силно.**

▶ **Използвайте само вериги за триони с дебелина на задвижващите звена (ширина на канала) от 1,1 mm.**

- Поставете триона за клони на равна повърхност.
- Уверете се, че обтягащото колело (2) е завъртано докрай обратно на часовниковата стрелка.
- Поставете веригата на триона (14) в прореза на меча (15). При това внимавайте за правилната посока на движение; за целта сравнете веригата на триона със символа за посоката на движение и рязане (19).
- Поставете меча (15) върху болта за закрепване (21) и верижните звена около верижното колело (24).
- Проверете дали всички части са разположени правилно и задръжте меча с веригата на триона в тази позиция. Използвайте магнита (20) като допълнително помощно средство при монтирането на шината на веригата.
- Въртете обтягащото колело (2) по часовниковата стрелка до леко обтягане на веригата.
- Поставете SDS капака (11) и въртете бутона за обтягане (12) по часовниковата стрелка до леко закрепване на капака.
- Въртете обтягащото колело (2) по часовниковата стрелка (+) до достигане на правилното обтягане на веригата. Веригата на триона (14) и обтегната правилно, когато може да се повдигне с около 2 – 3 mm.
- След постигане на правилното обтягане въртете бутона за обтягане (12) по часовниковата стрелка, докато се затегне и свалете надолу скобата на бутона за обтягане (12). Шината на веригата е фиксирана в настроената позиция. Не въртете повече обтягащото колело (2).
- Ако веригата е обтегната твърде силно, вдигнете нагоре скобата на бутона за обтягане (12) и завъртете леко бутона обратно на часовниковата стрелка. Въртете обтягащото колело в посока (-) и повторете стъпките за обтягане.

Помощно приспособление за обтягане на веригата

За да регулирате обтягането на веригата на триона (14) с помощното приспособление за обтягане на веригата (26), постъпете, както следва:

- С ръкавици отстранете веригата на триона (14) от шината на веригата (15) и вкарайте приспособлението за обтягане (26) между шината на веригата и веригата на триона (14).

Указание: Монтирайте помощното приспособление за обтягане в средата на шината на веригата (15).

- Постепенно увеличавайте обтягането на веригата, като въртите обтягащото колело (2) по часовниковата стрелка, докато кукичката на помощното приспособление за обтягане съвпадне с халката (вж. фигура B5).
- Отстранете помощното приспособление за обтягане на веригата (26), преди да използвате инструмента.
- Ако не можете да поставите помощното приспособление за обтягане на веригата между веригата на триона (14) и шината на веригата (15), веригата на триона е преобтегната. Освободете обтягането на веригата, като въртите обтягащото колело (2) обратно на часовниковата стрелка. Застопорете обтягащото колело (2) чрез въртене на бутона за обтягане (12).

Указание: За помощното приспособление за обтягане на веригата (26) използвайте само инструмента от окомплектовката на доставката.

Смазване на веригата (вж. фигура C)

По време на работа веригата на триона не се смазва автоматично с верижно масло.

Проверявайте веригата на триона преди всяка употреба и ръчно нанасяйте масло.

Използването на триона за клони без верижно масло води до повреди на триона за клони.

Срокът на експлоатация на веригата на триона и производителността на рязане зависят от оптималното смазване.

Указание: Използвайте само биологично бързо разграждащи се масла за веригата (съгласно RAL-UZ48), за да избегнете повреждане на верижния трион. Никога не използвайте рециклирано масло или отработено масло.

При използване на неодобрено масло гаранцията отпада. Нанасяне на масло върху веригата на триона:

- Отстранете акумулаторната батерия, преди да смажете веригата.
- Винаги носете ръкавици, когато нанасяте масло върху веригата на триона.
- Поставете триона за клони върху подходяща повърхност с капака (11) нагоре.
- Нанесете масло в областта между меча и веригата на триона.
- Поставете отново акумулаторната батерия. Включете за кратко триона за клони, за да разпределите равномерно маслото по направляващата шина и веригата на триона.

Работа

Включване/Изключване (вижте фигура E)

Включване

Отстранете капака на веригата (13) и поставете заредената акумулаторна батерия.

Дръжте триона за клони с двете ръце – с едната ръка за задната ръкохватка (6) и с другата ръка за допълнителната ръкохватка (3).

Натиснете блокировката срещу включване (4) и след това превключвателя за включване/изключване (5).

Веднага щом веригата на триона (14) се задвижи, отпуснете отново блокировката срещу включване (4).

Изключване

Отпуснете превключвателя за включване/изключване (5), веригата на триона (14) спира.

Ако веригата на триона (14) не спира, след като сте отпуснали превключвателя за включване/изключване (5), се обърнете към сервиза на Bosch.

Отстранете акумулаторната батерия и поставете капака на веригата (13).

Работа с триона за клони

- ▶ **Преди започване на работа прочетете всички указания за безопасна работа и ръководството за експлоатация.**
- ▶ **Никога не използвайте инструмента с повредени защитни приспособления или без защитни приспособления, като напр. предпазител пред движещата се верига на триона.**
- ▶ **Винаги проверявайте състоянието на триона за клони и веригата. Веригата на триона смазана ли е с масло? Вижте раздел „Смазване на веригата на триона“. Използвайте триона за клони само ако е в безупречно състояние. Не извършвайте промени по триона за клони.**
- ▶ **Винаги проверявайте дали трионът за клони е сглобен правилно, вижте раздел „Монтиране и обтягане на веригата на триона“.**
- ▶ **Проверявайте дали предпазителят пред движещата се верига на триона е позициониран правилно. Ако предпазителят пред движещата се верига на триона е повреден или не се връща в нормалната си позиция, се обърнете към сервиза на Bosch.**
- ▶ **Работете винаги с подходящо облекло и лични предпазни средства.**
- ▶ **Носете защитни очила, антифони и защитни ръкавици. Подходящото облекло намалява опасността от нараняване от отхвъркващ отрязан материал и от неволен допир до веригата.**
- ▶ **Винаги внимавайте в работната среда да няма препятствия и външни лица.**
- ▶ **Винаги използвайте триона за клони върху стабилна равна повърхност. Винаги използвайте триона за клони при добра околна осветеност.**
- ▶ **Никога не използвайте триона за клони върху стълба или над височината на раменете.**
- ▶ **Никога не изнасяйте верижния трион твърде далеч напред и не работете с изпънати ръце.**

- ▶ **Винаги дръжте здраво триона за клони с двете ръце.**
- ▶ **Внимавайте, ако има масло по повърхностите на ръкохватките и ръкавиците.**
- ▶ **При рязане на обработена дървесина използвайте прахозащитна маска.**
- ▶ **Проверявайте за електрически кабели в зоната на рязане.**

Общи указания за работа (вижте фигура G)

- Потребители без опит трябва да се упражняват с рязане на пънове на магаре.
- Дръжте триона за клони встрани от тялото си с предпочитаната ръка.
- Подвижният предпазител на веригата (1) е поставен за защита на допълнителната ръкохватка. Този предпазител се задвижва нагоре, когато инструментът реже дървото. След отрязването предпазителят на веригата (1) се връща в изходната си позиция.
- Преди контакта с дървото веригата на триона трябва да е достигнала пълната си скорост.
- При рязане не притискайте със сила веригата на триона, а я оставете да работи.
- Изваждайте триона за клони с движеща се верига от незавършен срез.
- Внимавайте в края на среза. Веднага след отрязването масовата сила на триона за клони се променя внезапно. Съществува опасност от нараняване на краката и стъпалата.

Откат на триона (вижте фигура H)

Никога не отстранявайте или променяйте предпазител на веригата! Трионът е оборудван с предпазител пред движещата се верига на триона с цел предотвратяване на откат, ако върхът на триона бъде натиснат по невнимание към дървото.

Под откат на триона се разбира внезапното отскачане нагоре и назад на работещия трион за клони вследствие на допир на върха на меча с материала за рязане или заклиняване на веригата.

При откат трионът за клони реагира непредсказуемо и може да причини тежки наранявания на оператора или на намиращи се в зоната на рязане лица.

При странични, наклонени и надлъжни срезове трябва да се подхожда с особено внимание. В опасни ситуации отпуснете превключвателя за включване/изключване (5), за да предотвратите наранявания.

Отстраняване на дефекти

Ако електроинструментът не функционира правилно, таблицата по-долу показва симптоми на дефекти, възможните причини, както и мерки за отстраняването им. Ако не можете да идентифицирате дефекта с помощта на таблицата, моля, обърнете се към оторизиран сервиз за електроинструменти.

Внимание: преди да започнете търсенето на проблем изключете електроинструмента и извадете акумулаторната батерия.

За предотвратяване на откат на триона:

- Поставяйте триона за клони под възможно най-малък ъгъл.
- Никога не работете с разтеглена или силно износена верига на триона.
- Сменете изтъпена верига на триона.
- Никога не режете над височината на раменете.
- Никога не режете с върха на меча.
- Винаги дръжте здраво триона за клони с двете ръце.
- Винаги използвайте одобрена от Bosch, възпрепятстваща откат верига на триона.
- Внимавайте за правилно обтягане на веригата.

Рязане на трупи/дърва за горене (вижте фигури I1 и I2)

- За рязане на трупи използвайте магаре за рязане, стоящо върху равна и стабилна основа.
- Режете само дърво или дървени предмети. При рязането внимавайте да не улучвате камъни, гвоздеи и т.н., тъй като те могат да отхвъркнат, да повредят веригата и да доведат до тежки наранявания на оператора или намиращи се наоколо хора.
- Винаги подпирайте трупите преди рязане.
- Винаги режете трупите извън местата на подпиране, за да предотвратите измятане на трупите и заклиняване на веригата.
- Внимавайте веригата на триона никога да не влиза в контакт със земята или предмети от оборудването на работното място.
- Поради опасност от спъване внимавайте за пънове, клони, корени и др.
- Не се препоръчва да се реже дърво, превишаващо капацитета на рязане, посочен в техническите данни (130 mm).

Кастрене на клон или дърво (вижте фигура J)

- Под окастряне се разбира отрязването на клоните от съборено дърво или дебел клон.
- Първоначално оставете клоните, насочени надолу и подпиращи дървото.
- Отрежете по-малките клони с един срез.
- Бъдете предпазливи при рязане на клони/върхари, те могат да отскочат.
- Никога не използвайте триона за клони върху стълба или над височината на раменете.
- Процесът на рязане се оптимизира, когато скоростта на веригата остава постоянна по време на рязането.

Симптом	Възможна причина	Отстраняване
Трионът за клони не работи	Акумулаторната батерия е разредена	Заредете акумулаторната батерия, вж. също „Указания за зареждане“.
	Акумулаторната батерия не е поставена правилно	Уверете се, че двете степени за блокиране са фиксирани.
	Защитата на двигателя се е задействала	Оставете двигателя да се охлади.
	Акумулаторната батерия е твърде студена/гореща	Оставете акумулаторната батерия да се затопли/охлади.
	Обтягането на веригата е твърде силно	Отпуснете веригата на триона, вж. също (вж. „Монтиране и обтягане на веригата на триона (вж. фигури V1 – V7)“, Страница 252). Използвайте помощното приспособление за обтягане на веригата (26).
Веригата на триона не се движи	Акумулаторната батерия е разредена	Заредете акумулаторната батерия, вж. също „Указания за зареждане“.
	Електрическият инструмент е повреден	Обърнете се към оторизиран сервиз на Bosch.
	Областта под SDS капака е задръстена	Вж. „Поддръжка и почистване“.
	По веригата на триона няма масло	Обтегнете допълнително веригата на триона, вж. също (вж. „Монтиране и обтягане на веригата на триона (вж. фигури V1 – V7)“, Страница 252) и я смажете (вж. също (вж. „Смазване на веригата (вж. фигура C)“, Страница 253)). Използвайте помощното приспособление за обтягане на веригата (26).
Трионът за клони работи с прекъсвания	Лош вътрешен контакт	Обърнете се към оторизиран сервиз на Bosch.
	Превключвателят за включване/изключване (5) е повреден	Обърнете се към оторизиран сервиз на Bosch.
Веригата е суха	По веригата на триона няма масло	Смажете веригата на триона; вж. също (вж. „Смазване на веригата (вж. фигура C)“, Страница 253).
Веригата/Направляващата шина е нагорещена	По веригата на триона няма масло	Смажете веригата на триона; вж. също (вж. „Смазване на веригата (вж. фигура C)“, Страница 253).
	Обтягането на веригата е твърде силно	Отпуснете веригата на триона, вж. също (вж. „Монтиране и обтягане на веригата на триона (вж. фигури V1 – V7)“, Страница 252). Използвайте помощното приспособление за обтягане на веригата (26).
Верижният трион „скубе“, вибрира или реже неправилно	Веригата на триона е изтъпена	Сменете веригата.
	Обтягането на веригата е твърде слабо	Отпуснете веригата на триона, вж. също (вж. „Монтиране и обтягане на веригата на триона (вж. фигури V1 – V7)“, Страница 252). Използвайте помощното приспособление за обтягане на веригата (26).
	Веригата на триона е изтъпена	Сменете веригата.
	Веригата е износена	Сменете веригата.
Силни вибрации/шумове	Електрическият инструмент е повреден	Обърнете се към оторизиран сервиз на Bosch.
	Зъбите сочат в грешната посока	Монтирайте правилно веригата.
Продължителността на рязане с едно зареждане на акумулаторната батерия е твърде малка	Твърде силно триене поради липса на смазване	Смажете веригата на триона; вж. също (вж. „Смазване на веригата (вж. фигура C)“, Страница 253).

Симптом	Възможна причина	Отстраняване
торната батерия е твърде кратка	Веригата на триона е замърсена	Почистете веригата на триона.
	Лоша техника на рязане	(вж. „Работа с триона за клони“, Страница 253)
	Акумулаторната батерия не е напълно заредена	Заредете акумулаторната батерия, вж. също „Указания за зареждане“.
Веригата на триона се движи бавно	Температурата на акумулаторната батерия е извън допустимия диапазон	Изчакайте акумулаторната батерия да се затопли до стайна температура (в границите на допустимия температурен интервал 0 – 45 °C)
	Акумулаторната батерия е разредена	Заредете акумулаторната батерия, вж. също „Указания за зареждане“.
	Температурата на акумулаторната батерия е извън допустимия диапазон	Изчакайте акумулаторната батерия да се затопли до стайна температура (в границите на допустимия температурен интервал 0 – 45 °C)

Техническо обслужване и сервиз

Поддържане и почистване

► **При извършване на каквито и да е дейности по градинския електроинструмент (напр. поддържане, смяна на инструмента и др.), при транспортиране и при прибиране за съхраняване изваждайте акумулаторната батерия от градинския електроинструмент.** При натискане по невнимание на пусковия прекъсвач съществува опасност от нараняване.

Указание: Изпълнявайте следните процедури по поддръжка редовно, за да си осигурите дълготрайно и надеждно ползване на електроинструмента.

За да работите качествено и безопасно, поддържайте електрическия инструмент и вентилационните отвори чисти. Периодично проверявайте триона за клони за очевидни дефекти, като напр. разхлабена или повредена верига на триона и износени или повредени елементи.

Проверете дали капациите и защитните приспособления са изправни и монтирани правилно. Преди използване извършвайте евентуално необходими ремонтни дейности или техническо обслужване.

След приключване на работа/съхраняване

Поставяйте капака на веригата (13) върху меча (15), когато не използвате триона за клони, за да избегнете наранявания. Вследствие на нежелани удари или драскотини веригата на триона (14) може да се изтъпи.

Преди прибиране на триона за продължително съхранение почиствайте веригата на триона (14) и меча (15), за да избегнете клеясване на части.

Почиствайте формования пластмасов корпус на триона за клони с помощта на мека четка и чист парцал. Не използвайте вода, разтворители или полираци препарати. Отстранете всички натрупали се замърсявания, особено по вентилационните отвори на електродвигателя. Не използвайте пистолет за почистване с високо налягане, за да почистите триона за клони.

Отстранете капака (11), меча (15) и веригата на триона (14) и ги почистете с помощта на четка, за да отстраните остатъци.

С помощта на четка отстранете всички полепнали замърсявания в областта под капака (11), верижното колело (24) и механизма за захващане на меча.

В случай че трябва да приберете триона за клони за продължително време, почистете веригата на триона (14) и меча (15). Винаги съхранявайте триона за клони с капака на веригата (13) на сигурно сухо място и извън обсега на деца.

Не поставяйте други предмети върху триона за клони.

По време на съхранение и употреба дръжте триона за клони далече от големи източници на топлина.

Съхранявайте триона за клони на сигурно сухо място и извън обсега на деца.

Не извършвайте промени по електрическия инструмент. Недопустими изменения могат да влошат безопасността на Вашия електроинструмент и да предизвикат увеличаване на шума и вибрациите.

Замяна и заточване на веригата

- При продължително ползване веригата се затъпява.
- За постигане на оптимални резултати добре заточената верига е задължителна.
- Никога не заточвайте сами веригата, освен ако имате опит в този тип дейност.
- Заменяйте веригата с резервна от производствената гама на Бош или я предавайте в специализиран сервиз за заточване.

Клиентска служба и консултация относно употребата

Сервизът ще отговори на въпросите Ви относно ремонт и поддръжка на закупения от Вас продукт, както и относно резервни части. Покомпонентни чертежи и информация за резервните части ще откриете и на:

www.bosch-pt.com

Екипът по консултация относно употребата на Bosch ще Ви помогне с удоволствие при въпроси за нашите продукти и техните аксесоари.

Моля, при въпроси и при поръчване на резервни части винаги посочвайте 10-цифрения каталожен номер, изписан на табелката на уреда.

България

Robert Bosch SRL
Service scule electrice
Strada Horia Măcelariu Nr. 30–34, sector 1
013937 București, România
Тел.: +359(0)700 13 667 (Български)
Факс: +40 212 331 313
Email: BoschServiceCenterBG@ro.bosch.com
www.bosch-pt.com/bg/bg/

Други сервисни адреси ще откриете на:

www.bosch-pt.com/serviceaddresses

Транспортиране

Препоръчителните литиево-йонни акумулаторни батерии трябва да изпълняват изисквания за транспортиране на опасни товари. Акумулаторните батерии могат да бъдат транспортирани от потребителя на публични места без допълнителни разрешителни.

При транспортиране от трети страни (напр. при въздушен транспорт или ползване на куриерски услуги) има специални изисквания към опаковането и обозначаването им. За целта при подготовката на пакетирани се консултирайте с експерт в съответната област.

Изпращайте акумулаторни батерии само ако корпусът им не е повреден. Изолирайте открити контактни клеми с лепящи ленти и опаковайте акумулаторните батерии така, че да не могат да се изместват в опаковката си. Моля, спазвайте също и допълнителни национални предписания.

Бракуване

Градинският електроинструмент, акумулаторните батерии и допълнителните приспособления трябва да бъдат предавани за оползотворяване на съдържащите се в тях суровини.



Не изхвърляйте градински електроинструменти и акумулаторни или обикновени батерии при битовите отпадъци!

Само за страни от ЕС:

Съгласно Европейска директива 2012/19/ЕС относно излязла от употреба електрическа и електронна апаратура и съгласно Европейска директива 2006/66/ЕО акумулаторни или обикновени батерии, които не могат да се използват повече, трябва да се събират отделно и да бъдат подлагани на подходяща преработка за оползотворяване на съдържащите се в тях суровини.

При неправилно изхвърляне старите електрически и електронни уреди поради възможното наличие на опасни вещества могат да окажат вредни влияния върху околната среда и човешкото здраве.

Акумулаторни или обикновени батерии:**Литиево-йонни:**

Моля, спазвайте указанията в раздела Транспортиране (вж. „Транспортиране“, Страница 257).

Македонски**Безбедносни напомени****Толкување на символите**

Прочитајте го упатството за употреба.



Општи безбедносни правила.



Не употребувајте го овој производ кога има дожд.



Држете ја пилата секогаш со двете раце.



Внимавајте на повратен удар од пилата и избегнувајте пилење со врвот на сечилото.



Држете ги рацете подалеку од синџир кој е во движење.



Носете заштита за видот- и слухот.



Носете заштитни ракавици.



ПРЕДУПРЕДУВАЊЕ: Тргнете ја батеријата пред сервисирање.

Општи предупредувања за безбедност за електрични алати**⚠ ПРЕДУ- ПРЕДУВАЊЕ**

Прочитајте ги сите безбедносни предупредувања, илустрации и спецификации приложени со

овој електричен алат. Непридржувањето до сите упатства приложени подолу може да доведе до струен удар, пожар и/или тешки повреди.

Зачувајте ги безбедносните предупредувања и упатства за користење и за во иднина.

Поимот „електричен алат“ во безбедносните предупредувања се однесува на електрични апарати што користат струја (кабелски) или апарати што користат батерии (акумулаторски).