

D-tect 120 Professional



de Originalbetriebsanleitung

en Original instructions

fr Notice originale

es Manual original

pt Manual original

it Istruzioni originali

nl Oorspronkelijke gebruiksaanwijzing

da Original brugsanvisning

sv Bruksanvisning i original

no Original driftsinstruks

fi Alkuperäiset ohjeet

el Πρωτότυπο οδηγίων χρήσης

tr Orijinal işletme talimatı

pl Instrukcja oryginalna

cs Původní návod k používání

sk Pôvodný návod na použitie

hu Eredeti használati utasítás

ru Оригинальное руководство по эксплуатации

uk Оригінальна інструкція з експлуатації

kk Пайдалану нұсқаулығының түпнұсқасы

ro Instrucțiuni originale

bg Оригинална инструкция

mk Оригиналno упатство за работа

sr Originalno uputstvo za rad

sl Izvirna navodila

hr Originalne upute za rad

et Algupärane kasutusjuhend

lv Instrukcijas oriģinālvadō

lt Originali instrukcija

zh 正本使用说明书

zh 原始使用說明書

ko 사용 설명서 원본

th หนังสือคู่มือการใช้งานฉบับต้นแบบ

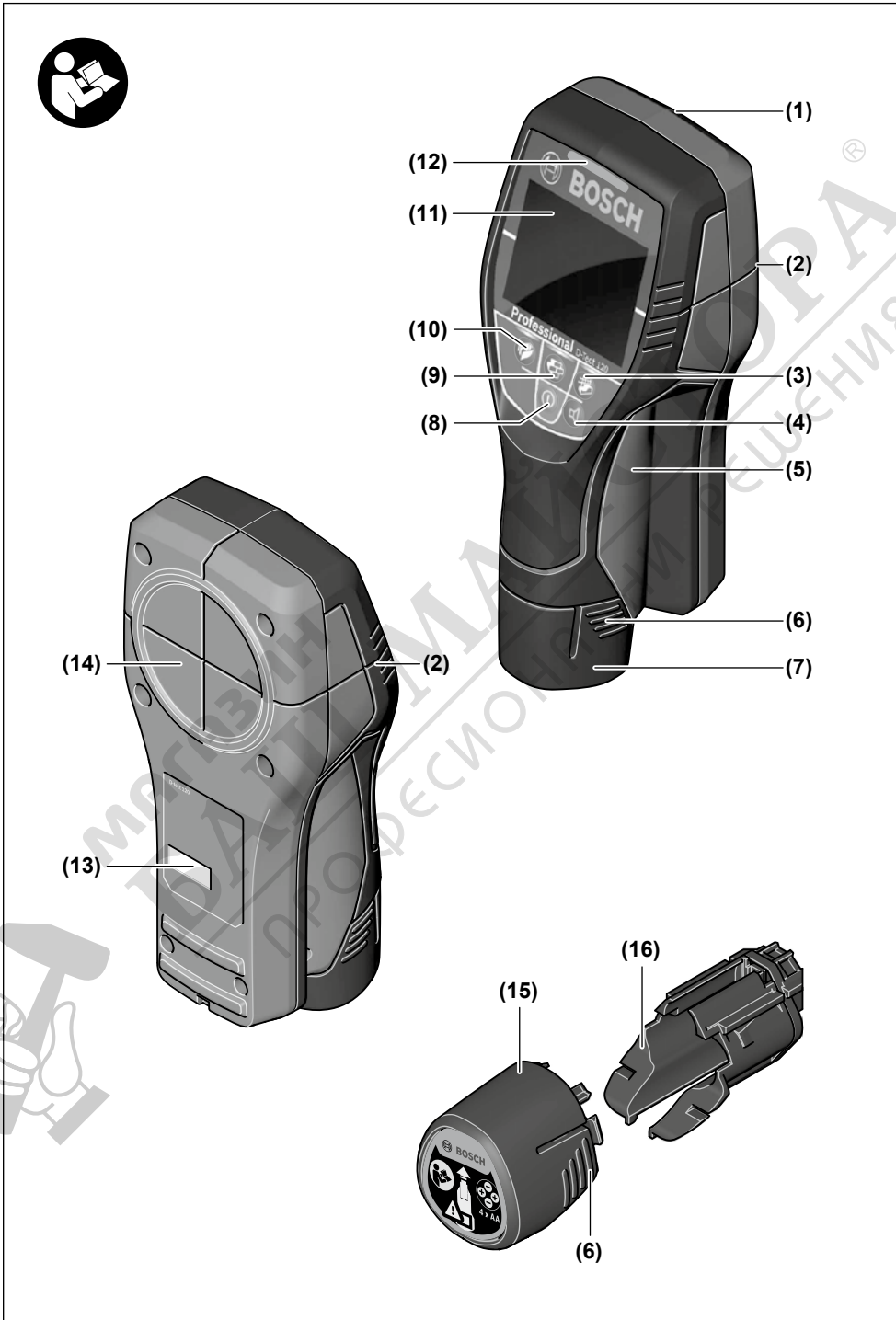
id Petunjuk-Petunjuk untuk Penggunaan Orisinal

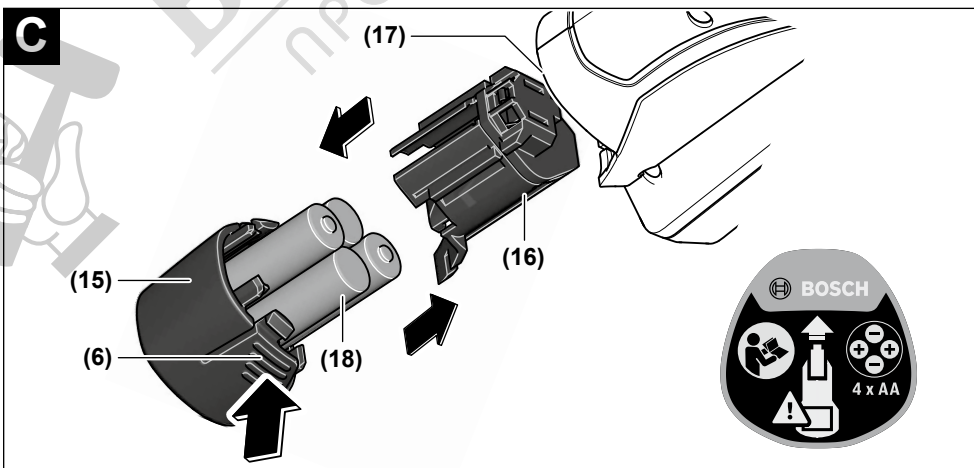
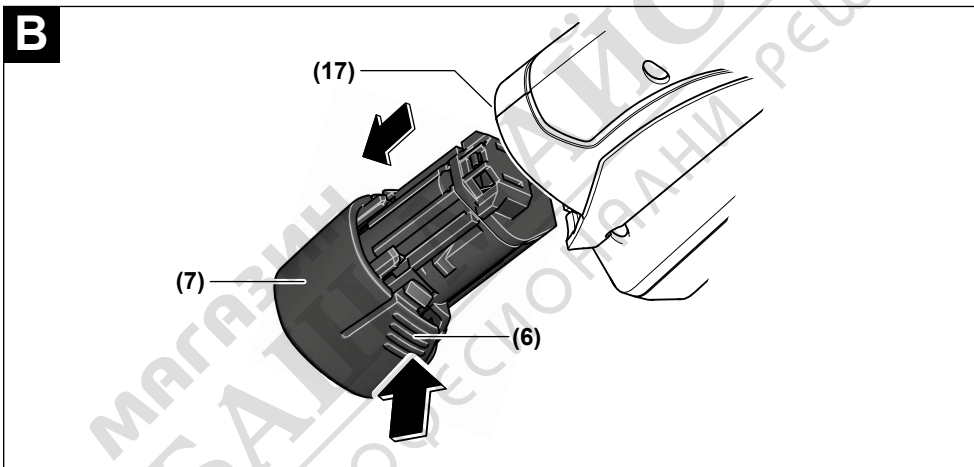
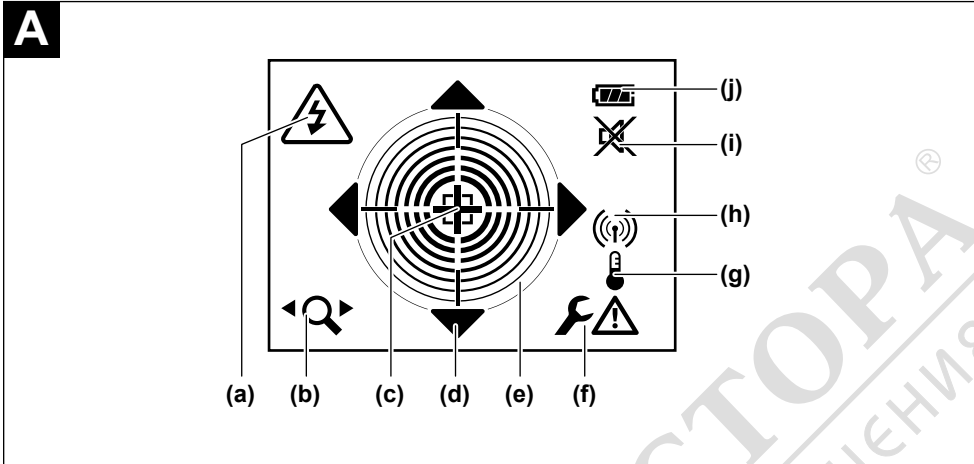
vi Bản gốc hướng dẫn sử dụng

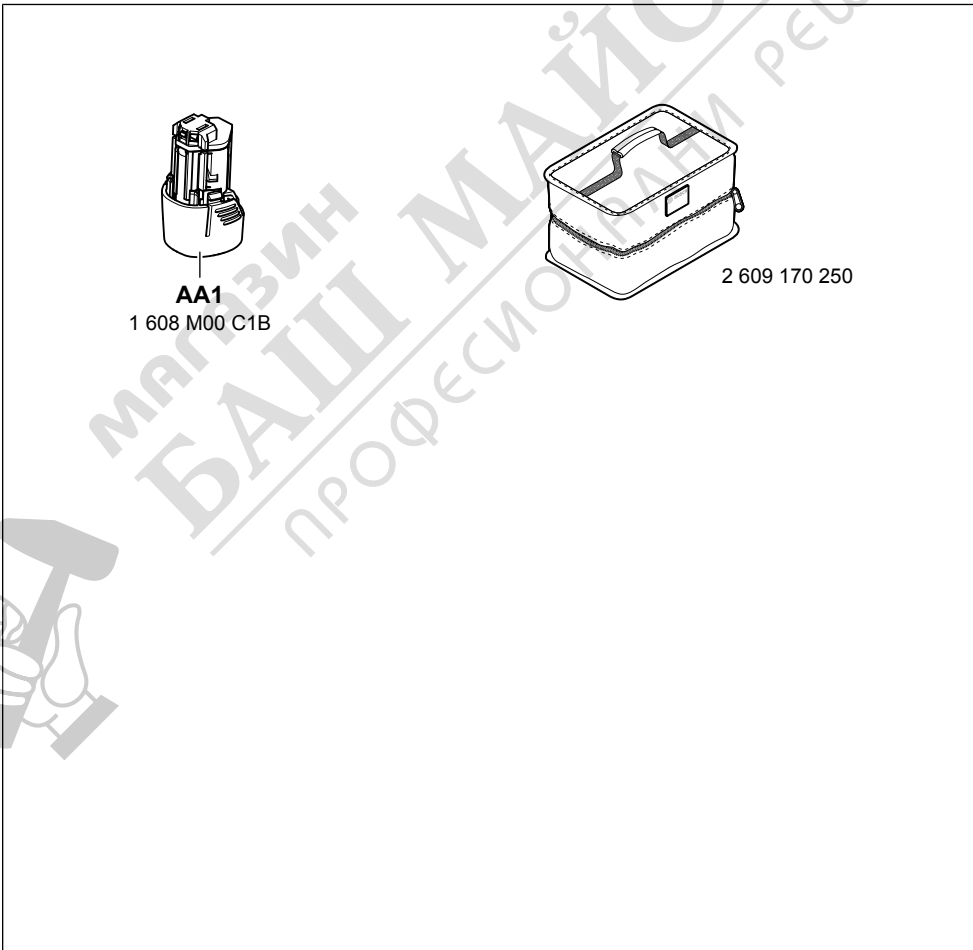
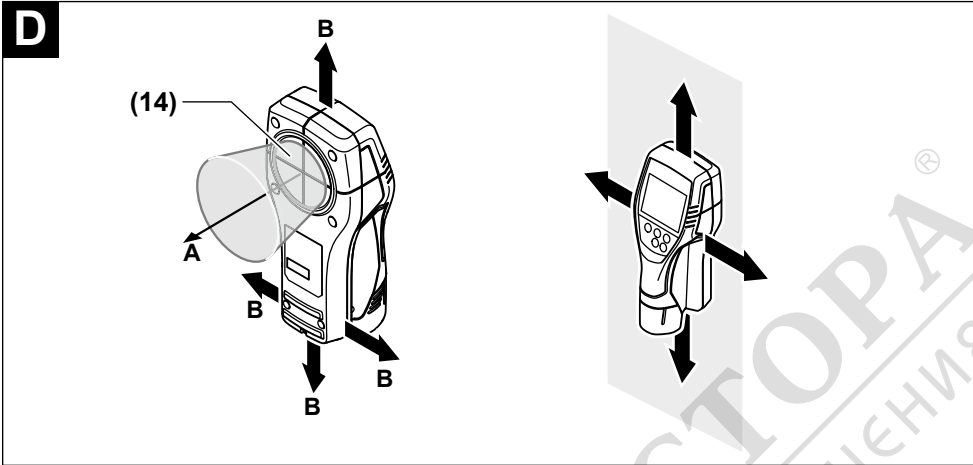
ar دليل التشغيل الاصيلي

fa دفترچه راهنمای اصلی









Întreținere și service

Întreținerea și curățarea

- **Verificați aparatul de măsură înainte de fiecare utilizare.** Dacă există deteriorări vizibile sau componente desprinse în interiorul aparat de măsură, funcționarea sigură a acestuia nu mai este garantată.

Mențineți întotdeauna aparatul curat și uscat, pentru a putea lucra optim și sigur.

Nu cufundați aparatul de măsură în apă sau în alte lichide.

Îndepărtați impuritățile utilizând o lavetă uscată, moale. Nu folosiți detergenți sau solvenți.

Servicii de asistență tehnică post-vânzări și consultanță clienți

Serviciul nostru de asistență tehnică răspunde întrebărilor tale atât în ceea ce privește întreținerea și repararea produsului tău, cât și referitor la piesele de schimb. Pentru desenele descompuse și informații privind piesele de schimb, poți de asemenea să accesezi:

www.bosch-pt.com

Echipa de consultanță Bosch îți stă cu plăcere la dispoziție pentru a te ajuta în chestiuni legate de produsele noastre și accesoriile acestora.

În caz de reclamații și comenzi de piese de schimb, te rugăm să specifice neapărat numărul de identificare compus din 10 cifre, indicat pe plăcuța cu date tehnice a produsului.

România

Robert Bosch SRL

PT/MKV1-EA

Service scule electrice

Strada Horia Măcelariu Nr. 30–34, sector 1

013937 București

Tel.: +40 21 405 7541

Fax: +40 21 233 1313

E-Mail: BoschServiceCenter@ro.bosch.com

www.bosch-pt.ro

Mai multe adrese ale unităților de service sunt disponibile la:

www.bosch-pt.com/serviceaddresses

Transport

Acumulatorii litiu-ion recomandați respectă cerințele legislației privind transportul mărfurilor periculoase.

Acumulatorii pot fi transportați rutier fără restricții de către utilizator.

În cazul transportului de către terți (de exemplu: transport aerian sau prin firmă de expediții) trebuie respectate cerințe speciale privind ambalarea și marcare. În această situație, la pregătirea expedierii trebuie consultat un expert în transportul mărfurilor periculoase.

Expediații acumulatorii numai în cazul în care carcasa acestora este intactă. Acoperiți cu bandă de lipit contactele deschise și ambalați astfel acumulatorul încât să nu se poată deplasa în interiorul ambalajului. Vă rugăm să respectați eventualele norme naționale suplimentare.

Eliminarea



Aparatele de măsură, acumulatorii/bateriile, accesoriile și ambalajele trebuie să fie predate la un centru de reciclare.



Nu aruncați aparatele de măsură și bateriile în gunoiul menajer!

Numai pentru statele membre UE:

Conform Directivei Europene 2012/19/UE privind deșeurile de echipamente electrice și electronice și transpunerea acesteia în legislația națională, aparatele de măsură scoase din uz și, conform Directivei Europene 2006/66/CE, acumulatorii/bateriile defecte/defecte sau uzate/uzate trebuie colectați/colectate separat și predați/predate la un centru de reciclare ecologică.

În cazul eliminării necorespunzătoare, aparatele electrice și electronice pot avea un efect nociv asupra mediului și sănătății din cauza posibilei prezențe a substanțelor periculoase.

Acumulatori/baterii:

Li-Ion:

Vă rugăm să respectați indicațiile de la paragraful Transport (vezi „Transport”, Pagina 133).

Български

Указания за сигурност



Прочетете и спазвайте всички указания. Ако измервателният уред не бъде използван съобразно настоящите указания, вградените в него защитни механизми могат да бъдат увредени. **СЪХРАНЯВАЙТЕ ТЕЗИ УКАЗАНИЯ НА СИГУРНО МЯСТО.**

- **Допускайте измервателният уред да бъде ремонтиран само от квалифицирани техници и само с използване на оригинални резервни части.** С това се гарантира запазването на функциите, осигуряващи безопасността на измервателния уред.
- **Не работете с измервателния уред в среда с повишена опасност от експлозии, в която има леснозапалими течности, газове или прахове.** В измервателния уред могат да възникнат искри, които да възпламенят праха или парите.
- **Не отваряйте акумулаторната батерия.** Съществува опасност от възникване на късо съединение.
- **При повреждане и неправилна експлоатация от акумулаторната батерия могат да се отделят пари.** Акумулаторната батерия може да се запали или да експлодира. Погрижете се за добро проветряване и

при оплаквания се обърнете към лекар. Парите могат да раздразнят дихателните пътища.

- ▶ **При неправилно използване или повредена акумулаторна батерия от нея може да изтече електролит. Избягвайте контакта с него. Ако въпреки това на кожата Ви попадне електролит, изплакнете мястото обилно с вода. Ако електролит попадне в очите Ви, незабавно се обърнете за помощ към очен лекар. Електролитът може да предизвика изгаряния на кожата.**
- ▶ **Акумулаторната батерия може да бъде повредена от остри предмети, напр. пирони или отвертки, или от силни удари.** Може да бъде предизвикано вътрешно късо съединение и акумулаторната батерия може да се запали, да запуши, да експлодира или да се прегрее.
- ▶ **Предпазвайте неизползваните акумулаторни батерии от контакт с големи или малки метални предмети, напр. кламери, монети, ключове, пирони, винтове и др.п., тъй като те могат да предизвикат късо съединение.** Последствията от късото съединение могат да бъдат изгаряния или пожар.
- ▶ **Използвайте акумулаторната батерия само в продукти на производителя.** Само така тя е предпазена от опасно за нея претоварване.
- ▶ **Зареждайте акумулаторните батерии само със зарядните устройства, които се препоръчват от производителя.** Когато използвате зарядни устройства за зареждане на неподходящи акумулаторни батерии, съществува опасност от възникване на пожар.



Предпазвайте акумулаторната батерия от високи температури, напр. вследствие на продължително излагане на директна слънчева светлина, огън, мръсотия, вода и овлажняване. Има опасност от експлозия и късо съединение.



- ▶ **Поради използваната технология измервателният уред не може да гарантира 100 % сигурност. За да бъдат изключени опасни ситуации, преди пробиване, рязане или фрезозване в стени, тавани или подове си осигурявайте допълнителна информация, напр. от строителни чертежи, снимки от периода на строежа и т.н.** Влияния от околната среда, напр. влажност на въздуха или близост до други електрически уреди, могат да влошат точността на измерване на уреда. Структурата и състоянието на стените (напр. влажност, съдържащи метал строителни материали, токопроводещи тапети, изолационни материали, фаянсови плочки и т.н.), както и броят, видът, големината и положението на обектите могат да направят измерването невалидно.
- ▶ **По време на измерването внимавайте за достатъчно добро заземяване.** При недостатъчно заземяване (напр. вследствие на изолиращи обувки или ако сте на дървена стълба) откриването на проводници под напрежение не е възможно.

- ▶ **Ако в сградата има газопроводи, след всяка дейност по стените, таваните или подовете проверявайте дали тръба на газопровода не е била повредена.**
- ▶ Проводници под напрежение могат да бъдат откривани по-лесно, ако към тях бъдат включени консуматори (напр. лампи или уреди). **Преди да пробивате, режейте или фрезозвате стени, тавани и подове изключвайте консуматора на ток и предпазителя на веригата.** След всички дейности се уверете, че закрепените към основата обекти не са под напрежение.
- ▶ **При закрепване на обекти към стени от сухо строителство предварително се уверявайте, че товароносимостта на стената и на крепежните елементи е достатъчна, особено при закрепване към носещата конструкция.**

Описание на продукта и дейността

Моля, имайте предвид изображенията в предната част на ръководството за работа.

Предназначение на уреда

Измервателният уред е предназначен за откриване на обекти в стени, тавани и подове. В зависимост от вида на материала и състоянието на основата могат да бъдат откривани метални обекти, дървени греди, запълнени с вода пластмасови тръби, тръбопроводи и кабели.

Измервателният уред влиза в граничните стойности на посочените в декларацията за съответствие стандарти.

Въз основа на това при използване в болнични заведения, ядрени централи и базови станции на мобилни мрежи предварително трябва да се изясни дали това е допустимо.

Измервателният уред е предназначен за работа в затворени помещения.

Изобразени елементи

Номерирането на елементите се отнася до изображение-то на измервателния уред на страницата с фигурите.

- (1) Надрез за помощна маркировка горе
- (2) Надрез за помощна маркировка вляво, респ. вдясно
- (3) Бутон Режим на работа бетон
- (4) Бутон за звуков сигнал
- (5) Повърхност за захващане
- (6) Бутон за отключване на акумулаторната батерия/ адаптер^{a)}
- (7) Акумулаторна батерия^{a)}
- (8) Пусков прекъсвач
- (9) Бутон режим на работа Универсален
- (10) Бутон режим на работа Сухо строителство
- (11) Дисплей
- (12) Сигнална лампа

- (13) Серийен номер
- (14) Сензорна зона
- (15) Капаче за затваряне адаптер за батерия^{a)}
- (16) Вложка адаптер за батерия^{a)}
- (17) Гнездо за акумулаторната батерия
- (18) Батерии^{a)}

a) **Изобразените на фигурите и описаните допълнителни приспособления не са включени в стандартната окомплектовка на уреда. Изчерпателен списък на допълнителните приспособления можете да намерите съответно в каталога ни за допълнителни приспособления.**

Елементи за индикация (вж. фиг. А)

- (a) Индикатор електропроводими кабели

- (b) Индикатор за режима на работа
- (c) Индикатор за център на обект (централно кръстче)
- (d) Помощни стрелки при определяне на центъра на обект
- (e) Индикатор за измерване
- (f) Индикатор Сервиз
- (g) Индикатор за температурния контрол на акумулаторната батерия
- (h) Индикатор "Смущение от радиовълни"
- (i) Индикатор за звуков сигнал
- (j) Състояние на зареждане на акумулаторната батерия/батериите

Технически данни

Универсален уред за откриване на обекти	D-tect 120
Каталожен номер	3 601 K81 3..
Макс. дълбочина на откриване ^{A)}	
– Режим на работа Бетон	120 mm
– Режим на работа Бетон: метални обекти	120 mm
– Режим на работа Бетон: кабели и напълнени с вода пластмасови тръби	60 mm
– Режим на работа Универсален	60 mm
– Режим на работа Сухо строителство	60 mm
– Режим на работа Сухо строителство: дървени греди	38 mm
Точност на измерване до средата на обекта ^{A)}	±10 mm
Минимално разстояние между два съседни обекта ^{A)}	50 mm
Работен честотен обхват	2400–2483,5 MHz
Мощност на излъчване, макс.	0,1 mW
Макс. работна височина над базовата височина	2000 m
Относителна влажност макс.	
– за разпознаване на обекти	90 % (без конденз)
– за класифициране на кабели с ток	50 %
Степен на замърсяване съгласно IEC 61010-1	2 ^{B)}
Захранване на измервателния уред	
– Акумулаторна батерия (литиево-йонна)	10,8 V, 12 V
– Батерии (алкално-манганови)	4 × 1,5 V LR6 (AA) (с адаптер за батерии)
Продължителност на работа, припл.	
– Акумулаторна батерия (литиево-йонна)	5 h
– Батерии (алкално-манганови)	5 h
Маса съгласно EPTA-Procedure 01:2014	
– С акумулаторна батерия	0,50–0,61 kg ^{C)}
– С батерии	0,46 kg
Препоръчителна температура на околната среда при зареждане	0°C ... +35°C
Допустима температура на околната среда по време на работа	-10°C ... +40°C
Допустима температура на околната среда по време на съхранение	-20°C ... +70°C

Универсален уред за откриване на обекти		D-tect 120
Препоръчителни акумулаторни батерии		GBA 10.8V... GBA 12V...
Препоръчителни зарядни устройства		GAL 12... GAX 18...

- A) В зависимост от режима на работа, материала и големината на обекта, както и от материала и състоянието на основата
- B) Има само непроводимо замърсяване, при което обаче е възможно да се очаква временно причинена проводимост поради конденз.
- C) в зависимост от използваната акумулаторна батерия
- За еднозначно идентифициране на Вашия измервателен уред служи серийният номер (13) на табелката на уреда.

- ▶ При неблагоприятна структура на основата резултатът от измерването може и да е по-лош по отношение на точност и дълбочина на откриване.

Работа

- ▶ **Предпазвайте измервателния прибор от овлажняване и директно попадане на слънчеви лъчи.**
- ▶ **Не излагайте измервателния уред на екстремни температури или резки температурни промени. При големи температурни разлики изчакайте уредът да се темперира, преди да го включите.** При екстремни температури или резки температурни изменения точността на измервателния уред и изображението на дисплея могат да се влошат.
- ▶ **Избягвайте силни удари или изпускане на измервателния уред.** След силни външни въздействия и при неправилно функциониране трябва да предадете измервателния уред за проверка в оторизиран сервиз за електроинструменти на **Bosch**.
- ▶ **Поради принципа на работа резултатът от измерването се влияе от определени параметри на околната среда. Към тях се причисляват напр. близостта на уреди, които генерират силно електрическо, магнитно или електромагнитно поле, влажността, наличието на съдържащи метал строителни елементи, каширани с алуминиево фолио изолационни материали, както и токопроводещи тапети или плочки.** Преди да започнете пробиване, разрязване или фрезование в стената, пода или тавана, се осведомете и от други източници, (напр. строителни планове).
- ▶ **Дръжте измервателния уред само за предвидените за целта ръкохватки (5), за да не влияете върху измерването.**
- ▶ **Не поставяйте лепенки и табелки в зоната на сензора (14) на гърба на измервателния уред.** Табелки от Metal (метал) влияят силно на резултатите от измерването.



По време на измерването не носете ръкавици и внимавайте за достатъчно заземяване. При недостатъчно заземяване разпознаването на материала "токопроводещ" може да се влоши.



Избягвайте по време на измерването близостта на уреди, които изпращат силни електрически, магнитни или електромагнитни полета. По възможност при всички уреди, които могат с излъчването си да влошат измерването, деактивирайте съответните функции или изключвайте уредите.

Захранване на измервателния инструмент

Измервателният уред може да бъде захранван или с обикновени батерии, или с литиево-йонна акумулаторна батерия на Бош.

Работа с акумулаторна батерия (вж. фиг. В)

- ▶ **Използвайте само посочените в раздела Технически данни зарядни устройства.** Само тези зарядни устройства са с параметри, подходящи за използваната във Вашия измервателен уред литиево-йонна батерия.

Указание: Използването на акумулаторни батерии, които не са предназначени за Вашия измервателен уред, може да предизвика неправилното му функциониране или да го повреди.

Указание: Акумулаторната батерия се доставя частично заредена. За да достигнете пълния капацитет на акумулаторната батерия, преди първото ѝ използване я заредете докрай в зарядното устройство.

Литиево-йонната акумулаторна батерия може да бъде зареждана по всяко време, без това да съкращава дълготрайността ѝ. Прекъсване на зареждането също не ѝ вреди.

Литиево-йонната акумулаторна батерия е защитена срещу дълбоко разреждане чрез електронната система "Electronic Cell Protection (ECP)". При разредена батерия измервателният уред се изключва от предпазен прекъсвач.

За **поставяне** на заредената акумулаторна батерия (7) я вкарайте в гнездото (17), докато усетите отчетливо прещракване.

За **изваждане** на акумулаторната батерия (7) натиснете освобождаващите бутони (6) и издърпайте акумулаторната батерия от гнездото (17). **При това не прилагайте сила.**

Работа с батерии (вж. фиг. С)

За захранване на измервателния уред се препоръчва използването на алкално-манганови батерии. Батериите се поставят в адаптор за батерии.

- ▶ **Адапторът за батерии е предназначен само за ползване в предвидените за това измервателни уреди на Bosch и ползването му с електроинструменти не се допуска.**

За **поставяне** на батериите вкарайте кутията (16) на адаптора за батерии в гнездото за батерии (17). Поставете батериите така, както е показано на изображението на затварящия капак (15) в кутията. Поставете затварящия капак на кутията, докато усетите отчетливо прещракване.



За **изваждане** на батериите (18) натиснете деблокиращите бутони (6) на капака (15) и го издръпайте. При това внимавайте батериите да не изпаднат. Затова дръжте измервателния инструмент с гнездото за акумулаторна батерия (17) нагоре. Извадете батериите.

За да извадите разположената вътре вложка (16) от акумулаторната кутия, я захванете от вътрешната страна и я издръпайте от измервателния уред с лек натиск към страничната стена.

Заменяйте винаги всички батерии едновременно. Използвайте винаги батерии от един и същ производител и с еднакъв капацитет.

- ▶ **Ако продължително време няма да използвате инструмента, изваждайте батериите от него.** При продължително съхраняване в нея батериите в измервателния инструмент могат да кородират и да се само-разредят.

Пускане в експлоатация

Включване и изключване

- ▶ **Преди включване на измервателния уред се уверете, че сензорната зона (14) не е влажна.** При необходимост подсушете уреда с мека кърпа.
- ▶ **Ако уредът е бил подложен на резки температурни промени, преди да го включите, го оставете да се темперира.**

За **включване** на измервателния уред натиснете пусковия прекъсвач (8).

За **изключване** на измервателния уред натиснете отново пусковия прекъсвач (8).

Ако в продължение на ок. 5 min не бъде натиснат бутон на измервателния уред, измервателният уред се изключва автоматично за запазване на акумулатора, респ. батериите.

Винаги преди употреба проверявайте измервателния уред. В следните случаи сигурното му функциониране не е гарантирано:

- Измервателният уред има видими повреди или има хлабави части във вътрешността на измервателния уред.
- Индикаторът за измерване (е) показва постоянно високи нива, въпреки че дръжите измервателния уред във въздуха.
- Индикаторът за измерване (е) не показва нищо, въпреки че сте поставили пръст в зоната на сензора.
- Нито един от бутоните за режим на работа не свети.

Включване/изключване на звуковия сигнал

С бутона Звуков сигнал (4) можете да включите или изключите звуковия сигнал. При изключен звуков сигнал на дисплея се показва индикатора за звуков сигнал (i).

Режими на работа

След включване измервателният уред се намира в режим на работа Универсален.

За смяна на режима на работа натиснете бутона на желанния режим на работа (бутон режим на работа Универсален (9), бутон режим на работа Бетон (3) или бутон режим на работа Сухо строителство (10)). Избраният режим на работа се сигнализира с осветен бутон.

Чрез избора на режим на работа можете да адаптирате измервателния уред към различни материали на стената и при нужда да предотвратявате показването на нежелани обекти.

Ако материалът на стената не е известен, започнете с режим на работа Универсален.

Режим на работа Универсален



Режимът на работа Универсален е подходящ за повечето приложения в зидария. Откриват се метални обекти, запълнени с вода пластмасови тръби, както и електрически проводници и кабели. Възможно е кухи пространства в зидария или празни пластмасови тръби с диаметър под 2 cm евентуално не се разпознават. Максималната дълбочина на измерване е 6 cm.

Режим на работа бетон



Режимът на работа Бетон е подходящ специално за ползване в стоманобетонни конструкции. Разпознават се армировани, метални тръби, запълнени с вода пластмасови тръби, както и електрически проводници. Максималната дълбочина на измерване е 12 cm.

Режим на работа Сухо строителство



Режимът на работа Сухо строителство е подходящ за откриване на дървени греди, метални държачи и електрически проводници и кабели в стени, изработени чрез сухо строителство (дърво, гипскартон и др.). Напълнените с вода пластмасови тръби също се разпознават. Празните пластмасови тръби по правило не се разпознават. Максималната дълбочина на измерване е 6 cm.

Начин на функциониране (вж. фиг. D)

С измервателния уред се проверява основата в зоната на сензорите (14) по направление на измерването **A** до максималната дълбочина на откриване. Разпознават се обекти, които се различават от материала на стената.

Премествайте измервателния уред с постоянен натиск върху основата, без да го повдигате или да промените силата на притискане.

Измервателният уред може да бъде преместван в произволно направление **B**.

Измерване

Допрете измервателния уред до изследваната повърхност.

Ако още при поставяне под измервателния уред има обект, при достатъчно силен сигнал светодиодът (12) свети с червена светлина, индикаторът за измерване (e) показва максимално ниво и се чува звуков сигнал.

Ако при поставяне на измервателния уред не се разпознае обект, на дисплея се показва индикатора за преместване (b) и сигналната лампичка (12) светва в жълто. Премествайте измервателния уред по повърхността без да го отделяте, докато индикаторът за преместване не угасне.

Ако не се разпознае обект под измервателния уред, сигналната лампичка (12) светва в зелено.

Ако измервателният уред се приближи до обект, амплитудата в индикатора за измерване (e) нараства, сигналната лампичка (12) светва в червено и прозвучава звуков сигнал. Ако се отдалечи от обект, амплитудата в индикатора за измерване намалява.

При малки или намиращи се надълбоко обекти сигналната лампичка (12) може да свети в жълто, а звуковият сигнал да е изключен.

По-широки обекти в основата се разпознават благодарение на продължителното високо ниво на индикатора (e). Сигналната лампичка (12) свети в червено.

► **Преди да започнете пробиване, рязане или фрезозване в стена, трябва да се информирате и от други източници за наличието на опасности.** Тъй като резултатите от измерването могат да бъдат повлияни от околната среда или структурата на стената, е възможно да съществува опасност, въпреки че на индикатора за измерване (e) не се изобразява обект в зоната на сензора и сигналната лампичка (12) свети със зелена светлина.

Определяне на среда на обект

Когато бъде открит обект, сигналната лампичка (12) свети в червено. При достатъчна сила на сигнала се показват стрелките (d) за определяне на средата на обекта.

За да локализирате целенасочено средата на обекта, преместете измервателния уред по посока на показаната стелка (d).

Върху средата на обекта индикаторът за измерване (e) показва максимална амплитуда и при достатъчна сила на сигнала се показва централно кръстче (c). Стрелката (d) угасва.

Грешки – Причини за възникване и начини за отстраняване

Грешка	Причина	Помощ
Измервателният уред не може да се включи.	Батериите, респ. акумулаторните батерии са празни	Заредете акумулаторните батерии, респ. заменете батериите.
Измервателният уред е включен, но не реагира.		Извадете акумулаторната батерия, респ. батериите и ги поставете обратно.

За още по-точно определяне на центъра използвайте квадрата, който се изобразява при достатъчно силен сигнал в допълнение към наличното централно кръстче (c).

Ако стрелките (d) не се покажат, въпреки това в непосредствена близост може да има обект.

► **Винаги внимавайте за всички сигнали от измервателния уред (сигнална светлина, индикатор за измерване и стрелки за определяне на средата на обекта).**

Индикатор електропроводими кабели

Търсенето на проводници под напрежение се извършва автоматично при всяко измерване (независимо от режима на работа).




Ако се открие електропроводим кабел, на дисплея се показва индикатора за електропроводими кабели (a), сигналната светлина (12) мига в червено и прозвучава звуков сигнал с бърза последователност.

Указания:

- **При определени обстоятелства (напр. зад метални повърхности или зад повърхности с високо съдържание на вода) проводници под напрежение не могат да бъдат открити надеждно.** Силата на сигнала на електропроводимия кабел зависи от положението на кабела. Ето защо проверявайте чрез допълнителни измервания в близката околност или други източници на информация дали има електропроводим кабел.
- Статично електричество може да предизвика неточност в локализирането на проводници (напр. изобразяването им в голяма зона). Можете да подобрите точността на измерване, като допрете свободната си ръка до измервателния уред с цялата ѝ площ, за да премахнете статичното електричество.
- Проводници под напрежение могат да бъдат откривани по-лесно, ако към тях бъдат включени консуматори (напр. лампи или уреди). Преди да започнете да пробивате, режете или фрезозвате стената, изключете консуматора.

Маркиране на обекти

При необходимост можете да маркирате мястото на открити обекти. Извършете измерването, както обикновено. Ако сте открили границите или средата на обект, тогава маркирайте търсеното място върху горния надрез за мощна маркировка (1) и страничните надрези за помощна маркировка (2). Спуснете от точките съответно вертикала и хоризонтала до пресичането им. В точката на пресичане на линиите се намира границата, респ. средата на обекта.

Грешка	Причина	Помощ
 Индикатор за температурния контрол на акумулаторната батерия (g) на дисплея	Акумулаторната батерия е извън работния температурен диапазон или е подложена на силни температурни колебания	Изчакайте температурата на акумулаторната батерия да достигне допустимия работен диапазон или я заменете.
Указание: При повдигане на измервателния уред от стената индикаторът (g) може да се покаже и при нормална температура за кратко.		
 Индикатор "Смущение от радиовълни" (h) на дисплея	Смущение от радиовълни (напр. поради WLAN, UMTS, самолетен радар, радиоантени или микро-вълни)	По възможност при всички уреди, които могат с излъчването си да влошат измерването, деактивирайте съответните функции или изключвайте уредите.
 Сервизен индикатор (f) на дисплея	Измервателният уред има повреда и вече не е функционален.	Изпратете измервателния уред в оторизиран сервиз за електроинструменти на Bosch .

Поддръжане и сервиз

Поддръжане и почистване

- ▶ **Винаги преди употреба проверявайте измервателния уред.** При видими повреди или разхлабени елементи вътре в него използването му не е безопасно.

За да работите качествено и сигурно, дръжте измервателния уред винаги чист и сух.

Не потопявайте измервателния уред във вода или други течности.

Избърсвайте замърсявания със суха мека кърпа. Не използвайте почистващи препарати или разтворители.

Клиентска служба и консултация относно употребата

Сервизът ще отговори на въпросите Ви относно ремонти и поддръжка на закупения от Вас продукт, както и относно резервни части. Покомпонентни чертежи и информация за резервните части ще откриете и на:

www.bosch-pt.com

Екипът по консултация относно употребата на Bosch ще Ви помогне с удоволствие при въпроси за нашите продукти и техните аксесоари.

Моля, при въпроси и при поръчване на резервни части винаги посочвайте 10-цифрения каталожен номер, изписан на табелката на уреда.

България

Robert Bosch SRL
Service scule electrice
Strada Horia Măcelariu Nr. 30–34, sector 1
013937 București, România
Тел.: +359(0)700 13 667 (Български)
Факс: +40 212 331 313
Email: BoschServiceCenterBG@ro.bosch.com
www.bosch-pt.com/bg/bg/

Други сервизни адреси ще откриете на:

www.bosch-pt.com/serviceaddresses

Транспортиране

Препоръчителните литиево-йонни акумулаторни батерии трябва да изпълняват изисквания за транспортиране на опасни товари. Акумулаторните батерии могат да бъдат транспортирани от потребителя на публични места без допълнителни разрешителни.

При транспортиране от трети страни (напр. при въздушен транспорт или ползване на куриерски услуги) има специални изисквания към опаковането и обозначаването им. За целта при подготовката на пакетирването се консултирайте с експерт в съответната област.

Изпращайте акумулаторни батерии само ако корпусът им не е повреден. Изолирайте открити контактни клеми с лепящи ленти и опаковайте акумулаторните батерии така, че да не могат да се изместват в опаковката си. Моля, спазвайте също и допълнителни национални предписания.

Бракуване



С оглед опазване на околната среда измервателния уред, обикновените или акумулаторни батерии, допълнителните принадлежности и опаковките трябва да се предават за оползотворяване на съдържащите се в тях

суровини.



Не изхвърляйте измервателните уреди и акумулаторните батерии/батериите при битовите отпадъци!

Само за страни от ЕС:

Съгласно европейска директива 2012/19/ЕС за старите електрически и електронни уреди и нейното транспортиране в националното право измервателните уреди, които не могат да се ползват повече, а съгласно европейска директива 2006/66/ЕО повредени или изхабени обикновени или акумулаторни батерии, трябва да се събират и предават за оползотворяване на съдържащите се в тях суровини.

При неправилно извршавање старите електрически и електронни уреди поради възможното наличие на опасни вещества могат да окажат вредни влияния върху околната среда и човешкото здраве.

Акумулаторни батерии/батерии:

Литиево-йонни:

Моля, спазвайте указанията в раздела Транспортиране (вж. „Транспортиране“, Страница 139).

Македонски

Безбедносни напомени



Сите упатства треба да се прочитаат и да се внимава на нив. Доколку мерниот уред не се користи согласно приложените инструкции, може да се наруши

функцијата на вградените заштитни механизми во мерниот уред. **ДОБРО ЧУВАЈТЕ ГИ ОВИЕ УПАТСТВА.**

- ▶ **Мерниот уред смее да се поправа само од страна на квалификуван стручен персонал и само со оригинални резервни делови.** Само на тој начин ќе бидете сигурни во безбедноста на мерниот уред.
- ▶ **Не работете со мерниот уред во околина каде постои опасност од експлозија, каде има запаливи течности, гас или прашина.** Мерниот уред создава искри, кои може да ја запалат правта или пареата.
- ▶ **Не ја отворајте батеријата.** Постои опасност од краток спој.
- ▶ **При оштетување и непрописна употреба на батеријата може да излезе пара.** Батеријата може да се запали или да експлодира. Внесете свеж воздух и доколку има повредени однесете ги на лекар. Пареата може да ги надразни дишните патишта.
- ▶ **При погрешно користење или при оштетена батерија може да истече запалива течност од батеријата.** Избегнувајте контакт со неа. Доколку случајно дојдете во контакт со течноста, исплакнете со вода. Доколку течноста дојде во контакт со очите, побарајте лекарска помош. Истечената течност од батеријата може да предизвика кожни иритации или изгореници.
- ▶ **Батеријата може да се оштети од остри предмети како на пр. клинци или одвртувач или со надворешно влијание.** Може да дојде до внатрешен краток спој и батеријата може да се запали, да пушти чад, да експлодира или да се прегрее.
- ▶ **Неупотребената батерија држете ја подалеку од канцелариски спојувалки, клучеви, железни пари, клинци, завртки или други мали метални предмети, што може да предизвикаат премостување на контактите.** Краток спој меѓу контактите на батеријата може да предизвика изгореници или пожар.

▶ **Користете ја батеријата само во производи од производителот.** Само на тој начин батеријата ќе се заштити од опасно преоптоварување.

▶ **Батериите полнете ги со полначи што се препорачани исклучиво од производителот.** Доколку полначот за кој се наменети одреден вид на батерии, се користи со други батерии, постои опасност од пожар.



Заштитете ја батеријата од топлина, на пр. од долготрајно изложување на сончеви зраци, оган, нечистотии, вода и влага.



Инаку, постои опасност од експлозија и краток спој.

- ▶ **Поради технички услови, мерниот уред не може да гарантира стопроцентна сигурност. За да избегнете опасности, пред секое дупчење, сечење со пила или глодање во сидови, плафони или подови, обезбедете друг извор на информации како на пр. градежни планови, фотографии од градежната фаза итн.** Влијанијата на околината, како влагата на воздухот или близината со други електрични уреди може да влијаат врз точноста на мерниот уред. Составот и состојбата на сидот (на пр. влага, градежни материјали што содржат метал, спроводливи тапети, изолација, плочки) како и бројот, видот, големината и положбата на објектите може да влијаат на резултатите од мерењето.
- ▶ **Внимавајте да има доволно заземјување при мерењето.** При недоволно заземјување (на пр. со изолирани обувки или стоене на кабел) не е можна локализација на струјните кабли.
- ▶ **Доколку во објектот има гасоводи, тогаш по секоја работа во сидовите, таваните или подовите проверете да не е оштетен некој гасовод.**
- ▶ **Струјните кабли може полесно да се пронајдат (на пр. светла, уреди), доколку истите се приклучени и вклучени на кабелот што се бара. Исклучете ги струјните потрошувачи и кабли, пред да дупчите во сидови, плафони или подови, сечете или глодате. По сите работи проверете на подлогата да нема предмети кои се под напон.**
- ▶ **При прицврстување на предмети на суви сидови проверете дали има доволна носивост на сидот одн. на материјалите за прицврстување, особено при прицврстување на потконструкција.**

Опис на производот и перформансите

Внимавајте на сликите во предниот дел на упатството за користење.

Употреба со соодветна намена

Мерниот уред е наменет за барање на предмети во сидови, плафони и подови. Во зависност од материјалот и состојбата на подлогата, може да се пронајдат метални



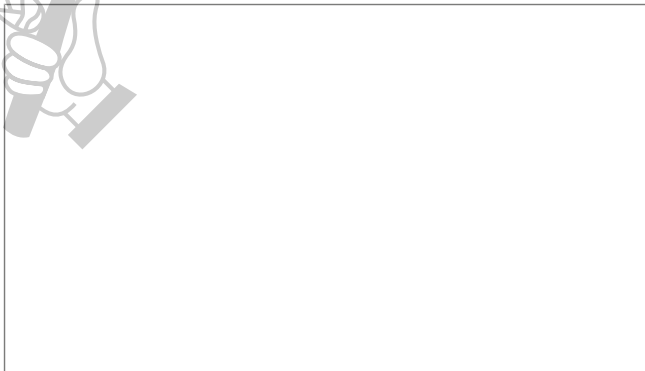
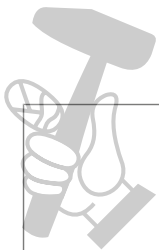
Robert Bosch Power Tools GmbH
70538 Stuttgart
GERMANY

www.bosch-pt.com

1 609 92A 7KZ (2022.05) T / 229



1 609 92A 7KZ



МАСТЕРИН
БРАТЦІ МАЙСТОРА®
ПРОФЕСІОНАЛНИ РЕШЕННЯ