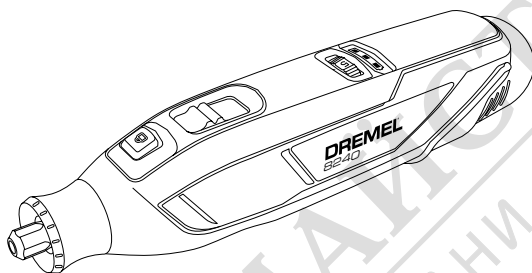


DREMEL® 8240



GB	Original instructions	22	PL	Tłumaczenie oryginalnej instrukcji	189
DE	Übersetzung der originalbedienungsanleitung	32	BG	Превод на оригиналните инструкции	202
FR	Traduction de la notice originale	46	HU	Az eredeti előírások fordítása	216
IT	Traduzione delle istruzioni originali	59	RO	Traducere a instrucțiunilor originale	228
NL	Vertaling van de originele gebruiksaanwijzing	71	ET	Algsete juhiste tõlge	240
DA	Oversættelse af betjeningsvejledning	84	LT	Originalių instrukcijų vertimas	251
SV	Översättning av originalinstruktioner	95	SL	Prevod originalnih navodil	263
NO	Översettelse av originalinstruksjonene	106	LV	Orģinālās lietošanas instrukcijas tulkojums	274
FI	Käännös alkuperäisestä ohjeista	117	HR	Prijevod originalnih uputa	286
ES	Traducción de las instrucciones originales	128	SR	Превод оригиналног упутства	297
PT	Tradução das instruções originais	141	MK	Употребени симболи	309
EL	Μεταφραση των πρωτοτυπων οδηγιων	153	SK	Preklad pôvodných pokynov	322
TR	Orijinal yönergelerin çevirisi	167	AR	ترجمة التعليمات الأصلية	335
CS	Překlad originálních pokynů	178			

EU

DREMEL 8240





GB	EU Original declaration of conformity		We declare under our sole responsibility that the stated products comply with all applicable provisions of the directives and regulations listed below and are in conformity with the following standards. Technical file at:*
	Small rotary tool	Article number	
DE	EU-Konformitätserklärung (Original)		Wir erklären in alleiniger Verantwortung, dass die aufgeführten Produkte allen Bestimmungen der unten genannten geltenden Richtlinien und Verordnungen sowie den folgenden Standards entsprechen. Technische Unterlagen erhalten Sie bei:*
	Kleines Rotationswerkzeug	Artikelnummer	
FR	Déclaration de conformité originale UE		Nous déclarons par la présente, sous notre propre responsabilité, que les produits désignés en conformité avec toutes les dispositions applicables des directives et réglementations répertoriées ci-dessous ainsi qu'avec les normes ci-après. Fiche technique disponible auprès de :*
	Petit outil rotatif	Référence article	
IT	Dichiarazione di conformità originale UE		Dichiariamo sotto la nostra esclusiva responsabilità che i prodotti indicati sono conformi a tutte le clausole applicabili delle direttive e alle norme elencate di seguito e sono conformi ai seguenti standard. Documentazione tecnica presso:*
	Utensile piccolo	Codice articolo	
NL	Oorspronkelijke EU-conformiteitsverklaring		Wij verklaren onder eigen verantwoordelijkheid dat de genoemde producten voldoen aan alle van toepassing zijnde bepalingen van de onderstaande richtlijnen en voorschriften en voldoen aan de volgende normen. Technisch dossier bij:*
	Klein roterend gereedschap	Artikelnummer	
DA	Original EU-overensstemmelseserklæring		Vi erklærer på eget ansvar, at de angivne produkter opfylder alle gældende bestemmelser i de direktiver og forordninger, der er anført nedenfor, og er i overensstemmelse med følgende standarder. Teknisk fil hos:*
	Lille roterende værktøj	Artikel nummer	
SV	EG-originalförsäkran om överensstämmelse		Vi deklarerar härmed att nämnda produkter uppfyller alla direktivens och bestämmelserns tillämpliga villkor som listas nedan och är i enlighet med följande standarder. Teknisk fil på:*
	Litet roterande verktyg	Artikelnummer	
NO	EU originale samsvarserklæring		Vi erklærer som eneansvarlig at de nevnte produktene er i samsvar med alle gjeldende bestemmelser i direktivene og forskriftene listet nedenfor og at de er i samsvar med følgende standarder. Teknisk fil finnes hos:*
	Lite roterende verktoy	Artikelnummer	
FI	EU-vaatimustennu-kaisuusvakuutus		Vakuutamme omalla vastuullamme, että ilmoitetut tuotteet täyttävät kaikki seuraavien direktiivien ja säännösten sovellettavat vaatimukset ja että ne ovat seuraavien standardien mukaisia. Tekninen asiakirja osoitteessa:*
	Pieni pyörivä työkalu	Tuotenumero	



<p>ES</p>	<p>Declaración de conformidad original de la UE</p> <p>Pequeña herramienta rotativa</p>	<p>Número de artículo</p> <p>Declaramos, bajo nuestra responsabilidad exclusiva, que los productos descritos cumplen con todas las disposiciones vigentes de las directivas y regulaciones enumeradas a continuación y están en conformidad con los estándares siguientes. Ficha técnica en:*</p>
<p>PT</p>	<p>Declaração de conformidade UE original</p> <p>Ferramenta pequena rotativa</p>	<p>Número do produto</p> <p>Declaramos sob nossa exclusiva responsabilidade que os produtos mencionados cumprem todas as disposições das diretivas e dos regulamentos indicados e estão em conformidade com as seguintes normas. Documentação técnica pertencente à:*</p>
<p>EL</p>	<p>Πρωτότυπη δήλωση συμμόρφωσης ΕΕ</p> <p>Μικρό περιστροφικό εργαλείο</p>	<p>Αριθμός προϊόντος</p> <p>Δηλώνουμε με αποκλειστική μας ευθύνη ότι τα αναφερόμενα προϊόντα ακολουθούν όλες τις σχετικές διατάξεις των παρακάτω αναφερόμενων οδηγιών και κανονισμών και συμμορφώνονται με τα ακόλουθα πρότυπα. Αρχείο τεχνικών δεδομένων σε:*</p>
<p>TR</p>	<p>Orijinal uygunluk AB beyanı</p> <p>Küçük döner alet</p>	<p>Madde numarası</p> <p>Beltilerin ürünlere direktiflerin tüm geçerli hükümlerine uymak bizim tamamen kendi sorumluluğumuzda ve düzenlemeler aşajıda listelenen ve aşajıdaki standartlara uygundur. Teknik dosya şuradadır:*</p>
<p>CS</p>	<p>Původní EU prohlášení o shodě</p> <p>Malý rotační nástroj</p>	<p>Číslo článku</p> <p>Prohlášíme na svou výhradní odpovědnost, že uvedené výrobky splňují všechna příslušná ustanovení níže uvedených směrnic a nařízení a jsou v souladu s následujícími normami. Technické podklady u:*</p>
<p>PL</p>	<p>Oryginal - Deklaracja zgodności CE</p> <p>Małych narzędzi wysokoobrotowych</p>	<p>Numer produktu</p> <p>Oświadczamy, na swoją wyłączną odpowiedzialność, że wskazane produkty spełniają wszystkie obowiązujące postanowienia poniższych dyrektyw i przepisów, a także są zgodne z następującymi normami. Dokumentacja techniczna dostępna u:*</p>
<p>BG</p>	<p>ЕС оригинална декларация за съответствие</p> <p>Малък въртящ се инструмент</p>	<p>Номер на артикул</p> <p>Декларираме единствено на наша отговорност че посочените продукти съответстват на всички приложими разпоредби на директивите и нормативните актове, посочени по-долу, и отговарят на следните стандарти. Техническо досие на:*</p>
<p>HU</p>	<p>EU eredeti megfelelőségi nyilatkozat</p> <p>Kis forgószerszám</p>	<p>Cikkszám</p> <p>Kizárólagos felelősségünkre kijelentjük, hogy a megjelölt termékek megfelelnek a lent felsorolt irányelvek és előírások valamennyi vonatkozó rendelkezésének, és megfelelnek az alábbi szabványoknak. Műszaki fájl:*</p>
<p>RO</p>	<p>Declarație de conformitate UE originală</p> <p>Mică unealtă rotativă</p>	<p>Număr de identificare</p> <p>Declarăm pe proprie răspundere că produsele menționate corespund tuturor dispozițiilor relevante ale directivelor și reglementărilor enumerate în cele ce urmează și sunt în conformitate cu următoarele standarde. Documentație tehnică la:*</p>

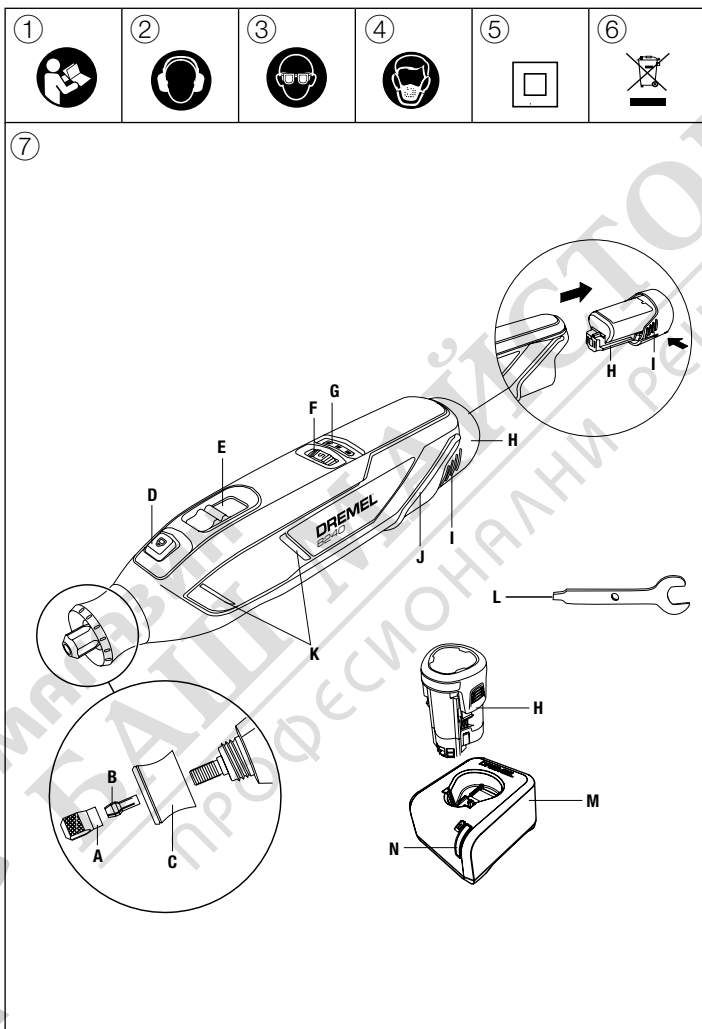
ET	Originala EL-vastavusdeklaratsioon Põõrlev väike tööriist	Tootenumber	Kinnitame ainuvastutajadena, et nimetatud tooted vastavad järgnevalt loetletud direktiivide ja määruste kõiki dele asjaomastele nõuetele ja on kooskõlas järgmistele normidega. Tehnilised dokumendid saadaval.*
LT	Originali ES atitikties deklaracija Mažiems sukamiesiems įrankiams	Gaminio numeris	Atsakingai pareiškiame, kad išvardyti gaminiai atitinka visus privalomus žemiau nurodytų direktyvų ir reglamentų reikalavimus ir šiuos standartus. Techninė dokumentacija saugoma.*
SL	EU-izjava o skladnosti Mala rotacijska orodja	Številka artikla	Izjavljamo pod izključno odgovornostjo, da je omenjen izdelek v skladu z vsemi relevantnimi določili direktiv in uredb ter ustreza naslednjim standardom. Tehnična dokumentacija pri.*
LV	Originālais deklarācija par atbilstību EK standartiem Neliels rotācijas instruments	Izstrādājuma numurs	Mēs ar pilnu atbildību paziņojam, ka šeit aplūkotie izstrādājumi atbilst visiem tālāk minētajās direktīvās un rīkojumos ietvertajām saistošajām nostādņēm, kā arī sekojošiem standartiem. Tehniskā dokumentācija no.*
HR	Originalna EU izjava o sukladnosti Mali rotacijski alat	Kataloški broj	Pod punom odgovornošću izjavljujemo da navedeni proizvodi odgovaraju svim relevantnim odredbama direktiva i propisima navedenima u nastavku i da su sukladni sa sljedećim normama. Tehnička dokumentacija se može dobiti kod.*
SR	Originalna EU-izjava o usaglašenosti Mali rotacioni alat	Broj predmeta	Na сопствену одговорност изјављујемо да наведени производи одговарају свим важећим одредбама испод наведених директива и прописа и да су у складу са следећим стандардима. Техничка документација код.*
MK	Originalna EU-izjava za soobraznost Mala rotaciona alatka	Broj na artikl	Со целосна одговорност изјавуваме, дека опишаните производи се во согласност со сите релевантни одредби на следните регулативи и прописи и се во согласност со следните норми. Техничка документација кај.*
SK	Pôvodnej EU vyhlásenie o zhode Malý rotačný nárad	Vecné číslo	Vyhlasujeme na výhradnú zodpovednosť, že uvedený výrobok spĺňa všetky príslušné ustanovenia nižšie uvedených smerníc a nariadení a je v súlade s nasledujúcimi normami. Technické podklady má spoločnosť.*



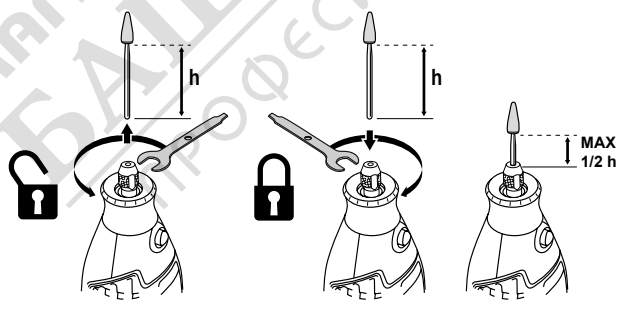
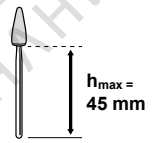
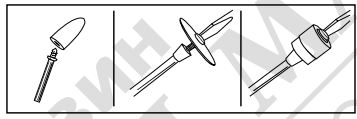
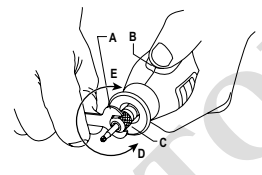
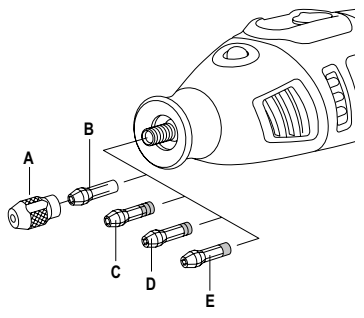
8240	F013824077	2006/42/EC 2014/30/EU 2011/65/EU	EN 60745-1:2009 + A11:2010 EN 60745-2-23:2013 EN 55014-1:2017 + A11:2020 EN 55014-2:2015 EN IEC 63000:2018
		DREMEL	* Bosch Power Tools B.V. (PT-RT/ETQ-EA) Konijnenberg 60 4825 BD Breda The Netherlands
		Jean-Paul Meeuwissen General Manager	Rob de Bruijn Approval Manager
		 	
		Bosch Power Tools B.V., Konijnenberg 60, 4825 BD Breda, The Netherlands 07.06.23	

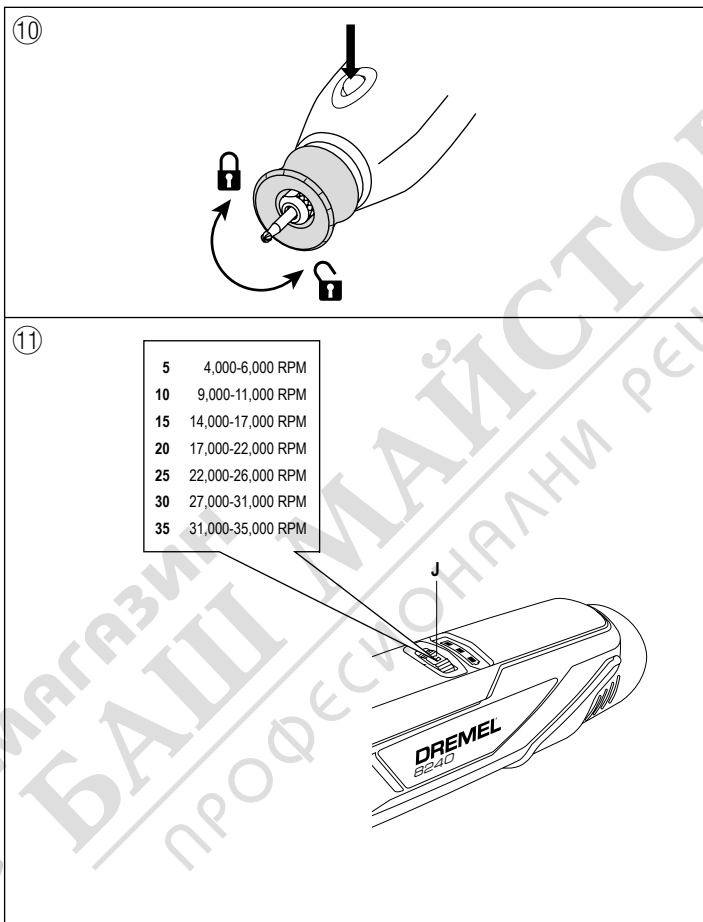
МАГАЗИН
БАШ МАЙСТРОРА
ПРОФЕСИОНАЛНИ РЕШЕНИЯ





9

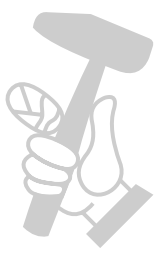
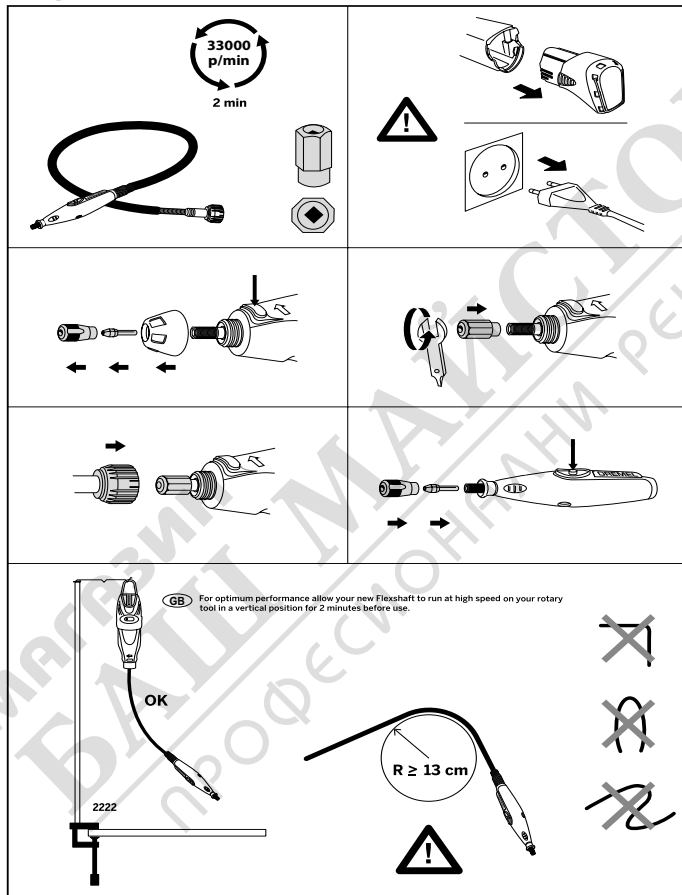




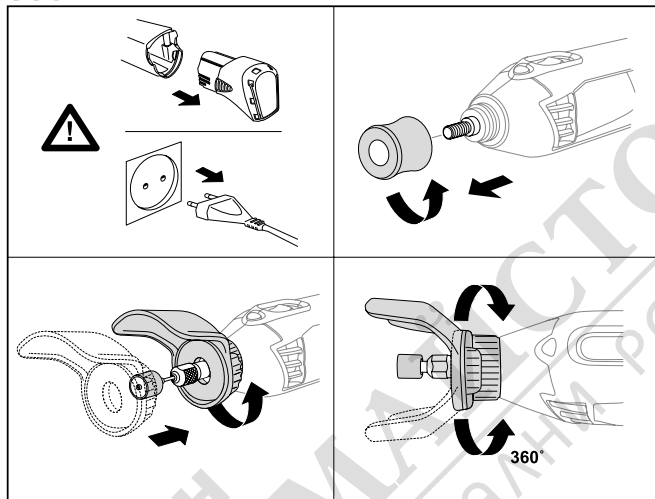


- GB** For optimum performance allow your new Flexshaft to run at high speed on your rotary tool in a vertical position for 2 minutes before use.
- DE** Um die Leistung der biegsamen Welle zu erhöhen, unbedingt vor Erstgebrauch 2 Minuten bei hoher Geschwindigkeit in vertikaler Position laufen lassen, bevor Sie damit arbeiten.
- FR** Pour obtenir les meilleures performances de votre nouvel arbre flexible, il est important de le router en le faisant tourner à vide, à la vitesse maximum, pendant 2 minutes en position verticale.
- IT** Per ottimizzare le performance del vostro nuovo albero flessibile fatelo girare ad alta velocità sul vostro miniutensile in posizione verticale per due minuti prima di usarlo.
- NL** Laat uw nieuwe flexibele as voor een optimale prestatie gedurende 2 minuten voor gebruik in verticale positie op hoge snelheid op uw rotatiegereedschap lopen.
- DA** For optimal udnyttelse af den fleksible aksel, anbefales det at den kører ved høj hastighed uden belastning i 2 minutter inden brug.
- SV** Kör den roterande verktyget i hög hastighet med den nya böjliga axeln i lodrät position i två minuter innan du använder det för att få bästa prestanda.
- NO** For å oppnå optimal ytelse ber du fer bruk kjøre den fleksible slangen på full hastighet med det roterende verktøyet i loddrett stilling i 2 minutter.
- FI** Parhaan mahdollisen käyttötehon varmistamiseksi aivan uuden taipuisen akselin käydyt suurella nopeudella korkeanopeuksiseen työkaluun kiinnitetynä pystyasennassa 2 minuuttia ajan ennen käyttöä.
- ES** Para lograr un rendimiento óptimo de su nuevo eje flexible, hágalo funcionar acoplado a su multiherramienta a velocidad máxima en posición vertical durante 2 minutos antes de utilizarlo por primera vez.
- PT** Para otimizar o seu desempenho, deixe o novo veio flexível trabalhar a alta velocidade na ferramenta rotativa, em posição vertical, durante 2 minutos antes de o utilizar.
- EL** Για βέλτη απόδοση, αφήστε το ν ο σας εύκαμπτο άξονα να λειτουργήσει με υψηλή ταχύτητα σε κόνετη θ στη για 2 λεπτά πριν τη χρήση.
- TR** Optimum performans için yeni esnek millinizi yüksek hız elde etmek için dikçe pozisyonda olmak şartıyla kullanın öncesi 2 dakika yüksek hızda çalıştırın.
- CS** Aby byl zajistěn náležitý optimální provoz oběhové hřídele, před prvním použitím nechávejte hřídel po připojení na nářadí běžet ve vysokých otáčkách ve vodorovné poloze po dobu 2 minut bez zátěže.
- PL** Dla optymalizacji wydajności pracy nowego wałka giętkiego, przed wykonaniem pierwszych prac, zostaw go przez 2 min w pozycji pionowej, zamontowanego do urządzenia pracującego na najwyższych obrotach.
- BG** За да получите оптимални резултати с Вашия нов гъвкав уълъжител, вървете 2 минути в поставяте вертикално на Вашия DREMEL и го завържете на празен ход.
- HU** Az optimális teljesítményhez fegyre rá a flexibilis szárat a szerszámba és használat előtt 2 percig járassa.
- RO** Pentru o performanță optimă conectați cordonul flexibil la scula electrică și lăsați să funcționeze în poziție verticală la o viteză ridicată minim 2 minute înainte de a utiliza.
- ET** Optimaalse jõudluse tagamiseks laske oma uuel Flexshaft-seadmel enne kasutamist 2 minutit suurel kiirusel vertikaalsendis töötada.
- LT** Kad veikty optimaliai, prieš pirmąkart naudodami leiskite ant sukamojo rankio uždegtam „Flexshaft“ dėdei greičiu vertikaliai veikti 2 minutes.
- SL** Za optimalni učinek pred začetkom uporabe pustite, da se vaš novi Flexshafki z visoko hitrostjo vrti na vašem rotacijskem orodju v navpičnem položaju približno 2 minuti.
- LV** Lai nodrošinātu optimālu ierīces darbību, divas minūtes pirms ierīces lietošanas darbiniet jauno, elastīgo skrūvētspēju uz rotējošā rīka vertikālā stāvoklī.
- HR** Prije početka rada, zbog postizanja optimalnog učinka, ostavite Vašu savitljivu osovinu da radi 2 minute u vertikalnom položaju.
- SR** Za optimalan učinak pustite da vaš novi Flexshaft radi pri maksimalnoj brzini na vašem rotacionom alatu u vertikalnom položaju u trajanju od 2 minuta pre upotrebe.
- MK** Prije da počnete sa radom, zaradi postizanja na optimalan učinak, ostavite ja Vašata savitljiva osovinu da radi 2 minute u vertikalna položaja.
- SK** Aby ste dosiahli optimálny výkon, pred použitím ponechajte nástroj Flexshaft spustený vo vertikálnej polohe na rotačnom nástroji pri vysokej rýchlosti po dobu 2 minút.
- AR** للحصول على الأداء الأمثل، اترك محور Flexshaft الجديد الجانبي، تدعى على سرعة مرتفعة على أداة الدوراني، وبعدها بعد عدة دقائق عند الاستخدام.

225



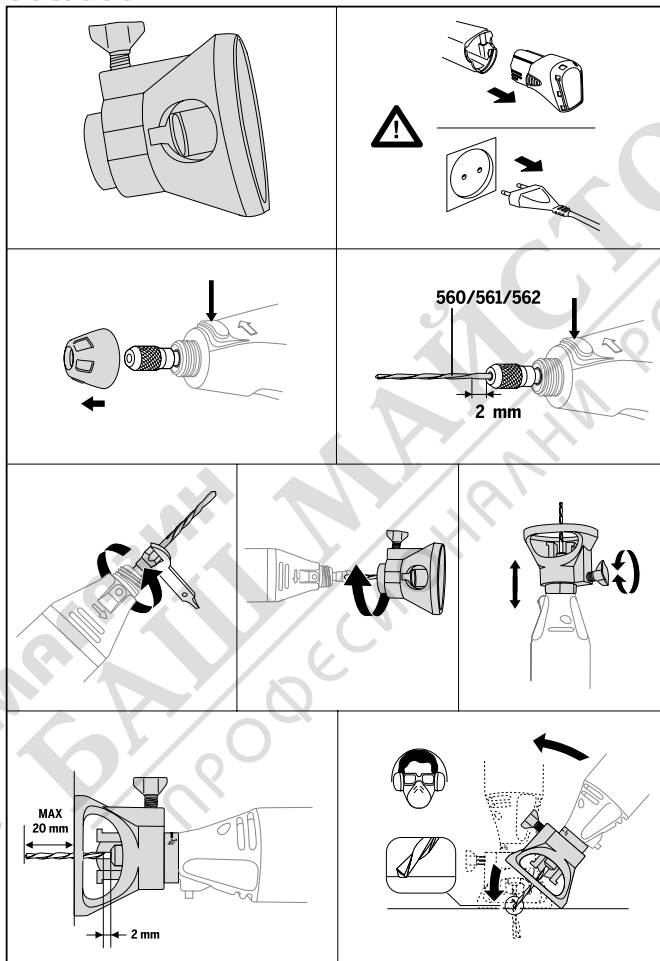
550



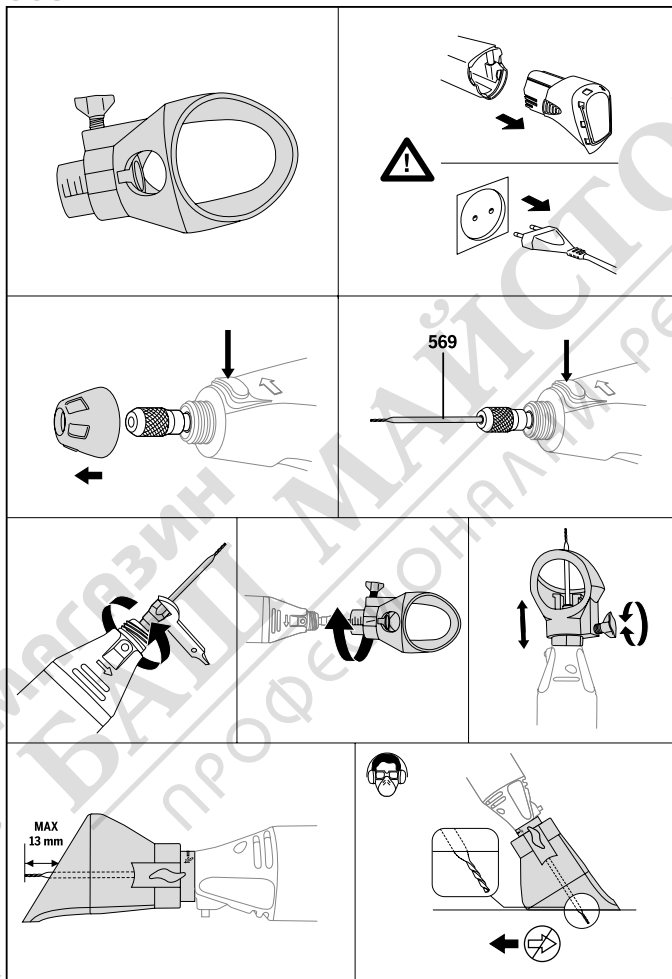
МАГАЗИН МАСТЕРА
БАШ ДИСТОР
ПРОФЕСИОНАЛНИ РЕШЕНИЯ



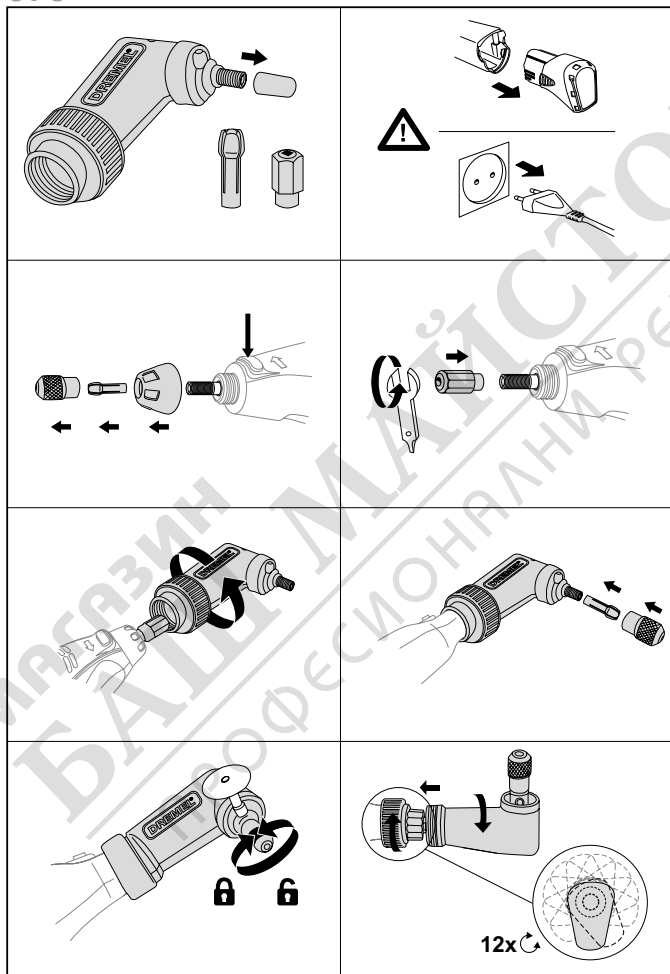
565/566



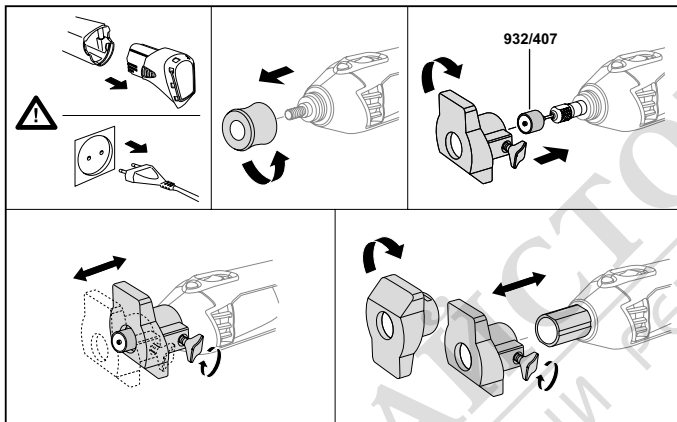
568



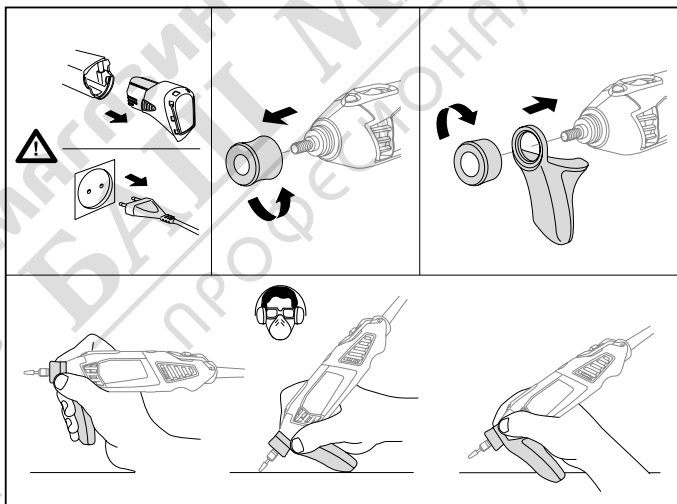
575



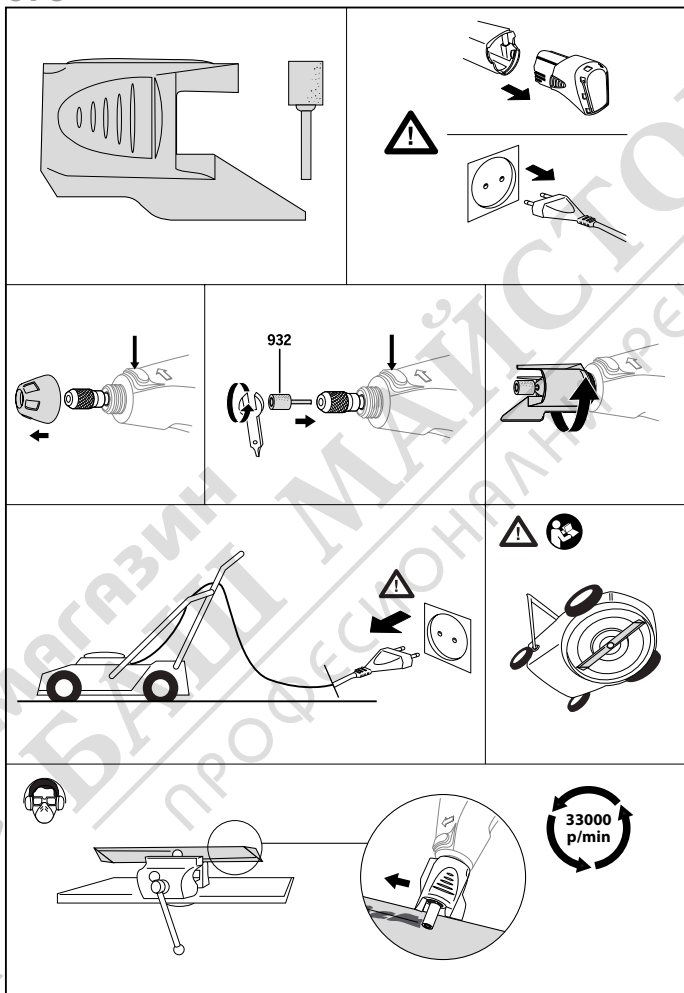
576



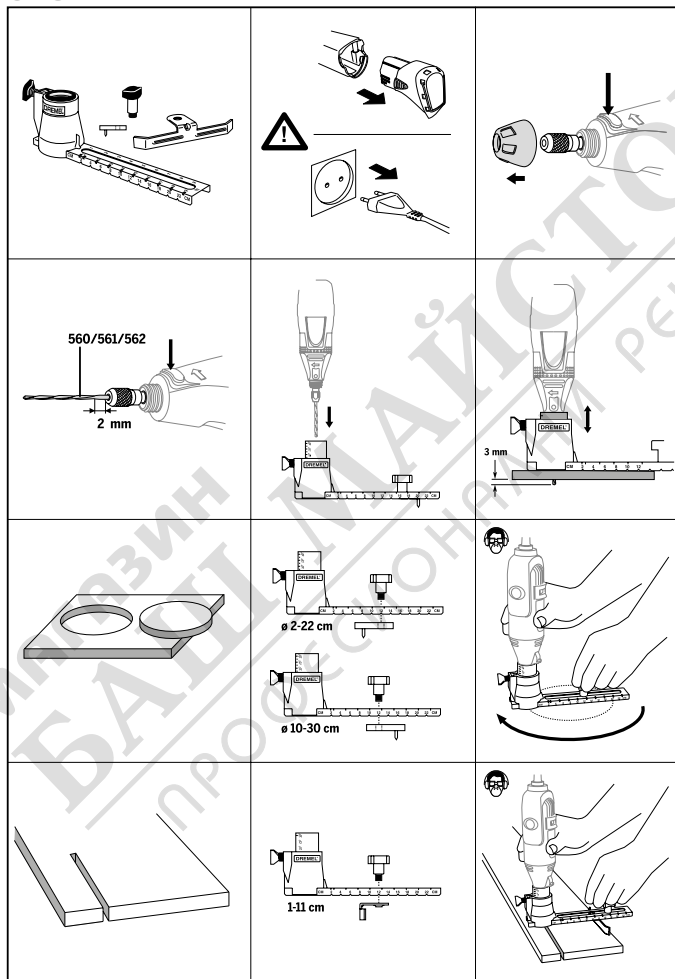
577



675



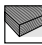





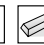


678



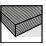














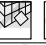



EZ SpeedClic











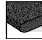

	Max RPM										
105-113	35.000		■	■				■			
114-199	30.000		■	■					■		
403-405	15.000						■	■	■	■	■
407-408	35.000		■	■			■	■	■	■	■
409	35.000	402	■	■			■	■	■	■	■
414	20.000	401					■	■	■	■	■
420	35.000	402	■	■			■	■	■	■	■
422	20.000	401					■	■	■	■	■
423S	20.000	(SC)402					■	■	■	■	■
425	20.000	402					■	■	■	■	■
426	35.000	402	■	■			■	■	■	■	■
428	15.000						■	■	■	■	■
429	20.000	401					■	■	■	■	■
430-438	35.000		■	■			■	■	■	■	■
442-443	15.000						■	■	■	■	■
453-457	30.000	1453					■	■	■	■	■
462	30.000						■	■	■	■	■
502-504	35.000		■	■			■	■	■	■	■
511S-512S	20.000	(SC)402	■	■							
516	20.000						■	■	■	■	■
520	20.000						■	■	■	■	■
530-532	15.000						■	■	■	■	■
535-537	15.000								■	■	■
538	20.000						■				
540	35.000	402	■	■	■		■	■	■	■	■
542	35.000		■	■	■						
546	35.000	670	■	■							
561	35.000	565	■	■	■						
562	35.000	566									
569-570	20.000	568									
612-655	35.000	231/335	■	■							
932-997	25.000						■	■	■	■	■
4485-4486	35.000										
7103-7144	25.000							■	■	■	■



	Max RPM										
8153-8215	25.000						■	■	■	■	■
9901-9911	30.000			■			■	■	■		
9931-9936	35.000		■	■	■			■			
83322-85602	25.000										
SC406-SC456	35.000	SC402	■	■			■	■	■		■
SC476	35.000	SC402									
SC544	35.000	SC402	■	■	■						
SC545	35.000	SC402									

	Max RPM										
105-113	35.000									■	■
114-199	30.000		■	■					■	■	■
403-405	15.000	■									
407-408	35.000	■							■	■	
409	35.000	■	■	■			■				
414	20.000	■							■	■	
420	35.000	■	■	■			■		■		
422	20.000	■							■	■	
423S	20.000	■							■	■	
425	20.000	■							■	■	
426	35.000	■	■	■			■		■		
428	15.000	■									
429	20.000	■							■	■	
430-438	35.000	■							■	■	
442-443	15.000	■									
453-457	30.000										
462	30.000			■			■				
502-504	35.000	■							■		
511S-512S	20.000										
516	20.000	■									



	Max RPM										
520	20.000	■							■		
530-532	15.000	■									
535-537	15.000	■									
538	20.000										
540	35.000	■	■	■			■		■		
542	35.000										
546	35.000										
561	35.000			■				■	■	■	
562	35.000		■					■			
569-570	20.000						■				
612-655	35.000							■	■	■	
932-997	25.000	■									
4485-4486	35.000										
7103-7144	25.000	■			■						■
8153-8215	25.000	■									
9901-9911	30.000				■		■		■		
9931-9936	35.000						■		■	■	
83322-85602	25.000		■		■		■				■
SC406-SC456	35.000	■	■		■		■		■		
SC476	35.000							■	■		
SC544	35.000										
SC545	35.000	■	■	■	■		■				



Na niektórych obszarach wszystkie odpady elektroniczne muszą być zbierane oddzielnie i utylizowane zgodnie z zasadami ochrony środowiska. Przed użyciem narzędzia lub akumulatora należy zapoznać się z miejscowymi przepisami dotyczącymi utylizacji odpadów elektronicznych.

TYLKO DLA PAŃSTW NALEŻĄCYCH DO UE ^⑥

Zgodnie z Europejską Dyrektywą 2012/19/WE w sprawie zużytego sprzętu elektrotechnicznego i elektronicznego oraz dostosowaniem jej do prawa krajowego, zużyte elektronarzędzia należy posegregować i utylizować w sposób przyjazny dla środowiska.

DOTYCZY TYLKO ZJEDNOCZONEGO KRÓLESTWA

Importer do Zjednoczonego Królestwa:
Robert Bosch Ltd.
Broadwater Park
North Orbital Road
Uxbridge UB9 5HJ

ВG

ИЗПОЛЗВАНИ СИМВОЛИ

- ① ПРОЧЕТЕТЕ ТЕЗИ ИНСТРУКЦИИ
- ② ИЗПОЛЗВАЙТЕ СРЕДСТВА ЗА ЗАЩИТА ЗА СЛУХА
- ③ ИЗПОЛЗВАЙТЕ СРЕДСТВА ЗА ЗАЩИТА ЗА ОЧИТЕ
- ④ ИЗПОЛЗВАЙТЕ ПРОТИВОПРАХОВА МАСКА
- ⑤ КОНСТРУКЦИЯ КЛАС II
- ⑥ НЕ ИЗХВЪРЛЯЙТЕ ЕЛЕКТРОИНСТРУМЕНТИТЕ ПРИ БИТОВИТЕ ОТПАДЪЦИ

ОБЩИ ПРЕДУПРЕЖДЕНИЯ ЗА БЕЗОПАСНОСТ ПРИ РАБОТА С ЕЛЕКТРОИНСТРУМЕНТИ

⚠ ВНИМАНИЕ СПАЗВАЙТЕ ВСИЧКИ УКАЗАНИЯ И ПРЕДУПРЕЖДЕНИЯ, СЪОБРАЗЯВАЙТЕ СЕ С ПРИВЕДЕНИТЕ ТЕХНИЧЕСКИ ПАРАМЕТРИ И ИЗОБРАЖЕНИЯ.

Ако не спазвате посочените по-долу указания, последствията могат да бъдат токов удар, пожар и/или тежки травми. Запазете всички предупреждения и инструкции за бъдещи справки. Терминът „електроинструмент“ в предупрежденията се отнася за вашия захранван от мрежата (с кабел) или за работещ на батерии (без кабел) електроинструмент.

БЕЗОПАСНОСТ НА РАБОТНОТО МЯСТО

- a. Поддържайте работното си място чисто и подредено. Безпорядъкът и недостатъчното осветление могат да предизвикат трудови злополуки.
- b. Не работете с електроинструменти във взривоопасна среда, при наличие на леснозапалими течности, газове или прахообразни материали. Електроинструментите могат да отделят искри, които могат да възпламят прахообразни материали или пари.
- c. Дръжте деца и странични лица далеч от електроинструмента по време на работа. Отклоняване на вниманието може да доведе до загуба на контрол върху електроинструмента.

БЕЗОПАСНОСТ ПРИ РАБОТА С ЕЛЕКТРИЧЕСКИ ТОК

- a. Щепселът на електроинструмента трябва да съответства на използвания електрически контакт. В никакъв случай не променяйте конструкцията на щепсела. Когато работите със заземени (занулени) електроинструменти, не използвайте



адаптери за щепсела. Използването на оригинални щепсели и контакти намалява риска от токов удар.

- b. Избягвайте допира на тялото Ви до заземени или зануленни повърхности, напр. тръби, радиатори, печки и хладилници. Когато тялото Ви е заземено или занулено, рискът от възникване на токов удар е по-голям.
- c. Предпазвайте електроинструмента от дъжд или влага. Проникването на вода в електроинструмента повишава опасността от токов удар.
- d. Използвайте кабела само по предназначение. Не използвайте кабела за носене на електроинструмента, за дърпане или за изваждане на щепсела от контакта. Пазете кабела от нагряване, омасляване, остри ръбове или движещи се части. Повредени или заплетени кабели увеличават риска от токов удар.
- e. При работа с електроинструмента на открито използвайте удължителен кабел, подходящ за работа на открито. Използването на кабел, предназначен за работа на открито, намалява риска от токов удар.
- f. Ако работата с електроинструмент на влажно място е неизбежна, използвайте източник с диференциална защита (RCD). Използването на RCD намалява опасността от възникване на токов удар.

ЛИЧНИ ПРЕДПАЗНИ СРЕДСТВА

- a. Бъдете внимателни, следете внимателно действията си и работете предпазливо с електроинструмента. Не използвайте електроинструмента, когато сте уморени или под влиянието на наркотични вещества, алкохол или упойващи лекарства. Един миг разсеяност при работа с електроинструмента може да доведе до сериозни наранявания.
- b. Използвайте предпазна екипировка. Винаги носете предпазни средства за очите. Носенето на подходящи

предпазни средства като дихателна маска, предпазни обувки със стабилен грайфер, каска или антифони намалява риска от наранявания.

- c. Избягвайте включването на електроинструмента по невнимание. Преди да включите щепсела в захранващата мрежа и/или да поставите акумулаторната батерия, преди да вдигате или носите инструмента, се уверете, че превключвателят е в изключено положение. Ако при носене на електроинструмента държите пръста си върху превключвателя или ако подавате захранващо напрежение към електроинструмента, когато е включен, възниква опасност от злополука.
- d. Преди да включите електроинструмента, отстранете всички помощни инструменти и гаечни ключове от него. Гаечен ключ или помощен инструмент, прикрепен към въртяща се част на електроинструмента може да причини наранявания.
- e. Не се протягайте прекомерно. Винаги работете в стабилно положение и поддържайте равновесие. Така ще можете по-добре да контролирате електроинструмента, ако възникне неочаквана ситуация.
- f. Носете подходящо облекло. Не носете широки дрехи или бижута. Дръжте косата, дрехите и ръкавиците си на безопасно разстояние от въртящите се части. Широките дрехи, бижутата или дългите коси могат да се захванат от въртящите се части.
- g. Ако се предвижда използването на аспирационна уредба, се уверете, че тя е включена и работи нормално. Използването на приспособления за събиране на прах може да намали опасностите, свързани с праха.
- h. Не позволявайте доброто познание на инструментите, получено при честото им използване, да предизвика у вас самодоволство и пренебрегване на принципите за



безопасна работа с инструментите. Едно небрежно действие може да предизвика сериозно нараняване за част от секундата.

ИЗПОЛЗВАНЕ И ПОДДЪРЖАНЕ НА ЕЛЕКТРОИНСТРУМЕНТИТЕ

- a. **Не претоварвайте** електроинструмента. Използвайте електроинструмента само по предназначение. *Ще работите по-добре и по-безопасно, когато използвате подходящия електроинструмент в зададения от производителя диапазон на натоварване.*
- b. **Не използвайте електроинструмент, чийто превключвател е повреден.** *Електроинструмент, който не може да се включва и изключва с превключвателя, е опасен и трябва да се ремонтира.*
- c. **Преди да промените настройките на електроинструмента, да сменят принадлежности, както и когато продължително време няма да използвате електроинструмента, изключвайте щепсела от захранващата мрежа и/или изваждайте акумулаторната батерия.** *Тази предпазна мярка премахва опасността от задействане на електроинструмента по невнимание.*
- d. **Когато не използвате електроинструмента, го съхранявайте извън обсега на деца и не позволявайте на лица, незапознати с електроинструмента или с тези инструкции, да работят с него.** *Електроинструментите са опасни в ръцете на необучени потребители.*
- e. **Извършвайте техническа поддръжка на електроинструментите и допълнителните приспособления.** *Проверете за разместване или затягане на подвижните части, отчупени части и всички други обстоятелства, които могат да повлияят на работата на електроинструмента. Ако електроинструментът е повреден, поправете го, преди да*

го използвате. Много злополуки са причинени от лошо поддържани електроинструменти.

- f. **Пазете режещите инструменти остри и чисти.** *Правилно поддържаните режещи инструменти с остри режещи ръбове се заклинват по-рядко и са по-лесни за управление.*
- g. **Използвайте електроинструмента, консумативите и накрайниците към него според тези инструкции и предназначението на отделния тип електроинструмент, вземайки под внимание условията на работа и вида работа, който трябва да се извърши.** *Използването на електроинструмента за работи, различни от тези, за които е предназначен, могат да доведат до опасности.*
- h. **Пазете ръкохватките и повърхностите за хващане сухи, чисти и неомаслени.** *Хлъзгавите ръкохватки и повърхности за хващане не позволяват безопасна работа и добро контролиране на инструмента при възникване на неочаквани ситуации.*

ИЗПОЛЗВАНЕ И ГРИЖИ ЗА ЕЛЕКТРОИНСТРУМЕНТ С БАТЕРИИ

- a. **Зареждайте батериите само със зарядното устройство, посочено от производителя.** *Зарядно устройство, което е подходящо за един комплект акумулаторни батерии, може да създаде опасност от пожар при използване с друг комплект.*
- b. **Използвайте механизирани инструменти само с комплектите батерии, които са предназначени конкретно за тях.** *Използването на други комплекти батерии може да доведе до опасност от нараняване и пожар.*
- c. **Когато комплектът батерии не се използва, го дръжте далече от други метални предмети, като кламери, монети, ключове, пирони, винтове или други малки метални предмети, които могат да създават контакт от единия полюс към другия.** *Свързването накъсо на полюсите*



на батерията може да предизвика изгаряния или пожар.

- d. При неправилно боравене е възможно от батерията да избликне течност; избягвайте контакт с нея. При неволен контакт изплакнете с вода. Ако течността влезе в контакт с очите ви, потърсете незабавно медицинска помощ. Течността, изтекла от батерията, може да причини раздразнение или изгаряния.

ОБСЛУЖВАНЕ

- a. Ремонтирайте електроинструмента само при квалифициран персонал, използващ само оригинални резервни части. Това ще гарантира запазенето на безопасността на електроинструмента.

УКАЗАНИЯ ЗА БЕЗОПАСНА РАБОТА ЗА ВСИЧКИ ПРИЛОЖЕНИЯ

ОБЩИ ПРЕДУПРЕЖДЕНИЯ ЗА БЕЗОПАСНОСТ ЗА ШЛИФОВАНЕ, ШЛАЙФАНЕ, ПОЧИСТВАНЕ С ТЕЛЕНА ЧЕТКА, ПОЛИРАНЕ, РЕЗБОВАНЕ ИЛИ РЯЗАНЕ С АБРАЗИВЕН ДИСК.

- a. Този електроинструмент е предназначен за ползване за шлайфане, шлифване, почистване с телена четка, полиране и рязане с абразивен диск. Спазвайте всички указания и предупреждения, съобразявайте се с приведените технически параметри и изображения. Ако не спазвате посочените по-долу указания, последствията могат да бъдат токов удар, пожар и/или тежки травми.
- b. Не използвайте допълнителни приспособления, които не се препоръчват от производителя специално за този инструмент. Фактът, че можете да закрепите към инструмента определено приспособление или работен инструмент, не гарантира безопасна работа с него.
- c. Номиналните обороти на приставките

за шлифване трябва да са не по-малки от максималните обороти на табелката на електроинструмента. Приставки за шлифване, които се въртят с по-висока скорост от максимално допустимата за тях, могат да се счупят и да излетят настрана.

- d. Външният диаметър и дебелината на аксесоара трябва да бъде в номиналния капацитет на Вашия електроинструмент. Аксесоари с неправилен размер не могат да бъдат контролирани адекватно.
- e. Размерът на опашката на дисковете, барабаните за шлайфане или други аксесоари трябва да пасват плътно в шпиндела или цапгата на електроинструмента. Аксесоари, които не пасват точно на монтажното приспособление на електроинструмента, ще се въртят неравномерно, ще вибрират силно и могат да доведат до загуба на контрол над инструментата.
- f. Дискове, монтирани на дорник, барабани за шлайфане, резци или други аксесоари трябва да бъдат вкарани напълно в цапгата или патронника. Ако дорникът не е достатъчно добре захванат и/или издаването на диска напред е прекалено голямо, монтираният диск може да се разхлаби и да бъде изхвърлен при голяма скорост.
- g. Не използвайте повредени работни инструменти. Преди всяка употреба проверявайте аксесоарите, например абразивните дискове за пукнатини или откъртени ръбчета, за напуквания по барабаните за шлайфане, пукнатини или силно износване, телените четки за недобре захванати или счупени телчета. Ако изпуснете електроинструмента или работния инструмент, ги проверявайте внимателно за увреждания или използвайте нови неповредени работни инструменти. След като сте проверили внимателно и сте монтирали



работния инструмент, оставете електроинструмента да работи на максимални обороти в продължение на една минута; стойте и дръжте намиращи се наблизо лица встрани от равнината на въртене. *Най-често повредени работни инструменти се чупят през този тестов период.*

- h. Работете с лични предпазни средства. В зависимост от приложението работете с цяла маска за лице, защита за очите или предпазни очила. Ако е необходимо, работете с дихателна маска, шумозаглушители (антифони), работни обувки или специализирана престилка, която ви предпазва от малки откъртени при работа частички. *Очите ви трябва да са защитени от летящите в зоната на работа частици. Противопроховата или дихателната маска филтрират възникващия при работа прах. Ако продължително време сте изложени на силен шум, това може да доведе до загуба на слуха.*
- i. Внимавайте други лица да бъдат на безопасно разстояние от зоната на работа. Всеки, който се намира в зоната на работа, трябва да носи лични предпазни средства. *Откъртени парченца от обработвания детайл или работния инструмент могат в резултат на силното ускорение да отлетят надалече и да предизвикат наранявания също и извън зоната на работа.*
- j. Хващайте електроинструмента само за изолираните повърхности на ръкохватките, когато извършвате работи, при които режещият инструмент може да има контакт със скрити електрически проводници. *Режещият консуматив в контакт с проводник под напрежение може да отведе напрежението до оголените метални части на електроинструмента и да се стигне до електрически удар на оператора.*
- k. Винаги при стартиране дръжте плътно инструмента в ръката

(ръцете) си. *„Питането“ на мотора, когато ускорява до пълна скорост, може да причини усукване на инструмента.*

- l. Използвайте скоби за поддържане заготовката при необходимост. **Никога не дръжте малки заготовки в една ръка и инструмента в друга при работа.** *Захващането на малки заготовки позволява движението на ръката (ръцете) ви за управление на инструмента. Прътов материал като дюбели, тръби и тръбопровода има тенденцията да се търкаля по време на рязане и може да причини закланване или отскочане на резеца към вас.*
- m. Никога не оставяйте електроинструмента, преди работният инструмент да спре напълно въртенето си. *Въртящият се инструмент може да допре до предмет, в резултат на което да загубите контрол над електроинструмента.*
- n. След смяна на накрайници или каквито и да е регулирания се уверете, че гайката на цангата, патронника или други устройства са затегнати добре. *Хлабаво регулирани устройства могат да се отплеснат внезапно, причинявайки загуба на контрол, хлабавите въртящи се компоненти ще бъдат изхвърлени с висока скорост.*
- o. Докато пренасяте електроинструмента, не го оставяйте включен. *Дрехите или косите ви могат да бъдат увлечени от работния инструмент в резултат на неволно допир, в резултат на което работният инструмент може да се вреже в тялото ви.*
- p. Редовно почиствайте вентилационните отвори на вашия електроинструмент. *Турбината на електродвигателя засмуква прах в корпуса, а натрупването на метален прах увеличава опасността от токов удар.*
- q. Не използвайте електроинструмента



в близост до леснозапалими материали. Летящи искри могат да предизвикат възпламеняването на такива материали.

- г. **Не използвайте работни инструменти, които изискват прилагането на охлаждащи течности.** Използването на вода или други охлаждащи течности може да предизвика токов удар.

ОТКАТ И СЪВЕТИ ЗА ИЗБЯГНАНЕТО МУ

Откат е внезапната реакция на инструмента вследствие на заклиняване или блокиране на въртящия се работен найкрайник, например абразивен диск, барабан за шлайфане, телена четка и друга приставка. Заклиняването или блокирането причинява внезапно спиране на въртящата се приставка, което причинява изхвърлянето на неконтролирания електроинструмент в посока, обратна на въртенето на приставката.

Ако например абразивен диск се заклини или блокира в обработаното изделие, ръбът на диска, който допира детайла, може да се огъне и в резултат дискът да се счупи или да възникне откат. В такъв случай дискът се ускорява към работещия с инструмента или в обратна посока, в зависимост от посоката на въртене на диска и мястото на заклиняване. В такива случаи абразивните дискове могат и да се счупят. Откат възниква в резултат на неправилно или използване на електроинструмента. Възникването му може да бъде предотвратено чрез спазването на подходящи предпазни мерки, както е описано по-долу.

- а. **Дръжте електроинструмента здраво и дръжте ръцете и тялото си в такава позиция, че да противостоите на евентуално възникващ откат.** Операторът може да контролира силите на отката, ако са взети подходящите предпазни мерки.
- б. **Работете особено предпазливо в зоните на ъгли, остри ръбове и др. Избягвайте отблъскването или заклиняването на работните инструменти в обработвания детайл.**

При обработване на ъгли или остри ръбове или при рязко отблъскване на въртящия се работен инструмент съществува повишена опасност от заклиняване. Това предизвиква загуба на контрол над инструмента или откат.

- с. **Не поставяйте острие със зъби за рязане.** Такива остриета често предизвикват откат или загуба на контрол над електроинструмента.
- д. **Винаги подавайте найкрайника към материала в същата посока, като тази, в която режещия ръб излиза от материала (която е същата посока, в която изхвърчат стружките).** Насочването на инструмента в грешна посока може да доведе до отскачане на режещия найкрайник от заготовката и да издърпа инструмента в тази посока.
- е. **Когато използвате ротационни пили, отрезни дискове, високо скоростни резци или резци от волфрамова стомана, винаги работете с надлежно фиксирани заготовки.** Тези дискове ще се заклинят, ако бъдат леко наклонени в жлеба и може да се стигне до откат. Когато диск за рязане се заклини, той обикновено се чупи. Когато ротационна пила, високо скоростен резец или волфрамов резец се заклинят, те може да отскачат от жлеба и може да загубите контрол над инструмента.

СПЕЦИАЛНИ УКАЗАНИЯ ЗА БЕЗОПАСНА РАБОТА ПРИ ГРУБО ШЛИФОВАНЕ ИЛИ РЯЗАНЕ С РЕЖЕЩИ ДИСКОВЕ

- а. Използвайте само типовете дискове, които са препоръчвани за електроинструмента и само за препоръчаните приложения. Например: **никога не шлифовайте със страничната повърхност на диск за рязане.** Дисковете за рязане са предназначени за отнемане на материал с ръба си. Странично прилагане на сила може да ги счупи.
- б. За занитени абразивни конуси и вложки, използвайте само здрави



дорници с несменяем фланец, които са с правилния размер и дължина. Използването на правилни дорници ще намали възможността за счупване.

- c. Не „блокирайте“ режещия диск и не го притискайте прекалено много. Не изпълнявайте твърде дълбоки срезове. Претоварването на режещия диск увеличава опасността от заклиняването му или блокирането му, а с това и от възникването на откат или счупването му.
- d. Избягвайте да стоите в зоната пред и зад въртящия се диск. Когато по време на работа режещият диск е в една равнина с тялото ви, в случай на откат електроинструментът с въртящия се диск може да отскочи непосредствено към вас.
- e. Ако диск се заклини или когато прекъсвате работа, изключвайте електроинструмента и го оставете едва след окончателното спиране на въртенето на диска. Никога не опитвайте да извадите въртящия се диск от междината на рязане, в противен случай може да възникне откат. Прочетете и елиминирайте причината за заклиняването или задирането на диск.
- f. Не включвайте повторно електроинструмента, ако дискът се намира в разрязвания детайл. Преди внимателно да продължите рязането, изчакайте режещият диск да достигне пълната си скорост на въртене. В противен случай дискът може да се заклини, да отскочи от обработвания детайл или да предизвика откат.
- g. Подпирайте плочи или големи разрязвани детайли по подходящ начин, за да ограничите риска от възникване на откат в резултат на заклинен режещ диск. По време на рязане големи детайли могат да се оезнат под действие на силата на собственото си тегло. Детайлът трябва да е подпрян от двете страни, както в близост до линията на разрязване, така и в другия си край.
- h. Бъдете особено предпазливи при

прорязване на канали в стени или други зони, които могат да крият изненади. Режещият диск може да предизвика откат на инструмента при допир до газо- или водопроводи, електропроводи или други обекти.

СПЕЦИАЛНИ УКАЗАНИЯ ЗА БЕЗОПАСНА РАБОТА ПРИ ПОЧИСТВАНЕ С ТЕЛЕНИ ЧЕТКИ

- a. Не забравяйте, че при нормална работа от телената четка хвърчат телчета. Не претоварвайте телената четка, като я притискате твърде силно. Изхвърчащите от телената четка телчета могат лесно да проникнат през дрехите и/или кожата ви.
- b. Оставете четките да работят при работна скорост поне за една минута преди да ги използвате. През това време никой не трябва да стои преди или на линията на четката. Разхлабени телчета ще бъдат освободени по време на сработването.
- c. Насочете изхвърляните от въртенето телчетата далеч от себе си. Малки частици и тънки парчета тел може да бъдат изхвърлени с висока скорост по време на употреба и може да се врежат в кожата.
- d. Не превишавайте 15.000 об./мин. при използване на телени четки.

▲ НЕ ОБРАБОТВАЙТЕ МАТЕРИАЛ, СЪДЪРЖАЩ АЗБЕСТ (азбестът е канцерогенен)

▲ АКО ВСЛЕДСТВИЕ НА ИЗВЪРШВАНАТА ДЕЙНОСТ МОЖЕ ДА СЕ ОТДЕЛИ ВРЕДЕН ЗА ЗДРАВЕТО, ЛЕСНОЗАПАЛИМ ИЛИ ВЗРИВООПАСЕН ПРАХ, ПРЕДВАРИТЕЛНО ВЗИМАЙТЕ ПОДХОДЯЩИ ПРЕДПАЗНИ МЕРКИ (някои прахове са канцерогенни); работете с дихателна маска и ако е възможно, включете аспирационна уредба



СПЕЦИФИКАЦИИ

Номер на модела 8240
Напрежение 12 V
Скорост 35 000/мин.
Капацитет на цангата 3,2 mm
Макс. диаметър на
приставката Ø 38,1 mm
Капацитет на батерията 2,0 Ah
Тегло 0,66 kg

GAL 12V-20 ЗАРЯДНО УСТРОЙСТВО

2607226399 (U.K. 2607226401)

Капацитет на батерията 220-240 Vac, 50/60
Hz, 32 W
Исходни параметри 3.6-12.0 Vdc, 2 A
Тегло EC 0,247 kg
(Обединеното
кралство –
0,251 kg)

Австралия: 2607226403

Входна мощност: 220-240 Vac, 50 –
60 Hz, 32 W

Исходна мощност: 3,6 V - 12 V, 2 A

Винаги проверявайте дали напрежението на захранването е същото като посоченото на фабричната табела на зарядното устройство.

ОБЩИ СВЕДЕНИЯ ⑦

- A. Затягаща гайка на цангата
- B. Цанга
- C. Предна капачка (вграден гаечен ключ EZ Twist*)
- D. Бутон за блокиране на вала
- E. Превключвател Вкл./Изкл.
- F. Превключвател за променливата скорост
- G. Индикатор за нивото на батерията
- H. Батериен блок
- I. Езичета за освобождаване на батерията
- J. Скоба за качване
- K. Вентилационни отвори
- L. Гаечен ключ
- M. Зарядно устройство
- N. Зелена светлина

ЗАРЕЖДАНЕ НА БАТЕРИИТЕ

- Това зарядно устройство може да бъде използвано от деца на 8-годишна възраст и по-големи, както и от лица с физически, сензорни или умствени ограничения или с липса на опит или познания, ако лицето, което отговаря за тяхната безопасност, ги наблюдава или ги е инструктирало как да работят безопасно със зарядното устройство и ако те разбират свързаните опасности (в противен случай има опасност от грешки при работата и наранявания)
- Наблюдавайте децата (така си гарантирате, че децата няма да си играят със зарядното устройство)
- Използвайте само зарядно устройство GAL 12V-20 на DREMEL: 2607226399 (EC); 2607226401 (OK); 2607226403 (ABC).

- Не излагайте инструмента/зарядното устройство/батерията на дъжд.
- Не зареждайте батерията във влажна или мокра среда.
- Не използвайте зарядното устройство, когато е повредено; занесете го в един от официално регистрираните сервизни пунктове на DREMEL за проверка на безопасността.
- Не използвайте зарядното устройство, когато кабелът или щепселът е повреден; те трябва да бъдат заменени незабавно в един от официално регистрираните сервизи на Dremel.
- Не използвайте батерията, когато е повредена; тя трябва да бъде сменена незабавно.
- Не разглобявайте зарядното устройство или батерията.
- Не се опитвайте да зареждате със зарядното устройство батерии, които не са акумулаторни.
- Разрешени околни температури (инструмент/зарядно устройство/ батерия):
 - при зареждане 0...+45°C
 - по време на работа -20...+50°C
 - по време на съхранение -20...+50°C

ИНДИКАТОР ЗА НИВОТО НА БАТЕРИЯТА ⑦

- 3 от 3 постоянни зелени светлини = 67-100%
- 2 от 3 постоянни зелени светлини = 34-66%
- 1 от 3 постоянни зелени светлини = 16-33%
- 1 от 3 мигащи зелени светлини = 0-15%

Вашият инструмент е оборудван с модерна електроника, която предпазва литиево-йонните клетки от увреждане, в следствие на прекалено нагряване при работа и/или колебания в тока. Ако светлинните индикатори светнат в червено и/или инструментът спре да работи по време на голямо натоварване, това най-вероятно е показател, че литиево-йонните клетки са близо до максималната температура на работа и батерийният блок трябва да се смени или да се остави да се охлади до околната температура, преди да се

използва отново. Ако инструментът се изключи автоматично поради претоварване, той трябва да се изключи от бутона за няколко секунди, за да може веригата да се възстанови в първоначално положение, преди да се използва отново.

ЗАРЕЖДАНЕ НА БАТЕРИЕН БЛОК

1. Включете кабела на зарядното устройство в стандартен електрически контакт. Без поставен батерийен блок, зеленият светлинен индикатор на зарядното устройство започва да СВЕТИ. Това показва, че зарядното устройство получава електричество и е готово да работи.
2. За сваляне на акумулаторната батерия от инструмента натиснете двата бутона за освобождаване и я извадете от него.
3. Когато поставите батерийния блок в зарядното устройство, зеленият светлинен индикатор ще започне да "МИГА". Това показва, че батерията се зарежда бързо.
4. Когато светлинният индикатор спре да "МИГА" (и започне да свети с постоянна зелена светлина) бързото зареждане е завършило. Батерийният блок е напълно зареден и може да се извади от зарядното устройство. Лампичката ще спре да мига след по-кратко време, ако батерийният блок не е бил напълно изтощен.
5. Когато започвате процеса на зареждане на батерийния блок, постоянната зелена светлина може да означава и че батерийният блок е твърде горещ или твърде студен. Бързо зареждане е възможно, само когато температурният диапазон на батерията е между 0°C и 45°C. Веднага щом батерията достигне правилния температурен диапазон, зарядното устройство автоматично ще премине към бързо зареждане.
6. Батерийният блок може да се използва дори при все още мигаща лампичка. Понякога, в зависимост от температурата, лампичката може да спре да мига след известно време.
7. Значителното намаляване на времето за зареждане означава, че



- батерийният блок наближава края на експлоатационния си срок и трябва да бъде подменен.
8. Не забравяйте да изключвате зарядното устройство по време на периода на съхранение.

АКСЕСОАРИ

ВИНАГИ ИЗКЛЮЧВАЙТЕ ИНСТРУМЕНТА ОТ КОНТАКТА ПРЕДИ СМЯНА НА АКСЕСОАРИТЕ

Използвайте само изпитани аксесоари на Dremel. Прочетете инструкциите за вашия електроинструмент Dremel за повече информация за използване на аксесоарите към него. Управлявайте и съхранявайте допълнителните аксесоари внимателно, за да избегнете нацърбване и счупване.

СМЯНА НА АКСЕСОАРИТЕ ⑨

- A. Затягаща гайка на цангата
 - B. Цанга (3,2 mm)
 - C. Предна капачка (вграден гаечен ключ EZ Twist*)
 - D. Патронник Dremel 4486*
 - E. Бутон за блокиране на вала
 - F. Гаечен ключ
- *) не е включено стандартно в доставката

1. Натиснете бутона за блокиране на шпиндела и завъртете шпиндела на ръка докато не се включи блокировката. **Не включвайте блокировката на вала, докато инструментът се движи.**
2. При включено блокиране на шпиндела разхлабете (но не сваляйте) гайката на цангата. Използвайте ключа за цангата, ако е необходимо.
3. Вкарайте опашката на аксесоара докрай в цангата.
4. При включено блокиране на шпиндела затегнете ключа на цангата.

ВГРАДЕН ГАЕЧЕН КЛЮЧ EZ TWIST

⑩
Тази капачка има вграден ключ, който позволява разхлабването и затягането на гайката на цангата без ползването на

стандартния ключ за цанга.

1. Развийте капачката от инструмента, изравнете стоманената вложка от вътрешната страна на капачката с гайката на цангата.
2. При блокиран шпиндел, завъртете капачката обратно на часовниковата стрелка, за да разхлабите гайката на цангата. **Не включвайте блокировката на вала, докато инструментът се движи.**
3. Вкарайте опашката на аксесоара докрай в цангата.
4. При блокиран шпиндел, завъртете капачката по часовниковата стрелка, за да затегнете гайката на цангата.
5. Завийте обратно капачката в оригиналното ѝ положение.

ПАТРОННИК DREMEL 4486

Патронникът Dremel позволява бърза и лесна смяна на приставки върху инструменти Dremel без смяна на цанги. Приема аксесоари с дръжка 0,8 mm — 3,2 mm.

За да разхлабите, първо натиснете бутона за блокиране на шпиндела и завъртете шпиндела на ръка докато не се включи блокировката. **Не включвайте блокировката на вала, докато инструментът се движи.**

С включена блокировка на вала, използвайте гаечния ключ или предната капачка EZ Twist за разхлабване на патронника и отваряне на челюстите. Отстранете аксесоара от патронника. Ако е необходимо, продължете да разхлабвате патронника, така че новата приставка да попадне между челюстите. Поставете новата приставка в патронника достатъчно навътре, така че да има приблизително 6 mm между края на патронника и началото на работната част на приставката. С включена блокировка на вала, затегнете патронника, използвайки предната капачка EZ Twist или гаечния ключ, за да фиксирате аксесоара.



ПОЛЕЗНИ СЪВЕТИ ПРИ ИЗПОЛЗВАНЕ НА ПАТРОННИКА DREMEL

- На този инструмент патронникът Dremel и цангата, както и системата от гайки за цангата са взаимозаменяеми. Докато патронникът Ви дава най-добрия опит при смяна на аксесоари, цангата и гайката за цангата осигуряват по-точно задържане на аксесоара, особено при приложения с по-тежък страничен товар.
- Ако установите, че аксесоарът се плъзга в патронника, използвайте включената предна капачка EZ Twist или гаечния ключ, за да затегнете патронника около детайла. Ако плъзгането продължава, преминете отново гайката на цангата и затягащата гайка на цангата.
- Челюстите на патронника могат да се разместят, което ще накара приставката да не се движи вече правилно и концентрично (ексцентриково движение).

За да възстановите положението на челюстите, извършете следната процедура:

1. Отстранете аксесоара от патронника.
2. Почистете патронника.
3. Натиснете бутона за блокиране на вала и затегнете патронника, докато челюстите не минат край външната повърхност на патронника, приблизително 3 mm.
4. Натиснете края на патронника здраво върху твърда равна повърхност, за да се уверите, че челюстите са разположени аксиално.
5. Продължете да затягате с ръка патронника, докато челюстите не затворят напълно.
6. Разхлабете патронника и поставете отново право приставката.
7. Завъртете инструмента с ръка и наблюдавайте дали има ексцентриково движение. Ако има очевидно ексцентриково движение, повторете процедурата.
8. **С включена блокировка на вала, затегнете патронника, използвайте предната капачка EZ Twist или**

гаечния ключ, за да фиксирате аксесоара.

9. Завъртете инструмента на настройка най-ниска скорост и наблюдавайте за ексцентриково движение. Ако има очевидно ексцентриково движение, проверете дали приставката е права, преди да повторите процедурата.

БАЛАНСИРАНЕ НА ПРИСТАВКИТЕ

За да се осигури прецизна работа, е важно всички приставки да са добре балансирани (по същия начин както гумите на автомобила ви). За да регулирате или балансирате един аксесоар, разхлабете леко гайката на патрона и завъртете аксесоара или патрона с 1/4 оборот. Затегнете отново гайката на патрона и включете въртящия се инструмент. Трябва да можете да прещените по звука и усещането дали аксесоарът е балансиран. Продължавайте да регулирате по този начин, докато постигнете най-добрия баланс.

ПРИСТАВКИ

Инструментът Dremel може да бъде оборудван със следните приставки, които разширяват функциите му:

- Гъвкав вал *) за прецизна работа по детайли или труднодостъпни места (**225** — страници 9—10)
- Приставка „Удобен протектор“, която да ви предпазва от прах и искри (**550** — страница 11)
- Универсален комплект за рязане за контролирано рязане в различни материали (**565/566** — страница 12)
- Комплект за отстраняване на замазка от стени и под за отстраняване на замазка от тухли на стени и под (**568** — страница 13)
- Приставка за прав ъгъл, за да използвате аксесоари под прав ъгъл в труднодостъпни места (**575** — страница 14)
- Платформа за оформяне за шлайфане и шлифване под перфектни ъгли от 90° и 45° (**576** — страница 15)
- Ръкохватка за детайлна работа, за



- да имате още по-добър контрол над инструмента (**577** — страница 15)
- Точило за косачки и градински инструменти за лесно и бързо заточване под оптимален ъгъл (**675** — страница 16)
- Резец за линия и кръг, за да правите перфектни отвори и прави разрези (**678** — страница 17)
- Дорник „EZ SpeedClic“ за монтиране на приставки „EZ SpeedClic“ (страница 18)

**) Когато използвате нов гъвкав вал за първи път, задръжте го във вертикално положение за две минути, докато инструментът работи с висока скорост.*

ЗАБЕЛЕЖКА: Не всички приставки, посочени по-горе, са включени стандартно в доставката на инструмента/комплекта

УПОТРЕБА

ПЪРВИ СЪПКИ

Първата стъпка в използването на универсалния инструмент е да го „почувствате“. Хванете го в ръка, за да свикнете с телото и баланса му. Почувствайте скосването на корпуса. Благодарение на него инструментът може да се хваща почти като писалка или молив. **ВАЖНО!** Първо се упражнете на ненужно парче от материала, за да разберете как се осъществява високоскоростната работа на инструмента. Не забравяйте, че вашият универсален инструмент ще се представи най-добре, ако оставите скоростта, заедно с подходящия консуматив на Dremel или друго приспособление да свършат работата вместо вас. При възможност избягвайте упражняването на натиск върху инструмента по време на работа. Вместо това приближете въртящия консуматив леко до работната повърхност и го оставете да докосне точката, в която искате да започнете. Концентрирайте се върху направляването на инструмента по детайла, като упражнявате много лек натиск с ръка. Оставете приставката да свърши работата.

Обикновено е по-добре да се направи няколко минавания с инструмента, вместо да се свърши цялата работа с едно минаване. При внимателна работа имате най-голям контрол и се намалява опасността от грешки.

ЗАХВАЩАНЕ НА ИНСТРУМЕНТА

Винаги дръжте инструмента далече от лицето си. Консумативите могат да се повредят по време на работа и да се разпаднат с увеличаване на оборотите. Не закривайте с ръка вентилационните отвори, когато държите инструмента. Двигателят може да прегрее, ако вентилационните отвори са запушени. За най-добро управление при работа хванете инструмента като молив между палеца и показалеца си. Начинът на хващане „гоф“ се използва при по-тежки работи като грубо шлайфане или рязане.

ВКЛ./ИЗКЛ.

Инструментът се поставя в състояние „ВКЛ.“ чрез плъзгача, разположен от горната страна на корпуса на мотора. **ЗА ДА ВКЛЮЧИТЕ „ON“ ИНСТРУМЕНТА,** плъзнете превключвателя напред. **ЗА ДА ИЗКЛЮЧИТЕ „OFF“ ИНСТРУМЕНТА,** плъзнете превключвателя назад.

ЕЛЕКТРОНЕН МОНИТОРИНГ

Инструментът е снабден със система за вътрешно електронно наблюдение, която осигурява „плавен старт“, който ще намали напрежението, възникващо при включване с висок въртящ момент. Системата помага и за подобряване на техническите характеристики на двигателя и на батерията чрез прекъсване на напрежението към инструмента при възникване на условия за заглъхване поради претоварване (вижте раздел “Защита от заглъхване поради претоварване”). В такива ситуации двигателят и батерийният блок са защитени чрез намаляване на напрежението към двигателя.



ПРЕВКЛЮЧАВШ ПЛЪЗГАЧ ЗА ПРОМЕНЛИВАТА СКОРОСТ

Вашият механизирани инструмент е оборудван с плъзгач, с който можете да промените скоростта. По време на работа скоростта може да бъде регулирана чрез плъзгане на ключа назад или напред спрямо всяка една от настройките.

За да изберете правилната скорост за всяка работа, използвайте пробно парче от материала.

РАБОТНИ СКОРОСТИ

Вижте графиката на стр. 17—18, която ще ви помогне да изберете правилната скорост за обработвания материал и аксесоара, който използвате.

Не превишавайте 15 000 об./мин. при използване на телени четки.

В повечето случаи може да се постигнат успешни резултати при най-високата скорост. Но някои материали (някои пластмаси и метали) могат да се увредят от топлината, която се отделя при високите обороти, и затова трябва да се обработват при сравнително по-ниски обороти. Ниските обороти (15 000 об./мин или по-малко) обикновено са най-подходящи за полиране с използване на филцовите полиращи консумативи. При почистването с четка винаги се изискват по-ниски оборотни скорости, за да се избегне изхвърлянето от държача. Оставете движението на самия инструмент да извършва работа на по-ниски обороти. По-високите обороти са по-подходящи за твърдо дърво, метал и стъкло, както и за пробиване, дърворезба, рязане, профилно фрезозане, профилиране и направа на фуги или канали в дърво.

Някои препоръки по отношение на скоростта на инструмента:

- Пластмаси и други материали, които се топят при ниски температури, трябва да се режат при ниски скорости.
- Полиране, излъскване и почистване с телена четка трябва да се извършва при скорост не по-висока от 15 000 об./мин, за да се избегне повреда на четката и вашия материал.

- Дървото трябва да се реже на висока скорост.
- Желязо или стомана трябва да се режат на висока скорост.
- Ако високооборотният режещ инструмент започне да вибрира, обикновено това показва, че той работи много бавно.
- Алуминий, медни, оловни, цинкови сплави и калай могат да се режат с различни скорости, в зависимост от типа на срязване, което ще го прави. Използвайте парафин (не вода) или друга подходяща смазка за режещия инструмент, за да предпазите полепване на отрязания материал по зъбите на режещия инструмент.

ЗАБЕЛЕЖКА: *Увеличаването на натиска върху инструмента не дава отговор на въпроса, козато той не работи както трябва. Опитвайте различни консумативи или настройки на скоростта за постигане на желани резултат.*

ЗАЩИТА ОТ ПРЕТОВАРВАНЕ

Този инструмент има вградена защита от претоварване, която защитава мотора и батерията в случай на заглъхване поради претоварване. Ако оказвате прекалено силен натиск върху инструмента за твърде дълго време или заклепите накрайника в работния детайл, особено при високи скорости, двигателят ще спре. Достатъчно е да извадите инструмента от материала който е причина за претоварването, и той ще започне да се върти отново с избраната скорост. Ако заглъхването на инструмента поради претоварване продължи повече от 5 секунди, той ще се изключи автоматично. Тази допълнителна функция защитава още по-добре двигателя и батерията от повреда. Когато батерията е почти изтощена, възможно е инструментът да започне да се изключва автоматично по-често от нормалното. Това означава, че е време да заредите батерията.



ПОДДРЪЖКА И ПОЧИСТВАНЕ

▲ ВЪТРЕ НЯМА ЧАСТИ, ИЗИСКВАЩИ ОБСЛУЖВАНЕ ОТ ПОТРЕБИТЕЛЯ. ПРЕВАНТИВНАТА ПОДДРЪЖКА, ИЗВЪРШВАНА ОТ НЕУПЪЛНОМОЩЕН ПЕРСОНАЛ, МОЖЕ ДА ПРЕДИЗВИКА РАЗМЕСТВАНЕ НА ВЪТРЕШНИТЕ КАБЕЛИ И КОМПОНЕНТИ, КОЕТО ДА ДОВЕДЕ ДО ВЪЗНИКВАНЕ НА СЕРИОЗНА ОПАСНОСТ.

Инструментът се почиства най-добре със сух състен въздух. При почистване на инструменти с въздух под налягане винаги носете защитни очила.

▲ ЗА ДА ПРЕДОТВРАТИТЕ ИНЦИДЕНТИ, ПРЕДИ ПОЧИСТВАНЕ ВИНАГИ ИЗКЛЮЧАВАЙТЕ ИНСТРУМЕНТА ИЛИ ЗАРЯДНОТО УСТРОЙСТВО ОТ ЗАХРАНВАНЕТО

Вентилационните отвори и лостчетата за превключване трябва да се поддържат чисти и без наличие на чужди вещества. Не се опитвайте да почиствате инструмента чрез поставяне на чужди предмети в отворите му.

▲ НЯКОИ ПОЧИСТВАЩИ ПРЕПАРАТИ И РАЗТВОРИТЕЛИ ПОВРЕЖДАТ ПЛАСТМАСОВИТЕ ЧАСТИ. Между тях са: бензин, въглероден тетрахлорид, почистващи разтворители, които съдържат хлор, амоняк и домакински почистващи препарати, които съдържат амоняк.

ТЕХНИЧЕСКО ОБСЛУЖВАНЕ И ГАРАНЦИЯ

Препоръчваме ви да извършвате цялото обслужване на инструмента в сервизния център на Dremel.

Този продукт на Dremel се предлага с гаранция, съответстваща на законово определените/конкретни за страната разпоредби; повреди, причинени от нормално износване и изхабяване, претоварване или неправилна експлоатация

не се включват в гаранцията.

В случай на рекламация, изпратете на своя дилър инструмента и/или зарядното устройство в неразглобен вид заедно с документ за покупката.

ЗА ВРЪЗКА С DREMEL

За повече информация относно обслужването и гаранцията, поддръжката и горещата линия на Dremel посетете www.dremel.com.

ШУМ И ВИБРАЦИИ

Ниво на звуковото налягане (стандартно отклонение 3 dB) dB(A)	69
Ниво на звуковата мощност (стандартно отклонение 3dB) dB(A)	80
Вибрации (векторна сума по трите направления) m/s ²	2,2
Вибрации, неопределеност K m/s ²	1,5

ЗАБЕЛЕЖКА: Декларираната/ите обща/и стойност/и на вибрациите и декларираната/ите стойност/и на шумовите емисии са измерени в съответствие със стандартен метод за изпитване и могат да бъдат използвани за сравняване на един инструмент с друг; те могат да се използват и при предварителна оценка на експозицията.

Вибрациите, излъчвани по време на реалното използване на електроинструмента, може да се различават от обявената обща стойност в зависимост от начините на използване на инструмента. Направете оценка на излагането на вибрации при реалните условия на използване и определете съответните мерки за безопасност, осигуряващи лична защита (вземете предвид всички части на работния цикъл, като времето, през което инструментът е изключен и времето, през което той работи на празен ход, в допълнение на времето на включване).

БРАКУВАНЕ

С оглед опазване на околната среда инструментът, батериите, допълнителните приспособления и опаковката трябва да бъдат подложени на подходяща преработка за повторното използване на съдържащите се в тях суровини.

Някои региони изискват всички електронни отпадъци да се събират разделно и да се изхвърлят по екологосъобразен начин. Преди да изхвърлите инструмента и батерията, проверете разпоредбите и законите за изхвърляне на електронни отпадъци във вашия регион.

САМО ЗА СТРАНИ ОТ ЕС ⑥

Съгласно европейската Директива 2012/19/ЕС относно отпадъци от електрическо и електронно оборудване и утвърждаването ѝ като национален закон електронинструментите, които не могат да се използват повече, трябва да се събират отделно и да се изхвърлят по екологосъобразен начин.

САМО ЗА ОБЕДИНЕНОТО КРАЛСТВО

Вносител за Обединеното Кралство:
Robert Bosch Ltd.
Broadwater Park
North Orbital Road
Uxbridge UB9 5HJ

HU

HASZNÁLT SZIMBÓLUMOK

- 1 OLVASSA EL EZEKET AZ ELŐÍRÁSOKAT
- 2 HASZNÁLJON FÜLVÉDŐT
- 3 HASZNÁLJON VÉDŐSZEMÜVEGET
- 4 HASZNÁLJON PORMASZKOT
- 5 II. OSZTÁLYÚ KÉSZÜLÉK
- 6 NE DOBJA KI AZ ELEKTROMOS KÉZISZERSZÁMOKAT A HÁZTARTÁSI SZEMÉTBÉ

AZ ELEKTROMOS KÉZISZERSZÁMRA VONATKOZÓ ÁLTALÁNOS BIZTONSÁGI FIGYELMEZTETÉSEK

▲ FIGYELEM VEGYEN FIGYELEMBE MINDEN FIGYELMEZTETŐ JELZÉST, ELŐÍRÁST, ÁBRÁT ÉS ADATOT, AMELYT AZ ELEKTROMOS KÉZISZERSZÁMHOZ MELLÉKELTEK.

Ha nem tartja be a következő előírásokat, akkor az áramütéshez, tűzhöz és/vagy súlyos személyi sérülésekhez vezethet. Órizzze meg a figyelmeztetéseket és az előírásokat későbbi használatra. Az „elektromos kéziszerszám” kifejezés az alábbi figyelmeztetések mindegyikében a hálózati feszültségről működő (vezetékes) szerszámot vagy akkumulátoros (vezeték nélküli) szerszámot jelenti.

A MUNKATERÜLET BIZTONSÁGA

- a. A munkahely legyen tiszta és jól megvilágított. A rendezetlen és nem megfelelően megvilágított munkaterület balesetekhez vezethet.
- b. Ne dolgozzon az elektromos kéziszerszámmal olyan robbanásveszélyes környezetben, ahol éghető folyadékok, gázok vagy porok vannak. Az elektromos kéziszerszámok szikrákat keltenek, amelyek a port vagy a gőzöket meggyújthatják.
- c. Tartsa távol a gyerekeket és az idegen személyeket a munkahelytől, ha az elektromos kéziszerszámot használja. Ha elvonják a figyelmét, elveszítheti az uralmát a berendezés felett.

ELEKTROMOS BIZTONSÁGI ELŐÍRÁSOK

- a. A készülék csatlakozódugójának illeszkednie kell a dugaszolóaljzatba. A csatlakozódugót semmilyen módon sem szabad megváltoztatni. Védőföldeléssel ellátott elektromos kéziszerszámokhoz ne használjon csatlakozó adaptert. Ha nem módosítja a csatlakozódugót és a dugó illeszkedik az