



GRL 600 CHV | GRL 650 CHVG | RC 6 Professional



de Originalbetriebsanleitung

en Original instructions

fr Notice originale

es Manual original

pt Manual original

it Istruzioni originali

nl Oorspronkelijke gebruiksaanwijzing

da Original brugsanvisning

sv Bruksanvisning i original

no Original driftsinstruks

fi Alkuperäiset ohjeet

el Πρωτότυπο οδηγίων χρήσης

tr Orijinal işletme talimatı

pl Instrukcja oryginalna

cs Původní návod k používání

sk Pôvodný návod na použitie

hu Eredeti használati utasítás

ru Оригинальное руководство по эксплуатации

uk Оригінальна інструкція з експлуатації

kk Пайдалану нұсқаулығының түпнұсқасы

ro Instrucțiuni originale

bg Оригинална инструкция

mk Оригинално упатство за работа

sr Originalno uputstvo za rad

sl Izvirna navodila

hr Originalne upute za rad

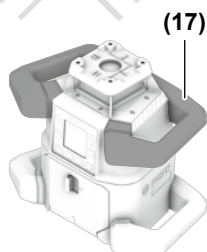
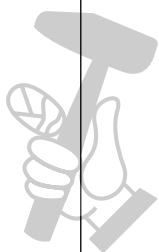
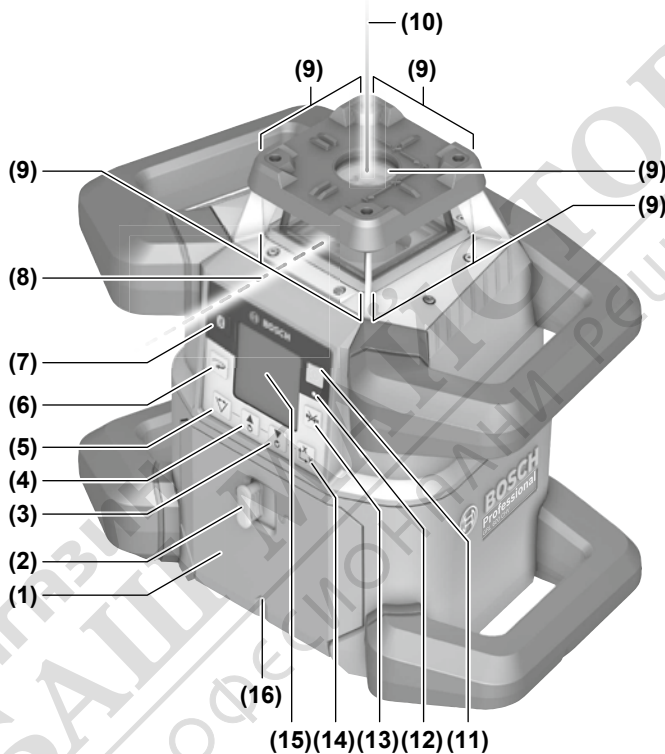
et Algupärane kasutusjuhend

lv Instrukcijas oriģinālvalodā

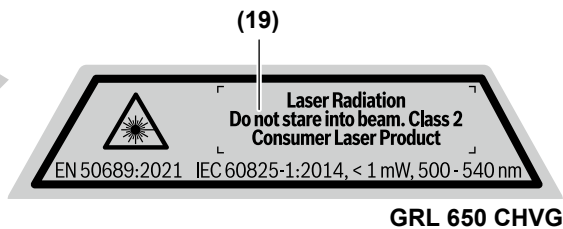
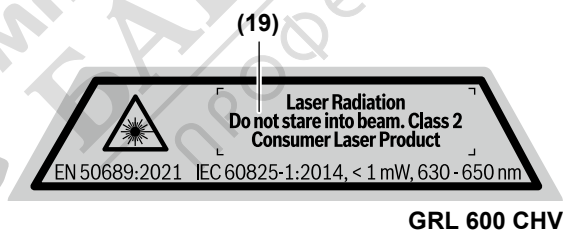
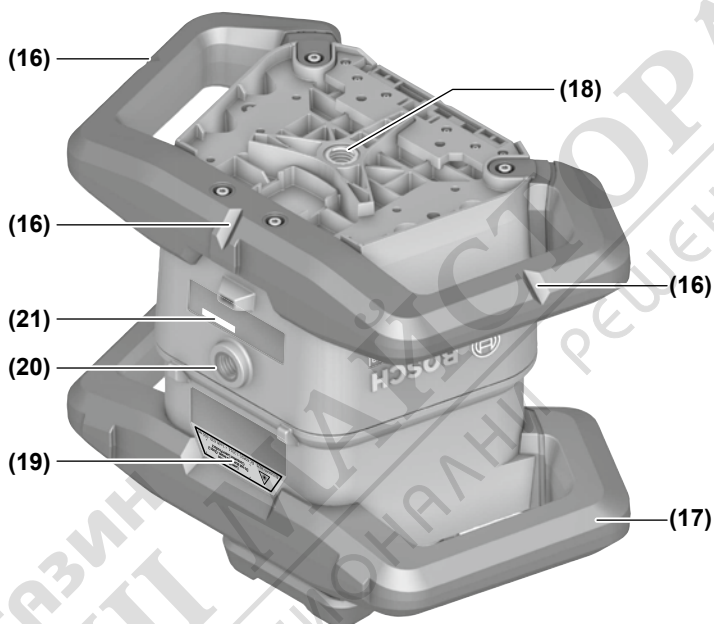
lt Originali instrukcija

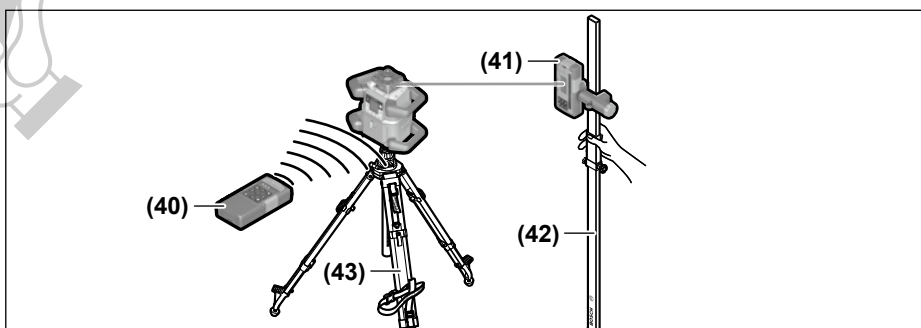
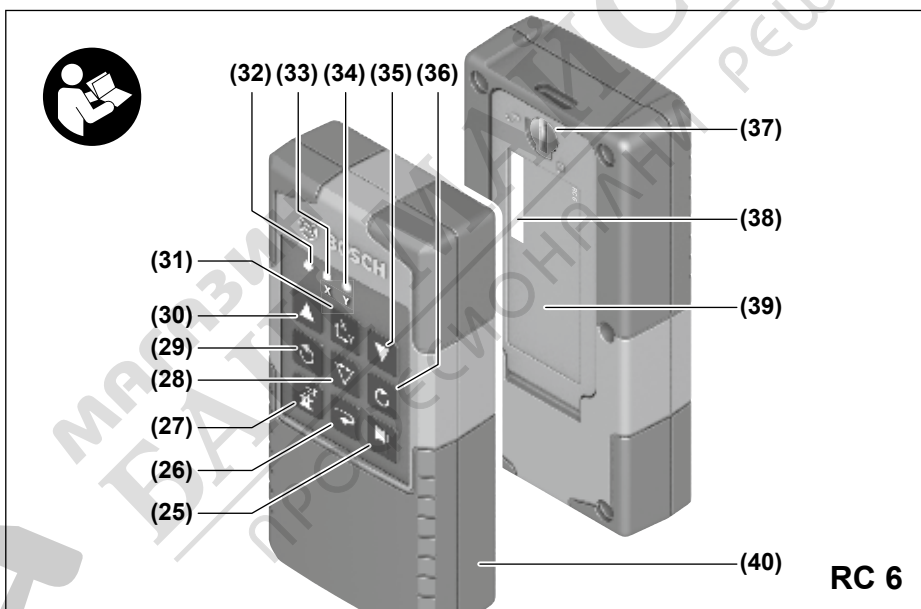
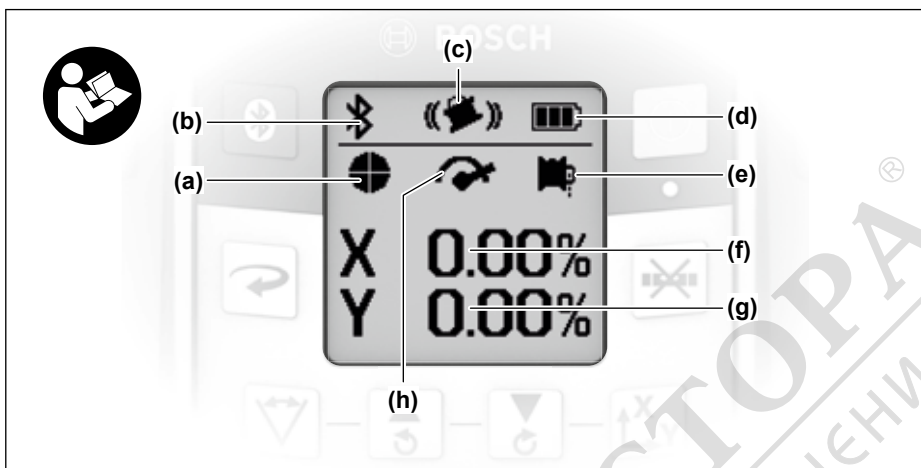
ar دليل التشغيل الأصلي

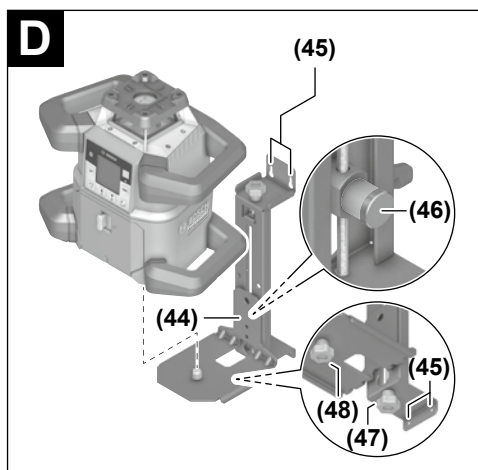
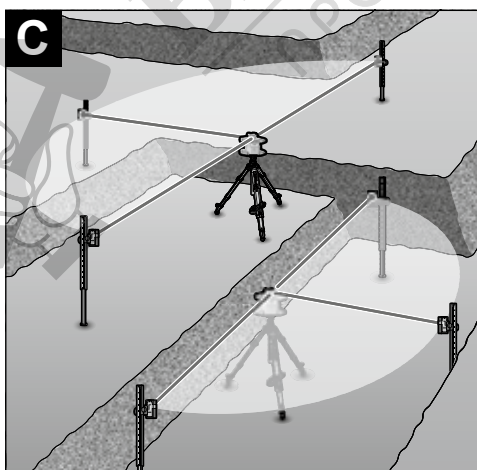
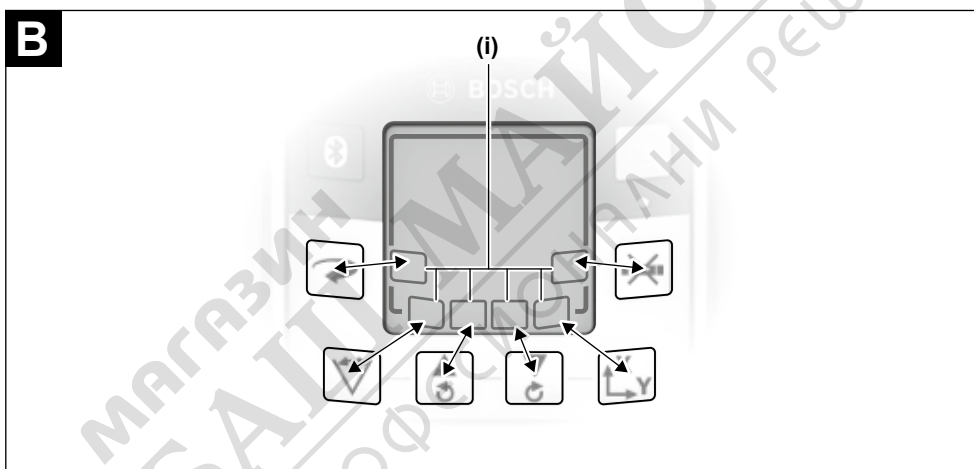
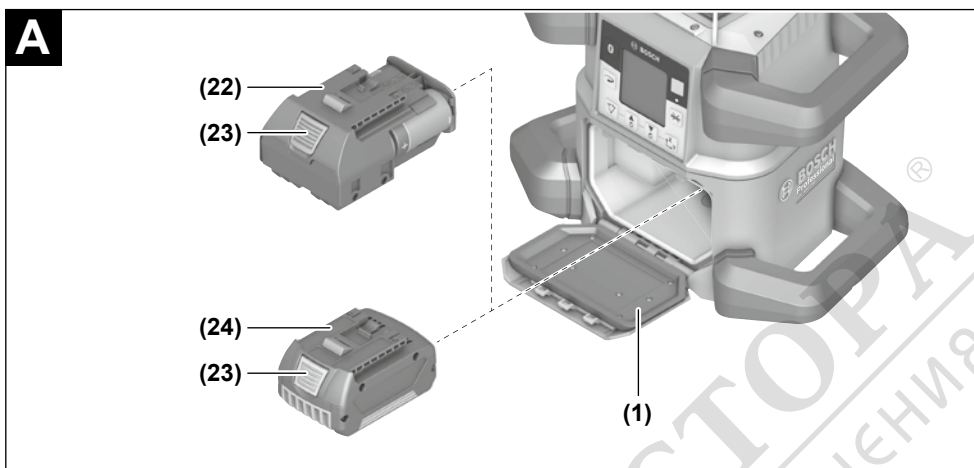


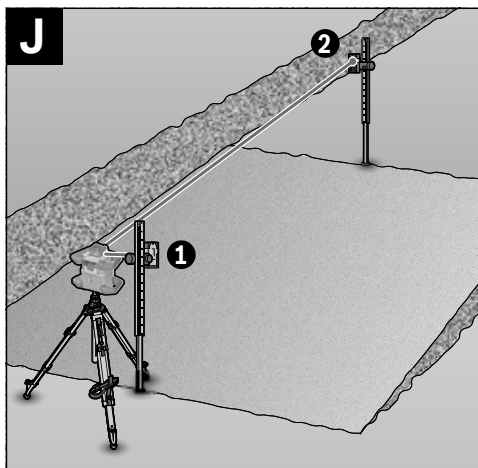
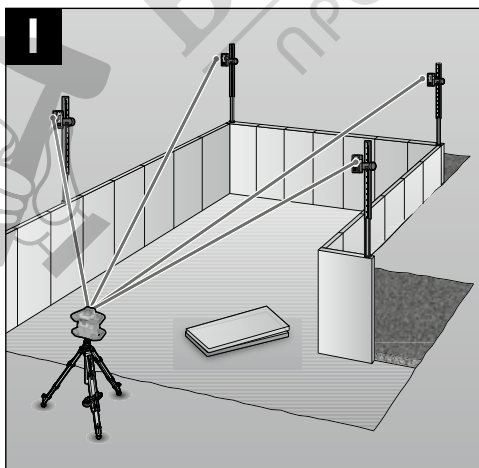
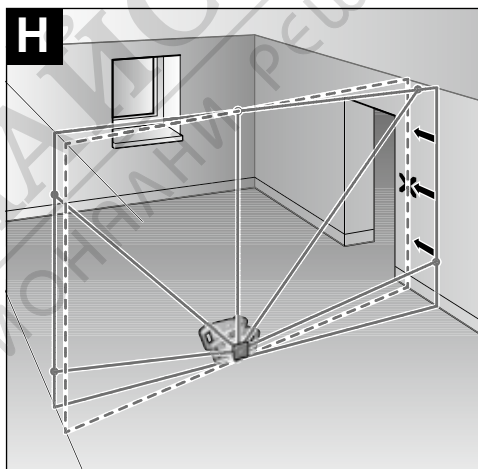
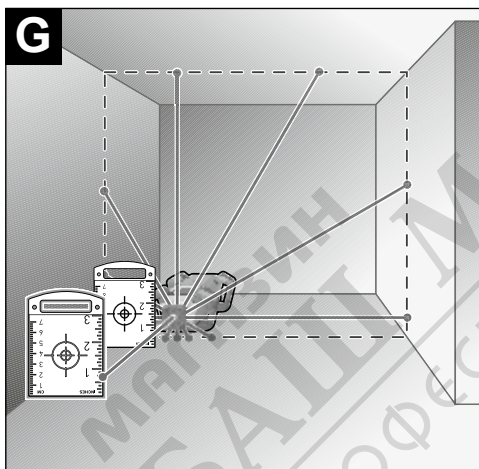
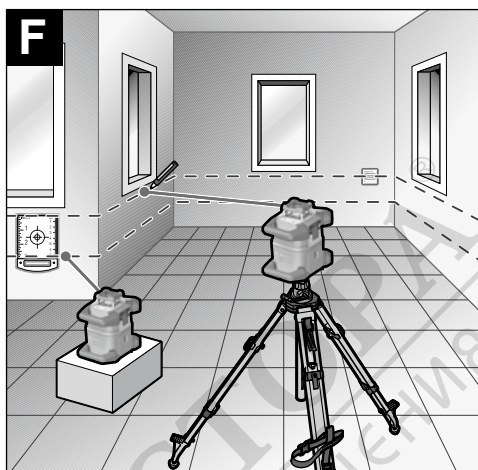
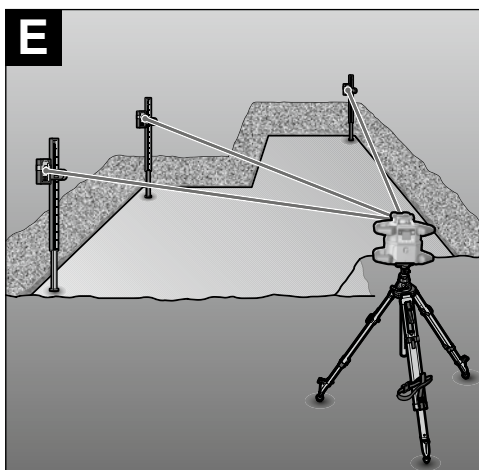


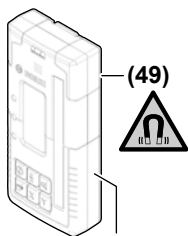
GRL 600 CHV
GRL 650 CHVG











(41)

LR 60
0 601 069 P..
(GRL 600 CHV)

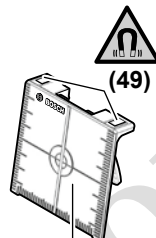
LR 65 G
0 601 069 T..
(GRL 650 CHVG)



(50)

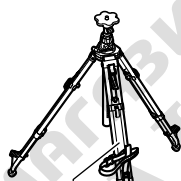
1 608 M00 05B
(GRL 600 CHV)

1 608 M00 05J
(GRL 650 CHVG)



(51)

1 608 M00 05C
(GRL 600 CHV)



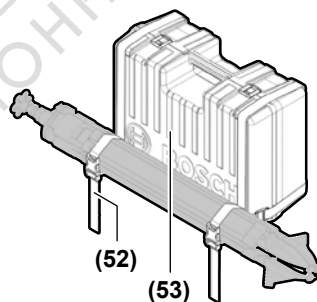
(43)

BT 300 HD
0 601 091 400



(42)

GR 240
0 601 094 100



(52)

(53)

Български

Указания за безопасност за ротационен лазер и дистанционно управление



Всички указания трябва да се прочетат и спазват, за да се работи безопасно и сигурно. Ако наличните указания не се спазват, може да се повредят интегрираните защитни съоръжения. Никога не заличавайте предупредителните табели. **СЪХРАНЯВАЙТЕ ГРИЖЛИВО ТЕЗИ УКАЗАНИЯ И ГИ ПРЕДАВАЙТЕ ЗАЕДНО С ПРОДУКТИТЕ.**

- ▶ **Внимание** – ако се използват други, различни от посочените тук съоръжения за управление или калибриране или се извършват други процедури, това може да доведе до опасно излагане на лъчение.
- ▶ Измервателният уред се доставя с предупредителна табелка за лазер (в изображението на измервателния уред на страницата с фигурите).
- ▶ Ако текстът на предупредителната табелка за лазер не е на Вашия език, залепете преди първата експлоатация отгоре върху него доставения стикер на Вашия език.



Не насочвайте лазерния лъч към хора и животни и внимавайте да не погледнете непосредствено срещу лазерния лъч или срещу негово отражение. Така можете да заслепите хора, да причините трудови злополуки или да предизвикате увреждане на очите.

- ▶ Ако лазерният лъч попадне в очите, ги затворете възможно най-бързо и отдръпнете главата си от лазерния лъч.
- ▶ Не извършвайте изменения по лазерното оборудване. Описаните в това ръководство за експлоатация настройки могат да бъдат използвани безопасно.
- ▶ Не използвайте лазерните очила (принадлежност) като защитни очила. Лазерните очила служат за по-добро разпознаване на лазерния лъч; те не предпазват от лазерно лъчение.
- ▶ Не използвайте лазерните очила (принадлежност) като слънчеви очила или при шофиране. Лазерните очила не предлагат пълна UV защита и намаляват възприемането на цветовете.
- ▶ Осигурявайте ремонт на Вашите продукти само от квалифициран експертен персонал и само с оригинални резервни части. Това гарантира запазване на безопасността.
- ▶ Не оставяйте деца без пряк надзор да работят с измервателния уред. Те могат неволно да заслепят други хора или себе си.

- ▶ Не работете в експлозивно опасна среда, в която има запалими течности, газове или прахове. Могат да се генерират искри, които да възпламенят праха или парите.
- ▶ Не използвайте оптични събирателни инструменти като далекоглед или лупа за наблюдение на източника на лъчение. Може да увредите очите си.
- ▶ не отваряйте акумулаторните или обикновените батерии. Съществува опасност от възникване на късо съединение.
- ▶ При повреждане и неправилна експлоатация от акумулаторната батерия могат да се отделят пари. Акумулаторната батерия може да се запали или да експлодира. Погрижете се за добро проветряване и при оплаквания се обърнете към лекар. Парите могат да раздразнят дихателните пътища.
- ▶ При неправилно използване или повредена акумулаторна батерия от нея може да изтече електролит. Избягвайте контакта с него. Ако въпреки това на кожата Ви попадне електролит, изплакнете мястото обилно с вода. Ако електролит попадне в очите Ви, незабавно се обърнете за помощ към очен лекар. Електролитът може да предизвика изгаряния на кожата.
- ▶ Акумулаторната батерия може да бъде повредена от остри предмети, напр. пирони или отвертки, или от силни удари. Може да бъде предизвикано вътрешно късо съединение и акумулаторната батерия може да се запали, да запуши, да експлодира или да се прегрее.
- ▶ Предпазвайте неизползваните акумулаторни батерии от контакт с големи или малки метални предмети, напр. кламери, монети, ключове, пирони, винтове и др.п., тъй като те могат да предизвикат късо съединение. Последствията от късото съединение могат да бъдат изгаряния или пожар.
- ▶ Използвайте акумулаторната батерия на Bosch само в продукти на производителя. Само така акумулаторната батерия се предпазва от опасно претоварване.
- ▶ Зареждайте акумулаторните батерии само със зарядните устройства, които се препоръчват от производителя. Когато използвате зарядни устройства за зареждане на неподходящи акумулаторни батерии, съществува опасност от възникване на пожар.



Предпазвайте акумулаторните батерии от топлина, напр. вследствие на продължително излагане на директна слънчева светлина, огън, мръсотия, вода и влага. Има опасност от експлозия и късо съединение.



Не поставяйте магнитните принадлежности в близост до импланти и други медицински уреди, като напр. пейсмейкъри или инсулинови помпи. Магнитите на принадлежностите създават поле, което може да нару-

ши функционирането на имплантите или медицинските уреди.

- ▶ **Дръжте магнитните принадлежности на разстояние от магнитни носители на данни и чувствителни към магнитни полета уреди.** Вследствие на въздействието на магнитното поле на принадлежностите може да се стигне до невъзвратима загуба на информация.
- ▶ **Измервателният уред е съоръжен с безжичен интерфейс.** Трябва да се спазват евентуални ограничения, напр. в самолети или болници.

Наименованието *Bluetooth*® както и графичните елементи (лога) са регистрирани търговски марки на фирма *Bluetooth SIG, Inc.* Ползването на това наименование и на графичните елементи от фирма *Robert Bosch Power Tools GmbH* става по лиценз.

- ▶ **Внимание!** При ползването на измервателния инструмент с *Bluetooth*® е възможно смущаването на работата на други устройства и съоръжения, самолети и медицински апарати (напр. сърдечни стимулатори, слухови апарати). Също така не може да се изключи евентуално вредно влияние върху хора и животни. **Не използвайте електроинструмента с включен *Bluetooth*® в близост до медицински апарати, бензиностанции, химични съоръжения, в зони с повишена опасност от експлозии и в близост до взривоопасни материали. Не използвайте електроинструмента с включен *Bluetooth*® в самолети. Избягвайте продължителната работа в непосредствена близост до тялото.**

Описание на продукта и дейността

Моля, имайте предвид изображенията в предната част на ръководството за работа.

Предназначение на уреда

Ротационни лазери

Измервателният уред е предназначен за определяне и проверка на строго хоризонтални строителни линии, вертикали, линии на подравняване и коти.

Измервателният уред е подходящ за работа на открито и в затворени помещения.

Този продукт е потребителски лазерен продукт в съответствие с EN 50689.

Дистанционно управление

Дистанционното управление е предназначено за управление на *Bosch* ротационни лазери с *Bluetooth*®.

Дистанционното управление е подходящо за употреба в закрити помещения и на открито.

Изобразени елементи

Номерирането на изобразените компоненти се отнася до изображението на измервателния уред и дистанционното управление на графичните страници.

Ротационни лазери

- (1) Капак на гнездото за батерии
 - (2) Застопоряване на капака на гнездото за батерии
 - (3) Бутон за наклон назад ▼/Бутон за завъртане по часовниковата стрелка ↻
 - (4) Бутон за наклон напред ▲/Бутон за завъртане обратно на часовниковата стрелка ↺
 - (5) Бутон линеен режим
 - (6) Бутон ротационен режим
 - (7) Бутон *Bluetooth*®
 - (8) Движещ се лазерен лъч
 - (9) Отвор за изходящия лазерен лъч
 - (10) Отвес нагоре^{a)}
 - (11) Пусков прекъсвач
 - (12) Индикация на статуса
 - (13) Бутон ръчен режим
 - (14) Бутон настройка наклон
 - (15) Дисплей
 - (16) Маркирова за нивелиране
 - (17) Ръкохватка за пренасяне
 - (18) Резбови отвор за захващане към статив 5/8" (хоризонтално)
 - (19) Предупредителна табелка за лазерния лъч
 - (20) Резбови отвор за захващане към статив 5/8" (вертикално)
 - (21) Сериен номер
 - (22) Адаптер за батерии
 - (23) Бутон за отключване на акумулаторната батерия/адаптер
 - (24) Акумулаторна батерия^{b)}
- a) Във вертикален режим отвесът нагоре важи като 90° референтна точка.
- b) **Изобразените на фигурите и описаните допълнителни приспособления не са включени в стандартната комплектовка на уреда. Изчерпателен списък на допълнителните приспособления можете да намерите съответно в каталога ни за допълнителни приспособления.**

Елементи за индикация ротационен лазер

- (a) Индикатори за режима на работа на лазера
- (b) Индикация за връзка по *Bluetooth*®
- (c) Индикация функция предупреждение удар
- (d) Индикация за състоянието на зареждане акумулаторна батерия/батерии
- (e) Индикация функция отвес надолу
- (f) Индикация ъгъл на наклон X-ос
- (g) Индикация ъгъл на наклон Y-ос
- (h) Индикация скорост на въртене
- (i) Символи екранни клавиши

Дистанционно управление

- (25) Бутон функция отвес надолу

- (26) Бутон ротационен режим
- (27) Бутон за режим готовност
- (28) Бутон линеен режим
- (29) Бутон за завъртане обратно на часовниковата стрелка
- (30) Бутон за наклон напред
- (31) Бутон настройка наклон
- (32) Индикация изпращане на сигнал
- (33) Индикация статус X-ос
- (34) Индикация статус Y-ос
- (35) Бутон за наклон назад
- (36) Бутон за завъртане по часовниковата стрелка
- (37) Застопоряване на капака на гнездото за батерии
- (38) Сериен номер
- (39) Капак на гнездото за батерии
- (40) Дистанционно управление^{a)}

a) Изображенията на фигурите и описанията допълнителни приспособления не са включени в стандартната комплектация на уреда. Изчерпателен списък на допълнителните приспособления можете да намерите съответно в каталога ни за допълнителни приспособления.

Допълнителни приспособления/резервни части

- (41) Лазерен приемник^{a)}
- (42) Измервателна летва^{a)}
- (43) Статив^{a)}
- (44) Държач за стена/изравнителен модул^{a)}
- (45) Крепежни отвори на държача за стена^{a)}
- (46) Бутон за груба настройка на държача за стена^{a)}
- (47) Винт за фина настройка на държача за стена^{a)}
- (48) 5/8" винт на държача за стена^{a)}
- (49) Магнит^{a)}
- (50) Лазерни очила^{a)}
- (51) Лазерна мерителна плоча^{a)}
- (52) Колан^{a)}
- (53) Куфар^{a)}

a) Изображенията на фигурите и описанията допълнителни приспособления не са включени в стандартната комплектация на уреда. Изчерпателен списък на допълнителните приспособления можете да намерите съответно в каталога ни за допълнителни приспособления.

Технически данни

Ротационни лазери	GRL 600 CHV	GRL 650 CHVG
Каталожен номер	3 601 K61 F..	3 601 K61 V..
Работен диапазон (радиус)		
– без лазерен приемник макс. ^{A)}	30 m	35 m
– с лазерен приемник макс.	300 m	325 m
Точност на нивелиране при 30 m разстояние ^{B)C)}		
– Хоризонтално	±1,5 mm	±1,5 mm
– Вертикално	±3 mm	±3 mm
Обхват на автоматично нивелиране	±8,5 % (±5°)	±8,5 % (±5°)
Време на нивелиране (при до 3 % наклон)	30 s	30 s
Скорост на въртене	150/300/600 min ⁻¹	150/300/600 min ⁻¹
Режим на работа с едноосев/двоосев наклон	±8,5 %	±8,5 %
Точност режим на наклон ^{B)D)}	±0,2 %	±0,2 %
Макс. работна височина над базовата височина	2000 m	2000 m
Относителна влажност макс.	90 %	90 %
Степен на замърсяване съгласно IEC 61010-1	2 ^{E)}	2 ^{E)}
Клас лазер	2	2
Тип лазер	630–650 nm, < 1 mW	500–540 nm, < 1 mW
Дивергенция	< 1,5 mrad (пълнен ъгъл)	< 1,5 mrad (пълнен ъгъл)
препоръчителен лазерен приемник	LR 60	LR 65 G
Поставка за статив (хоризонтална/вертикална)	5/8"	5/8"
Захранване на измервателния уред		

Ротационни лазери	GRL 600 CHV	GRL 650 CHVG
– Акумулаторна батерия (литиево-йонна)	18 V	18 V
– Батерии (алкално-манганови) (с адаптер за батерии)	4 × 1,5 V LR20 (D)	4 × 1,5 V LR20 (D)
Продължителност на работа, пригл.		
– с акумулаторна батерия (4 Ah)	60 h	50 h
– с батерии	70 h	60 h
<i>Bluetooth</i> [®] измервателен уред		
– Клас	1	1
– Съвместимост ^{F)}	<i>Bluetooth</i> [®] 5.0/4.X (Low Energy)	<i>Bluetooth</i> [®] 5.0/4.X (Low Energy)
– Диапазон на сигнала макс. ^{G)}	100 m	100 m
– Работен честотен обхват	2402–2480 MHz	2402–2480 MHz
– Мощност на излъчване, макс.	6,3 mW	6,3 mW
<i>Bluetooth</i> [®] смартфон		
– Съвместимост ^{F)}	<i>Bluetooth</i> [®] 5.0/4.X (Low Energy)	<i>Bluetooth</i> [®] 5.0/4.X (Low Energy)
Маса съгласно EPTA-Procedure 01:2014		
– с акумулаторна батерия ^{H)}	4,2–4,8 kg	4,2–4,8 kg
– с батерии	4,6 kg	4,6 kg
Размери (дължина × ширина × височина)	327 × 188 × 278 mm	327 × 188 × 278 mm
Вид защита	IP 68	IP 68
Височина тест за преобръщане ^{I)}	2 m	2 m
препоръчителна температура на околната среда при зареждане	0 °C ... +35 °C	0 °C ... +35 °C
Разрешена температура на околната среда		
– по време на работа	–10 °C ... +50 °C	–10 °C ... +50 °C
– за съхраняване	–20 °C ... +50 °C	–20 °C ... +50 °C
Препоръчителни акумулаторни батерии	GBA 18V... ProCORE18V 4,0 Ah/8,0 Ah	GBA 18V... ProCORE18V 4,0 Ah/8,0 Ah
Препоръчителни зарядни устройства	GAL 18... GAX 18... GAL 36...	GAL 18... GAX 18... GAL 36...

A) При неблагоприятни условия (напр. непосредствени слънчеви лъчи) работният диапазон може да е по-малък.

B) при 20 °C

C) успоредно на осите

D) При максимален наклон от ±8,5 % максималното отклонение възлиза на ±0,2 %.

E) Има само непроводимо замърсяване, при което обаче е възможно да се очаква временно причинена проводимост поради конденз.

F) При *Bluetooth*[®]-Low-Energy устройства според модела и операционната система може да не е възможно изграждане на връзка. *Bluetooth*[®] устройствата трябва да поддържат профила SPP.

G) Обхватът може да се изменя в широки граници в зависимост от конкретните условия, включително от използваното устройство. В затворени помещения и през метални прегради (напр. стени, шкафове, куфари и др.п.) обхватът на *Bluetooth*[®] сигналът може да бъде значително по-малък.

H) в зависимост от използваната акумулаторна батерия

I) Измервателният уред е монтиран върху статив в хоризонтално положение и се преобръща върху плосък бетонов под.

За еднозначно идентифициране на Вашия измервателен уред служи серийният номер (21) на табелката на уреда.

Дистанционно управление	RC 6
Каталожен номер	3 601 K69 R..
Работен диапазон (радиус) макс.	100 m
Работна температура	–10 °C ... +50 °C
Температурен диапазон за съхраняване	–20 °C ... +70 °C

Дистанционно управление		RC 6
Макс. работна височина над базовата височина		2000 m
Относителна влажност макс.		90 %
Степен на замърсяване съгласно IEC 61010-1		2 ^{A)}
<i>Bluetooth®</i> дистанционно управление		
– Клас		1
– Съвместимост ^{B)}	<i>Bluetooth®</i> 5.0/4.X (Low Energy)	
– Диапазон на сигнала макс. ^{C)}		100 m
– Работен честотен обхват	2402–2480 MHz	
– Мощност на излъчване, макс.		6,3 mW
Батерии	2 × 1,5 V LR6 (AA)	
Маса съгласно EPTA-Procedure 01:2014		0,17 kg
Размери (дължина × ширина × височина)	122 × 59 × 27 mm	
Вид защита		IP 54

- A) Има само непроводимо замърсяване, при което обаче е възможно да се очаква временно причинена проводимост поради конденз.
- B) При *Bluetooth®*-Low-Energy устройства според модела и операциялната система може да не е възможно изграждане на връзка. *Bluetooth®* устройствата трябва да поддържат профила SPP.
- C) Обхватът може да се изменя в широки граници в зависимост от конкретните условия, включително от използваното устройство. В затворени помещения и през метални прегради (напр. стени, шкафове, куфари и др.п.) обхватът на *Bluetooth®* сигналът може да бъде значително по-малък.

Монтиране

Захранване на измервателния инструмент

Измервателният уред може да бъде захранван или с обикновени батерии, или с литиево-йонна акумулаторна батерия на Бош.

Не използвайте обикновени акумулаторни батерии (напр. никел-металхидрид).



Работа с акумулаторна батерия

- ▶ **Използвайте само посочените в раздела Технически данни зарядни устройства.** Само тези зарядни устройства са с параметри, подходящи за използваната във Вашия измервателен уред литиево-йонна батерия.

Указание: Литиево-йонните акумулаторни батерии се доставят частично заредени поради международните предписания за транспорт. За да се гарантира пълната мощност на акумулаторната батерия, заредете я напълно преди първата употреба.

Индикатор за акумулаторната батерия

Ако акумулаторната батерия се вади от измервателния уред, състоянието на зареждане може да се показва чрез зелените светодиоди на индикацията за състоянието на зареждане върху акумулаторната батерия.

За да видите степента на зареденост на батерията, натиснете бутона за индикация  или .

Ако след натискане на бутона за индикация не свети нито един светодиод, акумулаторната батерия е повредена и трябва да бъде заменена.

Указание: Не всеки тип акумулаторна батерия разполага с индикатор за състоянието на зареждане.

Акумулаторна батерия модел GBA 18V...



Светодиод	Капацитет
Непрекъснато светене 3 × зелено	60–100 %
Непрекъснато светене 2 × зелено	30–60 %
Непрекъснато светене 1 × зелено	5–30 %
Мигаща светлина 1 × зелено	0–5 %

Акумулаторна батерия модел ProCORE18V...



Светодиод	Капацитет
Непрекъснато светене 5 × зелено	80–100 %
Непрекъснато светене 4 × зелено	60–80 %
Непрекъснато светене 3 × зелено	40–60 %
Непрекъснато светене 2 × зелено	20–40 %
Непрекъснато светене 1 × зелено	5–20 %
Мигаща светлина 1 × зелено	0–5 %

Указания за оптимална работа с акумулаторната батерия

Предпазвайте акумулаторната батерия от влага и вода. Съхранявайте акумулаторната батерия само в температурния диапазон от –20 °C до 50 °C. Напр. не оставяйте акумулаторната батерия през лятото в автомобил на слънце.

Периодично почиствайте вентилационните отвори на акумулаторната батерия с мека чиста и суха четка.

Съществено съкратено време за работа след зареждане показва, че акумулаторната батерия е изхабена и трябва да бъде заменена.

Спазвайте указанията за бракуване.

Работа с обикновени батерии

За захранване на измервателния уред се препоръчва използването на алкално-манганови батерии.

Поставете баериите в адаптера за батерии (22). При това внимавайте за правилната им полярност, означена на изображението върху адаптера за батерии.

- ▶ **Адапторът за батерии е предназначен само за ползване в предвидените за това измервателни уреди на Bosch и ползването му с електроинструменти не се допуска.**

Заменяйте винаги всички батерии едновременно. Използвайте винаги батерии от един и същ производител и с еднакъв капацитет.

- ▶ **Ако продължително време няма да използвате инструмента, изваждайте батериите от него.** При продължително съхраняване в нея батериите в измервателния инструмент могат да кородират и да се саморазредят.

Смяна на акумулаторна батерия/батерии (вж. фиг. А)

За смяна на акумулаторна батерия/батерии избухайте фиксирането (2) на капака на гнездото за батерии на позиция 1 и отворете капака на гнездото за батерии (1).

Вкарайте заредена акумулаторна батерия (24) или адаптер за батерии (22) с поставени батерии докато не се фиксира осезаемо в отделението за батерии.





За изваждане на акумулаторната батерия (24) респ. адаптера за батерии (22) натиснете бутона за отключване (23) и изтеглете акумулаторната батерия, респ. адаптера за батерии от отделението за батерии.

При това не прилагайте сила.

Затворете капака на отделението за батерии (1) и избухайте фиксирането (2) на позиция 2.

Индикатор за степента на зареденост на акумулаторната батерия

Индикаторът за състоянието на зареждане (d) на дисплея показва състоянието на акумулаторната батерия, респ. на батериите:

Индикация	Капацитет
	60–100 %
	30–60 %
	5–30 %
	0–5 %



Ако акумулаторната батерия, респ. батериите са изтощени, за няколко секунди се появява предупредително съобщение и индикацията на статуса (12) мига с бърз ход в червено. След това измервателният уред се изключва.

Захранване на дистанционното управление

За работа с дистанционното управление се препоръчва използването на алкално-манганови батерии.

Завъртете фиксирането (37) на капака на отделението за батерии (напр. с монета) на позиция 1. Отворете капака на гнездото за батерии (39) и поставете батерии.

Внимавайте за правилната им полярност, изобразена на фигурата от вътрешната страна на гнездото за батерии.

Затворете капака на отделението за батерии (39) и завъртете фиксирането (37) на капака на отделението за батерии на позиция 2.

- ▶ **Когато няма да ползвате дистанционното управление продължително време, изваждайте батериите от него.** При продължително съхраняване в дистанционното управление батериите могат да кородират и да се саморазредят.

Указание: Функцията Bluetooth® остава активна докато батериите са поставени в дистанционното управление. За да се предотврати разхода на енергия от тази функция, можете да извадите батериите.

Работа

- ▶ **Предпазвайте измервателния прибор и дистанционното управление от овлажняване и директно попадане на слънчеви лъчи.**

- ▶ **Не излагайте измервателния уред и дистанционното управление на екстремни температури или резки температурни промени.** Напр. не ги оставяйте дълго време в автомобил. При големи температурни разлики първо оставяйте измервателния уред и дистанционното управление да се темперират и ги включвайте след това. Извършвайте преди по-нататъшна работа с измервателния уред винаги проверка за точност чрез (вж. „Проверка за точност на измервателния уред“, Страница 529).

При екстремни температури или големи температурни разлики точността на измервателния уред може да се влоши.

- ▶ **Избягвайте силни удари или изпускане на измервателния уред.** След ударни въздействия върху измервателния уред трябва да извършвате проверка на точността му, преди да продължите да го използвате (вж. „Проверка за точност на измервателния уред“, Страница 529).

Включване на дистанционното управление

Когато има поставени батерии с достатъчно напрежение, дистанционното управление е готово за работа.

За да активирате дистанционното управление, натиснете произволен бутон върху дистанционното управление. Статусът на осите върху ротационния лазер се извиква и се показва в индикациите за статуса **(33)** и **(34)** върху дистанционното управление.

Докато индикациите за статус светят, при всяко по-нататъшно натискане на бутон върху дистанционното управление ще се променя съответната настройка върху ротационния лазер. Светенето на индикацията за изпращане на сигнал **(32)** върху дистанционното управление указва, че е изпратен сигнал.

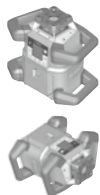
За пестене на енергия дистанционното управление след кратко време се деактивира и индикациите за статус **(33)** и **(34)** отново угасват.

Не е възможно включването и изключването на измервателния уред с помощта на дистанционното управление.

Включване на ротационния лазер

► **Пазете работната област свободна от пречки, които могат да отразят или попречат на лазерния лъч. Покривайте напр. огледалните или блестящи повърхности. Не извършвайте измерване през стъкла или подобни материали.** При отразен или затруднен лазерен лъч резултатите от измерването могат да са грешни.

Поставяне на измервателен уред



Хоризонтално положение

Вертикално положение

Поставете измервателния уред върху стабилна основа в хоризонтално или вертикално положение, монтирайте го върху статива **(43)** или върху държача за стена **(44)** с изравнителния модул.

Поради голямата точност на измервателния уред реагира изключително чувствително на вибрации и промяна на положението. Затова внимавайте да го поставите стабилно, за да избегнете прекъсване на работа за допълнително нивелиране.

Работа с измервателния уред

Основните функции на измервателния уред се управляват през бутоните върху измервателния уред, както и през дистанционното управление **(40)**. Допълнителни функции са налични през дистанционното управление **(40)**, лазерния приемник **(41)** или през **Bosch Levelling Remote App** (вж. „Преглед на възможностите за управление на функциите“, Страница 535).

За индикацията на дисплея **(15)** на измервателния уред важи:

- При първото натискане на функционален бутон (напр. бутон за линеен режим **(5)**) се показват актуалните

настройки на функцията. При следващото натискане на функционалния бутон се променят настройките.

- В долната зона на дисплея се показват символи с екранни клавиши **(i)** в различните менюта. Със съответните разположени около дисплея функционални бутони (екранни клавиши) могат да се извършват представените със символите **(i)** функции (вж. фиг. **B**). Символите показват – в зависимост от съответното меню – използваемите функционални бутони (напр. в менюто за ротационен режим бутона за ротационен режим **(6)**) или допълнителни функции като Напред **(→)**, Назад **(←)** или Потвърждаване **(OK)**.
- Чрез символите с екранен клавиш **(i)** може да се разпознае дали бутоните Наклон назад/Завъртане по посока на часовника **(3)** както и Наклон напред/Завъртане обратно на часовника **(4)** в актуалното меню служат за наклон назад **(▼)** респ. наклон напред **(▲)** или за завъртане по посока на часовника **(↻)** респ. завъртане обратно на часовника **(↺)**.
- 5 с след последното натискане на бутон индикацията автоматично се връща към стартовия екран.
- При всяко натискане на бутон, респ. всеки сигнал, който достигне до измервателния уред, дисплеят **(15)** се осветява. Осветяването угасва около 1 min след последното натискане на бутон.

Накланянето, респ. завъртането в различните функции може да се ускори, ако съответните бутони за накланяне, респ. въртене върху измервателния уред, респ. дистанционното управление се задържат за повече.

При изключване на измервателния уред всички функции се нулират до стандартната настройка.

Включване и изключване

Указание: След първото въвеждане в експлоатация и преди всяко начало на работа извършвайте проверка за точност (вж. „Проверка за точност на измервателния уред“, Страница 529).

За **включване** на измервателния уред натиснете пусковия прекъсвач **(11)**. За няколко секунди се показва стартова последователност, след което се показва стартовия екран. Измервателният уред изпраща променлив лазерен лъч **(8)**, както и отвесът нагоре **(10)** от изходните отвори **(9)**.

► **Не насочвайте лазерния лъч към хора или животни; не гледайте срещу лазерния лъч, също и от голямо разстояние.**



Нивелирането започва автоматично и се указва от мигачия символ за нивелиране на дисплея, мигачите лазерни лъчи и мигачата в зелено индикация на статуса **(12)** (вж. „Автоматично нивелиране“, Страница 525).



След успешно нивелиране се показва стартовия екран, лазерните лъчи светят трайно, въртенето започва и индикацията за статуса (12) свети трайно в зелено.

- ▶ **Не оставяйте уреда включен без надзор; след като приключите работа, го изключвайте.** Други лица могат да бъдат заслепени от лазерния лъч.



За **изключване** на измервателния уред задръжте пусковия прекъсвач (11) натиснат докато символът за изключване не се покаже на дисплея.



При превишаване на максимално допустимата работна температура от 50 °C за няколко секунди се показва предупредително съобщение и индикацията за статуса (12) мига в червено.

След това измервателният уред се изключва за защита на лазерния диод. След охлаждане измервателният уред е отново готов за работа и може да бъде включен.

Изграждане на свързване към дистанционното управление/лазерния приемник

В състояние на доставка измервателният уред и доставеното дистанционно управление (40) както и доставеният лазерен приемник (41) вече са свързани през *Bluetooth*[®].



За да се свържат дистанционното управление или лазерния приемник, задръжте натиснат бутона *Bluetooth*[®] (7) докато символът за

изграждане на връзка с дистанционното управление/лазерния приемник на дисплея не се покаже.

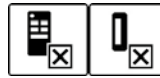
За изграждането на връзка към дистанционното управление натиснете едновременно бутона Завъртане обратно на часовника (29) и бутона Завъртане по посока на часовника (36) върху дистанционното управление докато индикациите за статуса (33) и (34) не започнат да мигат. Докато се изгражда свързването с дистанционното управление, индикациите за статуса мигат върху дистанционното управление редувайки се в зелено.

За изграждането на свързване към лазерния приемник задръжте едновременно натиснати бутоните X-ос и Y-ос върху лазерния приемник дотогава, докато на дисплея на лазерния приемник не се покаже съобщението за изграждане на свързване. За цела прочетете ръководството за експлоатация на лазерния приемник.



Успешно свързване с дистанционното управление, респ. с лазерния приемник се потвърждава на дисплея.

При успешно свързване с дистанционното управление индикациите за статуса (33) и (34) върху дистанционното управление за 3 s светват в зелено.



Ако не е изградено свързване, се показва съобщение за грешка на дисплея.

Ако изграждането на свързване с дистанционното управление е неуспешно, индикациите за статуса (33) и (34) върху дистанционното управление за 3 s светват в червено.

2 лазерни приемника могат едновременно да се свържат с измервателния уред и да работят с него.

Ако са свързват други дистанционни управления или лазерни приемници, съответно най-старата връзка се изтрива.

Дистанционно управление чрез Bosch Levelling Remote App

Измервателният уред е с модул *Bluetooth*[®], който позволява безжичното дистанционно управление с помощта на смартфон с интерфейс *Bluetooth*[®].

За използване на тази функция е нужно приложението "**Bosch Levelling Remote App**". В зависимост от вида на устройството можете да го свалите от един от магазините за приложения (Apple App Store, Google Play Store).

Информация за необходимите системни изисквания за осъществяването на *Bluetooth*[®] връзка можете да намерите на интернет страницата на Bosch на адрес www.bosch-pt.com.

При дистанционното управление с *Bluetooth*[®] вследствие на лоши условия за приемане на сигнала е възможно възникването на закъснения във взаимодействието на смартфон и измервателен уред.

Функцията *Bluetooth*[®] е включена стандартно.

За да изключите *Bluetooth*[®] за дистанционното управление през приложението, натиснете бутона *Bluetooth*[®] (7). На стартовия екран индикаторът за свързване през *Bluetooth*[®] (b) угасва.



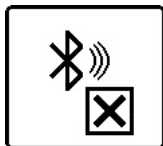
За да включите отново *Bluetooth*[®] за дистанционно управление през приложението, натиснете за кратко бутона *Bluetooth*[®] (7). Символът за изграждане на свързване със смартфон се показва на дисплея.

Уверете се, че интерфейсът за

Bluetooth[®] на Вашето мобилно устройство е активиран.



Успешното изграждане на свързване се потвърждава на дисплея. На стартовия екран наличното свързване се разпознава по индикацията свързване през *Bluetooth®* (b).



Ако не е изградено свързване, се показва съобщение за грешка на дисплея.

След стартиране на приложението на Бош се изгражда връзката между устройството и измервателния уред. Ако бъдат открити няколко активни измервателни уреди, трябва да изберете уреда, с който желаете да комуникирате. Ако бъде открит само един измервателен уред, автоматично се изгражда връзка с него.

Връзката през *Bluetooth®* може да бъде прекъсната поради твърде голямо разстояние между измервателния уред и мобилното устройство, както и вследствие на електромагнитни смущения. В този случай новото изграждане на свързване автоматично се стартира.

Режим готовност

При работни паузи измервателният уред може да се превключва в режим на покой. При това се запазват всички настройки.



За **включване** на режима на покой натиснете за кратко пусковия прекъсвач (11). Натискайте в следващото меню толкова често пусковия прекъсвач (11), докато не се избере режима на покой. Потвърдете избора си с **OK** като натиснете бутона за настройка на наклона (14).

Алтернативно можете да включите режима на покой чрез натискане на бутона за режим на покой (27) върху дистанционното управление.

При включен режим на покой на дисплея се показва символа за режим на покой. Индикацията на статуса (12) мига в бавен такт в зелено. Функцията за предупреждение при удар остава активирана, всички настройки се запазват.

За **изключване** на режима на покой натиснете за кратко пусковия прекъсвач (11) върху измервателния уред или бутона за режим на покой (27) върху дистанционното управление.

Можете да изключите измервателния уред и по време на режим на покой. За целта задръжте пусковия прекъсвач (11) натиснат докато символът за изключване не се покаже на дисплея. Всички други бутони върху измервателния уред и дистанционното управление са деактивирани.

Включването и изключването на режима на покой е възможно и през **Bosch Levelling Remote App**.

Блокаж на клавиатурата



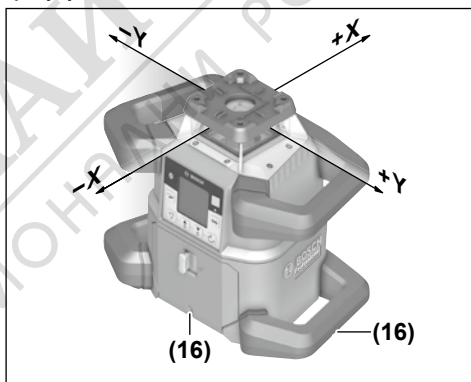
Клавиатурата на измервателния уред и дистанционното управление може да се блокира през **Bosch Levelling Remote App**. На дисплея на измервателния уред се показва символа за блокаж на клавиатурата.

Блокажът на клавиатурата може да се отмени както следва:

- през **Bosch Levelling Remote App**,
- чрез изключване и включване на измервателния уред през пусковия прекъсвач (11)
- или чрез едновременно натискане на бутоните **▲/↶** (4) и **▼/↷** (3) върху измервателния уред.

Работни режими

Центриране на X и Y оста



Центрирането на X и Y оста се маркира през копчето за въртене върху корпуса. Маркировките лежат точно над жлебовете за центриране (16) върху долния ръб на корпуса, както и върху долната ръкохватка. С помощта на жлебовете за центриране можете да центрирате измервателния уред по дължината на осите.

Обзор на режимите на работа

Всички 3 работни режима са възможни в хоризонтално и вертикално положение на измервателния уред.



Ротационен режим

Ротационният режим е особено препоръчителен при използване на лазерния приемник. Можете да избирате различни скорости на въртене.



Линеен режим

В този работен режим променливият лазерен лъч се движи в ограничен ъгъл на отваряне. Така се подобрява видимостта на лазерния лъч в сравнение с ротационния режим. Можете да регулирате ъгъла на разходимост на лазерния лъч.



Точков режим

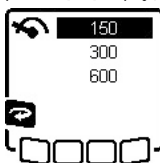
В този работен режим се постига най-добра видимост на променливия лазерен лъч. Той служи напр. за лесно предаване на височини или за проверка на разминавания.

Линейният и точковият режим не са подходящи за използване с лазерния приемник (41).

Ротационен режим

След всяко включване измервателният уред се намира в ротационен режим със стандартна ротационна скорост (600 min⁻¹).

За смяна от линеен към ротационен режим натиснете бутона за ротационен режим (6) или бутона за ротационен режим (26) върху дистанционното управление.



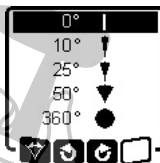
За промяна на скоростта на въртене натискайте бутона за ротационен режим (6) или бутона за ротационен режим (26) на дистанционното управление докато желаната скорост не се покаже на дисплея.

На стартовия екран настроената скорост се разпознава върху индикацията за скорост на въртене (h).

При работа с лазерния приемник трябва да установите най-високата скорост на въртене. При работа без лазерния приемник за по-добра видимост на лазерния лъч на малете скоростта на въртене и използвайте лазерни очила (50).

Линеен режим/точков режим

Натиснете за смяна в линеен режим, респ. точков режим бутона за линеен режим (5) или бутона за линеен режим (28) на дистанционното управление.



За промяна на ъгъла на отваряне натискайте бутона за линеен режим (5) или бутона за линеен режим (28) на дистанционното управление докато желания работен режим не се покаже на дисплея.

Ъгълът на отваряне се намалява постепенно при всяко натискане до достигане на точковия режим.

При 360° измервателният уред се намира отново в ротационен режим, ротационната скорост е последно настроената скорост.

Указание: Поради инерцията лазерът може леко да излиза извън крайните точки на лазерната линия.

Завъртане на линия/точка в ротационната равнина

При линеен и точков режим можете да позиционирате лазерната линия, респ. лазерната точка в рамките на рота-

ционната равнина на лазера. Въртенето е възможно на 360°.

За завъртане **обратно на часовника** натиснете бутона (4) върху измервателния уред или бутона за завъртане обратно на часовника (29) върху дистанционното управление.

За завъртане **по часовника** натиснете бутона (3) върху измервателния уред или бутона за завъртане по часовника (36) върху дистанционното управление.

Завъртане на равнината на въртене при вертикално положение на уреда

При вертикално положение на измервателния уред можете да завъртите лазерната точка, лазерната линия или ротационната равнина за лесно изместване или паралелно нивелиране в диапазон от ±8,5 % около X-оста.



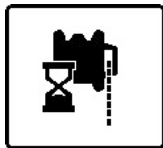
За стартиране на функцията натиснете бутона за настройка на наклона (14) върху измервателния уред или бутона за настройка на наклона (31) върху дистанционното управление. Менюто за настройка на наклона на Y-оста се показва, символът на Y-оста мига.

За да завъртите ротационната равнина, натиснете бутона (4) респ. (3) върху измервателния уред или бутона за наклон напред (30) респ. назад (35) върху дистанционното управление дотогава, докато желаната позиция не се достигне.

Автоматична функция с отвес надолу при вертикално положение

За да насочите измервателния към референтна точка на пода, можете да завъртите променливия лазерен лъч (8) като точка на отвес надолу. Функцията за точка на отвес може да се стартира само с помощта на дистанционното управление или през **Bosch Levelling Remote App**.

Променливият лазерен лъч като отвес не е самонивелиращ се. Ето защо се уверете, че измервателният уред се нивелира при стартиране на функцията за точка на отвес.



Натиснете за стартиране на функцията с точка на отвес надолу бутона за функция за точка на отвес (25) върху дистанционното управление. По време на отвесно нивелиране на променливия лазерен лъч символът за функция за точка на отвес се показва на дисплея. След успешно нивелиране на стартовия екран се показва индикацията за функция за точка на отвес (e).

Автоматично нивелиране

Общ преглед

След включване измервателният уред проверява хоризонталната, респ. вертикалната позиция и компенсира автоматично неравностите в рамките на диапазона за самостоятелно нивелиране от прибл. ±8,5 % (±5°).



По време на нивелирането на дисплея мига символа за нивелиране. Същевременно индикацията за статуса **(12)** върху измервателния уред както и индикацията за статуса на съответната ос **((34))** респ. **((33))** върху дистанционното управление

мигат в зелено.

До завършване на нивелирането ротацията е спряна и лазерните лъчи мигат. След успешно приключване на нивелирането се появява стартовия екран. Лазерните лъчи светят трайно и въртенето започва. Индикацията на статуса **(12)** върху измервателния уред, както и индикацията на статуса на нивелираната ос **((34))** респ. **((33))** върху дистанционното управление светят трайно в зелено.



Ако измервателният уред е скосен на повече от 8,5% или е позициониран различно, а не в хоризонтално или вертикално положение, нивелирането вече не е възможно. На дисплея се показва съобщение за грешка и индикацията на статуса **(12)** мига в червено.

Променете позицията на измервателния уред и изчакайте автоматичното му нивелиране.



Ако максималното време за нивелиране е превишено, нивелирането се прекъсва със съобщение за грешка.

Позиционирайте измервателния уред наново и натиснете за кратко пусковия прекъсвач **(11)**, за да рестартирате нивелирането.

Промяна на положението

Когато измервателният уред се нивелиран автоматично, той следи постоянно хоризонталното си, респ. вертикално положение. При промяна на положението автоматично се извършва повторно нивелиране.

Минимални промени в положението се изравняват без прекъсване на работата. Разтърсванията по основата или атмосферните влияния така се компенсират автоматично.

При **по-големи промени в положението** за избягване на грешни измервания по време на процеса на нивелиране въртенето на лазерния лъч се спира и лазерните лъчи мигат. На дисплея се показва символа за нивелиране. При нужда се активира функцията за предупреждение при удар.

Измервателният уред разпознава самостоятелно хоризонтално, респ. вертикално положение. За **смяна между хоризонтално и вертикално положение** изключете измервателния уред, позиционирайте го наново и го включете отново.



Ако положението се смени без изключване/включване, се показва съобщение за грешка и индикацията на статуса **(12)** мига в бърз такт в червено. Натиснете за кратко пусковия прекъсвач **(11)**, за да рестартирате нивелирането.

Функция за предупреждение при удар

Измервателният уред притежава функция за предупреждение при удар. Тя предотвратява при промяна в положението, респ. разтрисания на измервателния уред или при вибрации на основата нивелирането в променената позиция и така грешка поради изместване на измервателния уред.

GRL 650 CHVG: Функцията за предупреждение за удар разполага с 2 степени на чувствителност. След включване на измервателния уред е настроена висока чувствителност.

Активиране на предупреждението при удар:



Функцията за предупреждение при удар е стандартно включена. Тя се активира около 30 с след включване на измервателния уред.

X 0.00%
Y 0.00%

По време на активирането индикацията на функцията за предупреждение при удар **(c)** мига на дисплея. След активиране индикаторът свети

непрекъснато.

Предупреждението при удар е активирано:



Ако положението на измервателния уред бъде променено или бъде регистрирано силно разтърсване, предупреждението при удар се задейства: въртенето на лазера се спира и се показва съобщение за грешка. Индикацията на статуса **(12)** мига бързо в червено и предупредителен сигнал с бърза последователност прозвучава.

Потвърдете съобщението за предупреждение с **OK** като натиснете бутона за настройка на наклона **(14)** върху измервателния уред или бутона за настройка на наклона **(31)** върху дистанционното управление. При дейности с автоматично нивелиране (вкл. режим на наклон) нивелирането се рестартира автоматично. След сега позицията на лазерния лъч с помощта на референтна точка и коригирайте височината, респ. изравняването на измервателния уред при необходимост.

Промяна/изключване на функцията за предупреждение при удар:

На стартовия екран се показва актуалната настройка с индикацията за предупреждение при удар **(c)**:



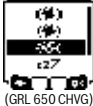
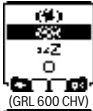
Функцията за предупреждение при удар е включена с висока чувствителност.



GRL 650 CHVG: Функцията за предупреждение при удар е включена с намалена чувствителност.



Функцията за предупреждение при удар е изключена.



За да промените настройката на функцията за предупреждение при удар, натиснете за кратко пусковия прекъсвач (11). Натискайте в следващото меню толкова често пусковия прекъсвач (11), докато не се избере желаната настройка. Потвърдете избора си с **OK** като натиснете бутона за настройка на наклона (14).

Ако функцията за предупреждение при удар е включена, тя се активира след около 30 s.

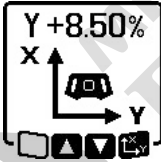
Режим на наклон при хоризонтално положение

При хоризонтално положение на измервателния уред X оста и Y оста могат да се накланят независимо една от друга в диапазон от $\pm 8,5\%$.



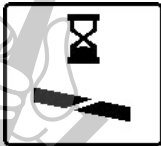
За накланяне на X-оста натиснете веднъж бутона за настройка на наклона (14) върху измервателния уред или бутона за настройка на наклона (31) върху дистанционното управление. Менюто за настройка на наклона на X-оста се показва.

Настройте с бутоните **▲** (4) респ. **▼** (3) върху измервателния уред или с бутоните за наклон напред (30) респ. назад (35) върху дистанционното управление желаният наклон. Едновременното натискане на двата бутона за наклон върху измервателния уред или върху дистанционното управление нулира наклона до 0,00 %.



За накланяне на Y-оста натиснете отново бутона за настройка на наклона (14) върху измервателния уред или бутона за настройка на наклона (31) върху дистанционното управление. Менюто за настройка на наклона на Y-оста се показва.

Настройте желаня наклон както е описано при X оста.



Няколко секунди след последното натискане на бутон избраният наклон се осъществява върху измервателния уред. До приключване на настройката на наклона лазерният лъч и символът на дисплея за настройка на наклона мигат.



След приключване на настройката на наклона на стартовия екран се показват настроените стойности на наклон на двете оси. Индикацията на статуса (12) върху измервателния уред свети трайно в червено. Върху дистанционното управление

X +4.70%
Y -3.25%

индикацията за статуса на наклонената ос ((34) и/или (33)) светят постоянно в червено.

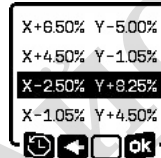
Памет за наклон при работа под наклон при хоризонтално положение (GRL 650 CHVG)

Измервателният уред запазва 4-те последно използвани стойности на наклон на двете оси. Алтернативно на новата настройка на наклоните можете да приемете тези запазени комбинации от наклони.

Стартирайте режима на наклон за X-оста (вж. „Режим на наклон при хоризонтално положение“, Страница 527).



За извикване на паметта за наклон натиснете бутон Линеен режим (5) върху измервателния уред или бутона Линеен режим (28) върху дистанционното управление.



За да изберете една от 4-те запазени комбинации, натискайте бутона Линеен режим (5) върху измервателния уред или бутона Линеен режим (28) върху дистанционното управление докато на дисплея не се покаже желаната комбинация.

За да потвърдите избора, натиснете бутона за настройка на наклона (14) върху измервателния уред (31) или бутона за настройка на наклона (31) върху дистанционното управление. Няколко секунди след последното натискане на бутон комбинацията на наклона се прилага върху измервателния уред (вж. „Режим на наклон при хоризонтално положение“, Страница 527).

За да настроите стойности, различни от запазените, натиснете бутона **▲** (4) върху измервателния уред (31) или бутона за наклон нагоре (30) върху дистанционното управление. Индикаторът се връща в менюто за настройка за режим на наклон (вж. „Режим на наклон при хоризонтално положение“, Страница 527).

SlopeProtect

Температурните промени на измервателния уред могат да имат въздействия върху настроените наклони на осите.

За избягване на неточности при измерването наклонът на осите при превишаване на настроената температурна разлика се калибрира наново: Измервателният уред се нивелира, след това се връща към режим на наклон с последно настроените стойности.

Нулирането на наклона става при температурни промени от $\geq 5^\circ\text{C}$.

GRL 650 CHVG: С помощта на **Bosch Levelling Remote App** температурната разлика може да се понижи до 2°C или функцията **SlopeProtect** да се изключи. При изключване на измервателния уред настройката не се запазва.

Ръчен режим

Автоматичното нивелиране на измервателния уред може да се изключва (ръчен режим):

- при хоризонтално положение за двете оси независимо една от друга,
- при вертикално положение за X оста (Y оста при вертикално положение не може да се нивелира).

При ръчен режим поставянето на измервателния уред в произволно скосено положение е възможно. Допълнително осите могат независимо една от друга да се наклонят в диапазон от $\pm 8,5\%$ върху измервателния уред. Стойността на наклоняване на оста в ръчен режим не се показва на дисплея.

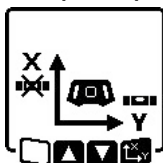
Индикацията на статуса (12) върху измервателния уред свети трайно в червено, ако

- при хоризонтално положение минимум една ос е настроена на ръчен режим,
- при вертикално положение X оста е настроена на ръчен режим.

Върху дистанционното управление индикацията за статуса на Y оста (34) респ. индикацията за статуса на X оста (33) свети постоянно в червено, ако съответната ос е настроена на ръчен режим.

Ръчният режим не може да се стартира през дистанционното управление.

Ръчен режим при хоризонтално положение



За изключване на автоматичното нивелиране натиснете бутона за ръчен режим (13) докато желаната комбинация от настройки за двете оси не се достигне. На показания примерен дисплей автоматичното нивелиране за X-оста е изключено, Y-оста продължава да се нивелира.



За да се наклони дадена ос с **изключено автоматично нивелиране**, натиснете бутона за настройка на наклона (14), докато менюто за ръчен режим се показва.

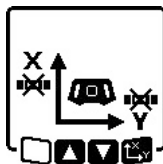
Ако автоматичното нивелиране е изключено само за една ос, можете да промените само наклона на тази ос. При ръчен режим на двете оси можете чрез повторно натискане на бутона за настройка на наклона (14) да смените между осите. На дисплея мига символа на оста, чийто наклон може да се променя.

Наклонете избраната ос с бутоните ▲ (4) респ. ▼ (3) до желаната позиция.

Ръчен режим при вертикално положение

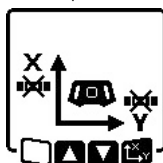


За изключване на автоматичното нивелиране за X-оста натиснете веднъж бутона за ръчен режим (13). (Y-оста не може да се нивелира при вертикално положение.)



За да се наклони X-оста без автоматично нивелиране, натиснете бутона за настройка на наклона (14), докато менюто за ръчен режим се показва. На дисплея мига символа на X-оста.

Наклонете X оста с бутоните ▲ (4) респ. ▼ (3) до желаната позиция.



За да се наклони Y-оста без автоматично нивелиране, натиснете бутона за настройка на наклона (14), докато менюто за ръчен режим се показва. На дисплея мига символа на Y-оста.

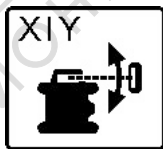
Наклонете Y оста с бутоните ▲ (4) респ. ▼ (3) до желаната позиция.

Функции

Режим CenterFind

В режим **CenterFind** измервателният уред се опитва да намери автоматично средната линия на лазерния приемник чрез движение на ротационната глава нагоре и надолу. Лазерният лъч може да се нивелира върху X или Y-оста на измервателния уред.

Режимът **CenterFind** се стартира върху лазерния приемник. Прочетете и спазвайте ръководството за експлоатация на лазерния приемник.



По време на търсенето се показва символ **CenterFind** за едната или и двете оси на дисплея на измервателния уред и индикацията на статуса (12) мига в червено.

Ако лазерният лъч е нивелиран върху средната линия на лазерния приемник, то режимът **CenterFind** автоматично се прекратява и намереният наклон се показва на стартовия екран.



Ако лазерният лъч не е нивелиран върху средната линия на лазерния приемник, ротацията на лазерния лъч спира и на дисплея се показва съобщение за грешка. Натиснете произволен бутон, за да затворите съобщението за грешка. Съответната ос се нивелира отново на 0%.

Проверете дали измервателният уред и лазерният приемник са правилно поставени и стартирайте наново режима. Лазерният приемник трябва да се намира в рамките на областта на завъртане от $\pm 8,5\%$ на измервателния уред.

Указание: При използване на режим **CenterFind** настройката на двете оси може да се промени, дори и ако една от осите не е насочена върху лазерния приемник.

Режим CenterLock (GRL 650 CHVG)

В режим **CenterLock** измервателният уред се опитва да намери автоматично средната линия на лазерния приемник чрез движение на ротационната глава нагоре и надолу. За разлика от режим **CenterFind** позицията на лазерния приемник постоянно се проверява и наклонът на измервателния уред се адаптира автоматично. Стойностите на наклон не се показват на дисплея.

- ▶ **При работа с режима CenterLock внимавайте за това, измервателният уред и лазерният приемник да не се движат неволно.** Чрез автоматичното адаптиране на наклона при всяка промяна в позицията може да се стигне до грешни измервания.

Лазерният лъч може да се нивелира върху X или Y-оста на измервателния уред.

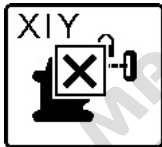
Режимът **CenterLock** се стартира и прекратява върху лазерния приемник. Прочетете и спазвайте ръководството за експлоатация на лазерния приемник.



По време на търсенето се показва символ **CenterLock** за едната или и двете оси на дисплея на измервателния уред и индикацията на статуса (12) мига в червено.



Ако лазерният лъч е нивелиран върху средната линия на лазерния приемник, на стартовия екран за една-та, респ. двете оси се показва символът **CenterLock**. Стойностите на наклон не се показват.



Ако лазерният лъч не е нивелиран върху средната линия на лазерния приемник, ротацията на лазерния лъч спира и на дисплея се показва съобщение за грешка. Натиснете произволен бутон, за да затворите съобщението за грешка. Съответна-

та ос се нивелира отново на 0%.

Проверете дали измервателният уред и лазерният приемник са правилно поставени и стартирайте наново режима. Лазерният приемник трябва да се намира в рамките на областта на завъртане от $\pm 8,5\%$ на измервателния уред.

Указание: При използване на режим **CenterLock** настройката на двете оси може да се промени, дори и ако една от осите не е насочена върху лазерния приемник.

Частична проекция (вж. фиг. С)

В ротационен режим можете да изключвате променливия лазерен лъч (8) за един или няколко квадранта от равнината на ротация. Така е възможно да ограничите заплахата от лазерно облъчване на определени области. Освен това може да се избегне смущаването на други уреди от лазерния лъч или смущаването на лазерния приемник от нежелани отражения.

Изключването на отделни квадранти може да се управлява само с помощта на **Bosch Levelling Remote App**. Квадрантите, в които лазерният лъч се вижда, са различни в индикацията работен режим лазер (a) на стартовия екран.

Проверка за точност на измервателния уред

Описаните по-долу действия трябва да се изпълняват само от добре обучени и квалифицирани лица. Трябва да се познават закономерностите при провеждане на проверка за точност или калибриране на измервателен уред.

Фактори, влияещи на точността

Най-голямо влияние върху точността има околната температура. Специално температурната разлика от пода нагоре може да предизвика отклонения на лазерния лъч.

За минимизиране на термични влияния от надигаща се от пода топлина, се препоръчва използването на измервателния уред върху статив. Освен това при възможност винаги поставяйте измервателния уред в средата на работната площ.

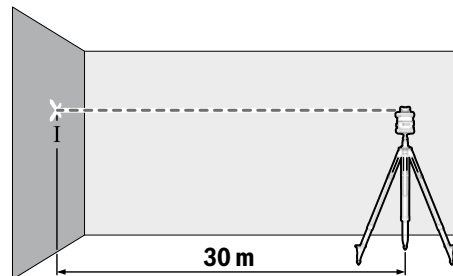
Наред с външните фактори, причина за отклонения могат да бъдат също и фактори, свързани с уреда (напр. падане или силни вибрации/удари). Затова винаги преди започване на работа проверявайте точността на нивелиране.

Ако измервателния уред превиши при един от описаните по-долу измервателни процеси максималното отклонение, извършете калибриране (вж. „Калибриране на измервателния уред“, Страница 530) или възложете проверка на измервателния уред при клиентска служба на **Bosch**.

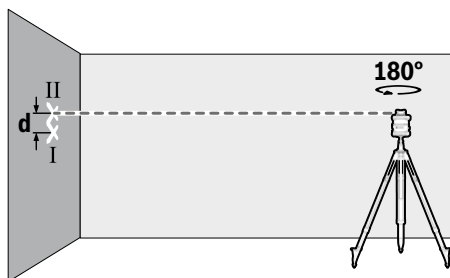
Проверка на точността на нивелиране при хоризонтално положение

За надежден и точен резултат проверката на точността на нивелиране се препоръчва да е върху свободна измервателна отсечка от **30 m** върху здрава основа пред стена. Извършете за двете оси по една пълна процедура по измерване.

- Монтирайте измервателния уред на разстояние **30 m** от стената върху статив или го поставете върху твърда равна повърхност. Включете измервателния уред.



- Маркирайте след приключване на нивелирането средата на лазерния лъч върху стената (точка I).



- Завъртете измервателния уред на 180°, без да промените височината. Изчакайте го да се нивелира и маркирайте центъра на лазерния лъч на стената (точка II). При това се постарайте точка II да е вертикално над, респ. под точка I.

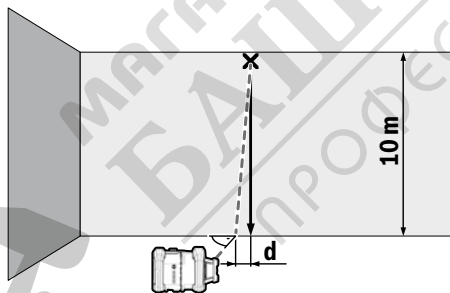
Повторете процеса и за другата ос. За целта преди началото на измерването завъртете измервателния уред на 90°.

Върху отсечка на измерване от **30 m** максимално допустимото отклонение възлиза на $\pm 1,5$ mm. Разликата **d** между точките I и II при всяко от двете измервания може да възлиза максимум на **3** mm.

Проверка на точността на нивелиране при вертикално положение

За проверката се нуждаете от свободна отсечка за измерване пред стена с височина от **10 m** върху твърда основа. Захванете към стената отвес на въже.

- Поставете измервателния уред във вертикално положение върху здрава, равна основа. Включете измервателния уред и го изчакайте да се нивелира.



- Изместете измервателния уред така, че лазерният лъч да попада точно в центъра в горния край на въжето на отвеса. Разликата **d** между лазерния лъч и вървата в долния край на вървата показва отклонението на измервателния уред от отвесната равнина.

При **10 m** висока измервателна отсечка максимално допустимото отклонение възлиза на ± 1 mm. Следователно разликата **d** трябва да бъде най-много **1** mm.

Калибриране на измервателния уред

Описаните по-долу действия трябва да се изпълняват само от добре обучени и квалифицирани лица. Трябва да се

познават закономерностите при провеждане на проверка за точност или калибриране на измервателен уред.

- ▶ **Извършете калибриране на измервателния уред с изключително висока точност или го предайте за проверка в клиентска служба на Bosch.** Недостатъчно точно калибриране води до грешки при измерването.

- ▶ **Започвайте калибриране само ако трябва да извършите калибриране на измервателния уред.** След като измервателният уред бъде включен в режим на калибриране, трябва да изпълните калибрирането изключително точно и докрай, за да не бъдат след това резултатите от измерванията грешни.

Проверявайте след всяко калибриране точността на нивелиране (вж. „Проверка за точност на измервателния уред“, Страница 529). Ако отклонението е извън максимално допустимите стойности, то възложете проверка на измервателния уред при клиентската служба на **Bosch**.

Калибриране на оста X и Y

Калибрирането на GRL 600 CHV е възможно само с помощта на лазерния приемник LR 60, калибрирането на GRL 650 CHVG е възможно само с LR 65 G. Лазерният приемник трябва да е свързан с измервателния уред през *Bluetooth*® (вж. „Изграждане на свързване към дистанционното управление/лазерния приемник“, Страница 523).

Измервателният уред и лазерният приемник не бива да променят позицията си по време на калибрирането (с изключение на описаните нивелирания, респ. завъртания). Ето защо поставете измервателния уред върху здрава и равна повърхност и закрепете лазерния приемник сигурно.

Калибрирането трябва по възможност да се извършва през **Bosch Levelling Remote App**. При управлението през приложението отпадат възможностите за грешка, тъй като в противен случай измервателният уред при неволно натискане на бутоните може да промени позицията си.

При калибрирането без приложение съответните бутони върху измервателния уред трябва да се натиснат, дистанционното управление по време на калибрирането не може да се използва.

Нуждаете се от свободна отсечка за измерване от **30 m** върху твърда основа. Ако няма такава отсечка на разположение, калибрирането може да се извърши и с по-ниска точност на нивелиране върху отсечка с дължина **15 m**.

Монтиране на измервателния уред и лазерния приемник за калибрирането:

Монтирайте измервателния уред в хоризонтално положение на разстояние **30 m** респ. **15 m** от лазерния приемник върху статива (**43**) или го поставете върху здрава, равна основа.

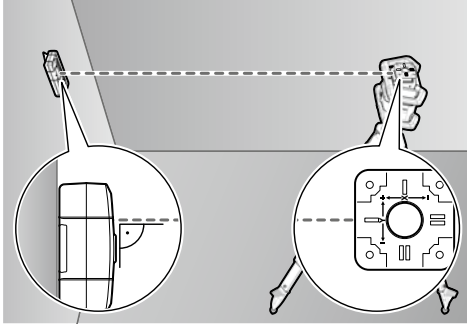
Закрепете лазерния приемник сигурно на подходящата височина:

- върху стена, респ. друга повърхност с магнити или върху окачващата кука на лазерния приемник,

- или върху стабилно закрепено помощно средство с държача на лазерния приемник.

За целта прочетете ръководството за експлоатация на лазерния приемник.

Нивелиране на измервателния уред за калибрирането:



Нивелирайте измервателния уредтака, че шампованата индикация на X оста върху измервателния уред да сочи със страната „+“ към лазерния приемник. X оста трябва при това да е отвесно на лазерния приемник.

Стартиране на калибриране:

- Калибриране през **Bosch Levelling Remote App**: Включете измервателния уред. Стартирайте калибрирането в приложението. Следвайте допълнително инструкциите в приложението.
- Калибриране без приложение: Включете измервателния уред и лазерния приемник. Уверете се, че двете са свързани през *Bluetooth*®. Стартирайте калибрирането като едновременно натиснете пусковия прекъсвач на лазерния приемник, както и бутона Режим **CenterFind** върху лазерния приемник. На дисплея на лазерния приемник се появява **CAL**.

За да прекъснете калибрирането при нужда, натиснете продължително бутона Режим **CenterFind** върху лазерния приемник.

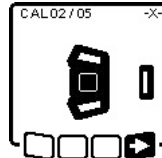
Извършване на калибриране без приложение:



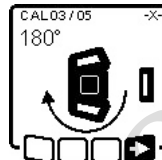
Изберете в менюто, което се показва след старта на калибрирането на дисплея на измервателния уред, наличното разстояние между измервателния уред и лазерния приемник. За целта натиснете бутона ▲ (4) респ. ▼ (3). Потвърдете избора си с **OK** като натиснете бутона за настройка на наклона (14).

За да потвърдите в долното меню избраната отсечка за измерване вкл. съответната точност на нивелиране (OK), натиснете бутона за настройка на наклона (14). За да се върнете към избора на отсечка за измерване (←), натиснете бутона за линейен режим (5).

Нивелирайте лазерния приемник на височина така, че променливият лазерен лъч (8) върху лазерния приемник да се показва централно (вж. ръководството за работа на лазерния приемник). Закрепете лазерния приемник сигурно на тази височина.



Проверете дали измервателният уред и лазерният приемник са нивелирани един спрямо друг както е показано на дисплея („+“ страната на X-оста е насочена към лазерния приемник). Стартирайте калибрирането на X-оста с **OK**, като натиснете бутона за настройка на наклона (14).

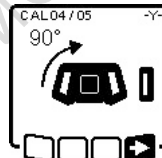


Когато тази стъпка се покаже на дисплея, завъртете измервателния уред на 180°, така че „-“ страната на X-оста да е насочена върху лазерния приемник. Внимавайте при всяко завъртане за това, височината и наклона на измервателния уред да не се променят. Потвърдете завъртането с **OK** като натиснете бутона за настройка на наклона (14). Калибрирането на X-оста се продължава.

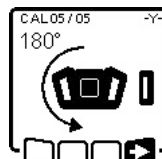


Ако калибрирането на X-оста завърши успешно, този символ се показва на дисплея на измервателния уред.

Продължете калибрирането с **OK** като натиснете бутона за настройка на наклона (14).



За калибрирането на Y-оста завъртете измервателния уред по посока на стрелката на 90°, така че „+“ страната на Y-оста да е насочена към лазерния приемник. Потвърдете завъртането с **OK** като натиснете бутона за настройка на наклона (14).



Когато тази стъпка се покаже на дисплея, завъртете измервателния уред на 180°, така че „-“ страната на Y-оста да е насочена върху лазерния приемник. Потвърдете завъртането с **OK** като натиснете бутона за настройка на наклона (14). Калибрирането на Y-оста се продължава.



Ако калибрирането на Y-оста завърши успешно, този символ се показва на дисплея на измервателния уред.

Приключете калибрирането на Y-оста с **OK**, като натиснете бутона за настройка на наклона (14).



Този символ потвърждава успешно калибриране на X и Y-оста с избраната в началото точност на нивелиране. Прекратете калибрирането с **ESC**, като натиснете бутона за настройка на наклона (14).

Ако калибрирането е приключено успешно, измервателният уред автоматично се изключва.



Ако калибрирането на X, респ. на Y-оста е неуспешно, се появява съответното съобщение за грешка на дисплея на измервателния уред. На дисплея на лазерния приемник се показва **ERR**.



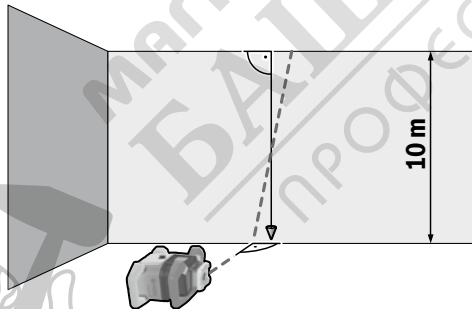
Прекъснете калибрирането с **ESC**, като натиснете бутона за линеен режим (5).

Уверете се, че измервателният уред и лазерният приемник са правилно нивелирани (вж. описанието по-горе). Рестартирайте калибрирането.

Ако калибрирането отново е неуспешно, възложете проверка на измервателния уред при клиентската служба на **Bosch**.

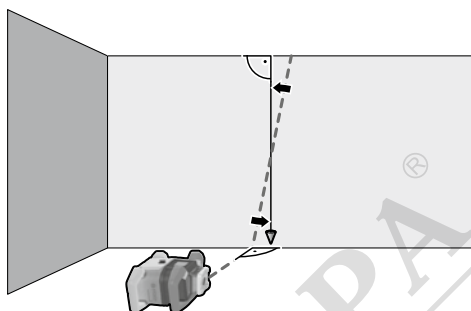
Калибриране на оста Z

За калибрирането се нуждаете от свободна отсечка за измерване върху твърда основа пред стена с височина от **10 m**. Захванете към стената отвес на въже.



Поставете измервателния уред върху здрава и равна повърхност. Включете измервателния уред и го изчакайте да се нивелира. Нивелирайте измервателния уред така, че лазерният лъч да пада отвесно върху стената и да прерязва връвта. Изключете измервателния уред.

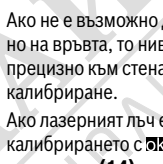
За стартиране на режим на калибриране задръжте бутона за настройка на наклона (14) натиснат и натиснете след това допълнително за кратко пусковия прекъсвач (11). Измервателният уред се включва. Изчакайте автоматичното нивелиране на измервателния уред.



Нивелирайте лазерния лъч така, че по възможност да преминава паралелно на връвта.

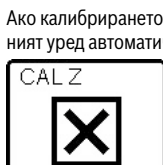


Наклонете лазерния лъч в посока **◀**, като натиснете бутона **▲** (4). Наклонете лазерния лъч в посока **▶**, като натиснете бутона **▼** (3).



Ако не е възможно да нивелирате лазерния лъч паралелно на връвта, то нивелирайте измервателния уред по-прецизно към стената и стартирайте отново процеса на калибриране.

Ако лазерният лъч е нивелиран паралелно, то запаметете калибрирането с **OK**, като натиснете бутона за настройка на наклона (14).



Този символ потвърждава успешно калибриране на Z-оста. Същевременно индикацията за статус (12) премигва 3x в зелено. Прекратете калибрирането с **ESC**, като натиснете бутона за настройка на наклона (14).

Ако калибрирането е приключено успешно, измервателният уред автоматично се изключва.



Ако калибрирането на Z-оста е неуспешно, се показва това съобщение за грешка. Прекъснете калибрирането с **ESC**, като натиснете бутона за линеен режим (5).

Уверете се, че референтната отвесна равнина е в диапазона на въртене на ротационното копче и стартирайте отново калибрирането. Внимавайте за това, по време на калибрирането измервателният уред да не се движи.

Ако калибрирането отново е неуспешно, възложете проверка на измервателния уред при клиентската служба на **Bosch**.

Указания за работа

- ▶ **Винаги маркирайте центъра на лазерната точка, респ. на лазерната линия.** С разстоянието големината

та на лазерната точка, респ. на лазерната линия се променя.

Работа с лазерната мерителна плочка

Лазерната мерителна плочка (51) подобрява видимостта на лазерния лъч при неблагоприятни работни условия и по-големи разстояния.

Отразяващата повърхност на лазерната мерителна плочка (51) подобрява видимостта на лазерната линия, а през прозрачната повърхност лазерната линия може да се види и от обратната страна на лазерната мерителна плочка.

Работа със статив (принадлежност)

Използването на статив осигурява стабилно, регулируемо по височина монтиране на измервателния уред. За хоризонтален режим поставете измервателния уред с 5/8" поставка за статив (18) върху резбата на статива (43). За тегнете измервателния уред с винта на статива. За вертикален режим използвайте 5/8" поставка на статива (20).

При статив с измервателна скала върху изтеглянето можете да настройвате директно преместването на височина.

Преди да включите измервателния уред, насочете статива грубо.

Очила за наблюдаване на лазерния лъч (принадлежност)

Очилата за наблюдаване на лазерния лъч филтрират околната светлина. Така лазерният лъч става по-лесно различим.

- ▶ **Не използвайте лазерните очила (принадлежност) като защитни очила.** Лазерните очила служат за по-добро разпознаване на лазерния лъч; те не предпазват от лазерно лъчение.
- ▶ **Не използвайте лазерните очила (принадлежност) като слънчеви очила или при шофиране.** Лазерните очила не предлагат пълна UV защита и намаляват възприемането на цветовете.

Работа с държач за стена и изравнителен модул (вж фиг. D)

Можете да закрепите за стена измервателния уред с помощта на държача за стена с изравнителния модул (44). Използването на държача за стена е препоръчително при дейности, които са над височината на изкараване на стативите или при дейности върху нестабилна повърхност и без статив.

Завинтете държача за стена (44) с винтове през отворите за закрепване (45) към стена. Монтирайте държача за стена по възможност отвесно и внимавайте за стабилно закрепване.

Завийте 5/8" винт (48) на държача за стена според приложението в хоризонталната поставка на статива (18) или вертикалната поставка на статива (20) върху измервателния уред.

С помощта на изравнителния модул можете да изместите измервателния уред в диапазон от ок. 13 cm на височи-

на. Натиснете бутона (46) и избутайте изравнителния модул грубо на желаната височина. С винта за фина настройка (47) можете точно да нивелирате лазерния лъч на референтна височина.

Работи с измервателна летва (принадлежност) (вж. фиг. E)

За проверка на неравности или нанасяне на наклони се препоръчва използването на измервателната летва (42) заедно с лазерния приемник.

Върху измервателната летва (42) отгоре е нанесена относителна измервателна скала. Нулевата ѝ височина можете да установите с изместване на долния ѝ край. Така непосредствено могат да бъдат отчитани отклонения от номиналната височина.

Примери

Пренасяне/проверка на височина (вж. фиг. F)

Поставете измервателния уред в хоризонтално положение върху здрава повърхност или го монтирайте върху статив (43) (принадлежност).

Работа със статив: Поставете измервателния уред така, че лазерният лъч да е на желаната височина. Пренесете, респ. проверете височината в желаната точка.

Дейности без статив: Установете разликата във височините между лазерния лъч и височината на референтната точка с помощта на лазерна целева дъска (51). Пренесете, респ. проверете измерената разлика във височините в желаната точка.

Нивелиране на отвеса нагоре паралелно/нанасяне на прави ъгли (вж. фиг. G)

Ако трябва да се нанасят прави ъгли или да се нивелират междинни стени, трябва да нивелирате отвеса нагоре (10) паралелно, т.е. на същото разстояние до референтната линия (напр. стена).

За целта поставете измервателния уред във вертикално положение и го позиционирайте така, че отвесът нагоре да преминава паралелно на референтната линия.

Измерете за точното позициониране разстоянието между отвеса нагоре и референтната линия директно върху измервателния уред с помощта на лазерната целева дъска (51). Измерете разстоянието между отвеса нагоре и референтната линия отново с възможно най-голямо разстояние от измервателния уред. Нивелирайте отвеса нагоре така, че да е на същото разстояние от референтната линия, както и при измерването директно върху измервателния уред.

Правият ъгъл към отвеса нагоре (10) се показва чрез променливия лазерен лъч (8).

Показване на отвесна/вертикална равнина (вж. фиг. G)

За маркирането на перпендикулярна, респ. вертикална равнина поставете измервателния уред вертикално. Ако трябва вертикалната равнина да преминава под прав ъгъл към референтна линия (напр. стена), то нивелирайте отвеса нагоре (10) към тази референтна линия.

Отвесната равнина се показва чрез променливия лазерен лъч (8).

Нивелиране на отвесна/вертикална равнина (вж. фиг. H)

За да подравните перпендикулярната лазерна линия или ротационната равнина спрямо референтна точка на стена, поставете измервателния уред във вертикално положение и подравнете лазерната линия, респ. ротационната равнина спрямо референтната точка. За точно нивелиране до референтната точка завъртете ротационната равнина около X оста (вж. „Завъртане на равнината на въртене при вертикално положение на уреда“, Страница 525).

Работа без лазерен приемник

При благоприятни светлинни условия (напр. тъмна работна среда) и на къси разстояния можете да работите и без лазерния приемник. За по-добра видимост на лазерния лъч изберете линейна работа или точкова работа и завъртете лазерния лъч към целевото място.

Работа с лазерен приемник (вж. фиг. E)

За по-добро наблюдаване на лазерния лъч при неблагоприятни светлинни условия (светла среда, непосредствени слънчеви лъчи) и на големи разстояния се препоръчва използване на лазерния приемник (41). При работа с лазерния приемник изберете ротационен режим с най-високата скорост на въртене.

Дейности на открито (вж. фиг. E)

На открито винаги трябва да се използва лазерния приемник (41).

При дейности върху нестабилен под монтирайте измервателния уред върху статив (43). Работете само с активирания функция за предупреждение от удар, за да избегнете грешни измервания при движения на пода или разклащаня на измервателния уред.

Поставяне на кофраж (вж. фиг. I)

Монтирайте измервателния уред в хоризонтално положение върху статив (43) и поставете статива извън зоната на кофража. Изберете ротационен режим.

Закрепете лазерния приемник (41) с държача върху измервателна летва (42). Поставете измервателната летва върху референтна точка за кофража.

Нивелирайте лазерния приемник върху измервателната летва на височина така, че променливият лазерен лъч (8) на измервателния уред да се покаже централно (вж. ръководството за работа на лазерния приемник).

След това поставете измервателната летва с лазерния приемник последователно на различни контролни места върху кофража. Внимавайте позицията на лазерния приемник върху измервателната летва да остава непроменена.

Коригирайте височината на кофража докато лазерният лъч на всички контролни места не се показва централно.

Контролиране на наклоните (вж. фиг. J)

Монтирайте измервателния уред в хоризонтално положение върху статив (43). Изберете ротационен режим.

Поставете статива с измервателния уред така, че X оста да се центрира на една линия с проверявания наклон.

Настройте номиналния наклон като наклон на X оста (вж. „Режим на наклон при хоризонтално положение“, Страница 527).

Закрепете лазерния приемник (41) с държача върху измервателна летва (42). Поставете измервателната летва в основата на наклонената повърхност.


Нивелирайте лазерния приемник върху измервателната летва на височина така, че променливият лазерен лъч (8) на измервателния уред да се покаже централно (вж. ръководството за работа на лазерния приемник).

След това поставете измервателната летва с лазерния приемник последователно на различни контролни места върху наклонената повърхност. Внимавайте позицията на лазерния приемник върху измервателната летва да остава непроменена.

Ако лазерният лъч се показва централно върху всички контролни места, наклонът на повърхността е правилен.

Преглед на индикациите на статуса

Измервателен уред		Функция
Зелено	Червено	
		Хоризонтално положение: процес на нивелиране на X и/или Y-оста Вертикално положение: процес на нивелиране на X-оста
		Режим на покой активиран
		Хоризонтално положение: Двете оси са нивелирани. Вертикално положение: X-оста е нивелирана.
		автоматично изключване поради съобщение за грешка (напр. батерия/акумулаторна батерия изтощена, работна температура превишена)
		Режим CenterFind респ. режим CenterLock стартиране (вж. инструкцията за експлоатация на лазерния приемник)

Измервателен уред		Функция
		
Зелено	Червено	
	○	Смяна на положението на измервателния уред без изключване/включване
	○	Самостоятелно нивелиране не е възможно, край на диапазона на самостоятелно нивелиране
	○	Функцията за предупреждение при удар е активирана
	○	Калибриране на измервателния уред е стартирано.
	●	Хоризонтално положение: Минимум една ос е наклонена или в ръчен режим. Вертикално положение: X-оста е наклонена или е в ръчен режим.

● трайно свети
○ мига

Дистанционно управление		Дистанционно управление		Функция
ние 		ние 		
зелено	червено	зелено	червено	
○				Процедура по нивелиране X ос (хоризонтално и вертикално положение)
		○		Процедура по нивелиране Y ос (хоризонтално положение)
○		○		Дистанционното управление се свързва през <i>Bluetooth</i> [®] . (Двете индикации на статуса мигат редувайки се.)
●				X оста е нивелирана (хоризонтално и вертикално положение).
			●	Y оста е нивелирана (хоризонтално положение).
● (3 s)		● (3 s)		Дистанционното управление успешно е свързано през <i>Bluetooth</i> [®]
	●			X оста е наклонена или в ръчен режим (хоризонтално и вертикално положение).
			●	Y оста е наклонена или в ръчен режим (хоризонтално положение).
	● (3 s)		● (3 s)	Свързване по <i>Bluetooth</i> [®] към измервателния уред неуспешно

● трайно свети
○ мига

Преглед на възможностите за управление на функциите






Функция	GRL 600 CHV	GRL 650 CHVG	RC 6	LR 60	LR 65 G	Bosch Levelling Remote App
Включване/изключване GRL 600 CHV/ GRL 650 CHVG	●	●	-	-	-	-
Изграждане на свързване през <i>Bluetooth</i> ^{®A)}	●	●	●	●	●	●
Режим готовност	●	●	●	-	-	●
Включване на блокажа на клавиатурата	-	-	-	-	-	●
Изключване на блокажа на клавиатурата	●	●	-	-	-	●
Ротационен, линеен и точков режим	●	●	●	-	-	●
Завъртане на линия/точка в ротационната равнина	●	●	●	-	-	●

Функция	GRL 600 CHV	GRL 650 CHVG	RC 6	LR 60	LR 65 G	Bosch Levelling Remote App
Завъртане на равнината на въртене при вертикално положение на уреда	●	●	●	-	-	●
Автоматична функция с отвес надолу при вертикално положение	-	-	●	-	-	●
Изключване/включване на функцията за предупреждение при удар	●	●	-	-	-	●
Промяна на чувствителността на функцията за предупреждение при удар	-	●	-	-	-	●
Режим на работа под наклон	●	●	●	-	-	●
Промяна на SlopeProtect (GRL 650 CHVG)	-	-	-	-	-	●
Ръчен режим	●	●	-	-	-	●
Режим CenterFind	-	-	-	●	●	-
Режим CenterLock	-	-	-	-	●	-
Частична проекция	-	-	-	-	-	●
Калибриране X и Y-ос (хоризонтално положение) ^{B)}	●	●	-	●	●	●
Калибриране Z-ос (вертикално положение)	●	●	-	-	-	●

A) Функцията трябва едновременно да се стартира върху измервателния уред от една страна и дистанционното управление, лазерния приемник, респ. смартфона от друга страна.

B) Функцията се стартира върху измервателния уред и смартфона заедно или върху лазерния приемник.

Отстраняване на повреди

Индикация на дисплея ротационен лазер	Индикация на дисплея лазерен приемник	Проблем	Помощ
	-	Автоматично изключване (акумулаторна батерия респ. батерии изтощени)	Заменете акумулаторната батерия, респ. батериите.
	-	Автоматично изключване (работна температура превишена)	Оставете измервателния уред да си нагоди температурата, преди да го включите. Проверете след това точността на измерване и калибрирайте измервателния уред при нужда.
 	-/PNK	Изграждането на връзката към дистанционното управление (40) респ. към лазерния приемник (41) е неуспешно	Натиснете за кратко пусковия прекъсвач (11), за да затворите съобщението за грешка. Стартирайте отново изграждането на връзката (вж. „Изграждане на свързване към дистанционното управление/лазерния приемник“, Страница 523). Ако изграждането на връзка не е възможно, обърнете се към клиентската служба на Bosch .
	-	Изграждане на връзка към мобилния уред неуспешно	Натиснете за кратко пусковия прекъсвач (11), за да затворите съобщението за грешка. Стартирайте отново изграждането на връзката (вж. „Дистанционно управление чрез Bosch Levelling Remote App “, Страница 523). Ако изграждането на връзка не е възможно, обърнете се към клиентската служба на Bosch .

Индикация на дисплея ротационен лазер	Индикация на дисплея лазерен приемник	Проблем	Помощ	
		-	Измервателният уред е под наклон от над 8,5 % или не е в правилно хоризонтално или вертикално положение.	Позиционирайте измервателния уред наново, в хоризонтално или вертикално положение. Новото нивелиране стартира автоматично.
		-	Превишаване на максималното време за нивелиране	Позиционирайте измервателния уред наново, в хоризонтално или вертикално положение. Натиснете за кратко пусковия прекъсвач (11), за да рестартирате нивелирането.
	-	-	Смяна между хоризонтално и вертикално положение без изключване/включване на измервателния уред	Натиснете за кратко пусковия прекъсвач (11), за да рестартирате нивелирането.
	ERR	Калибриране на X-оста неуспешно	Прекъснете калибрирането с  като натиснете бутона за линеен режим (5). Уверете се, че приемателното поле на лазерния приемник е отвесно на съответната ос (X/Y) на измервателния уред. Рестартирайте калибрирането.	
	ERR	Калибриране на Y-оста неуспешно	Прекъснете калибрирането с  като натиснете бутона за линеен режим (5). Проверете правилното нивелиране на измервателния уред и рестартирайте калибрирането.	
	-	Калибриране на Z-оста неуспешно	Прекъснете калибрирането с  като натиснете бутона за линеен режим (5). Проверете правилното нивелиране на измервателния уред и рестартирайте калибрирането.	
	ERR	Режим CenterFind по отношение на X-оста неуспешен	Натиснете произволен бутон, за да затворите съобщението за грешка. Проверете дали измервателният уред и лазерният приемник са правилно поставени. Лазерният приемник трябва да се намира в рамките на областта на завъртане от $\pm 8,5\%$ на измервателния уред. Рестартирайте режима.	
	ERR	Режим CenterFind по отношение на Y-оста неуспешен	Натиснете произволен бутон, за да затворите съобщението за грешка. Проверете дали измервателният уред и лазерният приемник са правилно поставени. Лазерният приемник трябва да се намира в рамките на областта на завъртане от $\pm 8,5\%$ на измервателния уред. Рестартирайте режима.	
GRL 650 CHVG:				
	ERR	Режим CenterLock по отношение на X-оста неуспешен	Натиснете произволен бутон, за да затворите съобщението за грешка. Проверете дали измервателният уред и лазерният приемник са правилно поставени. Лазерният приемник трябва да се намира в рамките на областта на завъртане от $\pm 8,5\%$ на измервателния уред. Рестартирайте режима.	
	ERR	Режим CenterLock по отношение на Y-оста неуспешен	Натиснете произволен бутон, за да затворите съобщението за грешка. Проверете дали измервателният уред и лазерният приемник са правилно поставени. Лазерният приемник трябва да се намира в рамките на областта на завъртане от $\pm 8,5\%$ на измервателния уред. Рестартирайте режима.	

Поддържане и сервиз

Поддържане и почистване

Поддържайте чисти измервателния уред и дистанционно управление.

Не потапяйте измервателния уред и дистанционното управление във вода или в други течности.

Избърсвайте замърсяванията с мека, леко навлажнена кърпа. Не използвайте почистващи препарати или разтворители.

Почиствайте редовно по измервателния уред специално повърхностите на изхода на лазера и внимавайте да не остават власинки.

Съхранявайте и транспортирайте измервателния уред само в куфара (53).

При необходимост от ремонт предавайте измервателния уред с куфара му (53).

При транспортиране на измервателния уред в куфар (53) можете да закрепите статива (43) с колана (52) върху куфара.

Клиентска служба и консултация относно употребата

Сервизът ще отговори на въпросите Ви относно ремонти и поддръжка на закупения от Вас продукт, както и относно резервни части. Покомпонентни чертежи и информация за резервните части ще откриете и на:

www.bosch-pt.com

Екипът по консултация относно употребата на Bosch ще Ви помогне с удоволствие при въпроси за нашите продукти и техните аксесоари.

Моля, при въпроси и при поръчване на резервни части винаги посочвайте 10-цифрения каталожен номер, изписан на табелката на уреда.

България

Robert Bosch SRL

Service scule electrice

Strada Horia Măcelariu Nr. 30–34, sector 1

013937 București, România

Тел.: +359(0)700 13 667 (Български)

Факс: +40 212 331 313

Email: BoschServiceCenterBG@ro.bosch.com

www.bosch-pt.com/bg/bg/

Други сервизни адреси ще откриете на:

www.bosch-pt.com/serviceaddresses

Транспортиране

Препоръчителните литиево-йонни акумулаторни батерии трябва да изпълняват изисквания за транспортиране на опасни товари. Акумулаторните батерии могат да бъдат транспортирани от потребителя на публични места без допълнителни разрешителни.

При транспортиране от трети страни (напр. при въздушен транспорт или ползване на куриерски услуги) има специални изисквания към опаковането и обозначаването им. За целта при подготовката на пакетирането се консултирайте с експерт в съответната област.

Изпращайте акумулаторни батерии само ако корпусът им не е повреден. Изолирайте открити контактни клеми с лепящи ленти и опаковайте акумулаторните батерии така, че да не могат да се изместват в опаковката си. Моля, спазвайте също и допълнителни национални предписания.

Бракуване



С оглед опазване на околната среда електрическите уреди, обикновените или акумулаторни батерии, допълнителните принадлежности и опаковките трябва да се предават за оползотворяване на съдържащите се в тях

суровини.



Не изхвърляйте електрическите уреди и акумулаторните батерии/батериите при битовите отпадъци!

Само за страни от ЕС:

Съгласно европейска директива 2012/19/ЕС за старите електрически и електронни уреди и нейното транспортиране в националното право електрически уреди, които не могат да се ползват повече, а съгласно европейска директива 2006/66/ЕО повредени или изхабени обикновени или акумулаторни батерии, трябва да се събират и предават за оползотворяване на съдържащите се в тях суровини.

При неправилно изхвърляне старите електрически и електронни уреди поради възможното наличие на опасни вещества могат да окажат вредни влияния върху околната среда и човешкото здраве.

Акумулаторни или обикновени батерии:

Литиево-йонни:

Моля, спазвайте указанията в раздела Транспортиране (вж. „Транспортиране“, Страница 538).



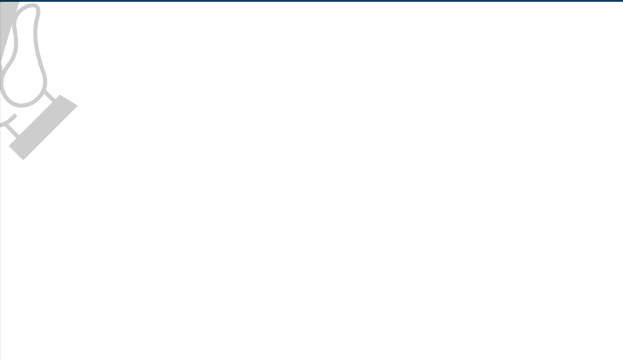
Robert Bosch Power Tools GmbH
70538 Stuttgart
GERMANY

www.bosch-pt.com

1 609 92A 8LP (2023.08) T / 741



1 609 92A 8LP



МАСТЕР МАЙСТОРА®
ПРОФЕСИОНАЛНИ РЕШЕНИЯ