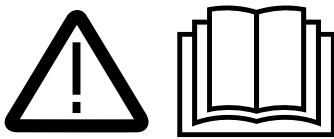
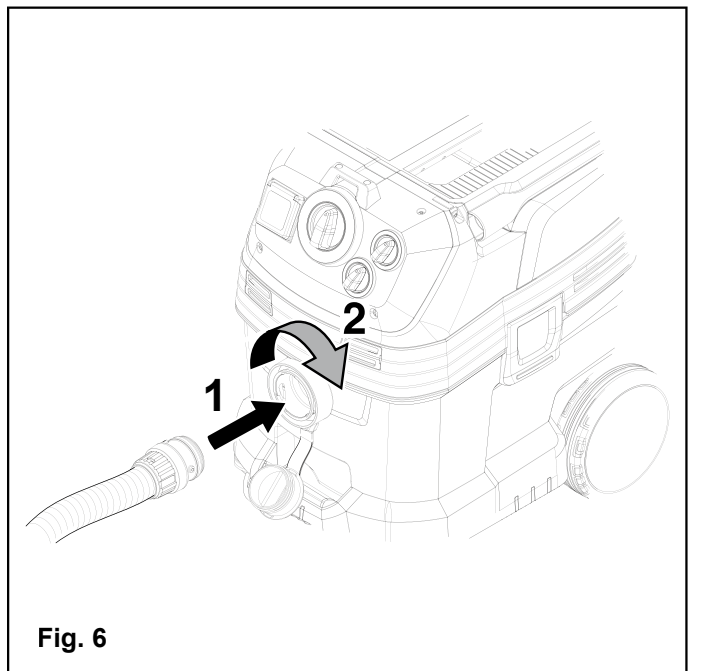
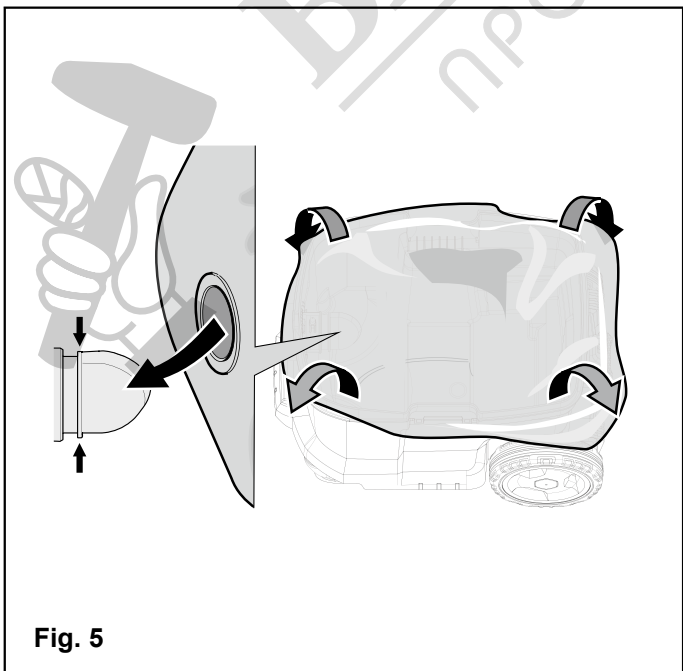
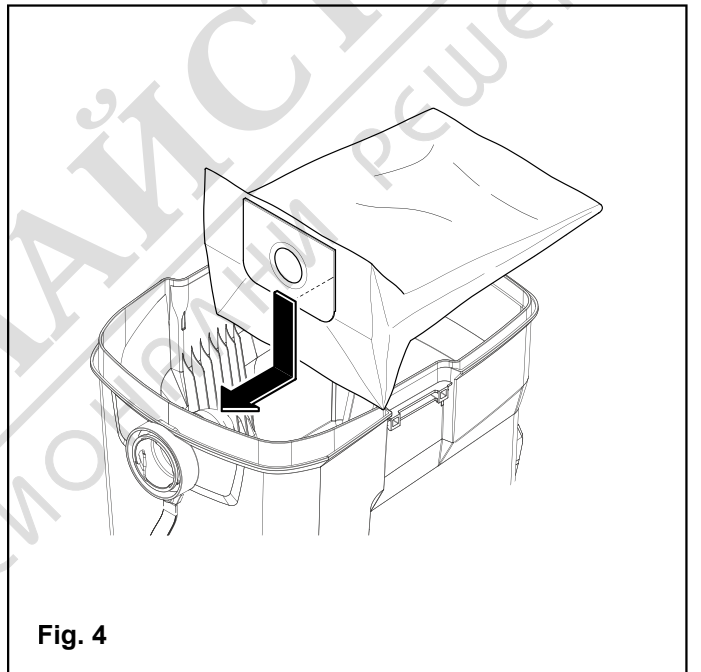
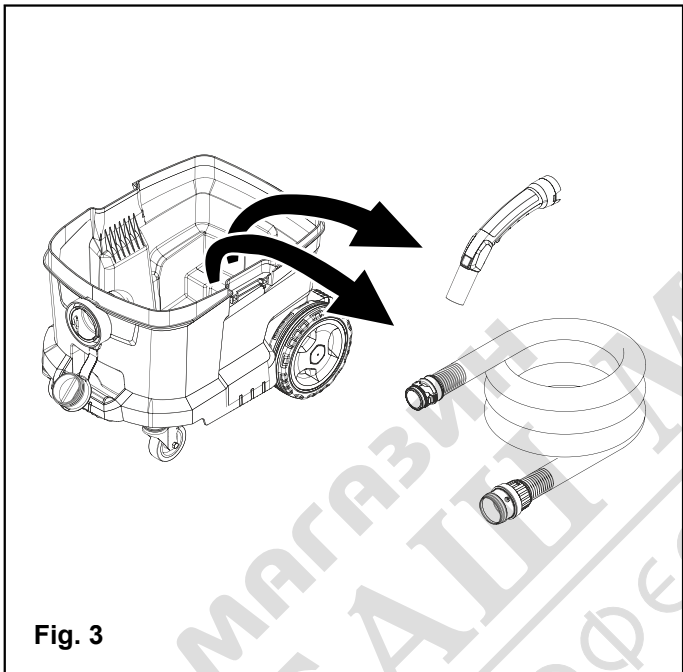
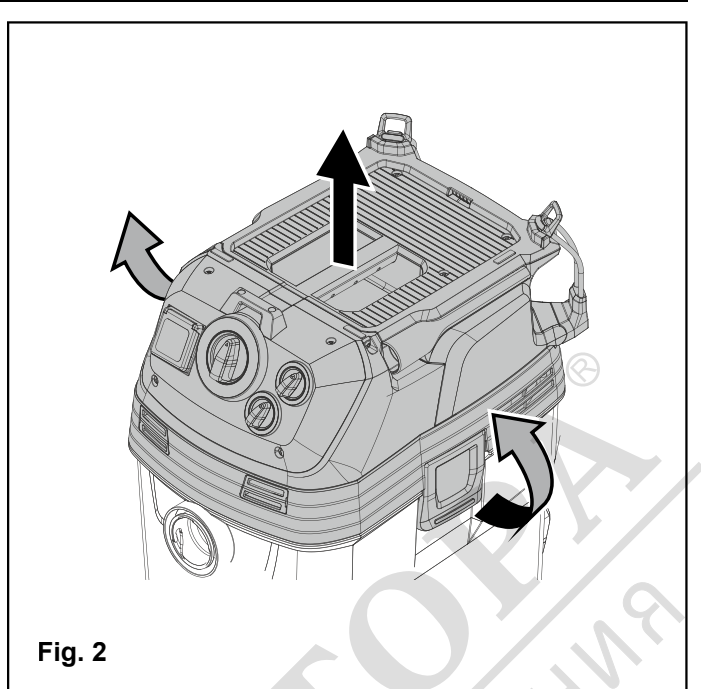
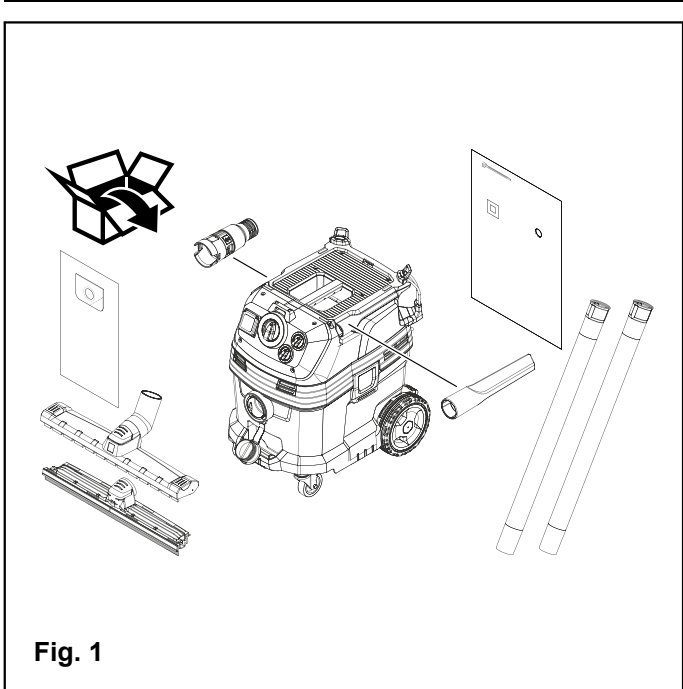


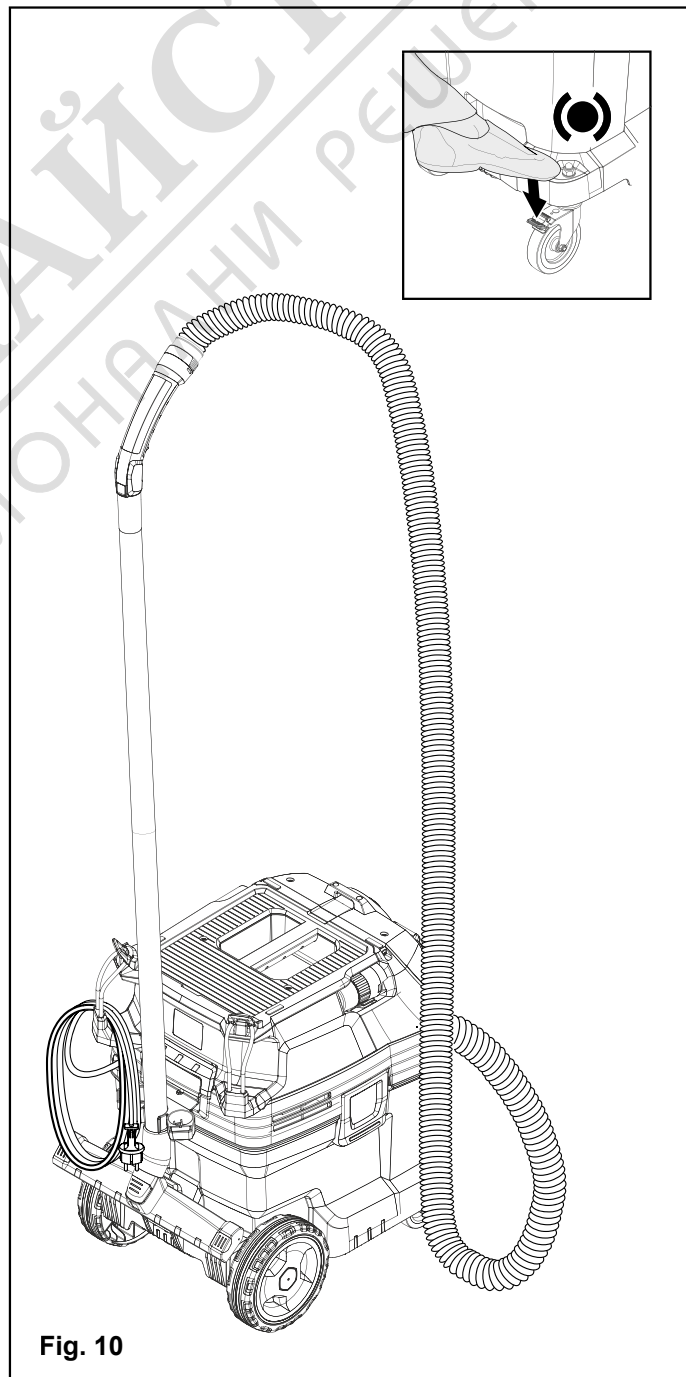
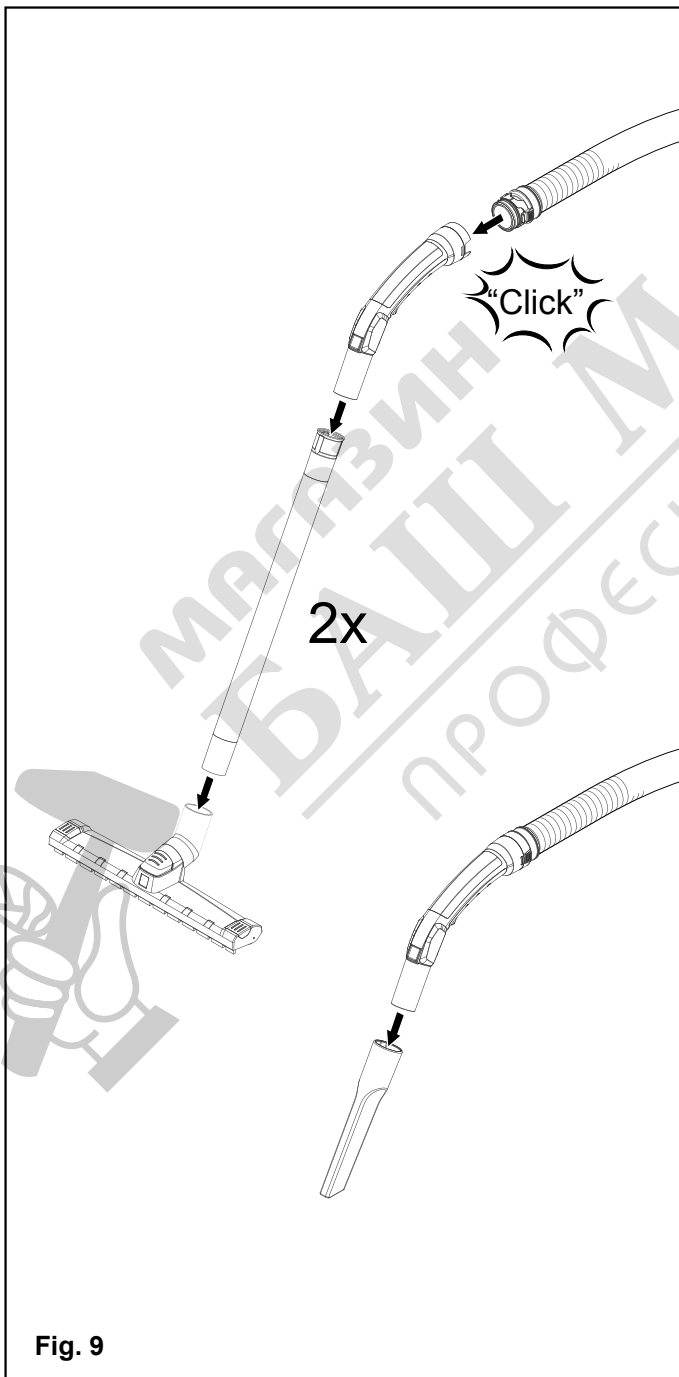
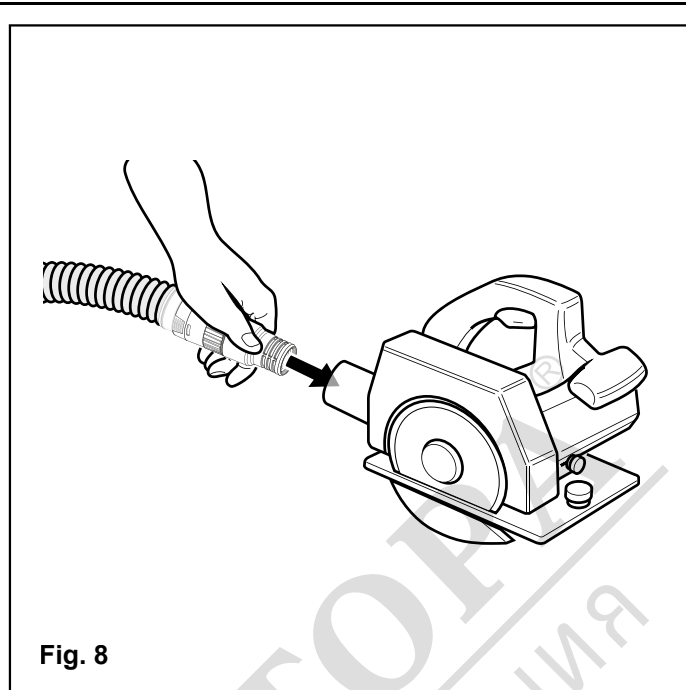
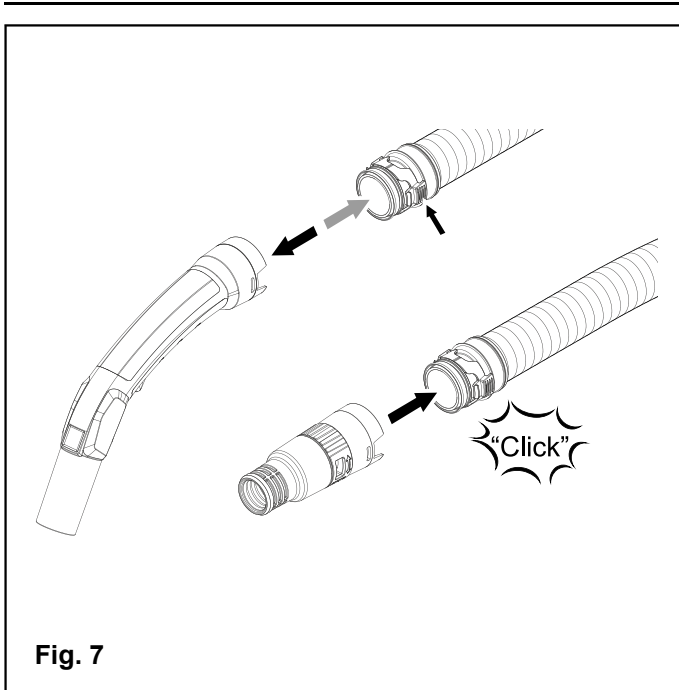
REMS Pull 2 L
REMS Pull 2 M

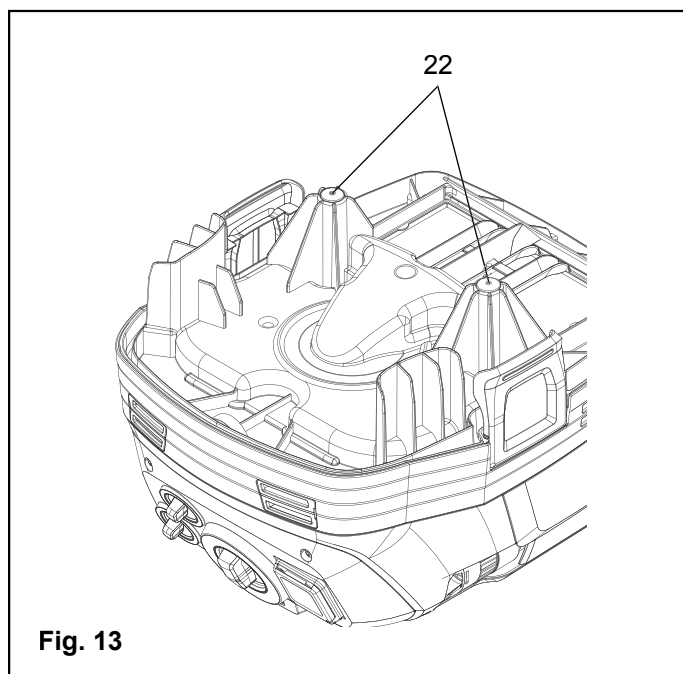
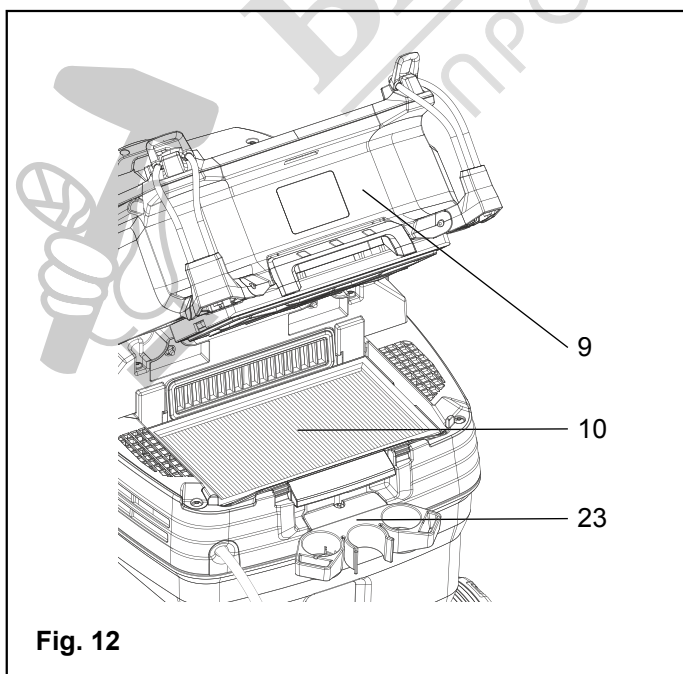
deu	Betriebsanleitung	6
eng	Instruction Manual	12
fra	Notice d'utilisation	17
ita	Istruzioni d'uso	23
spa	Instrucciones de servicio	29
nld	Handleiding	35
swe	Bruksanvisning	41
nno	Bruksanvisning	46
dan	Brugsanvisning	51
fin	Käyttöohje	56
por	Manual de instruções	61
pol	Instrukcja obsługi	67
ces	Návod k použití	73
slk	Návod na obsluhu	78
hun	Kezelési utasítás	84
hrv	Upute za rad	90
srp	Uputstvo za rad	95
slv	Navodilo za uporabo	101
ron	Manual de utilizare	106
rus	Руководство по эксплуатации	112
ell	Οδηγίες χρήσης	118
tur	Kullanım kılavuzu	124
bul	Ръководство за експлоатация	129
lit	Naudojimo instrukcija	135
lav	Lietošanas instrukcija	141
est	Kasutusjuhend	147

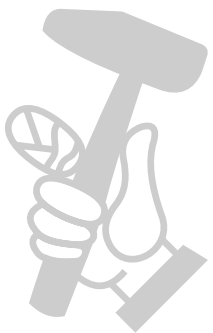
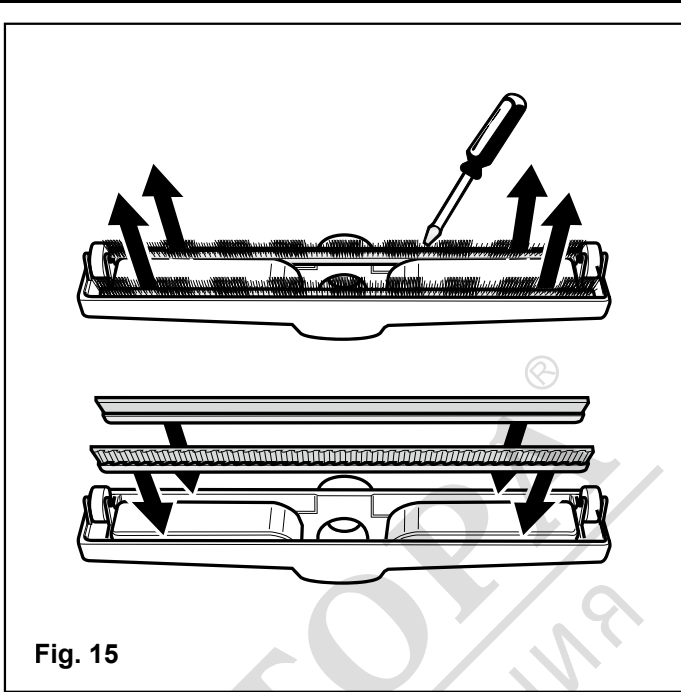
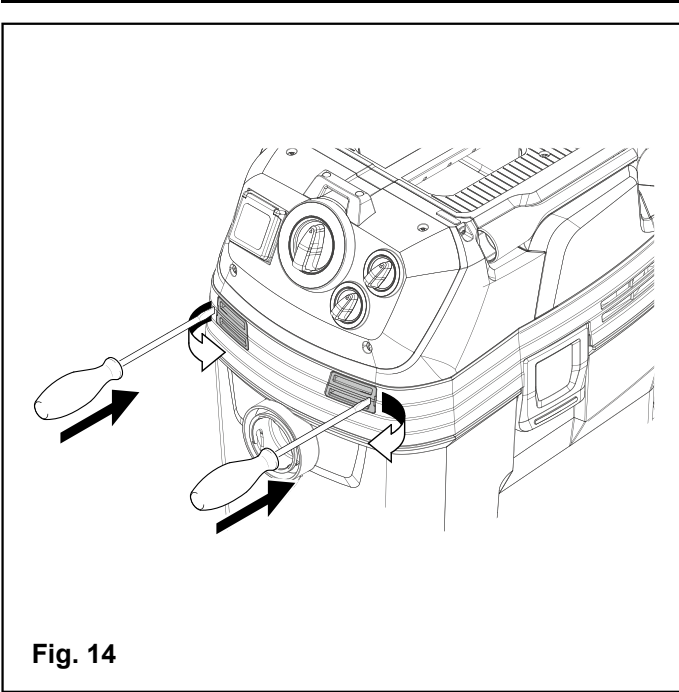
REMS GmbH & Co KG
Maschinen- und Werkzeugfabrik
Stuttgarter Straße 83
71332 Waiblingen
Deutschland
Telefon +49 7151 1707-0
Telefax +49 7151 1707-110
www.rems.de











Превод на оригиналното ръководство за експлоатация

Фиг. 1 – 16

1 Резервоар	17 Ръкохватка
2 Горна част на прахосмукачката	18 Приставка за фуги за сухо.
3 Блокировка на горната част на прахосмукачката	19 Смукателна тръба
4 Дръжка	20 Приставка за сухо, мокро/засмукване
5 Направляващо колело/направляващо колело с фиксиране	21 Превключвател за включване/изключване/превключвател автоматично почистване на филтъра
6 Държач на приставката за сухо/мокро засмукване	22 Електроди за ограничаване на нивото на запълване
7 Ходово колело	23 Държач за приставката за фуги сухо/мокро засмукване, ръкохватката, смукателните тръби, адаптера за засмукващия маркуч/електрически инструмент
8 Прекъсвач засмукваща мощност	24 Изпускане на въздуха
9 Капак на филтъра	25 Постъпване на въздуха за охлаждане на двигателя
10 Плосък филтър	26 Държач за кабела и засмукващия маркуч
11 Пробка за щуцера на засмукващия маркуч (REMS Pull 2 M)	27 Слот за адаптер за смукателен маркуч/електрически инструмент и приставка за фуги сухо/мокро засмукване 300 mm
12 Щуцер на засмукващия маркуч	
13 Засмукващ маркуч	
14 Многопозиционен прекъсвач за диаметъра на засмукващия маркуч (REMS Pull 2 M)	
15 Адаптер засмукващ маркуч/електрически инструмент	
16 Контакт за електрически инструмент с автоматично вкл./изкл.	

Общи указания за безопасност на електрически инструменти

⚠ ПРЕДУПРЕЖДЕНИЕ

Прочетете всички указания за безопасност, инструкции, снимковия материал и техническите характеристики, които са доставени към този електрически инструмент. Пропуски при спазване на посочените по-долу инструкции могат да причинят електрически удар, пожар и/или тежки наранявания.

Запазете всички указания за безопасност и инструкции за бъдеща употреба.

Използването в указанията за безопасност понятие „електрически инструмент“ се отнася до електрически инструменти, включени (с мрежов проводник) в електрическата мрежа или до електрически инструменти с батерия (без мрежов проводник).

1) Безопасност на работното място

- Поддържайте работното си място чисто и добре осветено. Безпорядъкът или неосветените работни зони могат да доведат до злополуки.
- Не работете с електрически инструмент във взривоопасна среда, в която се намират горими течности, газове или прахове. Електрическите инструменти образуват искри, които могат да запалят праховете или парите.
- Дръжте деца и други лица надалеч от електрическия инструмент по време на неговата експлоатация. При отвлечане на вниманието можете да загубите контрол върху електрическия инструмент.

2) Електрическа безопасност

- Съединителният щепсел на електрическия инструмент трябва да пасва в електрическия контакт. Щепселът не трябва да се променя по никакъв начин. Не използвайте адаптерни щепсели заедно с предпазно заземителен електрически инструменти. Непроменените щепсели и подходящите контакти намаляват риска от електрически удар.
- Избягвайте телесен контакт със заземени повърхности като тръби, парно, печки и хладилници. Налице е повишена опасност от електрически удар, когато вашето тяло е заземено.
- Предпазвайте електрическите инструменти от дъжд и влага. Проникването на вода в електрическия инструмент повишава риска от електрически удар.
- Не използвайте кабела за свързване, за да носите електрическия инструмент, да го окачвате или за да изтеглите щепсела от контакта. Дръжте кабела за свързване настрана от топлина, масло, остри ръбове или движещи се части. Повредените или омотаните съединителни кабели повишават опасността от електрически удар.
- Когато работите на открито с електрически инструмент, използвайте само удължителни кабели, които са годни за използване навън. Използването на кабел, годен за употреба на открито, намалява риска от електрически удар.
- Ако не може да се избегне експлоатацията на електрическия инструмент във влажна среда, използвайте дефекнтоков прекъсвач. Използването на дефекнтоковия прекъсвач намалява риска от електрически удар.

3) Безопасност на персонала

- Бъдете внимателни, внимавайте, какво вършите и работете разумно с електрическия инструмент. Не използвайте електрически инструмент, когато сте уморени или се намирате под влиянието на наркотици, алкохол или лекарства. Момент на невнимание при употреба на електрическия инструмент може да доведе до сериозни наранявания.

- Носете лично защитно оборудване и винаги защитни очила. Носенето на лични предпазни средства, като прахова маска, нехлъзгащи се защитни обувки, защитна каска или защита на слуха, в зависимост от вида на експлоатацията на електрическия инструмент, намалява риска от наранявания.
- Избягвайте неволното пускане в експлоатация. Уверете се, че електрическият инструмент е изключен, преди да го включите в електрозахранването и/или поставите акумулаторната батерия, преди да вземете или носите. Ако при носене на електрическия инструмент, пръстът Ви се намира на прекъсвача или включите уреда в мрежата, когато прекъсвача е на позиция включен, това може да доведе до злополука.
- Отстранете настройващите инструменти или отвертките, преди да включите електрическия инструмент. Инструмент или ключ, намиращи се във въртяща се част на електрическия инструмент, може да доведат до наранявания.
- Избягвайте необикновена стойка на тялото. Заемете стабилна и сигурна стойка и винаги пазете равновесие. Така сте в състояние да контролирате по-добре електрическия инструмент при настъпване на непредвидени ситуации.
- Носете подходящо облекло. Не носете широко облекло или бижута. Дръжте коси и облекло настрана от движещи се части. Свободното облекло, бижутата или дългите коси могат да бъдат захванати от движещите се части.
- Ако се наложи да се монтират прахозасмукващи и прахоулавящи устройства, те трябва да се свържат и използват правилно. Използването на засмукване на прах може да намали опасностите, произтичащи от наличието на прах.
- Не подценявайте опасностите и рисковете и не пренебрегвайте правилата за безопасност на електрически инструменти, дори и електрическия инструмент да Ви е добре познат поради многократната му употреба. Невнимателното боравене може да доведе до тежки наранявания само за части от секундата.
- Използване и боравене с електрически инструмент
 - Не претоварвайте електрическия инструмент. Използвайте за Вашата работа определения за целта електрически инструмент. С подходящия електрически инструмент Ви ще работите по-добре, по-сигурно и по-безопасно в посочения мощностен обхват.
 - Не използвайте електрически инструмент, чийто прекъсвач е дефектен. Електрическият инструмент, който не може да се включва и изключва, е опасен и трябва да се ремонтира.
 - Изключете щепсела от контакта и/или отстранете отделящата се акумулаторна батерия, преди да правите настройки по уреда, да смените части на инструменти или да оставите електрическия инструмент. Тази мярка предотвратява неволното пускане на електрическия инструмент.
 - Съхранявайте електрическите инструменти, които не използвате в момента, надалеч от малки деца. Не оставяйте електрически инструмент да се използва от лица, които не могат да работят с него или не са прочели тази инструкция. Електрическите инструменти са опасни, когато се използват от неопитни лица.
 - Поддържайте старателно електрическите инструменти и експлоатационния инструмент. Контролирайте дали функционират безупречно движещите се части, дали има счупени или повредени части, които нарушават функцията на електрическия инструмент. Предайте на ремонт повредените части, преди да използвате електрическия инструмент. Голяма част от злополуките са причинени от лошо поддържани електрически инструменти.
 - Поддържайте режещите инструменти добре наострени и чисти. Добре поддържаните режещи инструменти с остри ръбове не блокират бързо и могат лесно да бъдат направлявани.
 - Използвайте електрическия инструмент, експлоатационния инструмент, експлоатационните инструменти в съответствие с тези инструкции. Обърнете внимание на работните условия и на извършващата се дейност. Използването на електрическите инструменти за различно от предвиденото приложение може да доведе до опасни ситуации.
 - Поддържайте дръжките и повърхностите за хващане в сухо и чисто състояние, без масло и грес. Хлъзгавите дръжки и повърхности за хващане възпрепятстват сигурното и безопасно обслужване и контролиране на електрическия инструмент при неочаквани ситуации.
- Сервизно обслужване
 - Електрическият инструмент може да се ремонтира само от квалифициран персонал и само с оригинални резервни части. По този начин се гарантира безопасността на електрическия инструмент.

Указания за безопасност на прахосмукачката за сухо и мокро засмукване, обезпашителя

⚠ ПРЕДУПРЕЖДЕНИЕ


Прочетете всички указания за безопасност, инструкциите, снимковия материал и техническите характеристики, които са доставени към този електрически инструмент. Пропуски при спазване на посочените по-долу инструкции могат да причинят електрически удар, пожар и/или тежки наранявания.


Запазете всички указания за безопасност и инструкции за бъдеща употреба.


- Не засмуквайте никога вещества, съдържащи азбест. *Азбестът е карциногенен.*
- Засмуквайте само вещества, които са разрешени за електрически уред. *Веществата могат да са карциногенни.*
- Използвайте електрическия уред само, когато можете да прецените изцяло всички функции и да ги изпълните без ограничения или сте получили съответните указания за тях. *Внимателната инструкция намалява риска от неправилно обслужване и наранявания.*
- Електрическият уред не трябва да се използва от лица (включително деца) с намалени физически, сензорни или умствени способности, или на които липсват знания и опит. Децата трябва да се намират под надзор, за да е сигурно, че не играят с електрическия уред. *В противен случай е налице опасност от неправилно обслужване и наранявания.*
- Не засмуквайте горими или експлозивни течности с електрически уред, напр. бензин, масло, алкохол, разтворители. Не засмуквайте горещи или горящи прахове. Не използвайте уреда във взривоопасни помещения. *Праховете, парите или течностите могат да се възпламенят или да експлодират.*
- Електрическият уред е годен за засмукване на сухи вещества и с помощта на подходящи мерки - и за засмукване на течности. *Проникването на вода в електрическия уред повишава риска от електрически удар*
- При изпускане на прах (напр. поради спукване на филтърната торбичка) електрическият уред трябва веднага да се изключи. *Преди той да се включи отново, трябва да се отстранява повредата.*
- При изпускане на пяна или течности електрическият уред трябва веднага да се изключи. *Почиствайте редовно устройството за ограничение на нивото на запълване и го прегледайте, когато има признаци, че то е повредено.*
- Ако не може да се избегне използването на електрическия инструмент във влажна среда, използвайте дефектнотоков прекъсвач. *Използването на дефектнотоковия прекъсвач намалява риска от електрически удар.*
- Включете електрическия уред към правилно заземена електрическа мрежа. *Контактът и удължителният кабел трябва да имат функциониращ защитен проводник.*
- Не използвайте електрическия уред с повреден кабел, щепсел или прекъсвач. Не докосвайте повредените кабели, щепсели или прекъсвачи и изключете щепсела, когато кабелът, щепселът или прекъсвачът се повредят по време на работа. *Повредените кабели, щепсели или прекъсвачи повишават опасността от електрически удар.*
- Не преминавайте върху кабела и не го притискайте. Не теглете кабела, за да изключите щепсела от контакта или, за да движите електрическия уред. *Повредените кабели повишават опасността от електрически удар.*
- Изключете щепсела от контакта и/или отстранете акумулаторната батерия, преди да правите настройки по уреда, да смените аксесоарни части или да оставите уреда. *Тази мярка предотвратява неволното пускане на електрическия инструмент.*
- Погрижете се работното място да бъде добре осветено.
- Никога не оставяйте електрически уред да работи без надзор. При по-дълги паузи в работата изключете електрическия инструмент, извадете мрежовия щепсел и евентуално отстранете всички маркучи/щепсели. *От електрическите уреди могат да произтичат опасности, водещи до материални и/или персонални щети, когато те останат без надзор.*
- Не оставяйте уредът да се използва от деца, когато те не се намират под наблюдение. *Децата могат да се наранят.*
- Оставете електрическия уред на ремонт само при квалифициран персонал и само с оригинални резервни части. *По този начин се гарантира безопасността на уреда.*
- Електрическият уред съдържа опасен за здравето прах. Оставете изпразването и техническото обслужване, включително и отстраняването на резервоара за прах, да бъде извършено само от квалифицирани лица. *Необходимо е съответно защитно оборудване. Не използвайте прахосмукачката без цялостна филтърна система. В противен случай застрашавате здравето си.*
- Преди да включите, контролирайте безупречното състояние на засмукващия маркуч. При това оставете монтиран засмукващ маркуч на електрическия уред, за да не може неволно да се изпусне прах. *Възможно е да вдъшате прах.*
- Веднага изключете електрическия уред, когато забележите, че излиза пяна или вода и изпразнете резервоара. *В противен случай е възможна повреда на електрическия уред.*
- Електрическият уред не трябва да се използва като помпа. *Предназначението на електрическия уред е засмукването на въздушна и водна смес.*
- Не използвайте електрическия уред за седане. *Възможно е да повредите електрическия уред.*
- Използвайте внимателно мрежовия кабел и засмукващия маркуч. *С тях е възможно да представлявате опасност за другите хора.*
- Не почиствайте електрическия уред с директно насочена водна струя. *Проникването на вода в електрическия уред повишава риска от електрически удар.*
- Необходимо е да предвидите достатъчна степен на въздухообмен в помещението, когато отработеният въздух се изхвърля в него. *Съблюдавайте националните разпоредби.*



- Преди употреба потребителят трябва да получи информация, инструкции и обучения за използване на машината и веществата, за които тя ще се използва, както и безопасните методи за рециклиране на поетия материал. Обслужващото лице трябва да спазва валидните разпоредби за безопасност на използваните материали.

Обяснение на символите


 **ПРЕДУПРЕЖДЕНИЕ** Опасност със средна степен на риск, която води до смърт или тежки наранявания (непоправими), ако не се спазва.

 **ВНИМАНИЕ** Опасност с ниска степен на риск, която води до наранявания (поправими), ако не се спазва.


 **УКАЗАНИЕ** Материални щети, не представлява указание за безопасност! Няма опасност от нараняване.

 Безопасна прахосмукачка с прахов клас L 

 Безопасна прахосмукачка с прахов клас M 


 **ПРЕДУПРЕЖДЕНИЕ:** Този уред може да съдържа опасни за здравето вещества.

 Предупреждение

 Преди използване трябва да се прочете ръководството за експлоатация

 Използвайте защитни очила

 Използвайте прахова маска

 Използвайте антифон

 Използвайте средства за защита на ръцете

 Електрическият уред отговаря на защитен клас I

 Екологично рециклиране

 Плосък филтър

 Полиетиленова торбичка

1. Технически характеристики

Употреба по предназначение

 **ПРЕДУПРЕЖДЕНИЕ**

REMS Pull 2 L и REMS Pull 2 M са предназначени за промишлена употреба, напр. в занаятчиството, промишлеността и работилниците, за изсмукване на негорими, не съдържащи азбест, сухи прахове, негорими течности, които се получават при работа с шлифовъчно-отрезни машини или с машини за ядрово пробиване, както и за почистване на строителни обекти. Всяка останала употреба не отговаря на предназначението и не е разрешена.

REMS Pull 2 L и REMS Pull 2 M са така наречените безопасни прахосмукачки, които са тествани, сертифицирани и годни за засмукване на опасни за здравето прахове съгласно EN 60335-2-69:

- REMS Pull 2 L отговаря на **прахов клас L** (лек) съгласно EN 60335-2-69 и може да се използва за отделяне на прах с гранична стойност на експозиция/гранична стойност на работното място (AGW) > 1 mg/m³. При прахосмукачки за прахов клас L се изпитва филтърният материал. Максималният коефициент на пропускане е ≤ 1 %. Няма специални разпоредби за рециклиране.
- REMS Pull 2 M отговаря на **прахов клас M** (среден) съгласно EN 60335-2-69 и може да се използва за отделяне на прах с гранична стойност на експозиция/гранична стойност на работното място (AGW) > 0,1 mg/m³. Прахосмукачките от този клас се изпитват като цялостен уред. Максималният коефициент на пропускане е ≤ 0,1 %. Рециклирането трябва да става без прах.

При обработката на минерални материали, напр. бетон, стоманобетон, зидария от всякакъв вид, подове от всякакъв вид, естествен камък, се отделя голямо количество опасен за здравето минерален прах със съдържание на кварц. (фин кварцов прах). Вдишването на прахове, съдържащи фин кварц, е опасно за здравето. Директивата 89/391/ЕИО за вземане на мерки за подобряване на безопасността и здравеопазването на работника по време на работа задължава работодателя да извърши съответната преценка на риска на работното място на работника, да прецени и изчисли евентуално възникващото прахово натоварване и да определи съответните защитни мерки. Германското техническо правило за опасни вещества TRGS 559 „Минерален прах“ констатира тук в приложение 1, че дейностите с шлифовъчно-отрезни машини трябва да се причислят към категория на експозиция 3, ако не се удостовери ефективността на засмукването.

Съгласно EN 60335-2-69 при засмукване на опасни за здравето прахове с гранична стойност на експозиция/гранична стойност на работното място (AGW) > 0,1 mg/m³ се изисква коефициент на пропускане на прахосмукачката от ≤ 0,1%. При рязане и пробиване на минерални материали се изисква по принцип най-малко използването на безопасна прахосмукачка/обезпрашител от прахов клас M, за да могат ефективно да се засмукват от машините образуващите се прахове, които са опасни за здравето. Безопасните прахосмукачки/обезпрашители от прахов клас M са тествани като цялостен уред (включително и плоския филтър) и степента на почистване, която те достигат, позволява безопасното връщане на чистия въздух в работната зона. Отговарящите на EN 60335-2-69 безопасни прахосмукачки/обезпрашители от прахов клас M освен това трябва да достигнат достатъчен засмукващ обем, което налага

наблюдението на скоростта на въздуха в засмукващия маркуч на тези безопасни прахосмукачки/обезпрашители. Когато се мине под минималната граница на въздуха от 20 m/s в засмукващия маркуч (напр. „Запушен филтър“) прозвучава акустичен сигнал. Веднага тръбва да се установи причината за това и тя да се отстрани, преди да се продължи работата.

Съблюдавайте националните разпоредби. Изрично се обръща внимание на това, че е възможно в много страни да има допълнителни разпоредби от страна на националните служби за здравеопазване, охрана на труда, водоснабдяване и подобни институции във връзка с безопасното използване на такива прахосмукачки за поемане и рециклиране на опасни за здравето прахове.

Тези прахови разпоредби отпадат при мокро засмукване.

1.1. Обем на доставката (фиг. 1)

REMS Pull 2 L: Електрическа прахосмукачка за сухо/мокро почистване, смукателен маркуч 4 m, ръкохватка, 2 метални тръби, приставка за сухо/мокро засмукване, ленти с четки, гумени уплътнители, адаптер засмукващ маркуч/електрически инструмент Pull 2, приставката за фуги, филтърна торбичка от флис, плосък филтър PES, ръководство за експлоатация

REMS Pull 2 M: Електрическа прахосмукачка за сухо/мокро почистване, смукателен маркуч E 4 m, ръкохватка E, 2 метални тръби, приставка за сухо/мокро засмукване, ленти с четки, гумени уплътнители, адаптер засмукващ маркуч/електрически инструмент Pull 2, приставка за фуги, филтърна торбичка от флис, полиетиленова торбичка, плосък филтър PES, ръководство за експлоатация

1.2. Номер на артикулите

	REMS Pull 2 L	REMS Pull 2 M
Прахосмукачка за сухо и мокро засмукване	185600	185601
Филтърна торбичка от полиестерен флис, комплект от 5 бр.	185511	185511
Филтърна торбичка за мокро засмукване от хартия-полиестер-неткан материал, комплект от 5 бр.	185512	
Полиетиленова торбичка, комплект от 10 бр.	185513	185513
Плосък филтър, PES, полиестер 1 бр.	185515	185515
Смукателен ротор	180160	180160
Приспособление за изсмукване на вода	183606	183606
CleanM, препарат за почистване на машини	140119	140119

1.3. Работни характеристики

Съдържание на резервоара	31 l	31 l
Количество на напълване - течност	17 l	17 l
макс. количество на пропускане	140 m ³ /h	143 m ³ /h
макс. подналягане	230 hPa (230 mbar, 3,5 psi)	237 hPa (237 mbar, 3,5 psi)
Дължина на засмукващия маркуч	4,0 m	4,0 m
Диаметър на засмукващия маркуч	21, 27, 32, 35, 40 mm	21, 27, 32, 35, 40 mm

1.4. Обхват на работна температура

-10 до +40°C

1.5. Електрически характеристики

Номинална мощност на прахосмукачката	220–240 V~; 50–60 Hz	220–240 V~; 50–60 Hz
Допустима мощност на контакта за електрическия инструмент	1200 W	1200 W
Консумирана мощност	100–2200 W	100–2200 W
Клас на защита	макс. 3400 W	макс. 3400 W
Клас на защита	I	I
Клас на защита	IP X4	IP X4

¹Допустимата, максимална указана мощност за контакта на електрическите инструменти може да варира в зависимост от държавата.

1.6. Размери

560 × 370 × 580 mm (22,0" × 14,6" × 22,8")	560 × 370 × 580 mm (22,0" × 14,6" × 22,8")
---	---

1.7. Тегло

13,5 kg (29,8 lb)	14,2 kg (31,3 lb)
-------------------	-------------------

1.8. Шумова информация

Емисионна стойност, съотнесена до работното място (съгласно EN 60335-2-69)	L _{PA} = 69 dB(A); K = 2 dB(A)	L _{PA} = 69 dB(A); K = 2 dB(A)
--	---	---

1.9. Вибрации

Оценена ефективна стойност при ускорение	< 2,5 m/s ² ; K = 0,2 m/s ²	< 2,5 m/s ² ; K = 0,2 m/s ²
--	---	---

Указаната стойност на вибрациите е измерена посредством метод според нормите и може да се използва за сравнение с друг инструмент. Зададената стойност на вибрациите може да се използва за основна оценка на неравномерността.

Внимание: Стойностите на вибрации на уреда могат да се различават при фактическото използване на уреда от зададените, в зависимост от начина по който се използва уреда: В зависимост от действителните условия на използване (прекъснат режим) може да се изискват средства за защита на работещите.

2. Пускане в експлоатация

2.1. Електрическо присъединяване

⚠ ПРЕДУПРЕЖДЕНИЕ

Съблюдавайте мрежовото напрежение! Преди да включите електрическия уред, проверете дали посоченото на табелката напрежение отговаря на мрежовото напрежение. Включвайте електрическите уреди с клас на защита I само в контакт/удължителен кабел с функциониращ защитен контакт. Когато работите на строителни обекти, във влажно обкръжение, или при подобни условия, включвайте електрическия уред в мрежата само през 30 mA предпазен прекъсвач, който да прекъсне захранването, в случай че работният ток към земя превиши 30 mA за 200 ms.

2.2. Пускане в експлоатация (Фиг. 1 до фиг. 2)

Вземете предоставените аксесоари от резервоара (1) и картонената опаковка.

REMS Pull 2 L и Pull 2 M са оборудвани с антистатична система. Ако поради търкането се образуват статически заряди, те могат да се предадат на

горната част на прахосмукачката чрез електропроводим засмукващ маркуч E с електропроводима ръкохватка E и оттам да се отведат. По този начин се предотвратяват образуването на искри и токови удари. Електропроводимият засмукващ маркуч се съдържа в обема на доставката на REMS Pull 2 M, при REMS Pull 2 L той може да се достави като аксесоар. Засмукващата мощност може да се настрои с прекъсвача (8).

2.3. Избор, поставяне респ. смяна на плосък филтър (фиг. 12)

⚠ ВНИМАНИЕ

Електрическият уред не трябва да се използва никога без плосък филтър. Изключете щепсела. Отворете капака на филтъра (9) и контролирайте, дали е поставен подходящия плосък филтър (10). Плоският филтър от полиестер (PES) е годен за сухо и мокро засмукване. Плоските филтри PES на REMS са разрешени за засмукване на прахове от прахов клас L и M.

За да смените плоския филтър (10), отворете капака на филтъра (9), извадете плоския филтър (10) и го изхвърлете в непронускаща прах полиетиленова торбичка. Използвайте подходяща прахова маска, напр.

полумаска, която филтрува частички FFP2 и облекло за еднократна употреба. Съблюдавайте националните разпоредби. Почистете държача на филтъра и поставете новия плосък филтър (10) с уплътнителна фаска, сочеща нагоре. Затворете капака на филтъра (9), докато той се фиксира с доловимо щракване.

2.4. Избор, поставяне или смяна на филтърна торбичка от флис, филтърна торбичка за мокро засмукване, полиетиленова торбичка

2.4.1. Изберете филтърна торбичка, полиетиленова торбичка:

Филтърните торбички от флис са разрешени за засмукване на прахове от прахов клас L и M и събиране на отпадъци с малко количество прах. При засмукване филтърната торбичка за мокро засмукване отделя замърсената вода от засмуканите твърди частици. Полиетиленовата торбичка улеснява изхвърлянето на замърсяванията и предотвратява тяхното отлагане в резервоара (1). Полиетиленовата торбичка не е разрешена за засмукване на опасни за здравето прахове. Следните случаи на използване се препоръчват за различните торбички:

Филтърна торбичка от флис:

за сухо и мокро засмукване, за нормално замърсяване, фини прахове, абразивни прахове, влажни замърсявания

Филтърна торбичка за мокро засмукване (REMS Pull 2 L):

за мокро и сухо засмукване, за прахове от абразивни дейности, мокри замърсявания, течности

Полиетиленова торбичка:

за мокро и сухо засмукване на безопасни за здравето вещества, за нормални замърсявания, фини прахове, абразивни прахове, мокри замърсявания, вода За рециклиране на контейнирани части с малко количество прах, напр. плоски филтри.

2.4.2. Поставяне респ. смяна на филтърна торбичка (фиг. 4)

Изключете щепсела. Използвайте подходяща прахова маска, напр. полумаска, която филтрира частички FFP2 и облекло за еднократна употреба. Отворете заключването на горната част на прахосмукачката (3) и извадете горната част на прахосмукачката (2) от резервоара (1). Поставете филтърната торбичка директно в резервоара (1), натиснете кръглият отвор до края на щучера за засмукващия маркуч (12) във вътрешността на резервоара (1), поставете горната част на прахосмукачката (2) върху резервоара (1), фиксирайте блокировката на горната част (3). За да смените филтърната торбичка извадете я от щучера на засмукващия маркуч (12) и затворете нейния отвор с плъзгача, а филтърната торбичка за мокро засмукване с пластмасовия капак. Поставете горната част на прахосмукачката (2) върху резервоара (1). Изхвърлете затворените филтърни торбички. Спазвайте националните разпоредби.

2.4.3. Поставяне или смяна на полиетиленова торбичка (фиг. 5)

Изключете щепсела. Използвайте подходяща прахова маска, напр. полумаска, която филтрира частички FFP2 и облекло за еднократна употреба. Отворете заключването на горната част на прахосмукачката (3) и извадете горната част на прахосмукачката (2) от резервоара (1). Поставете полиетиленовата торбичка директно в резервоара (1), натиснете малкия кръгъл отвор до края на щучера за засмукващия маркуч (12) във вътрешността на резервоара (1) и покрийте с големия отвор ръба на резервоара (1). Поставете горната част на прахосмукачката (2) върху резервоара (1), фиксирайте блокировката на горната част (3). За да смените полиетиленовата торбичка я издърпайте нагоре от резервоара и я затворете с намиращите се на нея лепенки. Извадете пълната полиетиленова торбичка от щучера на засмукващия маркуч (12), затворете я със залепваща лента и я изхвърлете. Спазвайте националните разпоредби.

2.5. Включване на електрически инструменти в REMS Pull 2 L и REMS Pull 2 M (фиг. 7, фиг. 8)

⚠ ПРЕДУПРЕЖДЕНИЕ

Контактът за електрически инструменти с автоматично електронно изкл./вкл. (16) на прахосмукачката е предназначен само за директно включване на електрически инструменти с консумирана мощност между 100 и 2200 W.

При REMS Pull 2 M издърпайте запушващата тапа (11) за връзката за смукателния маркуч (12). Пъхнете до упор засмукващия маркуч (13) в щучера за засмукващия маркуч (12) и фиксирайте байонетното съединение като завъртите надясно (Фиг. 6). За да постигнете оптимална засмукваща мощност, прекъсвачът за засмукващата мощност (8) трябва да се намира на „макс.“. Настройте многопозиционния прекъсвач за диаметъра на маркуча (14) в съответствие с използвания диаметър. За да бъде възможно най-голямо напречно сечение на засмукващия маркуч, се препоръчва да пъхнете върху аспирационния щучер на електрическия инструмент (15) адаптера на засмукващия маркуч/електрическия инструмент. Съединете адаптера за смукателен маркуч/електрически инструмент (15) и смукателния маркуч (13) и фиксирайте (фиг. 9). Пъхнете адаптера засмукващ маркуч/електрически инструмент (15) върху аспирационния щучер на използвания електрически инструмент. Съблюдавайте ръководството за експлоатация на електрическия инструмент.

2.5.1. Включване на електрическия инструмент в контакта на REMS Pull 2 L / REMS Pull 2 M

Мощността на използваните електрически инструменти трябва да е между 100 и 2200 W. Съблюдавайте ръководството за експлоатация на електрическия инструмент. Само след това можете да включите захранващия кабел на използвания ел. инструмент в контакта (6) на REMS Pull 2 L / REMS Pull 2 M.

2.5.2. Включване на електрическия инструмент в отделен контакт

Ако мощността на електрическия инструмент е извън границите 100 и 2200 W той не трябва да се включва в контакт (16) на REMS Pull 2 L / REMS Pull 2 M., а трябва да се включи в отделен контакт. Съблюдавайте ръководството за експлоатация на електрическия инструмент.

2.6. Почистяване на строителни обекти респ. големи площи

При REMS Pull 2 M издърпайте запушващата тапа (11) за връзката за смукателния маркуч (12). Пъхнете до упор засмукващия маркуч (13) в щучера за засмукващия маркуч (12) и фиксирайте байонетното съединение като завъртите надясно (Фиг. 6). За да постигнете оптимална засмукваща мощност, прекъсвачът за засмукващата мощност (8) трябва да се намира на „макс.“ Настройте многопозиционния прекъсвач за диаметъра на засмукващия маркуч (14) в съответствие с използвания диаметър при REMS Pull 2 M. Пъхнете и фиксирайте (фиг. 9) ръкохватката (17) на засмукващия маркуч (13) В ръкохватката (17) могат при необходимост да се пъхнат и приставката за фуги сухо/мокро засмукване (18), смукателните тръби (19), приставката за сухо/мокро засмукване (20) (фиг. 9). При приставката за сухо/мокро засмукване (20) могат да се монтират по избор ленти под формата на четка или гумени уплътнители. Лентите/гумените уплътнители могат да се извадят с помощта на шлицова отвертка (Фиг. 15). При поставянето трябва да се обърне внимание на това лентите/гумените уплътнители да имат различна дължина и да пасват съответно само в един процеп на приставката за сухо/мокро засмукване (20). Поставете гумените уплътнители, така че гладките страни да са от вътрешната страна.

3. Експлоатация



Използвайте предпазни средства за защита на очите



Използвайте прахова маска



Използвайте предпазни средства за защита на слуха



Използвайте предпазни средства за защита на ръцете

⚠ ПРЕДУПРЕЖДЕНИЕ

Преди извършването на дейности, при които могат да се образуват опасни за здравето прахове, проверете и съблюдавайте употребата по предназначение на прахосмукачката, преди всичко необходимия прахов клас.

REMS Pull 2 L и Pull 2 M се включва с превключвател за включване/изключване (21). REMS Pull 2 L и Pull 2 M почистват плоския филтър (10) автоматично. Почистяването на филтъра се извършва чрез няколко последователни кратки въздушни удари. С превключвателя за включване/изключване (21) можете да изберете между 4 работни състояния:

0	прахосмукачката е изключена
1	прахосмукачката е включена, засмукване без автоматично почистване на филтъра
2 AUTO MAX	Прахосмукачката е включена, засмукване с автоматично почистване на филтъра на интервали от 15 сек.
3 AUTO MIN	Прахосмукачката е включена, засмукване с автоматично почистване на филтъра на интервали от 60 сек.

REMS Pull 2 L и Pull 2 M наблюдават нивото на напълване електро-проводими течности, напр. вода, в резервоара (1). Електродите на ограничението на нивото на запълване (22) изключват автоматично прахосмукачката, когато течността докосне електродите. При засмукване на непроводими течности респ. прахове от време на време трябва да се контролира чрез визуална проверка нивото на запълване в резервоара (1).

При REMS Pull 2 M скоростта на въздуха се контролира от електронно наблюдение на обемния поток. Ако се премине мин. граница от 20 m/s, прозвучава акустичен сигнал. За да се извърши правилно измерване многопозиционният прекъсвач за диаметъра на засмукващия маркуч (14) на прахосмукачката трябва да е настроен на използвания диаметър на маркуча.

3.1. Изсмукване на прах и течности от свързани електрически инструменти

⚠ ПРЕДУПРЕЖДЕНИЕ

Контактът за електрически инструменти с автоматично изкл./вкл. (16) на прахосмукачката е предназначено само за директно включване на електрически инструменти с консумирана мощност между 100 и 2200 W. Допустимата, максимална указана мощност за контакта на електрическите инструменти може да варира в зависимост от държавата.

3.1.1. Включване на електрическия уред в контакта на REMS Pull 2 L / REMS Pull 2 M

Прахосмукачката е подготвена, както това е описано в 2.5. и 2.5.1. Включете прахосмукачката от превключвателя за включване/изключване (21). Когато електрическият инструмент, включен в контакта за електрически инструмент с автоматично вкл./изкл. (16) се включи, почти едновременно започва да работи и прахосмукачката. Когато се изключи електрическият инструмент, прахосмукачката продължава да работи още около 15 сек., за да се изпразни засмукващия маркуч (13). В края на работния ден прахосмукачката трябва да се изключи от превключвателя за включване/изключване (21). За мокро засмукване превключвателят за включване/изключване (21) трябва да бъде поставен на „1“.

3.2.1. Включване на електрическия инструмент в отделен контакт

Праховсмукачката е подготвена, както това е описано в 2.5. и 2.5.2. Включете праховсмукачката от превключвателя за включване/изключване (21). След това включете в отделен контакт електрическият инструмент. След като приключите работата с електрическия инструмент, изключете след около 15 сек. праховсмукачката от превключвателя за включване/изключване (21), за да може да се изпразни засмукващият маркуч. За мокро засмукване превключвателят за включване/изключване (21) трябва да бъде поставен на „1“.

3.2. Почистване на строителни обекти респ. големи площи

Праховсмукачката е подготвена, както това е описано в 2.6. Включете праховсмукачката от превключвателя за включване/изключване (21). За мокро засмукване превключвателят за включване/изключване (21) трябва да бъде поставен на „1“.

3.3. Спиране и транспортиране

REMS Pull 2 M: Завъртете наляво до упор засмукващия маркуч (13) на щуцера за засмукващия маркуч (12) и го свалете. Поставете тапата за връзката за засмукващия маркуч (11) до упор. Отворете заключванията на горната част на праховсмукачката (3) и извадете горната част на праховсмукачката (2) от резервоара (1). Изпразване на резервоара (1). Използвайте подходяща прахова маска и облекло за еднократна употреба. Спазвайте националните разпоредби. Поставете отново горната част на праховсмукачката (2) върху резервоара (1), фиксирайте блокировката на горната част (3). Приставката за сухо/мокро засмукване (20) със смукателните тръби (19), ръкохватката (17), приставката за смучене на фуги (18) могат да се закрепят в държачите (23) на праховсмукачката. Окачете на държача (26) засмукващия маркуч (13) и тръбопровода. Блокирайте позицията на праховсмукачката чрез направляващото колело с фиксиране. Съхранявайте почистената и изсушената праховсмукачка в сухо помещение и я обезопасете срещу неотризирано използване.

4. Поддръжане в изправно състояние

Препоръчва се, независимо от споменатото по-долу в текста техническо обслужване, електрическият уред да се подлага минимум веднъж годишно на инспекция и повторна проверка на електрическите уреди от оторизиран сервиз на REMS. В Германия също и за мобилните електрически съоръжения се изисква извършването на подобна повторна проверка на електрическите уреди съгласно DIN VDE 0701-0702 и съгласно разпоредбите за предотвратяване на злополуки DGUV разпоредба 3 „Електрически уреди и съоръжения“. Освен това валидните на мястото на експлоатация национални разпоредби за безопасност, правила и нормативни уреди трябва да се съблюдават и спазват.

4.1. Техническо обслужване

⚠ ПРЕДУПРЕЖДЕНИЕ

Преди да извършвате техническа поддръжка, изключете контакта!

Поддържайте в чисто състояние праховсмукачката, както и вентилационните отвори за извеждане на въздуха (24) и постъпване на въздуха за охлаждане на двигателя (25) в горната част (2). Изпразвайте резервоара (1) след всяка експлоатация. Използвайте прахова маска и облекло за еднократна употреба. Съблюдавайте националните разпоредби. От време на време почиствайте с влажна кърпа горната част на праховсмукачката (2) и резервоара (1).

След мокро засмукване отворете капака на филтъра (9) и извадете плоския филтър (10). Свалете горната част на праховсмукачката (2) от резервоара (1) и го изпразнете. Съблюдавайте националните разпоредби. За да предотвратите образуването на плесен, оставете да изсъхнат всички части. След това монтирайте изцяло горната част на праховсмукачката (2) и резервоара (1). Внимавайте да не попадат течности във вътрешността на горната част (2). Никога не потапяйте праховсмукачката в течности.

Сменяйте навременно плоския филтър, пълните филтърни торбички, полиетиленовите торбички и изпразвайте навременно резервоара (1). Почистете с четка електродите за ограничение на нивото на запълване (23) и ги проверявайте редовно за наличието на признаци на повреда.

При техническата поддръжка машината трябва да се разглоби от потребителя и да се почисти, доколкото това е възможно, без да се предизвиква опасност за сервизния персонал или други лица. Подходящите мерки за безопасност обхващат дегазация преди демонтажа, предварителни мерки за наложителна локална вентилация с филтри там, където ще се разглоби машината, почистване на сервизната зона и носене на подходящо лично защитно оборудване.

4.2. Инспектиране / Привеждане в изправност

⚠ ПРЕДУПРЕЖДЕНИЕ

Преди ремонт или поддръжка трябва да се изключи щепселът! Тези дейности могат да се извършват само от квалифициран персонал.

При изпускане на прах (напр. поради спукване на филтърната торбичка) електрическият уред трябва веднага да се изключи. Преди да се пусне отново, трябва да се отстранят повредата.

При изпускане на пана или течности електрическият уред трябва веднага да се изключи. Почиствайте редовно устройството за ограничение на нивото на запълване и го прегледайте, когато има признаци, че то е повредено.

Препоръчва се след 250 експлоатационни часа или най-малко един път в годината електрическият уред да се предаде за инспектиране на оторизиран сервиз на REMS.

Независимо от това трябва да се съблюдават националните изпитвателни списъци за мобилни електрически оборудвания на строителните обекти.

Поне един път в годината производителят или подчинено нейно лице трябва да извършат прахово-техническа проверка, напр. за повреди на филтъра, херметичността на маркуча и функцията на контролното устройство. При праховсмукачките от прахов клас M, които са се намирили в замърсена среда, трябва да се почистят външните и всички машинни части или да се обработят с ултразвучни средства, преди да се извадят от опасната зона. Всички машинни части трябва да се смятат за замърсени, когато се извеждат от опасна зона, и да се вземат подходящи мерки, за да се предотврати разпространение на праха. По време на сервизните и ремонтните дейности трябва да се сменят всички замърсени части, които не могат да се почистят задоволително. Тези части трябва да се рециклират в херметични торби, предназначени за изхвърляне на такива отпадъци. Съблюдавайте националните разпоредби.

5. Повреда

5.1. Повреда: Праховсмукачката не работи респ. се изключва по време на експлоатация.

Причина:

- Достигнато е макс. ниво на запълване на резервоара (1).
- Захранващият кабел е дефектен.
- Праховсмукачката е дефектна.

Отстраняване:

- Изпразнете резервоара.
- Смяна на захранващия кабел от квалифициран персонал или в оторизиран сервиз на REMS.
- Проверка/ремонт на праховсмукачката от оторизиран сервиз на REMS.

5.2. Повреда: Праховсмукачката не стартира след изпразване на резервоара (1).

Причина:

- Електродите за ограничаване на нивото на запълване (22) са замърсени.
- Праховсмукачката не е разпознала стартовия импулс.

Отстраняване:

- Почистете електродите, напр. с четка.

5.3. Повреда: Смукателната мощност намалява.

Причина:

- Засмукващият маркуч (13), смукателните тръби (19), адаптерът засмукващ маркуч/електрически инструмент (15), приставката за сухо/мокро засмукване 300 mm (20), приставката за фуги сухо/мокро засмукване (18), ръкохватката (17), или щуцера на засмукващия маркуч (12) са запушени.
- Филтърната торбичка, полиетиленовата торбичка, резервоарът (1) са пълни.
- Капакът на филтъра (9) е отворен.
- Плоският филтър (10) е замърсен/дефектен.

Отстраняване:

- Отстранете запушването.

- Изхвърлете филтърната торбичка, полиетиленовата торбичка, изпразнете резервоара.
- Затворете капака на филтъра.
- Сменете плоския филтър.

5.4. Повреда: По време на засмукването се изпуска прах.

Причина:

- Неправилно положение на плоския филтър (10).
- Плоският филтър (10) е замърсен/дефектен.
- Засмукващият маркуч (13) е дефектен.
- Не е поставена/фиксирана правилно горната част на прахосмукачката (2).

Отстраняване:

- Проверете правилното положение на плоския филтър.
- Сменете плоския филтър.
- Сменете засмукващия маркуч.
- Поставете и фиксирайте правилно горната част на прахосмукачката.

5.5. Повреда: Електродите за ограничаване на нивото на запълване (23) не се задействат.

Причина:

- Електродите за ограничаване на нивото на запълване (23) са замърсени.
- Засмукване на непроводящи течности.

Отстраняване:

- Почистете електродите, напр. с четка.
- Проверявайте редовно запълването на резервоара (1). Своевременно изпразвайте резервоара.

5.6. Повреда: Прозвучава акустичен сигнал (Pull 2 M).

Причина:

- Многопозиционният прекъсвач за диаметра на маркуча (14) не е настроен на съответния диаметър.
- Филтърната торбичка, полиетиленовата торбичка, резервоарът (1) са пълни.
- Засмукващият маркуч (13), смукателните тръби (19), адаптерът засмукващ маркуч/електрически инструмент (15), приставката за сухо/мокро засмукване 300 mm (20), приставката за фуги сухо/мокро засмукване (18), ръкохватката (17), или щуцера на засмукващия маркуч (12) са запушени.
- Филтърът на входа за въздух за охлаждане на двигателя (25) е запушен

Отстраняване:

- Настройте многопозиционния прекъсвач съответно на диаметра на маркуча.
- Изхвърлете филтърната торбичка, полиетиленовата торбичка, изпразнете резервоара.
- Отстранете запушването.

5.7. Повреда: Автоматичното почистване на филтъра не функционира.

Причина:

- Превключвателя за включване/изключване (21) в позиция на превключване „0“ или „1“
- Прахосмукачката е дефектна

Отстраняване:

- Поставете превключвателя за включване/изключване в положение на превключване „2 AUTO MAX“ или „3 AUTO MIN“.
- Прахосмукачката да се замени/ремонтира от оторизиран сервис на REMS

6. Рециклиране

Електрическите уреди не трябва да се изхвърлят с битовите отпадъци в края на техния експлоатационен срок. Те трябва да се рециклират в съответствие със законите за разпореждане.

7. Гаранционни условия

Гаранционният срок е 12 месеца след предаване на новия продукт на първоначалния потребител. Времето на предаване трябва да се удостовери чрез изпращане на оригиналните документи за покупката, които съдържат данни относно датата на покупката и обозначението на продукта. Всички настъпили по време на гаранционния срок функционални дефекти, които доказуемо се дължат на грешки в изработването или материала, се отстраняват безплатно. Гаранционният срок на продукта не се удължава или подновява поради отстраняване на дефекта. Щетите, които се дължат на естествено износване, неправилно боравене или злоупотреба, несъблюдаване на експлоатационните инструкции, неподходящи производствени материали, прекомерно натоварване, неотговарящо на целта използване, собствена или чужда намеса или други причини, които не се вменяват в отговорността на фирма REMS, са изключени от гаранцията.

Гаранционните услуги могат да се извършват само от оторизиран сервис на фирма REMS. Рекламациите се признават само когато продуктът се предаде в неразглобено състояние, без предварителна намеса в оторизиран сервис на фирма REMS. Заменените продукти и части стават собственост на фирма REMS.

Разноските за пратката при постъпване и изпращане са за сметка на потребителя.

Списъкът на оторизираните сервиси на фирма REMS ще намерите на интернет адрес www.rems.de. За държавите, които не фигурират в него, продуктът трябва да бъде изпратен в SERVICE-CENTER, Neue Rommelshäuser Straße 4, 71332 Waiblingen, Deutschland. Законите права на потребителя, по-конкретно за гаранционните му претенции към продавача в случай на дефекти, както и претенции, дължащи се на умишлено неизпълнение на задълженията, и претенции по закона за отговорност за вреди, причинени от продукти, не са ограничени от тази гаранция.

За тази гаранция важи немското право, като се изключат референтните разпоредби на немското международно частно право и като се изключи Конвенцията на Организацията на обединените нации относно договорите за международна продажба на стоки (CISG). Международната гаранция се предоставя от REMS GmbH & Co. KG, Stuttgarter Str. 83, 71332 Waiblingen, Deutschland.

8. Списък на частите

Списък на частите виж www.rems.de → Downloads → Parts lists.

