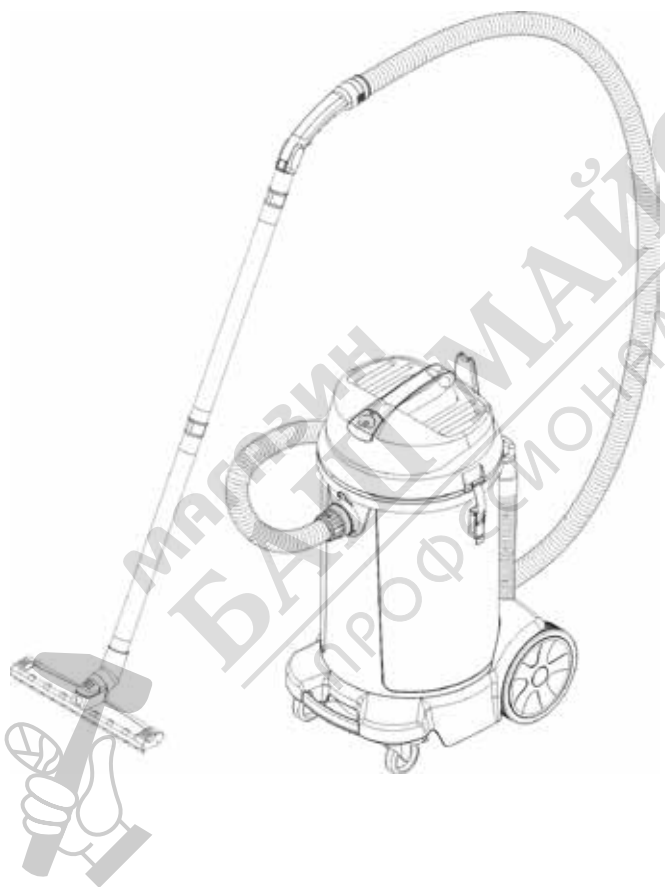


NT 48/1



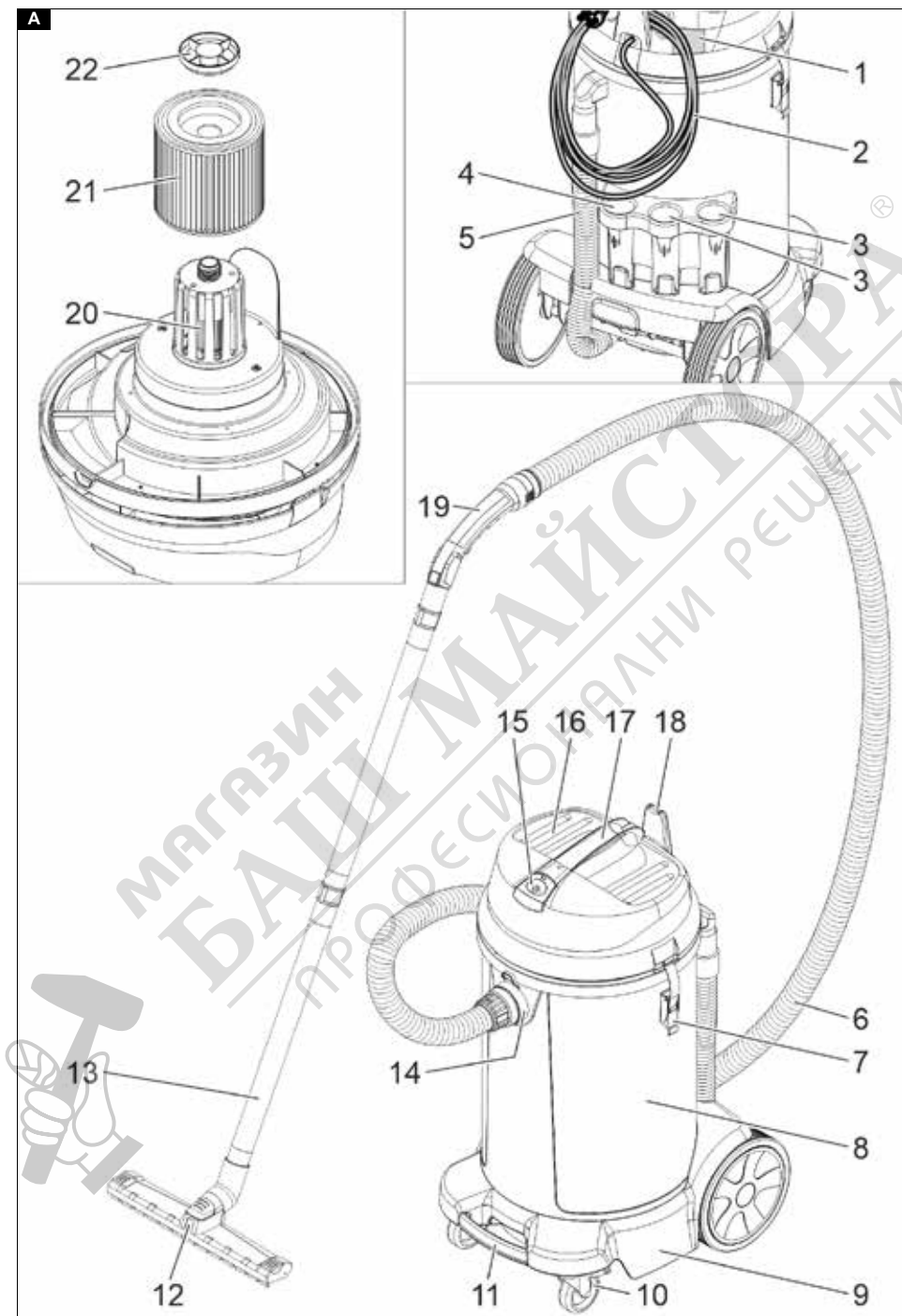
| | |
|-------------|----|
| Deutsch | 5 |
| English | 8 |
| Français | 11 |
| Italiano | 14 |
| Español | 17 |
| Português | 20 |
| Nederlands | 23 |
| Türkçe | 26 |
| Svenska | 29 |
| Suomi | 32 |
| Norsk | 35 |
| Dansk | 38 |
| Eesti | 41 |
| Latviešu | 44 |
| Lietuviškai | 47 |
| Polski | 50 |
| Magyar | 53 |
| Čeština | 56 |
| Slovenčina | 59 |
| Slovenščina | 62 |
| Românește | 65 |
| Hrvatski | 68 |
| Srpski | 71 |
| Ελληνικά | 74 |
| Русский | 77 |
| Українська | 81 |
| Български | 84 |

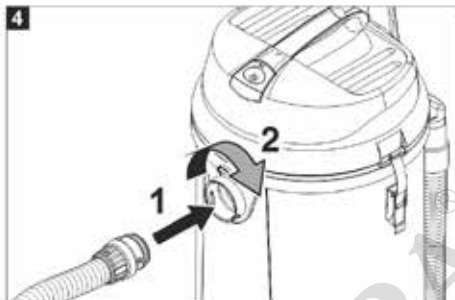
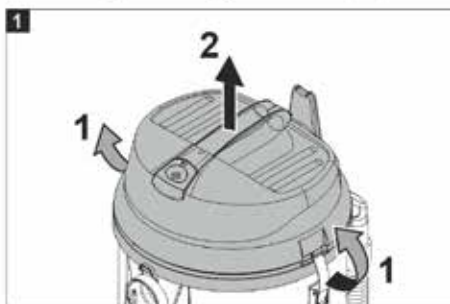
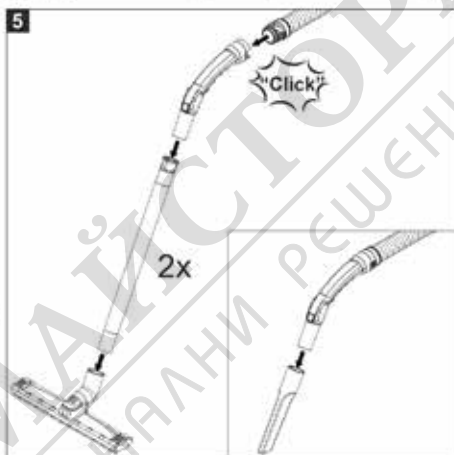
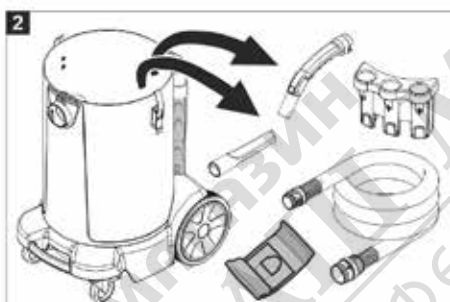
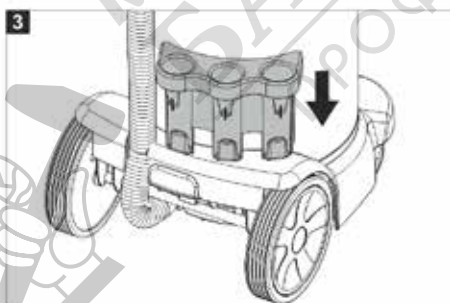


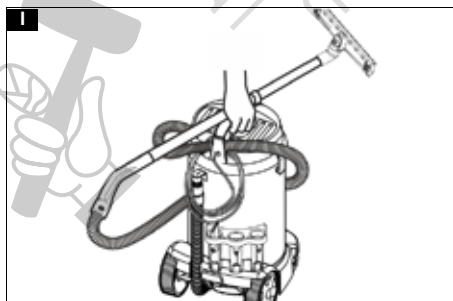
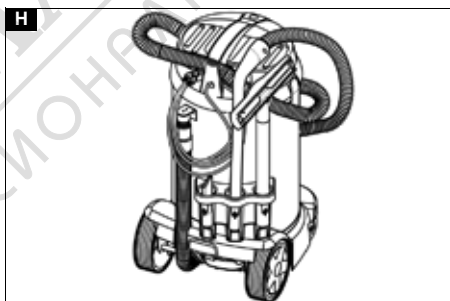
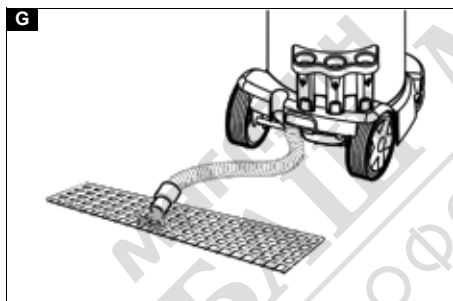
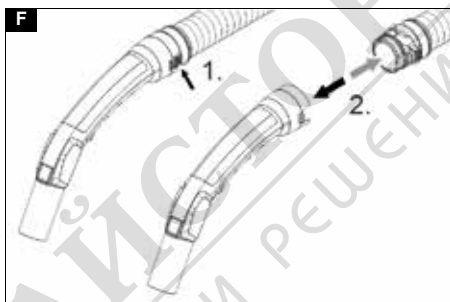
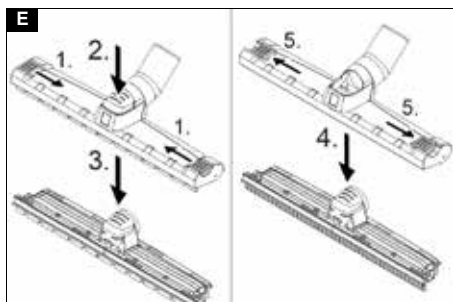
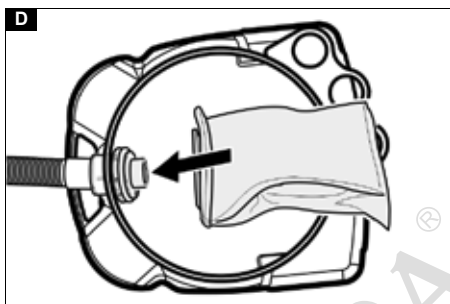
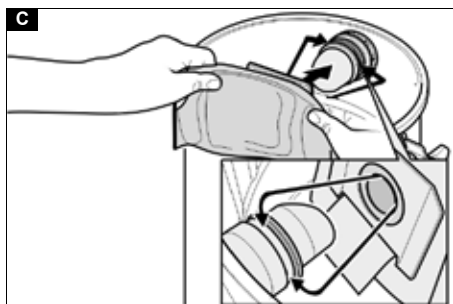
Register
your product

www.karcher.com/welcome



A

B**4****1****5****2****3**



Съдържание

| | |
|---------------------------------------|----|
| Общи указания..... | 84 |
| Защита на околната среда..... | 84 |
| Употреба по предназначение..... | 84 |
| Описание на уреда..... | 84 |
| Подготовка..... | 84 |
| Пускане в експлоатация..... | 84 |
| Обслужване..... | 85 |
| Транспортиране..... | 85 |
| Съхранение..... | 85 |
| Грижа и поддръжка..... | 85 |
| Помощ при повреди..... | 85 |
| Гаранция..... | 86 |
| Акcesoари и резервни части..... | 86 |
| Декларация за съответствие на ЕС..... | 86 |
| Технически данни..... | 86 |

Общи указания



Преди първото използване на уреда прочетете това оригинално ръководство за експлоатация и приложените указания за безопасност. Прочетете ги съответно.

Запазете двете книжки за последващо използване или за следващия собственик.

- При пренебрегване на ръководството за експлоатация и на указанията за безопасност могат да възникнат повреди по уреда и опасности за обслужващото лице и за други хора.
- При транспортни дефекти незабавно информирайте търговеца.
- При разопаковането проверете съдържанието на опаковката за липсващи принадлежности или повреди.

Защита на околната среда



Опаковъчните материали подлежат на рециклиране. Моля, изхвърляйте опаковките по съобразен с околната среда начин.



Електрическите и електронните уреди съдържат ценни материали, подлежащи на рециклиране, а често и съставни части, напр.

батерии, акумулаторни батерии или масло, които при неправилно боравене или изхвърляне могат да представляват потенциална опасност за човешкото здраве и за околната среда. За правилното функциониране на уреда все пак тези съставни части са необходими. Обозначените с този символ уреди не трябва да бъдат изхвърляни заедно с битовите отпадъци.

Указания за съставни вещества (REACH)

Актуална информация за съставките ще намерите на интернет-страница: www.kaercher.de/REACH

Употреба по предназначение

⚠ ПРЕДУПРЕЖДЕНИЕ

Опасност за здравето

Вдишване на опасни за здравето прахове

Не използвайте уреда за изсмукване на опасни за здравето прахове.

- Тази прахосмукачка за мокро/сухо почистване е предназначена за отстраняване на суха мръсотия и на течности.

- Този уред е подходящ за промишлена употреба, напр. в хотели, училища, болници, фабрики, магазини, офиси и помещения под наем.

Описание на уреда

Фигура А

- ① Типова табелка
- ② Мрежов захранващ кабел
- ③ Държач на всмукателната тръба
- ④ Държач за дюза за почистване на fugи
- ⑤ Изпускателен маркуч
- ⑥ Смукателен маркуч
- ⑦ Блокировка на всмукателната глава
- ⑧ Резервоар за отпадъци
- ⑨ Ходова част
- ⑩ Водеща ролка
- ⑪ Дръжка на шасито
- ⑫ Подова дюза
- ⑬ Всмукателна тръба
- ⑭ Всмукателен крайник
- ⑮ Главен прекъсвач
- ⑯ Всмукателна глава
- ⑰ Дръжка за носене
- ⑱ Кука на кабела
- ⑲ Огъната част
- ⑳ Поплавък
- ㉑ Патронен филтър
- ㉒ Закрепваща гайка

Подготовка

1. Разопаковайте уреда и монтирайте принадлежностите.

Фигура В

Пускане в експлоатация

ВНИМАНИЕ

Опасност от проникване на фин прах/вода

Опасност от повреда на смукателния мотор.

Уверете се, че патронният филтър е поставен винаги при засмукване.

Сухо почистване

- При изсмукване на фин прах може да се използва допълнително хартиена филтърна торбичка.

Поставяне на хартиена филтърна торбичка

1. Деблокирайте и свалете всмукателната глава.
2. Поставете хартиената филтърна торбичка.

Фигура С

Фигура D

3. Поставете и блокирайте всмукателната глава.

Мокро почистване

Монтаж на гумените фаски

1. Демонтирайте ивицата с четки.
Фигура Е
2. Монтирайте гумените фаски.

Отстраняване на хартиената филтърна торбичка

- При изсмукване на мокри замърсявания хартиената филтърна торбичка винаги трябва да се отстранява.

Общи положения

- След приключване на мокрото почистване: Почистете и подсушете поплавка и резервоара с влажна кърпа.

Връзка с клипс

Смукателният маркуч е оборудван със свързване със скоба 2.0. Могат да се свързват всички спомагателни елементи с номинален вътрешен диаметър DN 35 и свързване със скоба 2.0.
Фигура F

Обслужване

Включване на уреда

1. Включете щепсела.
2. Включете уреда от главния прекъсвач.

Режим на почистване

1. Извършете почистването.

Изпразване на резервоара за отпадъци

- Смукателният канал е оборудван с поплавок.
- Щом се достигне максимално допустимото ниво на мръсната вода в резервоара, потокът на засмукване се прекъсва.

1. Изключете уреда от главния прекъсвач.
2. Изпуснете мръсната вода от изпускателния маркуч.

Фигура G

Изключване на уреда

1. Изключете уреда от главния прекъсвач.
2. Издърпайте щепсела.

След всяка употреба

1. Изпразнете контейнера за мръсотия.
2. Почистете уреда отвътре и отвън посредством изсмукване и изтриване с влажна кърпа.

Съхранение на уреда

1. Съхранявайте всмукателните тръби, всмукателния маркуч и мрежовия захранващ кабел, както е показано на фигурата.
Фигура H
2. Съхранявайте уреда в сухо помещение и го подсигурете срещу неоправомощено ползване.

Транспортиране

⚠ ПРЕДПАЗЛИВОСТ

Несъблюдаване на теглото

Опасност от наранявания и повреди
При транспортиране съблюдавайте теглото на уреда.

1. Транспортирайте уреда, както е показано на фигурата.
Фигура I

2. При транспортиране в превозни средства осигурявайте уреда срещу изплъзване и обръщане в съответствие с валидните инструкции.

Съхранение

⚠ ПРЕДПАЗЛИВОСТ

Несъблюдаване на теглото

Опасност от наранявания и повреди

При съхранението вземайте под внимание теглото на уреда.

Уредът трябва да се съхранява само във вътрешни помещения.

Грижа и поддръжка

⚠ ОПАСНОСТ

Опасност от токов удар

Наранявания поради допир до провеждащи ток части

Изключете уреда.

Издърпайте щепсела.

Смяна на патронния филтър

1. Деблокирайте и свалете всмукателната глава.
2. Завъртете всмукателната глава на 180° и я свалете.
3. Развийте закрепващата гайка.
4. Свалете патронния филтър.
5. Поставете нов патронен филтър.
6. Поставете и затегнете закрепващата гайка.
7. Поставете и блокирайте всмукателната глава.

Помощ при повреди

⚠ ОПАСНОСТ

Опасност от токов удар

Наранявания поради допир до провеждащи ток части

Изключете уреда.

Издърпайте щепсела.

Всмукателната турбина не работи

1. Проверете контакта и предпазителя на електрозахранването.
2. Проверете мрежовия захранващ кабел и щепсела на уреда.
3. Включете уреда.

Всмукателната турбина работи, но уредът не всмуква

Поплавъкът затваря смукателния канал

1. Изпразнете контейнера за мръсотия.

Силата на всмукване отслабва

1. Отстранете запушванията от всмукателната дюза, всмукателната тръба, всмукателния маркуч или патронния филтър.
2. Сменете пълната хартиена филтърна торбичка.
3. Сменете патронния филтър.
4. Проверете изпускателния маркуч за херметичност.

Излизане на прах при засмукване

1. Проверете за правилно монтажно положение на патронния филтър.
2. Сменете патронния филтър.

Сервиз

Ако повредата не може да бъде отстранена, уредът трябва да бъде проверен от сервиза.

Гаранция

Във всяка държава са валидни издадените от нашия оторизиран дистрибутор гаранционни условия. Евентуални повреди на Вашия уред ще отстраним в рамките на гаранционния срок безплатно, ако се касае за дефект в материалите или производствен дефект. В случай на предявяване на право на гаранция, се обърнете към Вашия дистрибутор или към най-близкия оторизиран сервиз, като представите касовата бележка. (Адрес, вж. задната страна)

Акcesoари и резервни части

Използвайте само оригинални акcesoари и оригинални резервни части, по този начин осигурявате безопасната и безпроблемна експлоатация на уреда.

Информация относно акcesoари и резервни части ще намерите тук: www.kaercher.com.

Декларация за съответствие на ЕС

С настоящото декларираме, че посочената по-долу машина по своята концепция и конструкция, както и в пуснатото от нас на пазара изпълнение, съответства на приложимите основни изисквания за безопасност и опазване на здравето, определени в директивите на ЕС. При несъгласуване с нас промяна на машината тази декларация губи своята валидност.

Продукт: Прахосмукачка за мокро и сухо почистване
Тип: 1.428-xxx

Приложими директиви на ЕС

2006/42/EO (+2009/127/EO)
2011/65/EC
2014/30/EC

Приложими хармонизирани стандарти

EN IEC 63000: 2018
EN 55014-1: 2017 + A11: 2020
EN 55014-2: 2015
EN 60335-1
EN 60335-2-69
EN 61000-3-2: 2014
EN 61000-3-3: 2013
EN 62233: 2008

Приложими национални стандарти

-
Подписващите лица действат от името и като пълномощници на управителния орган.



H. Jenner

Chairman of the Board of Management



S. Reiser

Director Regulatory Affairs & Certification


Пълномощник по документацията:

S. Reiser
Alfred Kärcher SE & Co. KG
Alfred-Kärcher-Str. 28 - 40
71364 Winnenden (Germany)
Тел.: +49 7195 14-0
Факс: +49 7195 14-2212
Winnenden, 2020/10/01

Технически данни

NT 48/1

Електрическо свързване

| | | |
|--------------------|---|---------|
| Мрежово напрежение | V | 220-240 |
| Фаза | ~ | 1 |
| Мрежова честота | Hz | 50-60 |
| Тип защита | | IPX4 |
| Клас защита |  | II |

| | | |
|-------------------|---|------|
| Номинална мощност | W | 1200 |
|-------------------|---|------|

| | | |
|--------------------|---|------|
| Максимална мощност | W | 1380 |
|--------------------|---|------|

Данни за мощността на уреда

| | | |
|----------------------------------|-----|------|
| Съдържание на резервоара | l | 48 |
| Количество на пълнене на течност | l | 35 |
| Количество въздух (макс.) | l/s | 41,1 |

| | | |
|----------------|------------|------------|
| Вакуум (макс.) | kPa (mbar) | 22,5 (225) |
|----------------|------------|------------|

| | | |
|---|-----|----|
| Количество въздух (макс., смукателен мотор) | l/s | 72 |
|---|-----|----|

| | | |
|----------------------------------|------------|------------|
| Вакуум (макс., смукателен мотор) | kPa (mbar) | 24,9 (249) |
|----------------------------------|------------|------------|

Размери и тегла

| | | |
|-------------------------|----|------|
| Типично собствено тегло | kg | 10,2 |
|-------------------------|----|------|

| | | |
|-----------------------------|----|-----------------|
| Дължина x ширина x височина | mm | 490 x 390 x 780 |
|-----------------------------|----|-----------------|

| | | |
|---------------------------------|----|----|
| Диаметър на всмукателния маркуч | mm | 35 |
|---------------------------------|----|----|

Условия на заобикалящата среда

| | | |
|---------------------------------------|----|-----|
| Температура на околната среда (макс.) | °C | +40 |
|---------------------------------------|----|-----|

Установени стойности съгласно EN 60335-2-69

| | | |
|--|-------|----|
| Ниво на звуково налягане L _{pA} | dB(A) | 71 |
|--|-------|----|

| | | |
|-------------------------------|-------|---|
| Неустойчивост K _{pA} | dB(A) | 1 |
|-------------------------------|-------|---|

| | | |
|----------------------------------|------------------|------|
| Стойност на вибрацията ръка-рамо | m/s ² | <2,5 |
|----------------------------------|------------------|------|

| | | |
|-----------------|------------------|-----|
| Неустойчивост K | m/s ² | 0,2 |
|-----------------|------------------|-----|

Мрежов захранващ кабел

| | | |
|----------------------------|-----------------|---------------|
| Тип мрежов захранващ кабел | mm ² | H05VV-F 2x1,0 |
|----------------------------|-----------------|---------------|

| | | |
|--------------------|--|-------------|
| Номер на част (EU) | | 6.647-263.0 |
|--------------------|--|-------------|

| | | |
|--------------------|--|-------------|
| Номер на част (GB) | | 6.647-264.0 |
|--------------------|--|-------------|

| | | |
|------------------|---|-----|
| Дължина на кабел | m | 7,5 |
|------------------|---|-----|

Запазваме си правото на технически промени.



THANK YOU!
MERCI! DANKE! ¡GRACIAS!



Registrieren Sie Ihr Produkt und profitieren Sie von vielen Vorteilen.

Register your product and benefit from many advantages.

Enregistrez votre produit et bénéficiez de nombreux avantages.

Registre su producto y aproveche de muchas ventajas.

www.kaercher.com/welcome

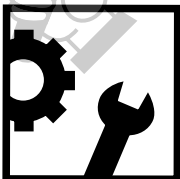


Bewerten Sie Ihr Produkt und sagen Sie uns Ihre Meinung.

Rate your product and tell us your opinion.

Évaluer votre produit et dites-nous votre opinion.

Reseñe su producto y díganos su opinión.



www.kaercher.com/dealersearch

Alfred Kärcher SE & Co. KG

Alfred-Kärcher-Str. 28-40

71364 Winnenden (Germany)

