

REMS Hydro-Swing 22V



deu	Betriebsanleitung	3
eng	Instruction Manual	8
fra	Notice d'utilisation	12
ita	Istruzioni d'uso	17
spa	Instrucciones de servicio	22
nld	Handleiding	27
swe	Bruksanvisning	32
nno	Bruksanvisning	36
dan	Brugsanvisning	40
fin	Käyttöohje	44
por	Manual de instruções	48
pol	Instrukcja obsługi	53
ces	Návod k použití	58
slk	Návod na obsluhu	62
hun	Kezelési utasítás	66
hrv	Upute za rad	70
srp	Uputstvo za rad	74
slv	Navodilo za uporabo	78
ron	Manual de utilizare	82
rus	Руководство по эксплуатации	87
ell	Οδηγίες χρήσης	92
tur	Kullanım kılavuzu	97
bul	Ръководство за експлоатация	101
lit	Naudojimo instrukcija	106
lav	Lietošanas instrukcija	110
est	Kasutusjuhend	114

REMS GmbH & Co KG
Maschinen- und Werkzeugfabrik
Stuttgarter Straße 83
71332 Waiblingen
Deutschland
Telefon +49 7151 1707-0
Telefax +49 7151 1707-110
www.rems.de



Fig. 1



Fig. 2

Biegesegment für Rohre Ø mm/Zoll	Biege- radius ¹⁾ mm	Geeignet für					
		Cu	Cu-U	Hydro-Swing INOX	St 10217	St 10305	St 10305-U
10, 3/8	30	●				●	153155
12, 10 U, 1/2	36	●	●		●	●	153160
14, 12 U	50	●	●		●	●	153170
15 ²⁾	55	●	●	●	●		153531
15, 12 U, 5/8	55	●	●		●	●	153175
16, 14 U	55	●	●		●	●	153180
17, 15 U	60					●	153185
18 ²⁾	72	●	●	●	●	●	153532
18, 14 U, 15 U, 16 U, 3/4	72	●	●		●	●	153190
20, 18 U	79	●	●			●	153195
22, 18 U, 7/8 ²⁾	86	●	●	●	●		153540
25, 26	88					●	153205
32	128					●	153210

¹⁾ Biegeradius mm der neutralen Achse des Bogens (DVGW GW 392)

²⁾ Biegesegmente aus Aluminium

Cu: weiche Kupferrohre, auch dünnwandig, EN 1057

St 10217: nichtrostende, nickelhaltige Stahlrohre der Pressfitting-Systeme

EN 10217-7, EN 10312, Reihe 2, Werkstoff 1.4401

St 10305: weiche Präzisionsstahlrohre EN 10305-1, EN 10305-2, EN 10305-3

St 10305-U: weiche ummantelte C-Stahlrohre der Pressfitting-Systeme

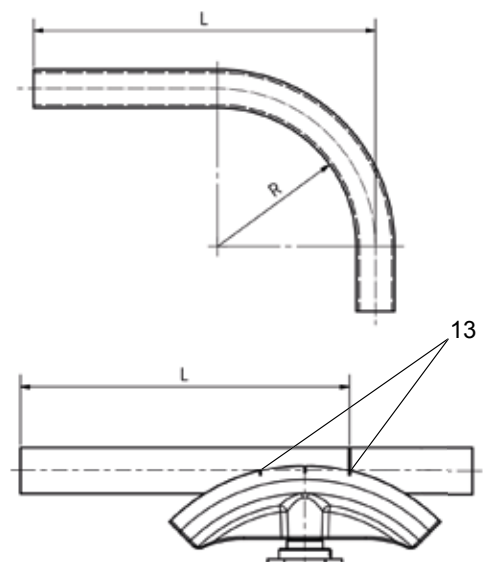
EN 10305-3

U: ummantelt

V: Verbundrohre der Pressfitting-Systeme

REMS Hydro-Swing 22V INOX Set. REMS Hydro-Swing 22V mit Biegesegmenten aus Aluminium, insbesondere auch für Geberit Mapress Edelstahl (EN 10088, 1.4401), Geberit Mapress Edelstahl (EN 10088, 1.4521, nickelfrei), Geberit Mapress C-Stahl (EN 10305-3, 1.0034 (E195)), Viega Sanpress (EN 10088, 1.4401), Viega Prestabo (EN 10305-3, 1.0308 (E235)).

Fig. 3



Превод на оригиналното ръководство за експлоатация

Фиг. 1–3

1 Нулиращ бутон	7 Задвижване на тръбогиб
2 Акумулаторна батерия	8 Плъзгачи
3 Стъпаловидна индикация за състояние на зареждане	9 Бутало
4 Контрол на състоянието на машината	10 Крилчат винт
5 Бутон със символ изобразяващ батерия	11 Огъващ сегмент
6 Носач на плъзгача	12 Безопасен импулсен прекъсвач
	13 Маркировки за точно огъване
	14 Ръкохватка

Общи указания за безопасност на електрически инструменти

⚠ ПРЕДУПРЕЖДЕНИЕ

Прочетете всички указания за безопасност, инструкциите, снимковия материал и техническите характеристики, които са доставени към този електрически инструмент. Пропуски при спазване на посочените по-долу инструкции могат да причинят електрически удар, пожар и/или тежки наранявания.

Запазете всички указания за безопасност и инструкции за бъдеща употреба.

Използването в указанията за безопасност понятие „електрически инструмент“ се отнася до електрически инструменти, включени (с мрежов проводник) в електрическата мрежа или до електрически инструменти с батерия (без мрежов проводник).

1) Безопасност на работното място

- Поддържайте работното си място чисто и добре осветено. Безпорядъкът или неосветените работни зони могат да доведат до злополуки.
- Не работете с електрически инструмент във взривоопасна среда, в която се намират горими течности, газове или прахове. Електрическите инструменти образуват искри, които могат да запалят праховете или парите.
- Дръжте деца и други лица надалеч от електрическия инструмент по време на неговата експлоатация. При отвлечане на вниманието можете да загубите контрол върху електрическия инструмент.

2) Електрическа безопасност

- Съединителният щепсел на електрическия инструмент трябва да пасва в електрическия контакт. Щепселът не трябва да се променя по никакъв начин. Не използвайте адаптерни щепсели заедно с предпазно заземените електрически инструменти. Непроменените щепсели и подходящите контакти намаляват риска от електрически удар.
- Избягвайте телесен контакт със заземените повърхности като тръби, парно, печки и хладилници. Налице е повишена опасност от електрически удар, когато вашето тяло е заземено.
- Предпазвайте електрическите инструменти от дъжд и влага. Проникването на вода в електрическия инструмент повишава риска от електрически удар.
- Не използвайте кабели за свързване, за да носите електрическия инструмент, да го окачвате или за да изтеглите щепсела от контакта. Дръжте кабела за свързване настрана от топлина, масло, остри ръбове или движещи се части. Повредените или омотаните съединителни кабели повишават опасността от електрически удар.
- Когато работите на открито с електрически инструмент, използвайте само удължителни кабели, които са годни за използване навън. Използването на кабел, годен за употреба на открито, намалява риска от електрически удар.
- Ако не може да се избегне експлоатацията на електрическия инструмент във влажна среда, използвайте дефекнтоков прекъсвач. Използването на дефекнтоковия прекъсвач намалява риска от електрически удар.

3) Безопасност на персонала

- Бъдете внимателни, внимавайте, какво вършите и работете разумно с електрическия инструмент. Не използвайте електрически инструмент, когато сте уморени или се намирате под влиянието на наркотици, алкохол или лекарства. Момент на невнимание при употреба на електрическия инструмент може да доведе до сериозни наранявания.
- Носете лично защитно оборудване и винаги защитни очила. Носенето на лични предпазни средства, като прахова маска, неплъзгащи се защитни обувки, защитна каска или защита на слуха, в зависимост от вида на експлоатация на електрическия инструмент, намалява риска от наранявания.
- Избягвайте неволното пускане в експлоатация. Уверете се, че електрическият инструмент е изключен, преди да го включите в електрозахранването и/или поставите акумулаторната батерия, преди да вземете или носите. Ако при носене на електрическия инструмент, пръстът Ви се намира на прекъсвача или включите уреда в мрежата, когато прекъсвача е на позиция включен, това може да доведе до злополуки.
- Отстранете настройващите инструменти или отвертките, преди да включите електрическия инструмент. Инструмент или ключ, намиращи се във въртяща се част на електрическия инструмент, може да доведат до наранявания.

- Избягвайте необикновена стойка на тялото. Заемете стабилна и сигурна стойка и винаги пазете равновесие. Така сте в състояние да контролирате по-добре електрическия инструмент при настъпване на непредвидени ситуации.
- Носете подходящо облекло. Не носете широко облекло или бижута. Дръжте коси и облекло настрана от движещи се части. Свободното облекло, бижутата или дългите коси могат да бъдат захванати от движещите се части.
- Ако се наложи да се монтират прахозасмукващи и прахоулавящи устройства, те трябва да се свържат и използват правилно. Използването на засмукване на прах може да намали опасностите, произтичащи от наличието на прах.
- Не подценявайте опасностите и рисковете и не пренебрегвайте правилата за безопасност на електрически инструменти, дори и електрическия инструмент да Ви е добре познат поради многократната му употреба. Невнимателното боравене може да доведе до тежки наранявания само за части от секундата.
- Използване и боравене с електрически инструмент
 - Не претоварвайте електрическия инструмент. Използвайте за Вашата работа определения за целта електрически инструмент. С подходящия електрически инструмент Ви ще работите по-добре, по-сигурно и по-безопасно в посочения мощностен обхват.
 - Не използвайте електрически инструмент, който прекъсвач е дефектен. Електрическият инструмент, който не може да се включва и изключва, е опасен и трябва да се ремонтира.
 - Изключете щепсела от контакта и/или отстранете отделящата се акумулаторна батерия, преди да правите настройки по уреда, да смените части на инструменти или да оставите електрическия инструмент. Тази мярка предотвратява неволното пускане на електрическия инструмент.
 - Съхранявайте електрическите инструменти, които не използвате в момента, надалеч от малки деца. Не оставяйте електрическия инструмент да се използва от лица, които не могат да работят с него или не са прочели тази инструкция. Електрическите инструменти са опасни, когато се използват от неопитни лица.
 - Поддържайте старателно електрическите инструменти и експлоатационния инструмент. Контролирайте дали функционират безупречно движещите се части, дали има счупени или повредени части, които нарушават функцията на електрическия инструмент. Предайте на ремонт повредените части, преди да използвате електрическия инструмент. Голяма част от злополуките са причинени от лошо поддържани електрически инструменти.
 - Поддържайте режещите инструменти добре наострени и чисти. Добре поддържаните режещи инструменти с остри ръбове не блокират бързо и могат лесно да бъдат направлявани.
 - Използвайте електрическия инструмент, експлоатационния инструмент, експлоатационните инструменти в съответствие с тези инструкции. Обърнете внимание на работните условия и на извършващата се дейност. Използването на електрическите инструменти за различно от предвиденото приложение може да доведе до опасни ситуации.
- Поддържайте дръжките и повърхностите за хващане в сухо и чисто състояние, без масло и грес. Хлъзгавите дръжки и повърхности за хващане възпрепятстват сигурното и безопасно обслужване и контролиране на електрическия инструмент при неочаквани ситуации.
- Използване и боравене с акумулаторен инструмент
 - Зареждайте акумулаторните батерии само със зарядни устройства, които са препоръчани от производителя. Има опасност от пожар при използването на зарядно устройство с неподходящи акумулаторни батерии.
 - Използвайте в електрическите инструменти само предвидените за това акумулаторни батерии. Използването на други акумулаторни батерии може да доведе до наранявания и да предизвика опасност от пожар.
 - Дръжте неизползваните акумулаторни батерии настрана от кламери, монети, ключове, гвоздеи, болтове или други малки метални предмети, които биха могли да предизвикат свързване на контактите. Късо съединение между акумулаторните контакти може да предизвика изгаряния или огън.
 - При неправилна употреба е възможно да изтече течност от акумулаторната батерия. Избягвайте контакта с нея. При случаен контакт с нея изплакнете с вода. Когато течността попадне в очите, потърсете допълнително лекарска помощ. Изтичаща течност от акумулаторната батерия може да причини раздразнения на кожата или изгаряния.
 - Не използвайте повредена или променена акумулаторна батерия. При използване на повредени или променени акумулаторни батерии могат да възникнат непредвидени инциденти, които да доведат до огън, експлозия или риск от нараняване.
 - Не излагайте акумулаторната батерия на огън или на твърде високи температури. Огън или температури над 130 °C могат да причинят експлозия.
 - Съблюдавайте всички инструкции за зареждане и не зареждайте никога акумулатора или акумулаторния инструмент при температури, които не са посочени в ръководството за експлоатация. Неправилното зареждане или зареждането извън разрешената температурен обхват може да повреди акумулаторната батерия и да увеличи риска от пожар.

- 6) Сервизно обслужване
- а) Електрическият инструмент може да се ремонтира само от квалифициран персонал и само с оригинални резервни части. По този начин се гарантира безопасността на електрическия инструмент.
- б) Никога не извършвайте поддръжка на повредени акумулаторни батерии. Всички поддръжки на акумулаторните батерии трябва да се извършват само от производителя или упълномощени сервизи за обслужване на клиенти.

Указания за безопасност на акумулаторен тръбогиб

⚠ ПРЕДУПРЕЖДЕНИЕ

Прочетете всички указания за безопасност, инструкциите, снимковия материал и техническите характеристики, които са доставени към този електрически инструмент. Пропуски при спазване на посочените по-долу инструкции могат да причинят електрически удар, пожар и/или тежки наранявания.

Запазете всички указания за безопасност и инструкции за бъдеща употреба.

- По време на огъването не посягайте между тръбата, плъзгачите (8) и огъващия сегмент (11). Има опасност от нараняване.
- Предпазвайте работния персонал от движещата се тръба по време на огъване. Има опасност от нараняване.
- Бъдете внимателни при огъване с REMS Hydro-Swing 22 V. Те развиват голяма сила на огъване. Когато експлоатацията не отговаря на предназначението, е налице опасност от нараняване.
- Никога не оставяйте електрическия инструмент да работи без надзор. При по-дълги работни паузи изключете електрическия инструмент, извадете мрежовия щепсел/акумулатора. От електрическите уреди могат да произтичат опасности, водещи до материални и/или персонални щети, когато те останат без надзор.
- Не използвайте електрическия инструмент, когато е повреден. Има опасност от злополука.
- Деца и лица, които не са в състояние да обслужват сигурно и безопасно електрическия уред поради своите физически, органикопсихични или интелектуални способности, не трябва да използват този уред без надзор или инструктаж от отговорно лице. В противен случай е налице опасност от неправилно обслужване и наранявания.
- Предоставяйте електрическия инструмент само на инструктирани лица. Юноши и младежи могат да използват електрическия инструмент само, когато са навършили 16 години, когато това е необходимо за тяхното обучение и се намират под надзора на специалист.

Указания за безопасност на акумулаторни батерии, бързозарядни устройства, ел. захранвания

⚠ ПРЕДУПРЕЖДЕНИЕ

Прочетете всички указания за безопасност, инструкциите, снимковия материал и техническите характеристики, които са доставени към този електрически инструмент. Пропуски при спазване на посочените инструкции могат да причинят електрически удар, пожар и/или тежки наранявания.

Запазете всички указания за безопасност и инструкции за бъдеща употреба.

Вижте също така www.gems.de → Изтегляния → Ръководства за експлоатация и www.gems.de → Изтегляния → Информационни листове за безопасност.

Обяснение на символите

	ПРЕДУПРЕЖДЕНИЕ	Опасност със средна степен на риск, която води до смърт или тежки наранявания (непоправими), ако не се спазва.
	ВНИМАНИЕ	Опасност с ниска степен на риск, която води до наранявания (поправими), ако не се спазва.
	УКАЗАНИЕ	Материални щети, не представлява указание за безопасност! Няма опасност от нараняване.
		Преди използване трябва да се прочете ръководството за експлоатация
		Електрическият уред отговаря на защитен клас II
		Не е подходящ за използване на открито
		Импулсен захранващ блок (SMPS)
		Защитен от късо съединение предпазен трансформатор (SCPST)
		Екологично рециклиране
		Декларация за съответствие CE

1. Технически данни

Използване по предназначение

⚠ ВНИМАНИЕ

REMS Hydro-Swing 22 V е предназначен за студено огъване на тръби чрез изтегляне до 90°.

Всякакви други начини на употреба не отговарят на предназначението, поради което са недопустими.

1.1. Обем на доставката

REMS Hydro-Swing 22 V до Ø 10 – 32 mm:
Акумулаторен тръбогиб, огъващи сегменти според поръчания комплект, носач на плъзгача H-S Ø 10 – 26 mm, системен куфар XL-Voxh, ръководство за експлоатация
Комплект REMS Hydro-Swing 22 V INOX:
Акумулаторен тръбогиб, огъващи сегменти Ø 15, 18, 22 mm от алуминий, носач на плъзгача H-S Ø 10 – 26 mm, системен куфар XL-Voxh, ръководство за експлоатация.

1.2. Артикулни номера

Задвижващо устройство	153400
Огъващи сегменти	вж. фиг. 2
Носач на плъзгача H-S Ø 10 – 26 mm	153501
Носач на плъзгача Ø 32 mm	153115
Акумулатор Li-Ion 21,6 V, 1,5 Ah	571570
Акумулатор Li-Ion 21,6 V, 2,5 Ah	571571
Акумулатор Li-Ion 21,6 V, 5,0 Ah	571581
Акумулатор Li-Ion 21,6 V, 9,0 Ah	571583
Бързозарядно устройство 220–240 V, 70 W	571575
Бързозарядно устройство 100–120 V, 70 W	571575
Бързозарядно устройство 100–240 V, 90 W	571585
Бързозарядно устройство 100–240 V, 290 W	571587
Ел. захранване 220–240 V	
вместо акумулаторни батерии 21,6 V, 15 A	571567
Системен куфар XL-Voxh с вложка	153455
Ъгломер	590153
REMS CleanM	140119

1.3. Работен обхват

При правилно извършено студено огъване не трябва да се получават пукнатини и гънки. Качество на тръбите и размери, които не могат да гарантират това, не са подходящи за огъване с REMS Hydro-Swing 22 V.

Меки медни тръби, също и тънкостенни тръби

Меки облицовани медни тръби

Неръждаеми стоманени тръби, съдържащи никел, за пресфитингови системи EN 10217-7, EN 10312, серия 2, материал 1.4401

Тръби от неръждаема стомана на пресфитингови системи с огъващи сегменти от алуминий, вижте фиг. 2

Стоманени тръби на пресфитингови системи с огъващи сегменти от алуминий, вижте фиг. 2

Меки облицовани С-стоманени тръби

на системи пресфитинг EN 10305-3

Тръби от мека прецизна стомана

Комбинирани тръби

Най-голям ъгъл на огъване

Твърдите медни тръби трябва да се размякнат чрез отгряване!

REMS Hydro-Swing 22V

Ø 10–22 mm, s ≤ 1 mm

Ø ¾–⅞"

Ø 10–18 mm, s ≤ 1 mm

Ø ¾–⅞"

Ø 12–22 mm, s ≤ 1,2 mm

Ø 12–18 mm, s ≤ 1,2 mm

Ø 10–22 mm, s ≤ 1,5 mm

Ø 14–32 mm

90°

REMS Hydro-Swing 22V INOX

Ø 10–22 mm, s ≤ 1 mm

Ø ¾–⅞"

Ø 10–18 mm, s ≤ 1 mm

Ø ¾–⅞"

Ø 12–22 mm, s ≤ 1,2 mm

Ø 15–22 mm, s ≤ 1,2 mm

Ø 15–22 mm, s ≤ 1,5 mm

Ø 12–18 mm, s ≤ 1,2 mm

Ø 10–22 mm, s ≤ 1,5 mm

Ø 14–32 mm

90°

Обхват на работна температура

REMS Hydro-Swing 22V	-10 °C – +60 °C (14 °F – +140 °F)
Акумулатор	-10 °C – +60 °C (14 °F – +140 °F)
Бързозарядно устройство	0 °C – +40 °C (32 °F – +104 °F)
Източник на захранване	-10 °C – +45 °C (14 °F – +113 °F)
Температурен обхват на складиране	> 0 °C (32 °F)

1.4. Електротехнически данни

REMS Hydro-Swing 22V	Вход	21,6V=, 1,5Ah / 2,5Ah / 5,0Ah / 9,0Ah
Бързозарядно устройство	Изход	220–240V~; 50–60Hz; 70W
		21,6V=
		с предпазна изолация, с потискане на електромагнитни смущения
	Вход	100–120V~; 50–60Hz; 70W
	Изход	21,6V=
		с предпазна изолация, с потискане на електромагнитни смущения
Бързозарядно устройство	Вход	100–240V~; 50–60Hz; 90W
	Изход	21,6V=
		с предпазна изолация, с потискане на електромагнитни смущения
Бързозарядно устройство	Вход	100–240V~; 50–60Hz; 290W
	Изход	21,6V=
		с предпазна изолация, с потискане на електромагнитни смущения
Ел. захранване	Вход	220–240V~; 50–60Hz
	Изход	21,6V=; 15A
		с предпазна изолация, с потискане на електромагнитни смущения

1.5. Размери

Д × Ш × В (mm)	
REMS Hydro-Swing 22V	
с държач на плъзгача	525 × 250 × 85 (20,7" × 9,8" × 3,3")

1.6. Тегло

REMS Hydro-Swing 22V	
с носач на плъзгача,	
без акумулаторна батерия	3,2 kg (7,1 lb)
Огъвачи сегменти Swing от – до	0,06–0,3 kg (0,13–0,7 lb)
Акумулатор Li-Ion 21,6V, 1,5Ah	0,4 kg (0,9 lb)
Акумулатор Li-Ion 21,6V, 2,5Ah	0,4 kg (0,9 lb)
Акумулатор Li-Ion 21,6V, 5,0Ah	0,8 kg (1,8 lb)
Акумулатор Li-Ion 21,6V, 9,0Ah	1,1 kg (2,4 lb)

1.7. Информация относно отделяния шум при работа

REMS Hydro-Swing 22 V	$L_{pA} = 81 \text{ dB(A)}$ $L_{WA} = 92 \text{ dB(A)}$ $K = 3 \text{ dB(A)}$
-----------------------	---

1.8. Вибрации

Претеглена ефективна стойност на ускорението $< 2,5 \text{ m/s}^2$ $K = 1,5 \text{ m/s}^2$
Посочената емисионна стойност на вибрациите е измерена според стандартния метод за тестване и за сравнение може да се използва с друг електрически инструмент. Посочената емисионна стойност на вибрациите може да се използва и за първоначална оценка за прекъсване.

⚠ ВНИМАНИЕ

По време на действителното използване на електрическия инструмент емисионната стойност на вибрациите може да се различава от посочената стойност, в зависимост от начина, по който се използва електрическият инструмент. В зависимост от действителните условия на използване (прекъснат режим) може да се изискват средства за защита на работещите.

2. Пускане в експлоатация**⚠ ВНИМАНИЕ**

След дълго съхранение на REMS Hydro-Swing 22 V, клапанът за повишено налягане трябва първо да се активира чрез натискане на нулиращия бутон (1), преди да се въведе отново в експлоатация. Ако той е заседнал или се движи трудно, не трябва да се извършва огъване. След това REMS Hydro-Swing 22 V трябва да бъде предаден за проверка на оторизиран по договор сервиз на REMS.

2.1. Електрическо свързване**⚠ ПРЕДУПРЕЖДЕНИЕ**

Сълюдавайте напрежението на мрежата! Преди да включите задвижващата машина, бързозарядното устройство или ел. захранването проверете дали посоченото на табелката напрежение отговаря на номиналното напрежение. Когато работите на строителни обекти, във влажно обкръжение в помещения и на открито или при подобни условия, включвайте електрическия уред в мрежата само през дефектнотоков прекъсвач, който да спре захранването на тока, в случай че работният ток към земята превиши 30 mA за 200 ms.

Акумулаторни батерии (Фиг. 1)**Дълбоко разреждане поради понижено напрежение**

Не трябва да се преминава минималната граница на напрежението при акумулаторните батерии Li-Ion, тъй като батерията (2) може да се повреди поради дълбоко разреждане, виж стъпаловидна индикация за състояние на зареждане (3). Клетките на акумулаторната батерия Li-Ion на REMS са заредени около 40% при доставката. Затова акумулаторните батерии Li-Ion трябва да се заредят преди да се използват и редовно да се дозареждат. Ако не се спазва това предписание на производителя на клетките, акумулаторната батерия Li-Ion може да се повреди поради дълбоко разреждане.

Дълбоко разреждане при съхранение

Ако акумулаторната батерия Li-Ion се съхранява при ниско ниво на зареждане, тя може да се разрези поради саморазреждане и да се повреди. Поради това акумулаторните батерии Li-Ion трябва да се заредят преди съхранение и да се дозареждат най-късно на всеки шест месеца, а преди отново да се натоварват - непременно още веднъж да се заредят.

УКАЗАНИЕ

Заредете акумулаторната батерия преди употреба. Зареждайте редовно акумулаторните батерии Li-Ion, за да предотвратите пълното им разреждане. Акумулаторната батерия се поврежда, когато е напълно разреждана..

За зареждането на акумулаторната батерия REMS да се използват само разрешени бързозарядни устройства REMS, вижте 1.4. Електрически характеристики. Новите и отдавна неизползваните акумулаторни батерии Li-Ion достигат пълния си капацитет едва след многократни зареждания.

Контрол на състоянието на машината REMS Hydro-Swing 22 V

REMS Hydro-Swing 22 V е оборудван с електронен контрол за състоянието на машината с индикация за състоянието на зареждане (4) чрез двуцветен зелен/червен светодиод. Светодиодът свети зелено, когато акумулаторната батерия е изцяло заредена или е все още достатъчно заредена. Светодиодът свети червено, когато акумулаторната батерия (2) трябва да се зареди. Ако това състояние настъпи по време на огъване и сгъването не може да бъде завършено, то сгъването трябва да се завърши със заредена акумулаторна батерия Li-Ion. Когато задвижващата машина не се използва, светодиодът изгасва след около 2 часа, но светва отново при повторно включване.

Стъпаловидна индикация за състояние на зареждане на акумулаторната батерия Li-Ion 21,6 V

Стъпаловидната индикация (3) показва състоянието на зареждане на акумулаторната батерия чрез 4 светодиодни лампички. След като се натисне бутонът със символа (5), изобразяващ батерия, за няколко секунди светва поне една светодиодна лампичка. Колкото повече зелени светодиодни лампички светят, толкова по-високо е нивото на зареждане на акумулаторната батерия. Ако един светодиод мига в червено, акумулаторната батерия трябва да бъде заредена.

Бързозарядни устройства

Когато щепселът е включен в електрическата мрежа, зелената контролна лампичка свети непрекъснато. Когато акумулаторната батерия е поставена в устройството за бързо зареждане, зелената контролна лампичка мига - акумулаторната батерия се зарежда. Когато тази контролна лампа свети непрекъснато, акумулаторната батерия е заредена. Ако мига червената контролна лампичка, тогава акумулаторната батерия е дефектна. Когато контролната лампичка свети с непрекъсната червена светлина, температурата на устройството за бързо зареждане и/или на акумулаторната батерия се намира извън допустимия работен обхват от 0 °C до +40 °C на устройството.

УКАЗАНИЕ

Бързозарядните устройства не са подходящи за използване на открито.

2.2. REMS Hydro-Swing 22V (фиг. 1–3)

Поставете носача на плъзгача (6) върху задвижващия механизъм на огъващото устройство (7), така че плъзгачите (8) за желаните размер на тръбата да се намират в посока към буталото (9). Плъзгачите (8) са обозначени с размера на тръбата. Закрепете носача на плъзгача (6) с крилчатия винт (10). Изберете огъващия сегмент (11), според размера на тръбата. Подравнете задвижването на тръбогиба (7) към квадрата на буталото (9), така че огъващият сегмент (11) да може да бъде пхнат върху квадрата на буталото. Задвижващият механизъм на огъващото устройство (7) има въртене на 360°. По този начин е възможно позициониране на безопасния импулсен прекъсвач (12) спрямо огъващия сегмент (11) и носача на плъзгача (6) при необходимост.

3. Експлоатация**3.1. REMS Hydro-Swing 22V (фиг. 1–3)****⚠ ВНИМАНИЕ**

След дълго съхранение на REMS Hydro-Swing 22 V, клапанът за повишено налягане трябва първо да се активира чрез натискане на нулиращия бутон (1), преди да се въведе отново в експлоатация. Ако той е заседнал или се движи трудно, не трябва да се извършва огъване. След това REMS Hydro-Swing 22 V трябва да бъде предаден за проверка на оторизиран по договор сервиз на REMS.

Функционална безопасност

При REMS Hydro-Swing 22V процеса на огъване приключва, като се отпусне безопасният импулсен прекъсвач (12). Ако силата на огъване стане твърде висока по време на процеса на огъване или буталото (9) достигне крайния ограничител, се отваря клапан за повишено налягане, за да се предотвратят повреди по REMS Hydro-Swing 22 V.

Безопасност при работа

Задвижващата машина е оборудвана с безопасен импулсен превключвател (12) за безопасност при работа. Той дава възможност винаги, особено при наличието на опасност, да се изключи веднага задвижващата машина. Задвижващата машина може да се превключи на обратен ход във всяка позиция.

Работен процес

Завъртете плъзгачите (8), така че съответстващият на размера на тръбата радиус на плъзгача да се намира от страната на огъващия сегмент (11). Поставете тръбата между огъващия сегмент (11) и плъзгача (8). Хванете REMS Hydro-Swing 22 V за ръкохватката (14) и задръжте безопасния импулсен превключвател (12), докато тръбата достигне желания ъгъл на огъване. Пуснете безопасния импулсен прекъсвач (12). Задръжте нулиращия бутон (1), за да придвижете огъващия сегмент (11) обратно в изходна позиция. Извадете тръбата.

УКАЗАНИЕ

Огъващите сегменти (11) и плъзгачите (8) на REMS Hydro-Swing 22 V са от подсилен със стъклени влакна полиамид. Тази пластмаса има изключително добри свойства на плъзгане, с много голяма якост е и е устойчива на температури до 150 °C. Нагрятите медни тръби трябва да се охладят под тези температури.

За огъване на тръби от неръждаема стомана и тръби от въглеродна стомана трябва да се използват огъващи сегменти от алуминий Ø 15, 18, 22 mm, вижте фиг. 2.

Контрол на състоянието на машината

REMS Hydro-Swing 22 V е оборудван с електронен контрол за състоянието на машината с индикация за състоянието на зареждане (4) чрез двуцветен зелен/червен светодиод. Светодиодът свети зелено, когато акумулаторната батерия е изцяло заредена или е все още достатъчно заредена. Светодиодът свети червено, когато акумулаторната батерия трябва да се зареди. Ако това състояние настъпи по време на огъване и съгването не може да бъде завършено, то съгването трябва да се завърши със заредена акумулаторна батерия Li-Ion. Когато задвижващата машина не се използва, светодиодът изгасва след около 2 часа, но светва отново при повторно включване.

Съпаловидна индикация за състояние на зареждане на акумулаторната батерия Li-Ion 21,6 V

Съпаловидната индикация (3) показва състоянието на зареждане на акумулаторната батерия чрез 4 светодиодни лампички. След като се натисне бутонът със символа (5), изобразяващ батерия, за няколко секунди светва поне една светодиодна лампичка. Колкото повече зелени светодиодни лампички светят, толкова по-високо е нивото на зареждане на акумулаторната батерия. Ако един светодиод мига в червено, акумулаторната батерия трябва да бъде заредена.

Захранване (Акcesoари арт. № 571567)

Захранването е предназначено за захранване от мрежата на акумулаторните инструменти, вместо от акумулаторна батерия. Захранването е оборудвано със защита срещу свръхток и термозащита. Режимът на работа се индикира чрез светодиоден индикатор. Светещ светодиод указва готовност за работа. Ако светодиодът изгасне или започне да мига, това указва наличие на свръхток или на недопустима температура. През този период от време не е възможно използването на задвижващата машина. След известен период от време светодиодът светва отново и работата може да бъде продължена.

УКАЗАНИЕ

Захранването не е подходящо за използване на открито.

3.2. Огъване по мярка (фиг. 3)

На външната страна на огъващите сегменти (11) са поставени 2 маркировки (13), които позволяват точно размерено огъване. Тук мярката, при която трябва да приключи 90° огъване, трябва да се постави по средата на маркировката (13).

4. Поддържане в изправно състояние

Независимо от посоченото по-долу техническо обслужване се препоръчва REMS Hydro-Swing 22 V да се дава за инспекция и повторно изпитване на електрическите уреди заедно с всички инструменти (напр. носача на плъзгача, плъзгачи, огъващи сегменти) и акcesoари (напр. акумулаторни батерии, бързозареждащи устройства, захранване) поне един път в годината на оторизиран сервиз въз основа на договор с REMS. В Германия също и за мобилните електрически съоръжения се изисква извършването на подобна повторна проверка на електрическите уреди съгласно DIN VDE 0701-0702 и съгласно разпоредбите за предотвратяване на злополуки DGUV разпоредба 3 „Електрически уредби и съоръжения“. Освен това валидните на мястото на експлоатация национални разпоредби за безопасност, правила и нормативни уредби трябва да се съблюдават и спазват.

4.1. Поддръжка

⚠ ПРЕДУПРЕЖДЕНИЕ

Преди извършване на дейности по техническото обслужване да се изтегли щепсела, свързващ с мрежата, респ. да се свали акумулаторната батерия!

Почиствайте редовно REMS Hydro-Swing 22 V, особено когато той не е бил използван продължително време. Поддържайте в чисто състояние огъващия сегмент (11) и плъзгачите (8). Почиствайте само с почистващ препарат за машинни части REMS CleanM (арт. № 140119) или с мек сапун и влажна кърпа. Не използвайте домакински почистващи препарати. Те съдържат много химикали, които биха могли да повредят пластмасовите части. В никакъв случай не използвайте бензин, терпентиново масло, разредител или подобни продукти за почистване. Никога не потапяйте в течност REMS Hydro-Swing 22 V.

4.2. Инспектиране/привеждане в изправност

⚠ ВНИМАНИЕ

Изтегли щепсела, свързващ с мрежата, респ. да се свали акумулаторната батерия! Тези дейности могат да се извършват само от квалифициран персонал.

При електрохидравличните задвижващи машини се износват уплътнителните пръстени (O-пръстени). Затова те трябва да се проверяват от време на време респ. да се сменят. При недостатъчна сила на огъване или загуба на масло задвижващата машина трябва да се инспектира респ. ремонтира в упълномощен сервиз на REMS.

Предавката работи в непрекъснат гресиращ слой и затова нейното смазване не е необходимо. DC двигателят на REMS Hydro-Swing 22 V има графитни четки. Те не могат да се сменят, необходимо е да се смени целият DC двигател.

УКАЗАНИЕ

Повредените или износените носачи на плъзгача, плъзгачи, огъващи сегменти не могат да се ремонтират.

5. Поведение при смущения

5.1. Повреда: Задвижващата машина не работи.

Причина:

- Износени въгленоци четки.
- Твърде малко хидравлично масло в системата.
- Акумулаторната батерия е празна или дефектна.
- Задвижващата машина е дефектна.
- Клапанът за повишено налягане реагира.
- Тръбогибът е дефектен.

Отстраняване:

- Сменете DC двигателя, като възложите това на квалифициран персонал или го предадете в оторизиран сервиз на REMS.
- Възложете проверката/ремонта на REMS Hydro-Swing 22 V на оторизиран сервиз на REMS.
- Заредете акумулаторната батерия с бързозареждащо устройство или я сменете.
- Възложете проверката/ремонта на задвижващата машина на оторизиран сервиз на REMS.
- Тръбата не е подходяща за огъване. Използвайте само подходящи за огъване тръби.
- Възложете проверката/ремонта на тръбогиба на оторизиран сервиз на REMS.

5.2. Повреда: Не може да се изработи напълно 90° коляно.

Причина:

- Твърде малко хидравлично масло в системата.
- Неправилно монтиран носач на плъзгача (6).
- Устойчивостта на тръбата, която трябва да се огъне, е твърде висока.
- Акумулаторната батерия е празна или дефектна.
- Задвижващата машина е дефектна.

5.3. Повреда: Негодно коляно.

Причина:

- Размерът на тръбата не съответства на огъващия сегмент (11) и/или на плъзгачите (8).
- Неправилно монтиран носач на плъзгача (6).
- Тръбата не е подходяща за огъване.

Отстраняване:

- Възложете проверката/ремонта на REMS Hydro-Swing 22V на оторизиран сервиз на REMS.
- В 2.2. е описано как да монтирате носача на плъзгача.
- Използвайте само подходящи за огъване тръби.
- Заредете акумулаторната батерия с бързозарядно устройство или я сменете.
- Възложете проверката/ремонта на задвижващата машина на оторизиран сервиз на REMS.

Отстраняване:

- Използвайте огъващ сегмент и/или плъзгачи според размера на тръбата.
- В 2.2. е описано как да монтирате носача на плъзгача.
- Използвайте само подходящи за огъване тръби.

6. Рециклиране

Задвижващата машина, акумулаторните батерии, бързозарядните устройства и захранването не трябва да се изхвърлят с битовите отпадъци след края на техния експлоатационен срок. Те трябва да се рециклират в съответствие със законовите разпоредби. Литиевите батерии и акумулаторни пакети от всякакви батерийни системи могат да се изхвърлят само в напълно разредено състояние, съотв. при не напълно разредени литиеви батерии и акумулаторни пакети всички изводи трябва да бъдат изолирани, например с изолиран банд.

7. Гаранционни условия

Гаранционният срок е 12 месеца след предаване на новия продукт на първоначалния потребител. Времето на предаване трябва да се удостовери чрез изпращане на оригиналните документи за покупката, които съдържат данни относно датата на покупката и обозначението на продукта. Всички настъпили по време на гаранционния срок функционални дефекти, които доказуемо се дължат на грешки в изработването или материала, се отстраняват безплатно. Гаранционният срок на продукта не се удължава или подновява поради отстраняване на дефекта. Щетите, които се дължат на естествено износване, неправилно боравене или злоупотреба, несъблюдаване на експлоатационните инструкции, неподходящи производствени материали, прекомерно натоварване, неотговарящо на целта използване, собствена или чужда намеса или други причини, които не се вменяват в отговорността на фирма REMS, са изключени от гаранцията.

Гаранционните услуги могат да се извършват само от оторизиран сервиз на фирма REMS. Рекламациите се признават само когато продуктът се предаде в неразглобено състояние, без предварителна намеса в оторизиран сервиз на фирма REMS. Заменените продукти и части стават собственост на фирма REMS.

Разноските за пратката при постъпване и изпращане са за сметка на потребителя.

Списъкът на оторизираните сервиси на фирма REMS ще намерите на интернет адрес www.rems.de. За държавите, които не фигурират в него, продуктът трябва да бъде изпратен в SERVICE-CENTER, Neue Rommelshäuser Straße 4, 71332 Waiblingen, Deutschland. Законовите права на потребителя, по-конкретно за гаранционните му претенции към продавача в случай на дефекти, както и претенции, дължащи се на умишлено неизпълнение на задълженията, и претенции по закона за отговорност за вреди, причинени от продукти, не са ограничени от тази гаранция.

За тази гаранция важи немското право, като се изключат референтните разпоредби на немското международно частно право и като се изключи Конвенцията на Организацията на обединените нации относно договорите за международна продажба на стоки (CISG). Международната гаранция се предоставя от REMS GmbH & Co. KG, Stuttgarter Str. 83, 71332 Waiblingen, Deutschland.

8. Списък на частите

Списък на частите виж www.rems.de → Downloads → Parts lists.

