



Nothing but **HEAVY DUTY**.®



M12 BDC6 M12 BDC8

Original instructions
Originalbetriebsanleitung
Notice originale
Istruzioni originali
Manual original
Oorspronkelijke gebruiksaanwijzing
Original bruksanvisning

Πρωτότυπο οδηγιών χρήσης
Orijinal işletme talimatı
Původním návodem k používání
Pôvodný návod na použitie
Instrukcja oryginalna
Eredeti használati utasítás
Izvirna navodila

Algupärane kasutusjuhend
Оригинальное руководство по эксплуатации
Оригинално ръководство за експлоатация
Instrucțiuni de folosire originale
Оригинален прирачник за

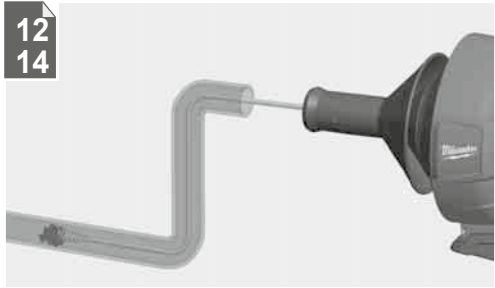
МАЙСТОРА®

ПРОФЕСИОНАЛНИ РЕШЕНИЯ

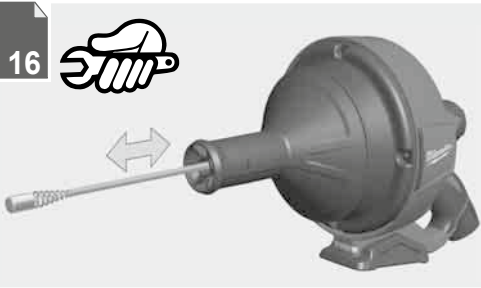
ENGLISH		Picture section with operating description and functional description	4
DEUTSCH		Bildteil mit Anwendungs- und Funktionsbeschreibungen	4
FRANÇAIS		Partie imagée avec description des applications et des fonctions	4
ITALIANO		Sezione illustrata con descrizione dell'applicazione e delle funzioni	4
ESPAÑOL		Sección de ilustraciones con descripción de aplicación y descripción funcional	4
PORTUGUES		Parte com imagens explicativas contendo descrição operacional e funcional	4
NEDERLANDS		Beeldgedeelte met toepassings- en functiebeschrijvingen	4
DANSK		Billedel med anvendelses- og funktionsbeskrivelser	4
NORSK		Billedel med bruks- og funksjonsbeskrivelse	4
SVENSKA		Bilddel med användnings- och funktionsbeskrivning	4
SUOMI		Kuvasivut käyttö- ja toimintakuvaukset	4
ΕΛΛΗΝΙΚΑ		Τμήμα εικόνων με περιγραφές χρήσης και λειτουργίας	4
TÜRKÇE		Resim bölümü Uygulama ve fonksiyon açıklamaları ile birlikte	4
ČESKY		Obrazová část s popisem aplikací a funkcí	4
SLOVENSKY		Obrazová část s popisom aplikácií a funkcií	4
POLSKI		Część rysunkowa z opisami zastosowania i działania	4
MAGYAR		Képes részalkalmazási- és működési leírásokkal	4
SLOVENSKO		Del slikez opisom uporabe in funkcij	4
HRVATSKI		Dio sa slikamasa opisima primjene i funkcija	4
LATVISKI		Attēla daļa ar lietošanas un funkciju aprakstiem	4
LIETUVIŠKAI		Paveikslėlio dalis su vartojimo instrukcija ir funkcijų aprašymais	4
EESTI		Pildiosa kasutusjuhendi ja funktsioonide kirjeldusega	4
РУССКИЙ		Раздел иллюстраций с описанием эксплуатации и функций	4
БЪЛГАРСКИ		Част със снимки с описание за приложение и функции	4
ROMÂNIA		Secvența de imagine cu descrierea utilizării și a funcționării	4
МАКЕДОНСКИ		Дел со сликисо описи за употреба и функционирање	4
УКРАЇНСЬКА		Частина з зображеннями з описом робіт та функцій	4
عربي		قسم الصور يوجد به الوصف التشغيلي والوظيفي	4

		Text section with Technical Data, important Safety and Working Hints and description of Symbols	22
		Textteil mit Technischen Daten, wichtigen Sicherheits- und Arbeitshinweisen und Erklärung der Symbole.	25
		Partie textuelle avec les données techniques, les consignes importantes de sécurité et de travail ainsi que l'explication des pictogrammes.	28
		Sezione testo con dati tecnici, importanti informazioni sulla sicurezza e sull'utilizzo, spiegazione dei simboli.	31
		Sección de texto con datos técnicos, indicaciones importantes de seguridad y trabajo y explicación de los símbolos.	34
		Parte com texto explicativo contendo Especificações técnicas, Avisos de segurança e de operação e a Descrição dos símbolos.	37
		Tekstgedeelte met technische gegevens, belangrijke veiligheids- en arbeidsinstructies en verklaring van de symbolen.	40
		Tekstdel med tekniske data, vigtige sikkerheds- og arbejdsanvisninger og symbolforklaring.	43
		Tekstdel med tekniske data, viktige sikkerhets- og arbeidsinstruksjoner og forklaring av symbolene.	46
		Textdel med tekniska informationer, viktiga säkerhets- och användningsinstruktioner samt symbolförklaringar.	49
		Tekstisivut: tekniset tiedot, tärkeät turvallisuus- ja työskentelyohjeet sekä merkkien selitykset.	52
		Τμήμα κειμένου με τεχνικά χαρακτηριστικά, σημαντικές υποδείξεις ασφαλείας και εργασίας και εξήγηση των συμβόλων.	55
		Teknik bilgileri, önemli güvenlik ve çalışma açıklamalarını ve de sembollerin açıklamalarını içeren metin bölümü.	58
		Textová část s technickými daty, důležitými bezpečnostními a pracovními pokyny a s vysvětlivkami symbolů	61
		Textová část s technickými datami, důležitými bezpečnostními a pracovními pokyny a s vysvětlivkami symbolov	64
		Część opisowa z danymi technicznymi, ważnymi wskazówkami dotyczącymi bezpieczeństwa i pracy oraz objaśnieniami symboli.	67
		Szöveges rész műszaki adatokkal, fontos biztonsági- és munkavégzési útmutatásokkal, valamint a szimbólumok magyarázata.	70
		Del besedila s tehničnimi podatki, pomembnimi varnostnimi opozorili in delovnimi navodili in pojasnili simbolov.	73
		Dio štiva sa tehničkim podacima, važnim sigurnosnim i radnim uputama i objašnjenjem simbola.	76
		Teksta daļa ar tehnikajiem parametriem, svarīgiem drošības un darbības norādījumiem, simbolu atšifrējumiem.	79
		Teksto dalis su techniniais duomenimis, svarbiomis saugumo ir darbo instrukcijomis bei simbolių paaiškinimais.	82
		Tekstiosa tehniliste näitajate, oluliste ohutus- ja tööjuhenditega ning sümbolite kirjeldustega.	85
		Текстовый раздел, включающий технические данные, важные рекомендации по безопасности и эксплуатации, а также описание используемых символов.	88
		Част с текст с технически данни, важни указания за безопасност и работа и разяснение на символите.	91
		Porțiune de text cu date tehnice, indicații importante privind siguranța și modul de lucru și descrierea simbolurilor.	94
		Текстуален дел со Технички карактеристики, важни безбедносни и работни упатства и објаснување на символите.	97
		Текстова частина з техничними даними, важливими вказівками з техніки безпеки та експлуатації і поясненням символів.	100
		القسم النصي المزود بالبيانات الفنية والنصائح الهامة للسلامة والعمل ووصف الرموز	107

12
14



16



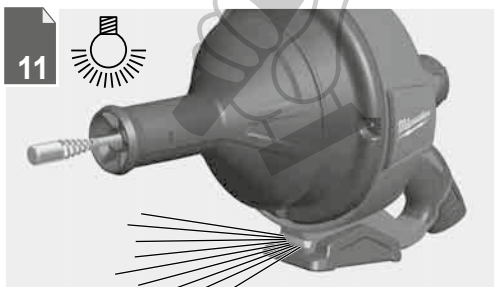
18



10



11



4



7



9



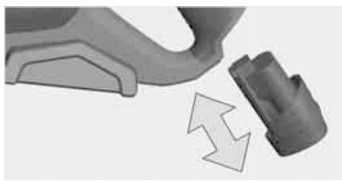
8



6



5



Remove the battery pack before starting any work on the machine.

Vor allen Arbeiten an der Maschine den Wechselakku herausnehmen

Avant tous travaux sur la machine retirer l'accu interchangeable.

Prima di iniziare togliere la batteria dalla macchina.

Retire la batería antes de comenzar cualquier trabajo en la máquina.

Antes de efectuar cualquier intervención en a máquina retirar o bloco acumulador.

Voor alle werkzaamheden aan de machine de akku verwijderen.

Ved arbejde inden i maskinen, bør batteriet tages ud.

Ta ut vekselbatteriet før du arbeider på maskinen

Drag ur batteripaket innan arbete utföres på maskinen.

Tarkista pistotulppa ja verkkojohto mahdollisista vaurioilta. Viat saa korjata vain alan erikoismies.

Πριν από κάθε εργασία στη μηχανή αφαιρέστε την ανταλλακτική μπαταρία.

Aletin kendeinde bir çalışma yapmadan önce kartuş aküyü çıkarın.

Před zahájením veškerých prací na vrtacím šroubováků vyjmout výměnný akumulátor.

Pred každou pracou na stroji výměnný akumulátor vytiahnuť.

Przed przystąpieniem do jakichkolwiek prac na elektronarzędziu należy wyjąć wkładkę akumulatorową.

Karbartartás, javítás, tisztítás, stb. előtt az akkumulátort ki kell venni a készülékből.

Pred deli na stroju izvlecite izmenljivi akumulator.

Prije svih radova na stroju izvaditi bateriju za zamjenu.

Pirms mašīnai veikt jebkāda veida apkopes darbus, ir jāizņem ārā akumulātors.

Prieš atlikdami bet kokius darbus įrenginyje, išimkite keičiamą akumuliatorių.

Enne kõiki töid masina kallal võtke vahetatav aku välja.

Виньте аккумулятор из машины перед проведением с ней каких-либо манипуляций.

Преди започване на каквито е да работи по машината извадете акумулатора.

Scoateți acumulatorul înainte de a începe orice intervenție pe mașină.

Отстранете ја батеријата пред да започнете да ја користите машината.

Перед будь-якими роботами на машині ви́йняти змінну акумуляторну батарею.

قم بإزالة حزمة البطارية قبل البدء في أي أعمال على الجهاز.

1



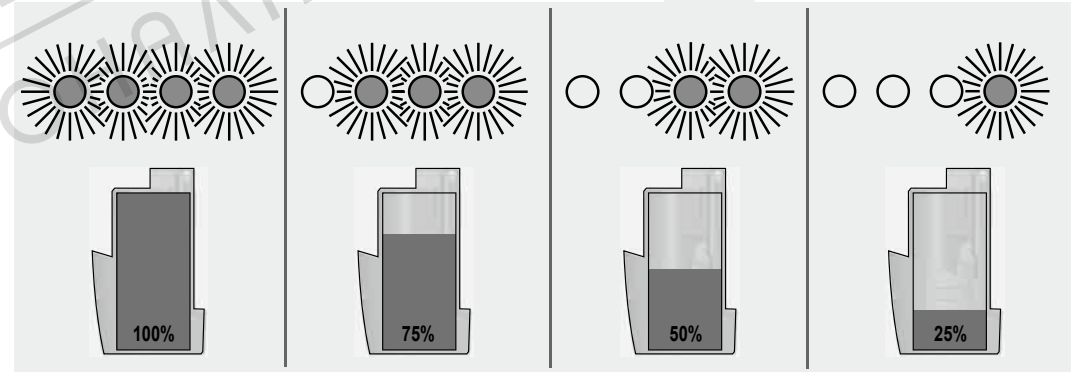
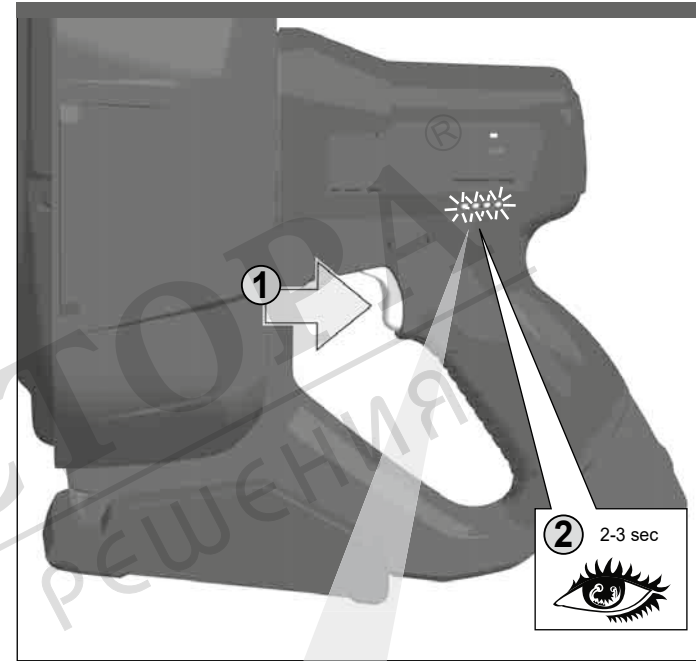
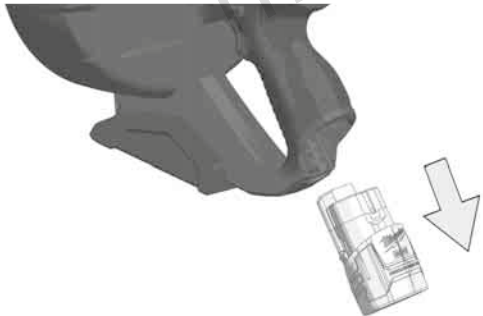
2



1

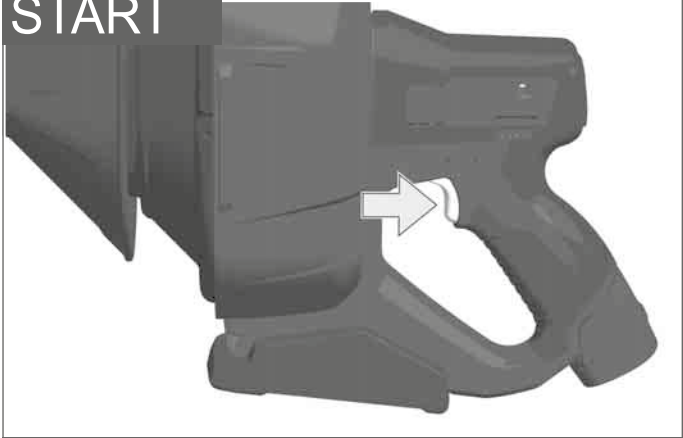


2

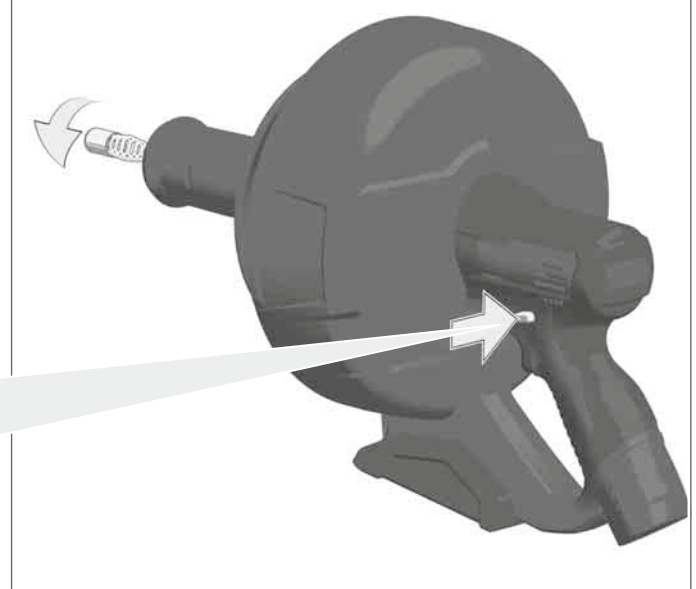
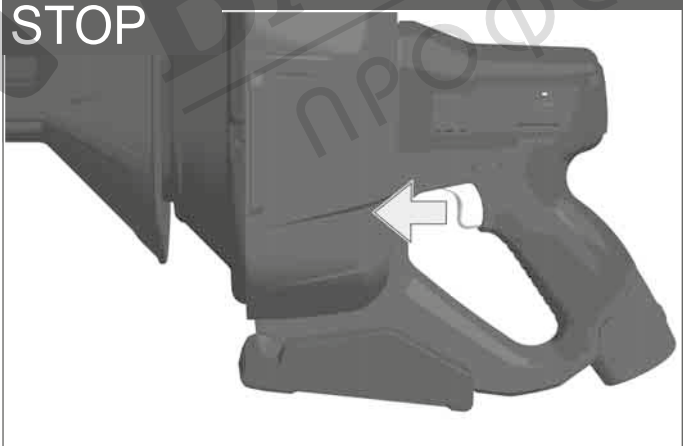


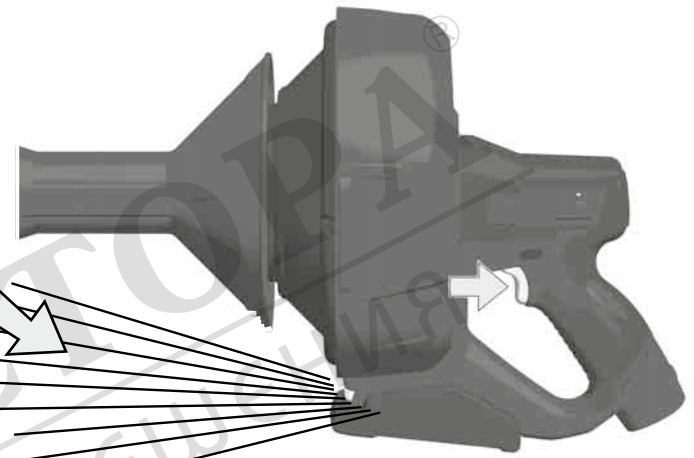
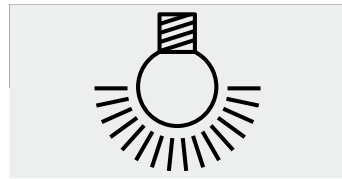
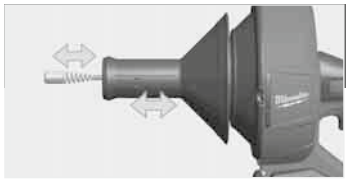


START



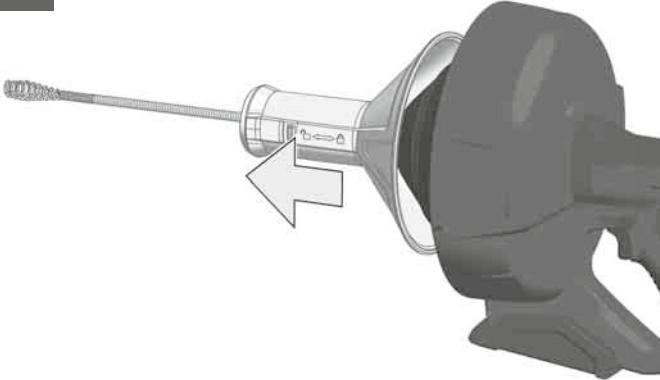
STOP







1

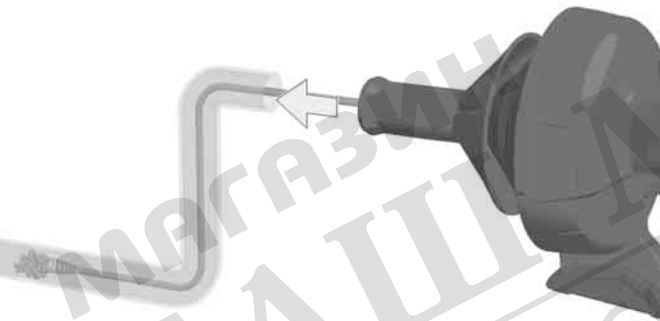


Unlock
 Entriegeln.
 Débloquer.
 Sbloccare.
 Desbloquear.
 Solte.
 Ontgrendelen.
 Lås op.
 Åpne forriglingen.
 Spärra upp.
 Vapauta kierukka.
 Απασφαλίστε.
 Kilidi açın.
 Odblokujte.
 Odblokujte.
 Odblokować.
 Oldja ki a reteszt.
 Otpahnniti.

Deblokirati.
 Atbloķēt.
 Išjunkite fiksavimo mygtuką.
 Tehke lukust lahti.
 Разблокировка.
 Отключете.
 Deblocați.
 Да се отвори.
 Розблокування.

افتح

2

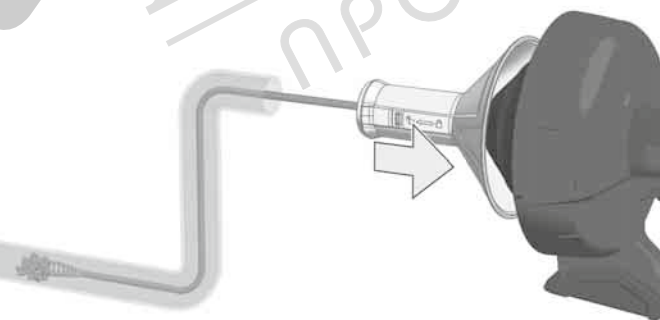


Move cable by hand in the pipe until the blockage.
 Spirale von Hand bis zum Widerstand in das Rohr einführen.
 Introduire la vrille dans le tuyau manuellement, jusqu'à trouver l'obstruction.
 Inserire la spirale manualmente nel tubo, fino ad incontrare la resistenza.
 Insertar la espiral en el tubo a mano hasta el tope.
 Introduza o cabo à mão no tubo até ao bloqueio.
 Spiraal handmatig tot aan de weerstand in de buis schuiven.
 För manuellt spiralen ind i røret indtil modstanden.
 För spiralen för hånd inn i røret til blokkeringen.
 Skjut för hand in spiralen i røret tills du stöter på motstånd.
 Vie kierukka käsän putkeen vastukseen asti.
 Εισάγετε τη σπείρα με το χέρι στο σωλήνα, έως να βρείτε αντίσταση.
 Spirali elinizle borudaki tikanik yeri hissedinceye kadar borunun içine sürün.
 Spirálu zavádějte rukou do trubky tak daleko, dokud nepocítíte odpor.

Špirálu rukou zavádzajte do rúry dovtedy, kým nepocítíte odpor.
 Wprowadzić ręcznie spiralę do rury aż do zetknięcia się z oporem.
 Helyezze a spirált kézzel ellenállásig a csőbe.
 Spiralo ročno napeljati v cev do upora.
 Spiralu rukom uvesti u cijev do otpora.
 Manuāli ievadīt spirāli caurulē, līdz ir jūtama pretestība.
 Spirale rankomis įveskite į vamzdy į stumkite ją, kol pajusite pasipriešinimą.
 Sisestage spiraal käsitsi torusse kuni takistuseni.
 Введите спираль в трубу вручную до упора.
 Вкарайте спиралата ръчно до упор в тръбата.
 Introduceți manual spirala în țevă până la obstacol.
 Спиралата со рака да се вовлече до цевката се додека не се предизвика отпор.
 Введіть спіраль в трубу вручну до упору.

ادخل الحزرون يدوياً في الماسورة حتى حدوث مقاومة.

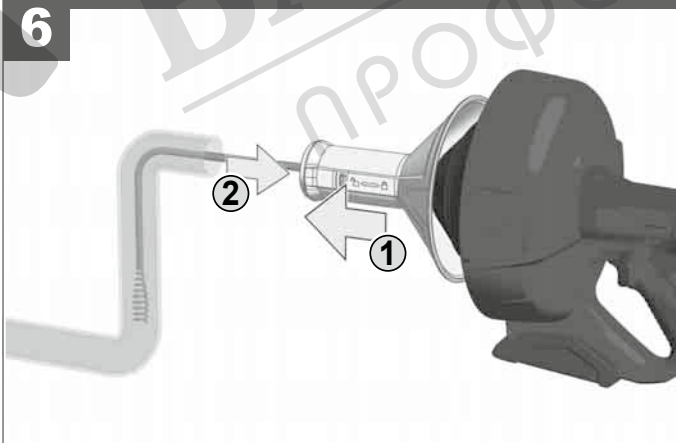
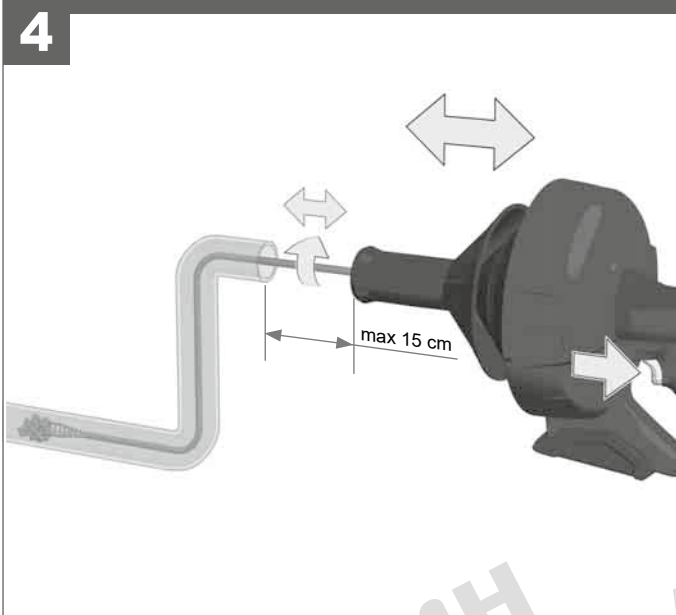
3



Lock
 Verriegeln.
 Bloquer.
 Bloccare.
 Bloquear.
 Feche.
 Vergrendelen.
 Lås.
 Lås forriglingen.
 Spärra.
 Lukitse kierukka.
 Ασφαλίστε.
 Kilitleyin.
 Zablockujte.
 Zablockujte.
 Zablockować.
 Zárja a reteszt.
 Zapahnniti.

Blokirati.
 Nobloķēt.
 Užfiksuokite.
 Lukustage.
 Фиксация.
 Заклучете.
 Blocați.
 Да се затвори.
 Фіксація.

اغلق.



Switch on - cable rotates. Eventual change the direction of rotation or move machine back and forth.
 Einschalten - Spirale dreht sich. Eventuell Drehrichtung ändern oder Gerät vor und zurück bewegen.
 Mettre en marche - la vrille commence à tourner. Éventuellement invertir la direction de rotation ou mouvoir l'appareil avant et arrière.
 Accendere - la spirale inizia a girare. Invertire eventualmente la direzione di rotazione o muovere l'apparecchio avanti ed indietro.
 Activar - La espiral gira. Es posible que tenga que cambiar el sentido de giro o mover el dispositivo hacia delante y hacia atrás.
 Ligue - a espiral gira. Eventualmente mude a direção da rotação ou mova o aparelho para a frente e para trás.
 Inschakelen - spiraal draait. Zo nodig draairichting wijzigen of apparaat vooruit en terug bewegen.
 Tænd - spiralen drejer sig. Drejeretningen ændres eventuelt eller maskinen bevæges frem og tilbage.
 Slå på - Spiralen dreier seg. Eventuelt endre rotasjonsretningen eller bevege apparatet fram og tilbake.
 Starta - spiralen roterar. Ändra eventuellt rotationsriktningen och för maskinen fram och tillbaka.
 Käynnistä - kierukka pyörii. Tarvittaessa muuta pyörintasuuntaa tai liikuta laitetta edestakaisin.
 Ενεργοποιήστε - η σπείρα περιστρέφεται. Ενδεχομένως αλλάξτε τη φορά περιστροφής ή κινήτε το μηχάνημα προς και πίσω
 Çalıştırın - Spiral dönmeye başlar. Gerekirse dönme yönünü değiştirin veya aleti ileri ve geri hareket ettirin.
 Zapněte - spirála se točí. Případně změňte směr otáčení nebo přístrojem pohněte dopředu a nazpět.

Zapnite - špirála sa točí. Prípadne zmeňte smer otáčania alebo prístrojom pohnite smerom dopredu a nazpät'.
 Włączyć - spirala się obraca. Eventualnie zmienić kierunek obrotu lub poruszyć urządzenie do przodu i do tyłu.
 Kapcsolja be - a spirál forog. Esetleg változtassa meg a forgásirányt vagy mozgassa a készüléket előre-hátra.
 Vklópiti - spirala se vrtil. Eventualno spremiti smer vrtenja ali napravo premikati naprej in nazaj.
 Uključiti - spirala se okreće. Eventualno smjer okretanja promijeniti ili uređaj pomjerati naprijed i nazad.
 Ieslēgt - spirāle griežas. Nepieciešamības gadījumā mainīt griešanās virzienu vai kustināt iekārtu uz priekšu vai atpakaļ.
 Ijünkite - spirálé sukasi. Jei reikia, pakeiskite sukimosi kryptį arba pajudinkite prietaisą pirmyn ir atgal.
 Lülitage sisse - spiraal pöörleb. Seejärel muutke pöörlemissuunda või liigutage seadet edasi-tagasi.
 Включение - спираль вращается. При необходимости измените направление вращения или перемещайте прибор вперед/назад.
 Включете - спиралата се завърта. Eventualno променете посоката на въртене или движете уреда напред и назад.
 Porniti dispozitivul - spirala se rotește. Eventual modificați sensul de rotație sau deplasați aparatul înainte și înapoi.
 Да се включи - спиралата се върти. Eventualno да се смени правецот на въртење или алатката да се движи напред-назад.
 Включення - спираль обертається. При необхідності змініть напрям обертання або пересувайте пристрій вперед/назад.
 قام بالتشغيل - الحزون سوف يدور. قد يكون من اللازم تغيير اتجاه الدوران أو تحريك الجهاز للأمام وللخلف.

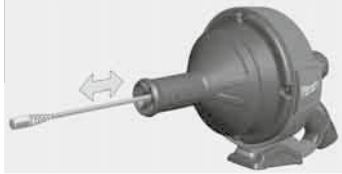
Switch off.
 Ausschalten.
 Arrêter.
 Spegner.
 Desactivar.
 Desligue.
 Uitschakelen.
 Sluk.
 Slå av.
 Stång av.
 Sammuta.

Απενεργοποιήστε.
 Kapatın.
 Vyrněte.
 Vyrnite.
 Wyłączyć.
 Kapcsolja ki.
 Izklópiti.
 Isključiti.
 Izslēgt.
 Išjünkite.
 Lülitage välja.

Отключение.
 Изключете.
 Opriti dispozitivul.
 Да се исклучи.
 Вимкнення.

Unlock (1), move cable back in the machine (2)
 Entriegeln (1), Spirale in Gerät zurückchieben (2).
 Débloquer (1), pousser la vrille à l'intérieur de l'appareil (2).
 Sbloccare (1), spingere la spirale all'interno dell'apparecchio (2).
 Desbloquear (1), empujar la espiral hacia atrás en el dispositivo (2).
 Solte (1), mova a espiral para trás no aparelho.
 Ontgrendelen (1), spiraal terug in het apparaat schuiven (2).
 Lås op (1), skub spiralen tilbage i maskinen (2).
 Åpne forriglingen (1), Skyv spiralen tilbake i apparatet (2).
 Spärra upp (1), skjut tillbaka spiralen in i maskinen (2).
 Vapauta kierukka (1), työnnä se takaisin laitteeseen (2).
 Απασφάλιστε (1), ωθήστε τη σπείρα μέσα στο μηχάνημα (2).
 Kilidi açın (1), spirali aletin içine geri itin (2).
 Odblokujte (1), spirálu zasuňte zpět do přístroje (2).
 Odblokujte (1), špirálu zasuňte späť do prístroja (2).
 Odblokować (1), ponownie wsunąć spiralę do urządzenia (2).
 Oldja ki a reteszt (1), tolja vissza a spirált a készülékbe (2).

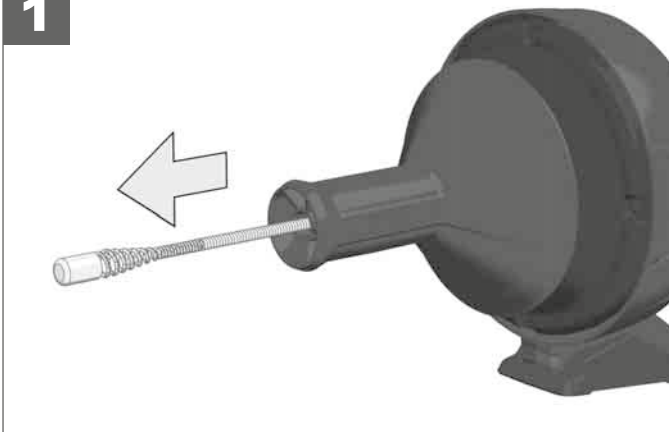
Odpahnniti (1), spiralo potisniti nazaj v napravo (2).
 Deblokirati (1), spiralu u uređaju gurnuti nazad (2).
 Atbloķēt (1), iebīdīt spirāli atpakaļ iekārtā (2).
 Išjünkite fiksavimo mygtuką (1), spirālę sustumkite atgal į prietaisą (2).
 Tehke lukust lahti (1), lükake spiraal tagasi seadmesse (2).
 Разблокируйте (1), спираль введите обратно в прибор (2).
 Отключете (1), върнете спиралата обратно в уреда (2).
 Deblocați (1), împingeți spirala înapoi în aparat (2).
 Да се отвори (1), спиралата да се повлече назад во алатката (2).
 Розблокуйте (1), спираль введіть назад в пристрій (2).
 افتح (1)، قم بإزالة الحزون إلى الخلف في الجهاز (2).



Change cable.
Spirale wechseln.
Remplacer la vrille
Sostituire la spirale.
Sustituir la espiral.
Troque a espiral.
Spiraal vervangen.
Udskift spiralen.
Skift spiral.
Byta spiral.
Vaihda kierukka.
Αλλάζετε τη σπείρα.
Spirali deġġistiri.
Vyměňte spirálu.
Vymeňte špirálu.
Wymienić spirale.
Cserélje ki a spirált.
Zamenjati spiralo.
Spiralu promijeniti.
Nomainīt spirāli.
Pakeiskite spirale.
Vahetage spiraal.
Замена спирали.
Сменете спиралата.
Schimbare spirală.
Да се смени спиралата.
Замена спиралі.

استبدال الحزون.

1

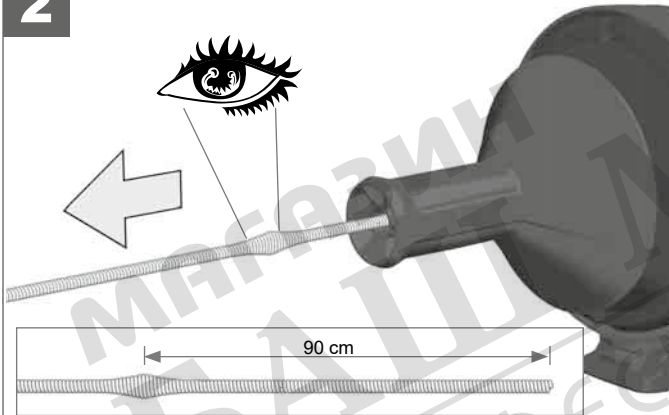


Pull cable by hand from the machine.
Spirale von Hand herausziehen.
Extraire la vrille manuellement.
Estrarre la spirale manualmente.
Sacar la espiral a mano.
Remova a espiral à mão.
Spiraal handmatig uittrekken.
Træk manuelt spiralen ud.
Trek ut spiralen for hånd.
Dra ut spiralen för hand.
Vedä kierukka käsin ulos.
Βγάλτε τη σπείρα με το χέρι.
Spirali elinizle çekip çıkartin.
Spirálu vytáhněte rukou.
Špirálu vytiahnite rukou.
Ręcznie wyjąć spiralę.
Húzza ki kézzel a spirált.
Spiralo ročno izveči.

Spiralu izvuči rukom.
Izvilkít spiráli manuáli.
Rankomis ištraukite spirale.
Tõmmake spiraal käsitsi välja.
Виньте спираль вручну.
Изтеглете спиралата ръчно.
Scoateți spirala manual.
Спиралата да се извлече со рака.
Витягніть спіраль вручну.

انزع الحزون يدويًا.

2

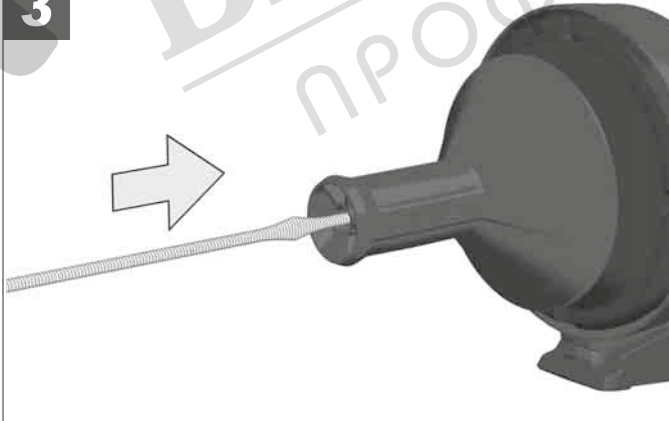


Overcome resistance at the end of the cable.
Widerstand am Ende der Spirale überwinden.
Dépasser la résistance à la fin de la vrille.
Superare la rezistenza alla fine della spirale.
Sobrepasar el tope en el extremo de la espiral.
Supere a resistência na extremidade da espiral.
Weerstand aan het einde van de spiraal overwinnen.
Overvind modstanden ved enden af spiralen.
Overvinn blokkeringen ved enden av spiralen.
Övervinn motståndet i slutet av spiralen.
Ylitä kierukan lopussa oleva vastus.
Υπερβαίνετε την αντίσταση στο τέλος της σπείρας.
Spiralin ucundaki kibarık yerı geçin.
Překonejte odpor na konci spirály.
Prekonajte odpor na konci špirály.
Pokonać opór na końcu spirali.
Küzdje le a spirál végén az ellenállást.
Preseči upor na koncu spirale.

Otpor na kraju spirale svladati.
Pārvarēt pretestību spirāles beigās.
Spiralés gale esanciā kļūti pašalinkite.
Ületage takistus spiraali lõpus.
Преодолейте съпротивление на конце спирали.
Преодолейте съпротивлението в края на спиралата.
Scoateți răna când este depășită îngroșarea de la capătul spiralei.
Да се надмине притисокот на крајот од спиралата.
Здолайте опір через стовщення на кінці спіралі.

تغلب على المقاومة في نهاية الحزون.

3



Insert new cable.
Neue Spirale einschieben.
Insérer la nouvelle vrille en poussant.
Inserire la nuova spirale spingendo.
Introdúcir una nueva espiral.
Insira uma espiral nova.
Nieuwe spiraal inschuiven.
Skub den nye spiral ind.
Skyv inn ny spiral.
Skjut in den nya spiralen.
Työnnä uusi kierukka sisään.
Ωθείτε τη νέα σπείρα μέσα.
Yeni spirali içine itin.
Zasuňte novou spirálu.
Zasuňte novú špirálu.
Wsunać nową spiralę.
Tolja be az új spirált.
Vstaviti novo spiralo.

Ugurati novu spiralu.
Ievietot jaunu spirāli.
Istumkite naują spirale.
Lükake uus spiraal sisse.
Вставте новую спираль.
Вкарайте нова спирала.
Introduceți noua spirală.
Да се вовлече нова спирала.
Вставте нову спіраль.

أدخل حزون جديد.



Open Machine (e.g. for cleaning)
Gerät öffnen (z.B. zum Reinigen)
Ouvrir l'appareil (par ex. pour le nettoyer)
Aprire l'apparecchio (ad es. per pulirlo)
Abrir el dispositivo (p.ej., para trabajos de limpieza)

Abra a máquina (p. ex. para limpar)
Apparaat openen (bijv. voor de reiniging)
Åbning af maskinen (f.eks. til rengøring)
Åpne apparatet (f.eks. for rengjøring)
Öppna maskinen (t.ex. för rengöring)
Laitteen avaaminen (esim. puhdistusta varten)

Ανοίγετε το μηχάνημα (π.χ. για καθαρισμό)

Aletin açılması (örn. temizlemek için)
Přístroj otevřete (např. kvůli čištění)
Prístroj otvorte (napr. kvôli čisteniu)

Otworzyć urządzenie (np. w celu wyczyszczenia)

A készülék felnyitása (pl. tisztítás miatt)

Napravo odpreti (npr. za čiščenje)
Uređaj otvoriti (npr. zbog čišćenja)

Atvērt iekārtu (piemēram, lai tīrītu spirāli)

Atidarykite prietaisą (pvz., valydam)

Seadme lahtivõtmise (nt puhastamiseks)

Открытие прибора (например, для очистки)

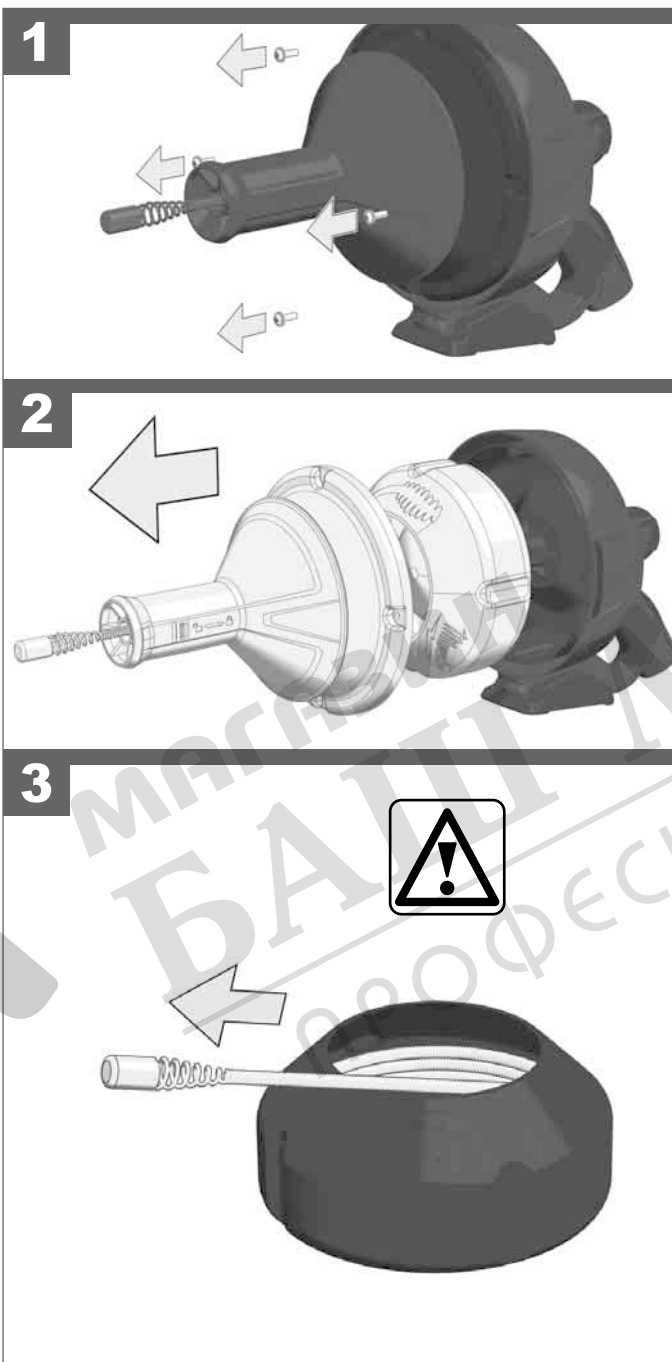
Отваряне на уреда (напр. за почистване)

Deschiderea aparat (de ex. pentru curățare)

Да се отвори алатката (на пр. за чистене)

Відкриття приладу (наприклад, для очищення)

افتح الجهاز (على سبيل المثال للتنظيف)



Attention! Cable is under high tension in the container. Remove cable carefully from the container.

Achtung! Spirale liegt unter hoher Spannung im Behälter. Spirale vorsichtig aus dem Behälter auswickeln.

Attention! La vrille à l'intérieur du conteneur est sous forte tension. Dérouler la vrille avec soin en la faisant sortir du conteneur.

Attenzione! La spirale all'interno del contenitore è sotto forte tensione. Srotolare la spirale con prudenza facendola uscire dal contenitore.

¡Atención! La espiral está montada a presión dentro del contenedor. Desenrollar con cuidado la espiral del interior del contenedor.

Atenção! A espiral está sob alta tensão no reservatório. Desenrole a espiral cuidadosamente do reservatório.

Opgelet! De spiraal ligt onder hoge druk in de container. Spiraal voorzichtig uit de container afrollen.

OBS! Spiralen ligger under høj spænding i beholderen. Viki forsigtigt spiralen ud af beholderen.

OBS! Spiraler er under høyt trykk i beholderen. Spiralen må vikles forsiktig ut av beholderen.

Se upp! Spiralen är mycket spänd när den ligger i behållaren. Linda försiktigt ut spiralen ut behållaren.

Huomio! Kierukka on säällöissä vahvan jousijännityksen alaisena. Kelaa kierukka varovasti säällöstä ulos.

Προσοχή! Η σπείρα βρίσκεται στον περιέκτη υπό υψηλή τάση. Ξετυλίξτε τη σπείρα από τον περιέκτη προσεκτικά.

Dikkat! Spiral muhafazasının içinde büyük bir gerilim altındadır. Spirali muhafazasından dikkatlice çekerek çıkartın.

Pozor! Spirála je v zásobníku pod vysokým napětím. Spirálu opatrně odvíte ze zásobníku.

Pozor! Špirála je v zásobníku pod vysokým napětím. Špirálu opatrně odvíte ze zásobníku.

Uwaga! Spirala znajduje się w pojemniku pod wysokim napięciem. Ostrożnie rozwijać spiralę z pojemnika.

Figyelem! A spirál nagy feszültség alatt van a tartóban. Óvatosan fejtse ki a spirált a tartóból.

Pozor! Spirala je v posodi pod visoko napetostjo. Spiralo previdno izvijemo iz posode.

Pozor! Spirala u spremniku je pod visokim naponom. Spiralu oprezno odmotati iz spremnika.

Uzmanību! Spirāle tvērtne ir stipri nospiēgta. Uzmanīgi iztīt spirāli no tvērtnes.

Dėmesio! Korpuse esančios spiralės įtempimo jėga labai didelė. Atsargiai išvynikite spiralę iš korpuso.

Tähelepanu! Spiraal on hoidikus suure pingega all. Kerige spiraal ettevaatlikult konteinerist välja.

Внимание! Спираль уложена в контейнер под большим натяжением. Разматывайте спираль из контейнера осторожно.

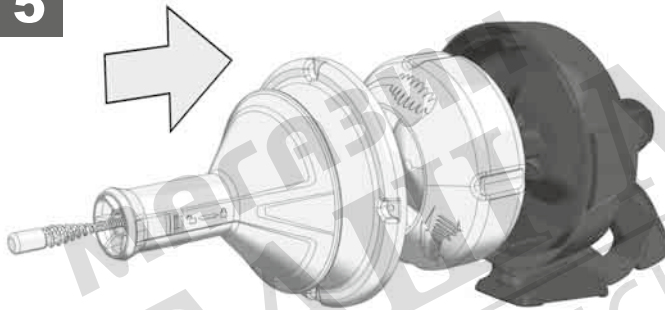
Внимание! Спиралата се намира под високо напрежение в гнездото. Размотавайте спиралата внимателно от гнездото.

Atenție! Spirala este foarte tensionată în carcasă. Desfășurați cu atenție spirala din carcasă.

Внимание! Спиралата се наоѓа под голем напон во резервоарот. Спиралата внимателно да се одмота од резервоарот.

Uwaga! Spirāl układena w konteiner pod wielkim napięciem. Rozmótujcie spiralę z konteineru ostrożnie.

تنبيه! الحلزون يوجد تحت جهد عالي في الوعاء. قم بحذر بتحرير لف الحلزون من الوعاء.

**4****5****6**

Wrap the cable carefully into the container.
Attention! Cable is under tension. Take care to avoid the cable does not leap out from the container.

Spirale vorsichtig in den Behälter einwickeln.
Achtung! Spirale steht unter Spannung. Darauf achten, dass die Spirale nicht wieder aus dem Behälter springt.

Rouler la vrille attentivement à l'intérieur du conteneur.
Attention ! La vrille est sous tension. Veillez à ce que la vrille ne sorte pas du conteneur d'une manière soudaine et violente.

Arrotolare la spirale con attenzione all'interno del contenitore.
Attenzione! La spirale è sotto tensione. Avete cura affinché la spirale non fuoriesca dal contenitore con un movimento improvviso e violento.

Enrollar con cuidado la espiral en el interior del contenedor.
¡Atención! La espiral está montada a presión. Tener cuidado de que la espiral no salga disparada desde dentro del contenedor.

Enrole a espiral cuidadosamente no reservatório.
Atenção! O cabo está sob tensão. Observe que a espiral não salte para fora do reservatório.

Spiraal voorzichtig in de container oprollen.
Opgelet! Spiraal staat onder spanning. Let op dat de spiraal niet weer uit de container springt.

Viki forsigtigt spiralen ind i beholderen.
OBS! Spiralen står under spænding. Kontrollér, at spiralen ikke springer ud af beholderen igen.

Spiralen skal vikles forsigtig inn i beholderen.
OBS! Spiralen står under spenning. Pass på at spiralen ikke springer ut av beholderen.

Linda försiktigt in spiralen ut behällaren.
Se upp! Spiralen är mycket spänd. Se till att spiralen inte hoppar ut ur behällaren igen.

Kelaa kierukka varovasti säiliöön.
Huomio! Kierukka on jännityksen alainen. Huolehdi siitä, ettei kierukka singahda jälleen säiliöstä pois.

Τυλίξτε τη σπείρα στον περιέκτη προσεκτικά.
Προσοχή! Η σπείρα βρίσκεται υπό τάση. Δώστε προσοχή, ώστε να μην πετάγεται η σπείρα στον περιέκτη προς τα έξω.

Spirali muhafazası içine dikkatlice sarın.
Dikkat! Spiral gerilim altındadır. Spiralin tekrar muhafazası içinden çıkmasında dikkat edin.

Spirálu opatrně naviňte do zásobníku.
Pozor! Spirála je pod napětím. Dejte pozor, aby spirála nevyskočila ze zásobníku.

Špirálu opatrně naviňte do zásobníka.
Pozor! Špirála je pod napětím. Dajte pozor, aby špirála nevyskočila zo zásobníka.

Spiralę ostrożnie zwinąć do pojemnika.
Uwaga! Spirala jest pod napięciem. Uważać, aby spirala nie wyskoczyła ponownie z pojemnika.

Óvatosan helyezze be a spirált a tartóba.
Figyelem! A spirál feszültség alatt áll. Ügyeljen arra, hogy a spirál ne ugorjon ki ismét a tartóból.

Spiralu previdno uvijemo v posodo.
Pozor! Spirala je pod napetostjo. Bodite pozorni na to, da spirala ne bo ponovno skočila iz posode.

Spiralu oprezno namotati u spremniku.
Pozor! Spirala je pod naponom. Paziti na to, da spirala ne iskoči ponovno iz spremnika.

Uzmanīgi ietīt spirāli tvertnē.
Uzmanību! Spirāle ir nospiēgta. Pielūkot, lai spirāle neizlēktu no tvertnes.

Atsargiai suvyniokite spirale į korpusą.
Dėmesio! Spiralės įtempimo jėga labai didelė. Stebėkite, kad spirālė neiššoktų iš korpuso.

Kõige spiraal ettevaatlikult konteinerisse.
Tähelepanu! Spiraal on pinges all. Jälgige, et spiraal ei hüppaks uuesti konteinerist välja.

Наматывайте спираль в контейнер осторожно.
Внимание! Спираль под натяжением. Избегайте неконтролируемого высвобождения спирали из контейнера.

Навивайте спиралата внимателно в гнездото.
Внимание! Спиралата е под напрежение. Внимавайте спиралата да не отскочи отново от гнездото.

Įnfāsurati spirala cu atenție în carcasa.
Atenție! Spirala este tensionată. Aveți în vedere ca spirala să nu sară din nou din carcasa.

Спиралата внимателно да се намота во резервоарот.
Внимание! Спиралата е под напон. Да се внимава спиралата повторно да не отскочне од резервоарот.

Намотуйте спираль в контейнер бережно.
Увага! Спираль під натягом. Уникайте неконтрольованого вивільнення спіралі з контейнера.

قم بلف الحززون بحذر في الوعاء.
تنبيه! الحززون يوجد تحت جهد. يتعين مراعاة عدم انطلاق الحززون مرة أخرى من الوعاء.

TECHNICAL DATA	DRAIN CLEANER	M12 BDC6	M12 BDC8
Production code.....	4569 30 03...	4569 41 03...	4569 41 03...
	...000001-999999	...000001-999999	...000001-999999
No-load speed.....	0-500 min ⁻¹	0-500 min ⁻¹	0-500 min ⁻¹
Cable.....	6 mm	8 mm	8 mm
Cable length.....	7,6 m	7,6 m	7,6 m
Battery voltage.....	12 V	12 V	12 V
Weight according EPTA-Procedure 01/2014 (2.0 Ah).....	4,15 kg	4,15 kg	4,80 kg
Recommended ambient operating temperature.....	-18°C ... +50°C	-18°C ... +50°C	-18°C ... +50°C
Recommended battery types.....	M12B...	M12B...	M12B...
Recommended charger.....	C12C, M12C4, M12-18...	C12C, M12C4, M12-18...	C12C, M12C4, M12-18...

Noise/vibration information

Measured values determined according to EN 62841.

Typically, the A-weighted noise levels of the tool are:

Sound pressure level (Uncertainty K=3dB(A))..... 72,2 dB (A)..... 72,2 dB (A)

Sound power level (Uncertainty K=3dB(A))..... 83,2 dB (A)..... 83,2 dB (A)

Wear ear protectors!

Total vibration values (vector sum in the three axes) determined according to EN 62841.

Vibration emission value a_h..... 5,49 m/s²..... 5,49 m/s²

Uncertainty K=..... 1,5 m/s²..... 1,5 m/s²

WARNING

The vibration and noise emission level given in this information sheet has been measured in accordance with a standardized test given in EN 62841 and may be used to compare one tool with another. It may be used for a preliminary assessment of exposure.

The declared vibration and noise emission level represents the main applications of the tool. However if the tool is used for different applications, with different accessories or poorly maintained, the vibration and noise emission may differ. This may significantly increase the exposure level over the total working period.

An estimation of the level of exposure to vibration and noise should also take into account the times when the tool is switched off or when it is running but not actually doing the job. This may significantly reduce the exposure level over the total working period.

Identify additional safety measures to protect the operator from the effects of vibration and/or noise such as: maintain the tool and the accessories, keep the hands warm, organization of work patterns.

WARNING Read all safety warnings, instructions, illustrations and specifications provided with this power tool. Failure to follow all instructions listed below may result in electric shock, fire and/or serious injury.

Save all warnings and instructions for future reference.

DRAIN CLEANER SAFETY WARNINGS

Only grasp the rotating cable with gloves recommended by the manufacturer. Latex or loose fitting gloves or rags can become wrapped around the cable and may result in serious personal injury.

Do not allow the cutter to stop turning while the cable is turning. This can overstress the cable and may cause twisting, kinking or breaking of the cable and may result in serious personal injury.

Use latex or rubber gloves inside the gloves recommended by the manufacturer, goggles, face shields, protective clothing, and respirator when chemicals, bacteria or other toxic or infectious substances are suspected to be in a drain line. Drains may contain chemicals, bacteria and other substances that may cause burns, be toxic or infectious or may result in other serious personal injury.

Practice good hygiene. Do not eat or smoke while handling or operating the tool. After handling or operating drain cleaning equipment, use hot, soapy water to wash hands and other body parts exposed to drain contents. This will help reduce the risk of health hazards due to exposure to toxic or infectious material.

Only use the drain cleaner for the recommended drain sizes. Using the wrong size drain cleaner can lead to twisting, kinking or breaking of the cable and may result in personal injury.

Inspect cable for wear and damage before use. Replace a worn or damaged cable before using the drain cleaner.

Do not twist, kink or over bend cables. Breaking of the cable may result in serious personal injury.

Inspect the drain to be cleaned before use. If possible, determine the access point(s) to the drain, the size(s) and length(s) of the drain, distance to mainlines, the nature of the

blockage, presence of drain cleaning chemicals or other chemicals, etc. If chemicals are present in the drain, it is important to understand the specific safety measures required to work around those chemicals. Contact the chemical manufacturer for required information.

If needed, place protective covers in the work area. The drain cleaning process can be messy.

Make sure cable is fully retracted outside of the drain cleaner. This will prevent whipping at start up.

Determine if the drain cleaner can be placed within 15 cm of the drain opening. If not, the drain opening will need to be extended using a similar size pipe and fittings. Improper cable support may cause twisting, kinking or breaking of the cable.

Place the drain cleaner at a distance not greater than 15 cm from drain opening. Greater distances can cause control problems leading to twisting, kinking or breaking of the cable.

One person must control both the trigger switch and cable.

Do not operate the drain cleaner in reverse rotation except as described in this manual. Operating in reverse can result in cable damage and is used to back the tool out of blockages.

Maintain labels and nameplates. These carry important information. If unreadable or missing, contact a MILWAUKEE service facility for a free replacement.

ADDITIONAL SAFETY AND WORKING INSTRUCTIONS

Use protective equipment. Always wear safety glasses when working with the machine. The use of protective clothing is recommended, such as dust mask, protective gloves, sturdy non-slip footwear, helmet and ear defenders.

The dust produced when using this tool may be harmful to health. Do not inhale the dust. Wear a suitable dust protection mask.

Do not machine any materials that present a danger to health (e.g. asbestos).

Switch the device off immediately if the insertion tool stalls! Do not switch the device on again while the insertion tool is stalled,

as doing so could trigger a sudden recoil with a high reactive force. Determine why the insertion tool stalled and rectify this, paying heed to the safety instructions.

Remove the battery pack before starting any work on the machine.

Do not dispose of used battery packs in the household refuse or by burning them. Milwaukee Distributors offer to retrieve old batteries to protect our environment.

Do not store the battery pack together with metal objects (short circuit risk).

Use only System M 12 chargers for charging System M 12 battery packs. Do not use battery packs from other systems.

Never break open battery packs and chargers and store only in dry rooms. Keep dry at all times.

Battery acid may leak from damaged batteries under extreme load or extreme temperatures. In case of contact with battery acid wash it off immediately with soap and water. In case of eye contact rinse thoroughly for at least 10 minutes and immediately seek medical attention.

Warning! To reduce the risk of fire, personal injury, and product damage due to a short circuit, never immerse your tool, battery pack or charger in fluid or allow a fluid to flow inside them. Corrosive or conductive fluids, such as seawater, certain industrial chemicals, and bleach or bleach containing products, etc., can cause a short circuit.

SPECIFIED CONDITIONS OF USE

The Drain Cleaner is a hand held drain cleaning machine used to clean secondary drain lines, such as found in kitchens, bathrooms and utility rooms.

Do not use this product in any other way as stated for normal use.

EC-DECLARATION OF CONFORMITY

We declare as the manufacturer under our sole responsibility that the product described under "Technical Data" fulfills all the relevant regulations and the directives 2011/65/EU (RoHS), 2014/30/EU, 2006/42/EC, and the following harmonized standards have been used:

EN 62841-1:2015
EN 62841-2-21:2019
EN 55014-1:2017+A11:2020
EN 55014-2:2015
EN IEC 63000:2018

Winnenden, 2021-02-23



Alexander Krug
Managing Director



Authorized to compile the technical file

Techtronic Industries GmbH
Max-Eyth-Straße 10
71364 Winnenden
Germany

GB-DECLARATION OF CONFORMITY

We declare as the manufacturer under our sole responsibility that the product described under "Technical Data" fulfills all the relevant provisions of the following Regulations S.I. 2008/1597 (as amended), S.I. 2016/1091 (as amended), S.I. 2012/3032 (as amended) and that the following designated standards have been used:

BS EN 62841-1:2015
BS EN 62841-2-21:2019
BS EN 55014-1:2017+A11:2020
BS EN 55014-2:2015
BS EN IEC 63000:2018

Winnenden, 2021-02-23



Alexander Krug
Managing Director

Authorized to compile the technical file.

Techtronic Industries GmbH
Max-Eyth-Straße 10
71364 Winnenden
Germany

BATTERIES

Battery packs which have not been used for some time should be recharged before use.

Temperatures in excess of 50°C (122°F) reduce the performance of the battery pack. Avoid extended exposure to heat or sunshine (risk of overheating).

The contacts of chargers and battery packs must be kept clean.

For an optimum life-time, the battery packs have to be fully charged, after used.

To obtain the longest possible battery life remove the battery pack from the charger once it is fully charged.

For battery pack storage longer than 30 days:
Store the battery pack where the temperature is below 27°C and away from moisture
Store the battery packs in a 30% - 50% charged condition
Every six months of storage, charge the pack as normal.

BATTERY PACK PROTECTION LI-ION BATTERY

The battery pack has overload protection that protects it from being overloaded and helps to ensure long life. Under extreme stress the battery electronics switch off the machine automatically. To restart, switch the machine off and then on again. If the machine does not start up again, the battery pack may have discharged completely. In this case it must be recharged in the battery charger.

TRANSPORTING LITHIUM BATTERIES

Lithium-ion batteries are subject to the Dangerous Goods Legislation requirements.

Transportation of those batteries has to be done in accordance with local, national and international provisions and regulations.

- The user can transport the batteries by road without further requirements.
- Commercial transport of Lithium-Ion batteries by third parties is subject to Dangerous Goods regulations. Transport preparation and transport are exclusively to be carried out by appropriately trained persons and the process has to be accompanied by corresponding experts.

When transporting batteries:

- Ensure that battery contact terminals are protected and insulated to prevent short circuit.
- Ensure that battery pack is secured against movement within packaging.
- Do not transport batteries that are cracked or leak.

Check with forwarding company for further advice

ADDITIONAL HINTS FOR OPERATION

For normal operation see picture section.

The cable can be fed while the trigger is pulled or unpulled, but shows better results when pulled.

Continue to feed the cable into the drain using a back and forth motion until the obstruction is cleared.

The cable is not attached to the inner drum.

Use care to insure that it does not come out of the tool. There is a bulb approximately 10 cm away from the rear end of the cable to indicate a low remaining distance.

If feeding the cable becomes difficult, the slide action cable lock can be used to better grip and feed the cable. To lock, pull the

slide action cable lock into the locked position. This procedure keeps the cable rotating and will prevent binding.

NOTE: If the tool binds, release the trigger immediately.

To unbind drain cleaner:

Push the slide action cable lock into the unlocked position. Withdraw the tool a few centimeters while in reverse to free the cable.

Stop the tool and after the tool has come to a complete stop, switch back to the forward direction.

CAUTION Extended operation of the tool in reverse can cause damage to the cable and accessories.

CABLE INSTALLATION

Selecting the proper cable:

Cable Size	Cable Style	Pipe Diameter
ø 6 mm	Bulb	30-50 mm
ø 8 mm	Bulb	30-60 mm

For cable installation see picture section.

WARNING! Cable is under pressure and can recoil unexpectedly during installation, which may result in personal injury.

To reduce the risk of injury, wear safety goggles or glasses with side shields. Always wear leather gloves.

Grasp cable firmly. Pull out the slide action cable lock, revealing the inner drum with cable. Firmly grasp the cable before setting the slide action cable lock aside.

Wind the new cable into the inner drum in the arrow direction shown on the inner drum. Fully insert the cable into the inner drum.

Position the inner drum with cable into place. Carefully pull the cable tip out and thread it into the slide action cable lock. Place the slide action cable lock back on the drum before letting go of the cable. Remove the protective cover on the cable tip and tighten screws.

Children can fall into bucket and drown.

Keep children away from bucket with even a small amount of liquid.

Read operator's manual. Use protective equipment.

Chemicals, bacteria and other substances that may cause burns, be toxic or infectious may be present.

Use hot, soapy water to wash hands after handling.

Always use bucket insert to avoid damage to the drain cable

MAINTENANCE

Wash and wipe the exposed cable with a rag. Push the exposed cable.

Before storing the drain cleaner, remove the full length of the cable. Coil it loosely and clean.

Use only Milwaukee accessories and spare parts. Should components need to be replaced which have not been described, please contact one of our Milwaukee service agents (see our list of guarantee/service addresses).

If needed, an exploded view of the tool can be ordered. Please state the machine type printed as well as the six-digit No. on the label and order the drawing at your local service agents or directly at: Techtronic Industries GmbH, Max-Eyth-Straße 10, 71364 Winnenden, Germany.

SYMBOLS



CAUTION! WARNING! DANGER!



Remove the battery pack before starting any work on the machine.



Please read the instructions carefully before starting the machine.



Wear gloves!



Always wear goggles when using the machine.



Do not dispose electric tools, batteries/rechargeable batteries together with household waste material. Electric tools and batteries that have reached the end of their life must be collected separately and returned to an environmentally compatible recycling facility. Check with your local authority or retailer for recycling advice and collection point.



No-load speed



Volts



Direct current



European Conformity Mark



British Conformity Mark



Ukraine Conformity Mark



EurAsian Conformity Mark