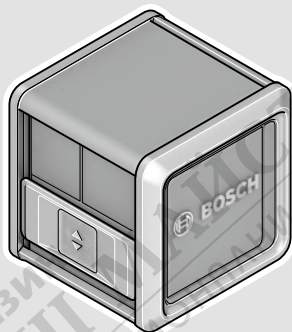




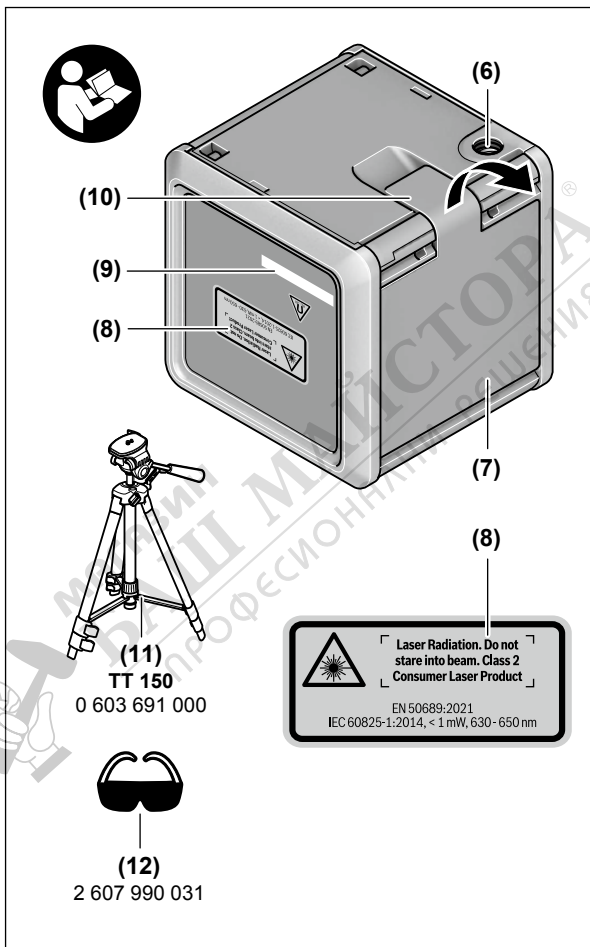
Quigo

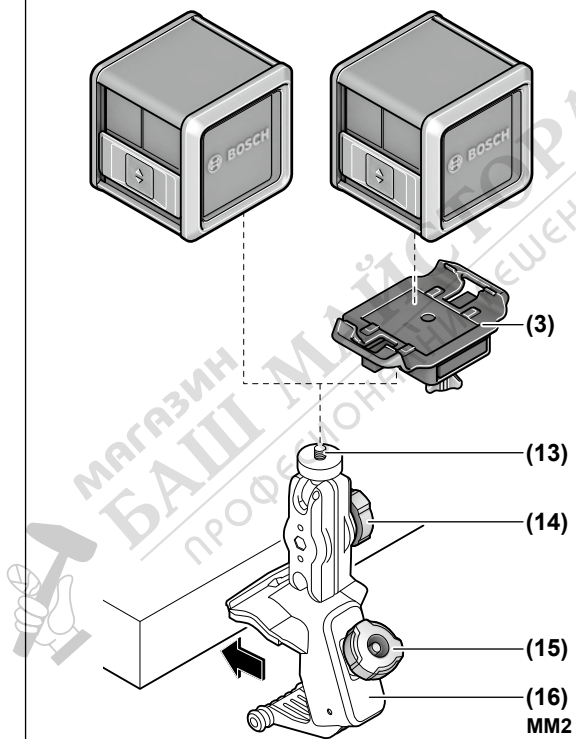


de Originalbetriebsanleitung
en Original instructions
fr Notice originale
es Manual original
pt Manual original
it Istruzioni originali
nl Oorspronkelijke gebruiksaanwijzing
da Original brugsanvisning
sv Bruksanvisning i original
no Original driftsinstruks
fi Alkuperäiset ohjeet
el Πρωτότυπο οδηγιών χρήσης
tr Orijinal işletme talimatı
pl Instrukcja oryginalna
cs Původní návod k používání
sk Pôvodný návod na použitie
hu Eredeti használati utasítás
ru Оригинальное руководство по эксплуатации

uk Оригінальна інструкція з експлуатації
kk Пайдалану нұсқаулығының түпнұсқасы
ro Instrucțiuni originale
bg Оригинална инструкция
mk Оригинално упатство за работа
sr Originalno uputstvo za rad
sl Izvirna navodila
hr Originalne upute za rad
et Algupärane kasutusjuhend
lv Instrukcijas oriģinālvadā
lt Originali instrukcija
ar دليل التشغيل الأصلي

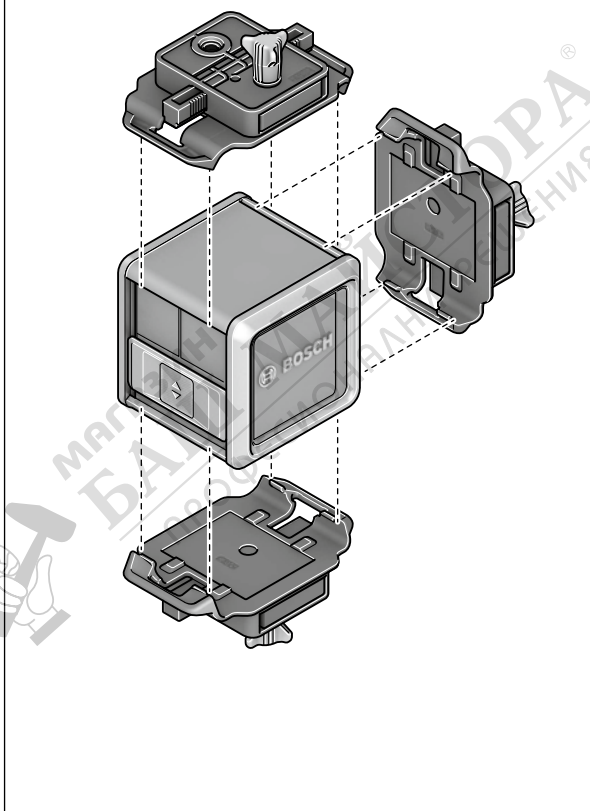




A

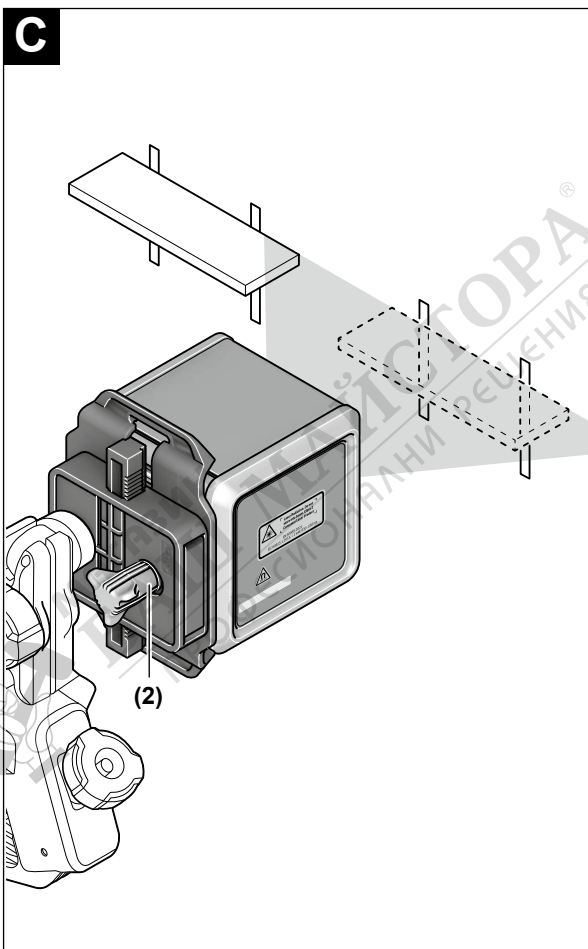
6 |

B



1 609 92A 8MM | (08.02.2023)

Bosch Power Tools



uzate trebuie colectați/colectate separat și predați/predate la un centru de reciclare ecologică.

În cazul eliminării necorespunzătoare, aparatele electrice și electronice pot avea un efect nociv asupra mediului și sănătății din cauza posibilei prezențe a substanțelor periculoase.

Български

Указания за сигурност



За да работите с измервателния уред безопасно и сигурно, трябва да прочетете и спазвате всички указания. Ако измервателният уред не бъде използван съобразно настоящите указания, вградените в него защитни механизми могат да бъдат увредени. Никога

не оставяйте предупредителните табелки по измервателния уред да бъдат нечетливи. **СЪХРАНЯВАЙТЕ ГРИЖЛИВО ТЕЗИ УКАЗАНИЯ И ГИ ПРЕДАВАЙТЕ ЗАЕДНО С ИЗМЕРВАТЕЛНИЯ УРЕД.**

- ▶ **Внимание** – ако се използват други, различни от посочените тук съоръжения за управление или калибриране или се извършват други процедури, това може да доведе до опасно излагане на лъчение.
- ▶ Измервателният уред се доставя с предупредителна табелка за лазер (в изображението на измервателния уред на страницата с фигурите).
- ▶ Ако текстът на предупредителната табелка за лазер не е на Вашия език, залепете преди първата експлоатация отгоре върху него доставения стикер на Вашия език.



Не насочвайте лазерния лъч към хора и животни и внимавайте да не погледнете непосредствено срещу лазерния лъч или срещу негово отражение. Така можете да заслепите хора, да причините трудови злополуки или да предизвикате увреждане на очите.

- ▶ **Ако лазерният лъч попадне в очите, ги затворете възможно най-бързо и отдръпнете главата си от лазерния лъч.**
- ▶ **Не извършвайте изменения по лазерното оборудване.**
- ▶ **Не използвайте лазерните очила (принадлежност) като защитни очила.** Лазерните очила служат за по-добро разпознаване на лазерния лъч; те не предпазват от лазерно лъчение.
- ▶ **Не използвайте лазерните очила (принадлежност) като слънчеви очила или при шофиране.** Лазерните очила не предлагат пълна UV защита и намаляват възприемането на цветовете.
- ▶ **Допускайте измервателния уред да бъде ремонтиран само от квалифицирани техници и само с използване на оригинални резервни части.** С това се гарантира запазването на функциите, осигуряващи безопасността на измервателния уред.
- ▶ **Не оставяйте деца без пряк надзор да работят с измервателния уред.** Те могат неволно да заслепят други хора или себе си.
- ▶ **Не работете с измервателния уред в среда с повишена опасност от експлозии, в която има леснозапалими течности, газове или прахове.** В измервателния уред могат да възникнат искри, които да възпламяват праха или парите.



Не поставяйте магнита в близост до импланти и други медицински уреди, като напр. пейсмейкъри или инсулинови помпи. Магнитът генерира поле, което може да наруши функционирането на имплантите или медицинските уреди.

- ▶ **Дръжте измервателния уред на разстояние от магнитни носители на данни и чувствителни към магнитни полета уреди.** Вследствие на въздействието на магнитното поле може да се стигне до невъзвратима загуба на информация.

Описание на продукта и дейността

Моля, имайте предвид изображенията в предната част на ръководството за работа.

Предназначение на уреда

Измервателният уред е предназначен за определяне и проверка на хоризонтални и вертикални линии.

Измервателният уред е предназначен за работа в затворени помещения.

Този продукт е потребителски лазерен продукт в съответствие с EN 50689.

Изобразени елементи

Номерирането на елементите се отнася до изображението на измервателния уред на страницата с фигурите.

- (1) Резбови отвор 1/4" на адапторната плоча
- (2) Винт за фино регулиране на адапторната плоча
- (3) Адапторна плоча
- (4) Пусков прекъсвач
- (5) Отвор за изходящия лазерен лъч
- (6) Гнездо за монтиране към статив 1/4"
- (7) Капак на гнездото за батерии
- (8) Предупредителна табелка за лазерния лъч
- (9) Сериен номер
- (10) Бутон за застопоряване на капака на гнездото за батерии
- (11) Статив^{a)}
- (12) Лазерни очила^{a)}
- (13) Винт 1/4" на стойката
- (14) Бутон за застопоряване на стойката
- (15) Крепежен винт на стойката
- (16) Поставка

a) Изобразените на фигурите и описаните допълнителни приспособления не са включени в стандартната окомплектовка на уреда. Изчерпателен списък на допълнителните приспособления можете да намерите съответно в каталога ни за допълнителни приспособления.

Технически данни

Лазерен нивелир с кръстосани лъчи	Quigo
Каталожен номер	3 603 F63 5..
Работна зона минимум ^{A)}	10 m

Лазерен нивелир с кръстосани лъчи	Quigo
Точност на нивелиране ^{B)C)}	±0,8 mm/m
Обхват на автоматично нивелиране	±4°
Време за нивелиране	6 s
работна температура	+5 °C ... +40 °C
Температурен диапазон за съхраняване	-20 °C ... +70 °C
Макс. работна височина над базовата височина	2000 m
Относителна влажност макс.	90 %
Степен на замърсяване съгласно IEC 61010-1	2 ^{D)}
Клас лазер	2
Тип лазер	< 1 mW, 630–650 nm
C ₆	1
Дивиргенция	0,5 mrad (пълнен ъгъл)
Поставка за статив	1/4"
Батерии	2 × 1,5 V LR3 (AAA)
Продължителност на работа, пригл. ^{B)}	> 5 h
Маса съгласно EPTA-Procedure 01:2014	
– Лазерен нивелир с кръстосани лъчи	0,27 kg
– Стойка	0,20 kg
Размери (дължина × ширина × височина)	65 × 65 × 65 mm

A) При неблагоприятни условия (напр. непосредствени слънчеви лъчи) работният диапазон може да е по-малък.

B) при 20–25 °C

C) Посочените стойности предполагат нормални до благоприятни условия на околната среда (напр. без вибрация, без мъгла, без дим, без директно слънчево лъчение). След силни температурни колебания може да се стигне до отклонения в точността.

D) Има само непроводимо замърсяване, при което обаче е възможно да се очаква временно причинена проводимост поради конденз.

За еднозначно идентифициране на Вашия измервателен уред служи серийният номер (9) на табелката на уреда.

Монтиране

Използване/смяна на батериите

За захранване на измервателния уред се препоръчва използването на алкално-манганови батерии.

За отваряне на капака на гнездото за батерии **(7)** натиснете бутона **(10)** в посоката, указана със стрелка, и махнете капака. Поставете включените в окомплектовката батерии.

Внимавайте за правилната им полярност, изобразена на фигурата от вътрешната страна на гнездото за батерии.

Ако батериите се изтощят, лазерните линии мигат бързо за няколко секунди.

Заменяйте винаги всички батерии едновременно. Използвайте винаги батерии от един и същ производител и с еднакъв капацитет.

- ▶ **Ако продължително време няма да използвате инструмента, изваждайте батериите от него.** При продължително съхраняване в нея батериите в измервателния инструмент могат да кородират и да се саморазредят.

Работа

Пускане в експлоатация

- ▶ **Предпазвайте измервателния прибор от овлажняване и директно попадане на слънчеви лъчи.**
- ▶ **Не излагайте измервателния уред на екстремни температури или резки температурни промени.** Напр. не го оставяйте продължително време в автомобил. При големи температурни разлики оставайте измервателният уред първо да се темперира преди да го включите. При екстремни температури или големи температурни разлики точността на измервателния уред може да се влоши.
- ▶ **Избягвайте силни удари или изпускане на измервателния уред.** Увреждането на измервателния уред може да влоши точността му. След силен удар или изпускане за проверка сравнете лазерната линия с известна референтна хоризонтала или вертикала.

- ▶ **Когато пренасяте уреда, предварително го изключвайте.** При изключване модулт за колебателни движения се застопорява, тъй като при силни вибрации може да бъде повреден.

Включване и изключване

За **включване** на измервателния уред преместете пусковия прекъсвач **(4)** нагоре. Веднага след включване измервателният инструмент излъчва два лазерни лъча през отвора **(5)**.

- ▶ **Не насочвайте лазерния лъч към хора или животни; не гледайте срещу лазерния лъч, също и от голямо разстояние.**

За **изключване** на измервателния уред преместете пусковия прекъсвач **(4)** надолу към отвора за изходящите лазерни лъчи **(5)**. При изключване модулт за колебателните движения се блокира.

- ▶ **Не оставяйте уреда включен без надзор; след като приключите работа, го изключвайте.** Други лица могат да бъдат заслепени от лазерния лъч.

Автоматично нивелиране

Поставете измервателния уред на хоризонтална здрава основа, захванете го към стойката **(16)** или статива **(11)**. За да работите с нивелиращата автоматика, долната страна на измервателния уред трябва да е водоравна и да е подравнена надолу с поставката за статив **(6)**.

След включване системата за автоматично нивелиране компенсира отклонения от хоризонталата в рамките на диапазона от $\pm 4^\circ$. Когато лазерните линии престанат да мигат, процесът на нивелиране е приключил.

Ако автоматичното нивелиране не е възможно, напр. защото измервателният уред се отклонява от хоризонталата на повече от 4° или ако държите на ръка измервателния уред, лазерните линии започват да мигат продължително с бавен такт и измервателният уред работи без автоматично нивелиране. Лазерните линии остават включени, обаче двете кръстосани линии не са непременно перпендикулярни една на друга. За да гарантирате, че лазерните линии са перпендикулярни една на друга, поставете измервателния уред перпендикулярно спрямо стената.

За да започнете да работите отново с автоматично нивелиране, поставете измервателния уред така, че основата му да е хоризонтална, и изчаквайте автоматичното нивелиране да приключи. Щом измервателният уред бъде поставен в рамките на диапазона за автоматично нивелиране

от $\pm 4^\circ$ и нивелирането е приключило, лазерните линии започват да светят непрекъснато.

При разтърсвания или промяна на положението по време на работа измервателният уред се нивелира отново автоматично. След повторното нивелиране проверете позициите на хоризонталната, респ. вертикална лазерни линии спрямо референтни точки, за да избегнете грешки от местване на измервателния уред.

Указания за работа

- **Маркирайте винаги точно средата на лазерната линия.** Широчината на лазерната линия се променя с разстоянието.

Закрепете със стойката (вж. фиг. А)

С помощта на стойката **(16)** можете да закрепите измервателния уред към различни детайли с дебелина от 10 до 60 mm, напр. към вертикални, респ. хоризонтални дъски или тръби.

Развийте застопоряващия винт **(15)** на стойката, поставете стойката на желаното място и отново затегнете застопоряващия винт.

Поставете измервателния уред с поставката за статив **(6)** върху 1/4" винт **(13)** на стойката и затегнете с умерена сила върху стойката. Не затягайте измервателния уред твърде силно, в противен случай може да го повредите.

Преди да включите измервателния уред, подравнете стойката грубо. За целта освободете фиксиращия винт **(14)** на стойката. Преместете измервателния уред до желаната височина в хоризонтално положение (с поставката за статив **(6)** надолу). Отново затегнете застопоряващия винт.

Можете да закрепите измервателния уред и с адапторната плоча **(3)** върху стойката.

Работа със статив (принадлежност)

Използването на статив осигурява стабилно, регулируемо по височина монтиране на измервателния уред. Поставете измервателния уред с 1/4" поставката за статив **(6)** върху присъединителния винт на статива **(11)** или на обикновен триножник за фотоапарат. Затегнете измервателния уред с винта на статива.

Преди да включите измервателния уред, насочете статива грубо.

Можете да монтирате измервателния уред на статива също и с адапторната плоча **(3)**.

Работа с адапторна плоча (вж. фиг. В-С)

Адапторната плоча **(3)** улеснява точното подравняване на измервателния уред спрямо референтна точка и позволява бързото поставяне и изваждане на измервателния уред.

Адапторната плоча **(3)** може да бъде захваната към скобата **(16)** или статива **(11)**.

– Стойка: Поставете адапторната плоча с 1/4" поставка **(1)** върху винта **(13)** на стойката и затегнете с умерена сила.

Указание: Ако искате да промените позицията на измервателния уред, развийте винта **(14)** на скобата. При завъртане на адапторната плоча без да е развита винта, плочата може да се разхлаби и измервателният уред може да падне.

– Статив: Завийте фиксиращия винт на статива в 1/4" поставката **(1)** на адапторната плоча.

Притиснете измервателния уред към адапторната плоча **(3)**, така че езичетата на адапторната плоча да влязат с прещракване в предвидените за целта отвори от двете страни на измервателния уред. Адапторната плоча може да бъде захваната към долната, задната или горната страна на измервателния уред.

Уверете се, че измервателният уред е захванат здраво.

При захващане на адапторната плоча от задната страна на измервателния уред той може да бъде изместван по височина, при захващане от горната или долната страна - странично. За да подравните лазерната линия прецизно спрямо референтна точка, използвайте винта за фино регулиране **(2)** на адапторната плоча.

Очила за наблюдаване на лазерния лъч (принадлежност)

Очилата за наблюдаване на лазерния лъч филтрират околната светлина. Така лазерният лъч става по-лесно различим.

► **Не използвайте лазерните очила (принадлежност) като защитни очила.** Лазерните очила служат за по-добро разпознаване на лазерния лъч; те не предпазват от лазерно лъчение.

► **Не използвайте лазерните очила (принадлежност) като слънчеви очила или при шофиране.** Лазерните очила не предлагат пълна UV защита и намаляват възприемането на цветовете.

Поддържане и сервиз

Поддържане и почистване

Поддържайте измервателния уред винаги чист.

Не потопявайте измервателния уред във вода или други течности.

Избърсвайте замърсяванията с мека, леко навлажнена кърпа. Не използвайте почистващи препарати или разтворители.

Почиствайте редовно специално повърхностите на изхода на лазерния лъч и внимавайте да не остават власинки.

Клиентска служба и консултация относно употребата

Сервизът ще отговори на въпросите Ви относно ремонти и поддръжка на закуления от Вас продукт, както и относно резервни части. Покомпонентни чертежи и информация за резервните части ще откриете и на:

www.bosch-pt.com

Екипът по консултация относно употребата на Bosch ще Ви помогне с удоволствие при въпроси за нашите продукти и техните аксесоари.

Моля, при въпроси и при поръчване на резервни части винаги посочвайте 10-цифрения каталожен номер, изписан на табелката на уреда.

България

Robert Bosch SRL

Service scule electrice

Strada Horia Măcelariu Nr. 30–34, sector 1

013937 București, România

Тел.: +359(0)700 13 667 (Български)

Факс: +40 212 331 313

Email: BoschServiceCenterBG@ro.bosch.com

www.bosch-pt.com/bg/bg/

Други сервизни адреси ще откриете на:

www.bosch-pt.com/serviceaddresses

Бракуване

Измервателният уред, допълнителните приспособления и опаковките трябва да бъдат подложени на екологична преработка за усвояване на съдържащите се в тях суровини.



Не изхвърляйте измервателните уреди и батериите при битовите отпадъци!

Само за страни от ЕС:

Съгласно европейска директива 2012/19/ЕС за старите електрически и електронни уреди и нейното транспортиране в националното право измервателните уреди, които не могат да се ползват повече, а съгласно европейска директива 2006/66/ЕО повредени или изхабени обикновени или акумулаторни батерии, трябва да се събират и предават за оползотворяване на съдържащите се в тях суровини.

При неправилно изхвърляне старите електрически и електронни уреди поради възможното наличие на опасни вещества могат да окажат вредни влияния върху околната среда и човешкото здраве.

Македонски

Безбедносни напомени



Сите упатства треба да се прочитаат и да се внимава на нив, за да може безбедно и без опасност да работите со мерниот уред. Доколку мерниот уред не се користи согласно приложените инструкции, може да се наруши функцијата на вградените заштитни механизми во мерниот уред. Не ги оштетувајте налепниците за предупредување. **ДОБРО ЧУВАЈТЕ ГИ ОВИЕ УПАТСТВА И ПРЕДАДЕТЕ ГИ ЗАЕДНО СО МЕРНИОТ УРЕД.**

- ▶ **Внимание** – доколку користите други уреди за подесување и ракување освен овде наведените или поинакви постапки, ова може да доведе до опасна изложеност на зрачење.
- ▶ **Мерниот уред се испорачува со ознака за предупредување за ласерот (означено на приказот на мерниот уред на графичката страна).**



Qui

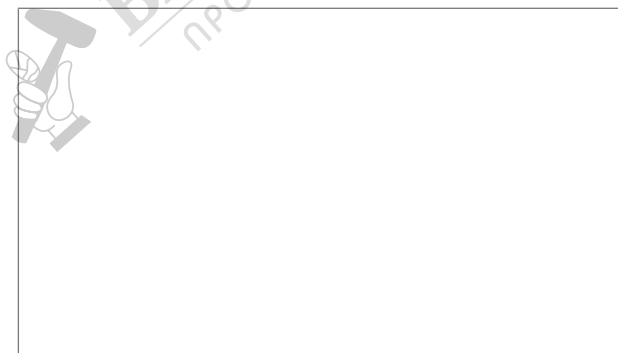
Robert Bosch Power Tools GmbH
70538 Stuttgart
GERMANY

www.bosch-pt.com

1 609 92A 8MM (2023.02) T / 283



1 609 92A 8MM



de Origin
en Origin
fr Notice
es Manua
pt Manua
it Istruzi
nl Oorsp
da Origin
sv Bruks
no Origin
fi Alkupu
el Πρωτό
tr Orijina
pl Instru
cs Původ
sk Pôvod
hu Erede
ru Ориги
экспл