

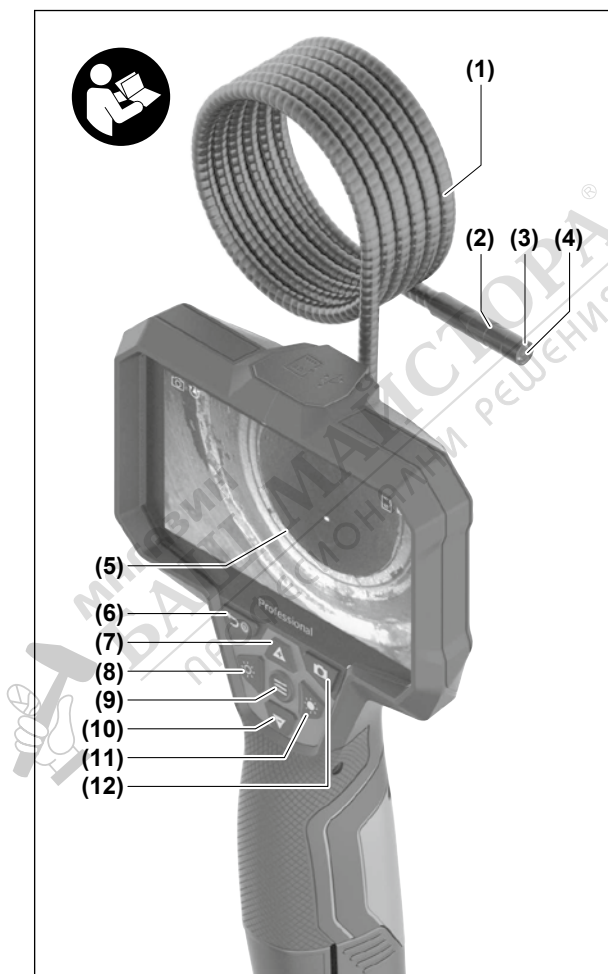


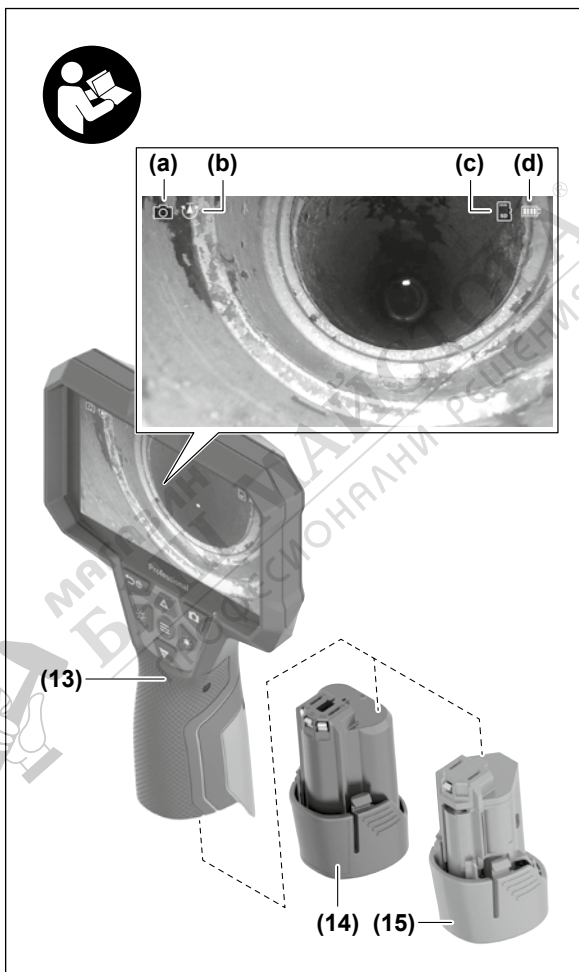
GIC 12V-5-27 C Professional

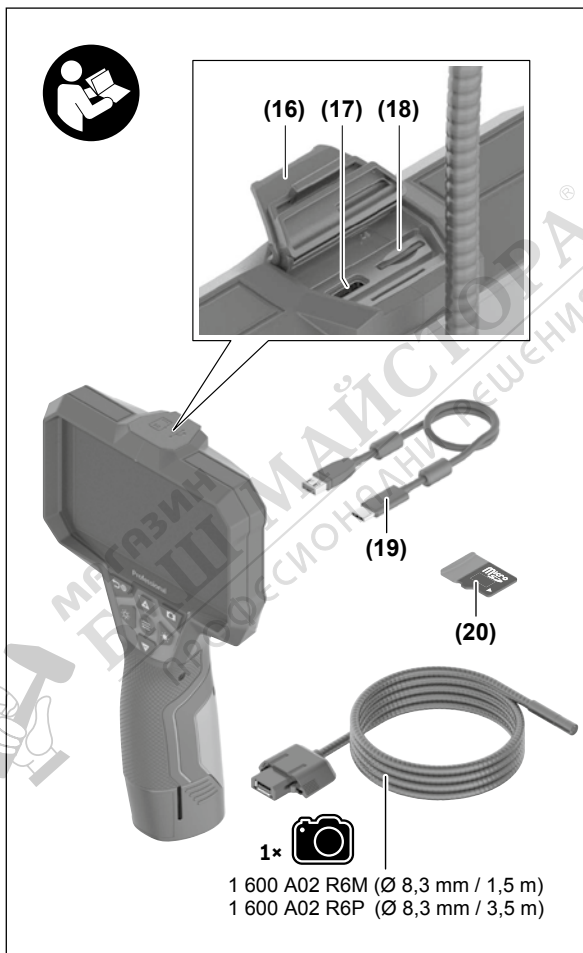


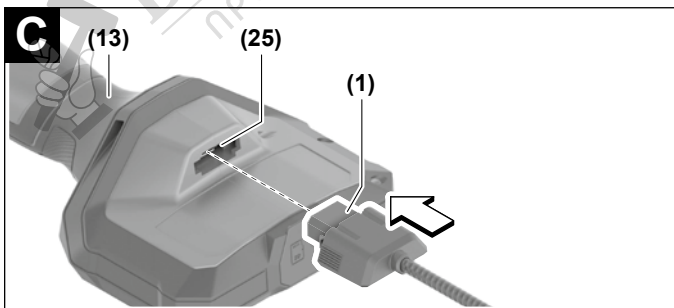
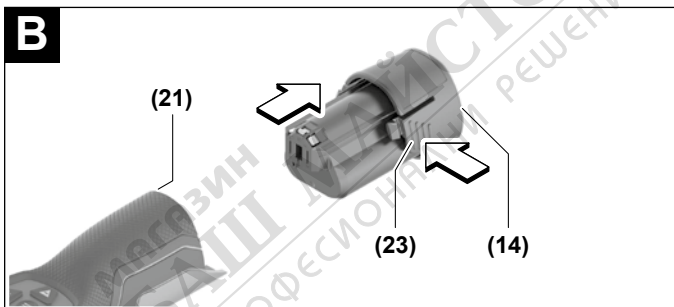
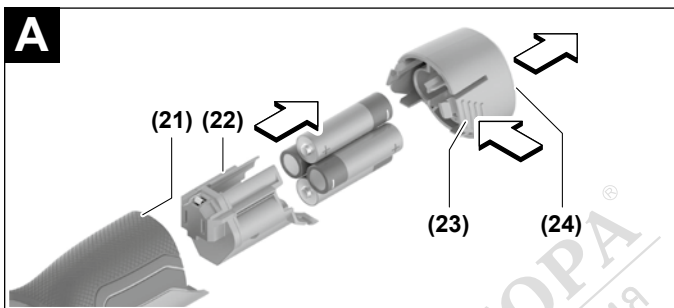
de	Originalbetriebsanleitung	bg	Оригинална инструкция
en	Original instructions	mk	Оригинално упатство за работа
fr	Notice originale	sr	Originalno uputstvo za rad
es	Manual original	sl	Izvirna navodila
pt	Manual original	hr	Originalne upute za rad
it	Istruzioni originali	et	Algupärane kasutusjuhend
nl	Oorspronkelijke gebruiksaanwijzing	lv	Instrukcijas oriģinālvalodā
da	Original brugsanvisning	lt	Originali instrukcija
sv	Bruksanvisning i original	ar	دليل التشغيل الأصلي
no	Original driftsinstruks	fa	دفترچه راهنمای اصلی
fi	Alkuperäiset ohjeet		
el	Πρωτότυπο οδηγιών χρήσης		
tr	Orijinal işletme talimatı		
pl	Instrukcja oryginalna		
cs	Původní návod k používání		
sk	Pôvodný návod na použitie		
hu	Eredeti használati utasítás		
ru	Оригинальное руководство по эксплуатации		
uk	Оригінальна інструкція з експлуатації		
kk	Пайдалану нұсқаулығының түпнұсқасы		
ro	Instrucțiuni originale		

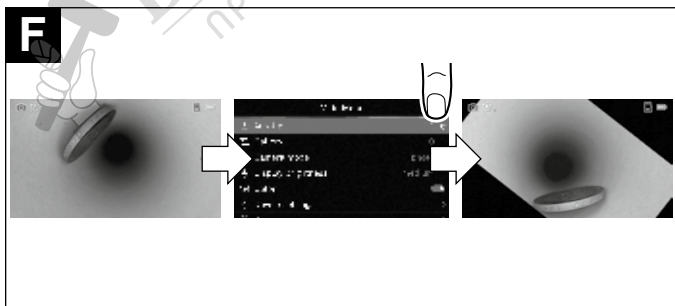
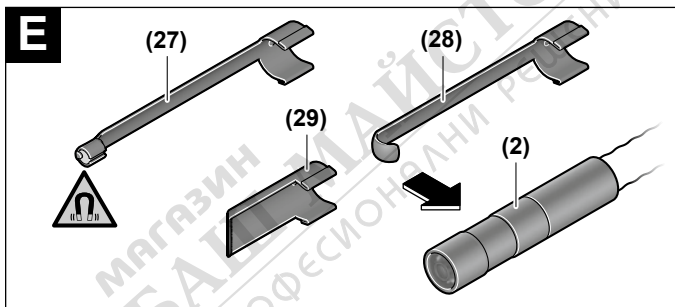
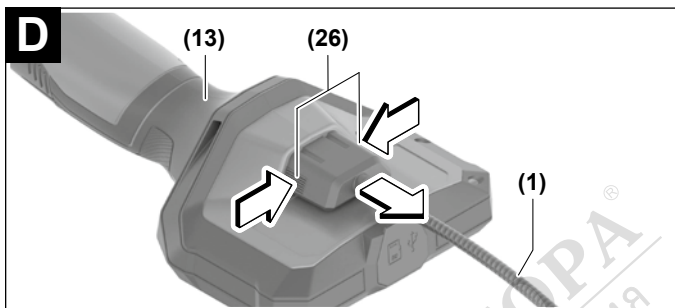












Български

Указания за сигурност



Прочетете и спазвайте всички указания. Ако инспекционната камера не бъде използвана съобразно настоящите указания, вградените в нея защитни механизми могат да бъдат увредени. **СЪХРАНЯВАЙТЕ ТЕЗИ УКАЗАНИЯ НА СИГУРНО МЯСТО.**

- ▶ Допускате инспекционната камера да бъде ремонтирана само от квалифицирани техници и само с използване на оригинални резервни части. С това се гарантира запазването на функциите, осигуряващи безопасността на инспекционната камера.
- ▶ Не работете с инспекционната камера в експлозивно опасна среда, в която има запалими течности, газове или прахове. В инспекционната камера могат да възникнат искри, които да възпламенят парите или праха.
- ▶ Изваждайте акумулаторната батерия преди да извършвате каквито и да е дейности по инспекционната камера (напр. монтиране, техническо обслужване и т.н.), както и при транспортиране и прибиране за съхраняване.
- ▶ Когато няма да ползвате инспекционната камера продължително време, изваждайте батериите от нея. При продължително съхраняване в нея батериите могат да кородират и да се саморазредят.
- ▶ Не насочвайте светлинния лъч към хора или животни и не гледайте срещу него, също и от голямо разстояние.
- ▶ Проверявайте преди използване на инспекционната камера работната област. Никаква част от инспекционната камера не бива да влиза в контакт с електропроводи, движещи се части или химически субстанции. Прекъсвайте електрическата верига на електропроводниците, които преминават през работната зона. Тези мерки намаляват риска от експлозии, електрически удар и материални щети.
- ▶ Носете подходящо лично защитно оборудване като защитни очила, защитни ръкавици или маска за дихателна защита, ако в работната област има вредни за здравето вещества. Каналите за отходна вода или подобните области могат да съдържат твърди, течни или газообразни вещества, които са отровни, инфекциозни, дразнещи или по друг начин вредни за здравето.
- ▶ Особено внимавайте за чистотата, ако работите в области с вредни за здравето вещества. Не яжте по време на работа. Избягвайте контакт с вредни за

здравето вещества и почиствайте след работа със сапун и вода ръцете и частите от тялото, които може да са влезли в контакт. Така се намалява риска за здравето.

- ▶ **Не стойте във вода докато използвате инспекционната камера.** При работа във вода има риск от електрически удар.
- ▶ **Не отваряйте акумулаторната батерия.** Съществува опасност от възникване на късо съединение.
- ▶ **При повреждане и неправилна експлоатация от акумулаторната батерия могат да се отделят пари.** Акумулаторната батерия може да се запали или да експлодира. Погрижете се за добро проветряване и при оплаквания се обърнете към лекар. Парите могат да раздразнят дихателните пътища.
- ▶ **При неправилно използване или повредена акумулаторна батерия от нея може да изтече електролит.** Избягвайте контакта с него. Ако въпреки това на кожата Ви попадне електролит, изплакнете мястото обилно с вода. Ако електролит попадне в очите Ви, незабавно се обърнете за помощ към очен лекар. Електролитът може да предизвика изгаряния на кожата.
- ▶ **Акумулаторната батерия може да бъде повредена от остри предмети, напр. пирони или отвертки, или от силни удари.** Може да бъде предизвикано вътрешно късо съединение и акумулаторната батерия може да се запали, да запуши, да експлодира или да се прегрее.
- ▶ **Предпазвайте неизползваните акумулаторни батерии от контакт с големи или малки метални предмети, напр. кламери, монети, ключове, пирони, винтове и др.п., тъй като те могат да предизвикат късо съединение.** Последствията от късото съединение могат да бъдат изгаряния или пожар.
- ▶ **Използвайте акумулаторната батерия само в продукти на производителя.** Само така тя е предпазена от опасно за нея претоварване.
- ▶ **Зареждайте акумулаторните батерии само със зарядните устройства, които се препоръчват от производителя.** Когато използвате зарядни устройства за зареждане на неподходящи акумулаторни батерии, съществува опасност от възникване на пожар.



Предпазвайте акумулаторната батерия от високи температури, напр. вследствие на продължително излагане на директна слънчева светлина, огън, мръсотия, вода и овлажняване. Има опасност от експлозия и късо съединение.

ПРЕДУПРЕЖДЕНИЕ



Бутонни батерии не бива да попадат в ръцете на деца. Бутонните батерии са опасни.

- ▶ **Бутонните батерии не бива никога да се гълтат или да се вкарват в други отвори на тялото. Ако има съмнение, че е била гълтната бутонна батерия или е била вкарана в друг отвор на тялото, потърсете незабавно лекарска помощ.** Гълтането на бутонна батерия може да предизвика тежки вътрешни увреждания и смърт в рамките на 2 часа.



Не поставяйте магнитните принадлежности в близост до импланти и други медицински уреди, като напр. пейсмейкъри или инсулинови помпи. Магнитите на принадлежностите създават поле, което може да наруши функционирането на имплантите или медицинските уреди.

- ▶ **Дръжте магнитните принадлежности на разстояние от магнитни носители на данни и чувствителни към магнитни полета уреди.** Вследствие на въздействие на магнитното поле на принадлежностите може да се стигне до невъзвратима загуба на информация.

Описание на продукта и дейността

Моля, имайте предвид изображенията в предната част на ръководството за работа.

Предназначение на инструмента

Дигиталната инспекционна камера е подходяща за инспекция на труднодостъпни или тъмни области. Тя е подходяща след монтаж на включеното в комплектовката помощно средство върху главата на камерата и за преместване и отстраняване на по-малки и по-леки предмети (напр. малки винтове).

Дигиталната инспекционна камера не бива да се използва за медицински цели. Тя също така не бива да се използва за отстраняване на запушвания на тръби или за изтегляне на кабели.

Изобразени елементи

Номерирането на изобразените компоненти се отнася до фигурите на инспекционната камера на графичните страници.

- (1) Кабел на камерата
- (2) Глава на камерата
- (3) Лампа в главата на камерата

322 | Български

- (4) Леща на камерата
 - (5) Дисплей
 - (6) Пусков прекъсвач
 - (7) Бутон нагоре
 - (8) Бутон вляво
 - (9) Среден бутон
 - (10) Бутон надолу
 - (11) Бутон надясно
 - (12) Бутон снимка/видео заснемане
 - (13) Ръчен уред
 - (14) Акумулаторна батерия^{a)}
 - (15) Адаптер за батерии AA1
 - (16) Горен капак
 - (17) USB Type-C® буска^{b)}
 - (18) Слот за Micro-SD карта
 - (19) USB Type-C® кабел
 - (20) Micro-SD карта
 - (21) Гнездо
 - (22) Вложка адаптер за батерия
 - (23) Освобождаващ бутон
 - (24) Капаче за затваряне адаптер за батерия
 - (25) Присъединяване за камера
 - (26) Застопоряване кабел на камерата
 - (27) Магнит
 - (28) Кука
 - (29) Огледало
- a) Изобразените на фигурите и описаните допълнителни приспособления не са включени в стандартната окомплектовка на уреда. Изчерпателен списък на допълнителните приспособления можете да намерите съответно в каталога ни за допълнителни приспособления.
- b) USB Type-C® и USB-C® са пазарни наименования на USB Implementers Forum.

Елементи на дисплея

- (a) Символ режим заснемане
- (b) Статусна индикация функция **AutoUp**
- (c) Статусна индикация Micro-SD карта
- (d) Индикация за състоянието на зареждане акумулаторна батерия/батерии

Технически данни

Дигитална камера за инспекция		GIC 12V-5-27 C
Каталожен номер		3 601 B41 4..
Големина на дисплея	"	5
Резолюция дисплей	px	1280 × 720
Резолюция камера, снимкови и видео файлове	px	1280 × 720
Формат Screenshot		JPG
Формат видео		AVI
Framerate видео		
– без функция AutoUp	fps	20
– с функция AutoUp	fps	7
Макс. брой снимки на вътрешната памет		30
Зрително поле ^{A)}	°	75
Разстояние за фокус	mm	30–80
Макс. сила на светлината на главата на камерата ^{B)}	lx	200
Макс. време на потапяне на главата/кабела на камерата в дизел, моторно масло, етилалкохол, бензин, AdBlue® и солена вода (26,5 % съдържание на сол)	min	30
Електрическо захранване		
– акумулаторна батерия (литиево-йонна)		10,8 V/12 V
– батерии (алкално-манганови, с адаптер за батерии)		4 × 1,5 V LR6 (AA)
– акумулаторни батерии (NiMH, с адаптер за батерии)		4 × 1,2 V HR6 (AA)
Резервно енергозахранване за запаметяване на часа		

324 | Български

Дигитална камера за инспекция		GIC 12V-5-27 C
– бутонна батерия		CR2450 (3 V, литиева батерия)
– продължителност на работа с батерии, пригл.	Години	3
Продължителност на работа, пригл. ^{C)}		
– с акумулаторна батерия (литиево-йонна) ^{D)}	h	6
– с батерии (алкално-манганови)	h	2
– с акумулаторни батерии (NiMH, 1,2 V)	h	3
Маса съгласно EPTA-Procedure 01:2014		
– с акумулаторна батерия (литиево-йонна)	kg	0,73–0,94 ^{E)}
– с батерии (алкално-манганови)	kg	0,68
Размери (дължина × ширина × височина) ^{D)}	mm	242 × 140 × 66
Диаметър глава на камерата	mm	8,3
Дължина кабел на камерата	m	1,5
Най-малък радиус на огъване на кабела на камерата	mm	25
Клас на защита ръчен уред (без акумулаторна батерия/адаптер на батерията)		IP54
Клас на защита на главата и на кабела на камерата		IP67
Препоръчителна температура на околната среда при зареждане	°C	0 ... +35
Допустима температура на околната среда по време на работа	°C	-10 ... +50
Допустима температура на околната среда по време на съхранение	°C	-20 ... +50
Препоръчителни акумулаторни батерии		GBA 10,8V... GBA 12V...

Дигитална камера за инспекция

GIC 12V-5-27 C

Препоръчителни зарядни устройства

GAL 12...

GAX18 ...

- A) Измерено по диагонала на снимката
- B) При 50 mm разстояние и тъмна среда
- C) С дисплей на камерата, с функция **AutoUp**, средна яркост на дисплея, светлина на камерата с 50 % яркост
- D) С GBA 12V 2.0Ah
- E) в зависимост от използваната акумулаторна батерия

Монтиране

Електрическо захранване

Инспекционната камера може да бъде захранвана от литиево-йонна акумулаторна батерия на **Bosch**, с обикновени батерии или с обикновени NiMH акумулаторни батерии.

Индикаторът за състоянието на зареждане (**d**) на дисплея показва състоянието на литиево-йонната акумулаторна батерия, респ. на NiMH батериите.

Работа с адаптер за батерия (вж. фиг. А)

Батериите, респ. NiMH акумулаторните батерии се използват в адаптерите.

- **Адаптерът за батерия е предназначен само за ползване в предвидените за това инспекционни камера на Bosch и ползването му с електроинструменти не се допуска.**

За **поставяне** на нормалните, респ. акумулаторните батерии вкарайте кутията (**22**) на адаптера за батерии в гнездото (**21**). Поставете нормалните, респ. акумулаторните батерии така, както е показано на изображението на затварящия капак (**24**) в кутията. Плъзнете затварящия капак над кутията докато усетите отчетливо прещракване и капакът не легне здраво върху ръкохватката на инспекционната камера.

За **изваждане** на нормалните, респ. акумулаторните батерии натиснете деблокиращите бутони (**23**) на капака (**24**) и го издърпайте. Изтеглете лежащата вътре кутия (**22**) от гнездото (**21**).

Винаги сменяйте всички батерии, респ. акумулаторните батерии едновременно. Използвайте само батерии или акумулаторни батерии на един производител и с еднакъв капацитет.

- **Когато няма да ползвате инспекционната камера продължително време, изваждайте батериите, респ. акумулаторните батерии от нея.** При продължител-

но съхраняване в инспекционната камера батериите, респ. акумулаторните батерии могат да кородират и да се саморазредят.

Работа с акумулаторна батерия (вж. фиг. В)

► **Използвайте само посочените в раздела Технически данни зарядни устройства.** Само тези зарядни устройства са с параметри, подходящи за използваната във Вашата инспекционна камера литиево-йонна батерия.

Указание: Литиево-йонните акумулаторни батерии се доставят частично заредени поради международните предписания за транспорт. За да се гарантира пълната мощност на акумулаторната батерия, заредете я напълно преди първата употреба.

За **поставяне** на заредена акумулаторна батерия **(14)** я вкарайте до упор в гнездото **(21)**, докато усетите отчетливо прещракване и батерията бъде захваната здраво в ръкохватката на инспекционната камера.

За **изваждане** на акумулаторната батерия **(14)** натиснете освобождаващите бутони **(23)** и издърпайте акумулаторната батерия от гнездото **(21)**. **При това не прилагайте сила.**

Указания за оптимална работа с акумулаторната батерия

Предпазвайте акумулаторната батерия от влага и вода.

Съхранявайте акумулаторната батерия само в температурния диапазон от $-20\text{ }^{\circ}\text{C}$ до $50\text{ }^{\circ}\text{C}$. Напр. не оставяйте акумулаторната батерия през лятото в автомобил на слънце.

Съществено съкратено време за работа след зареждане показва, че акумулаторната батерия е изхабена и трябва да бъде заменена.

Спазвайте указанията за бракуване.

Монтиране на кабела на камерата (вж. фиг. С)

За работата на инспекционната камера кабелът на камерата **(1)** трябва да се монтира върху ръчното устройство **(13)**.

Пъхнете щекера на кабела на камерата **(1)** в съответното положение в присъединяването за камерата **(25)** докато не се фиксира.

Демонтиране на кабела на камерата (вж. фиг. D)

За изважане на кабела на камерата **(1)** притиснете застопоряването **(26)** и изтеглете щепсела от ръчното устройство **(13)**.

Монтиране на огледало, магнит или кука (вж. фиг. Е)

Огледалото (29), куката (28) или магнитът (27) могат да се монтират като помощни средства върху главата на камерата (2).

Избутайте едно от 3-те помощни средства както е показано на изображението до упор върху главата на камерата (2).

Указание: Магнитът (27) и куката (28) са подходящи само за преместване и отстраняване на хлабави по-малки и по-леки предмети. При твърде силна тяга инспекционната камера или помощното средство могат да се повредят.

Работа

- ▶ **Пазете ръчния уред и акумулаторната батерия, респ. адаптера на батерията от пряка слънчева светлина. Пазете акумулаторната батерия, респ. адаптера на батерията от влага.** Кабелът на камерата (1) и главата на камерата (2) при правилен монтаж са водонепропускливи, а ръчният уред (13) е защитен от пръски вода. Акумулаторната батерия (14) и адаптера за батерия въпреки това не са защитени от вода, при контакт с вода има риск от електрически удар или повреда.
- ▶ **Не използвайте инспекционната камера, ако лещата върху главата на камерата (2) е замъглена. Включвайте инспекционната камера едва когато влагата се е изпарила.** Инспекционната камера в противен случай може да се повреди.
- ▶ **Включената лампа (3) може по време на работа да се нагорещи.** За да избегнете изгаряния, не допирайте лампата.
- ▶ **Не излагайте инспекционната камера на екстремни температури или резки температурни промени.** Напр. не ги оставяйте дълго време в автомобил. При големи температурни промени изчакайте инспекционната камера да се темперира, преди да я включите.

Пускане в експлоатация

Включване и изключване

За **включване** на инспекционната камера натиснете пусковия прекъсвач (6) или средния бутон (9).

Указание: Ако при включване кабелът за камерата не е монтиран, на дисплея се показва съобщение за грешка.

За **изключване** на инспекционната камера натиснете пусковия прекъсвач (6) докато дисплеят не угасне.

Ако известно време не се натиска бутон върху инспекционната камера, за предпазване на акумулаторната батерия, респ. батериите камерата се изключва автоматично. Времето на изключване може да се зададе в главното меню .

Регулиране на лампата в главата на камерата

За да регулирате лампата, натискайте бутона вляво **(8)**, респ. бутона вдясно **(11)** дотогава, докато желаната яркост не се достигн или лампата не се изключи.

- ▶ **Не гледайте директно в лампата (3) и не насочвайте лампата към други хора.** Светлината от лампата може да заслепи очите.


Увеличаване/намалвяване на изображението на дисплея (zoom)

За да настроите степента на увеличаване на индикацията на дисплея, натискайте бутон нагоре **(7)**, респ. бутон надолу **(10)** дотогава, докато желаната степен на увеличаване не се достигне.

Главно меню

За да попаднете в <Главно меню>, натиснете средния бутон **(9)**.

Навигиране в менюто

- Преминаване през меню: Натиснете бутона нагоре **(7)** или надолу **(10)**.
- Смяна в подменю: Натиснете средния бутон **(9)** или бутон със стрелка вдясно **(11)**.
- Потвърждаване на избрана опция от менюто: Натиснете средния бутон **(9)**.
- Включване/изключване на функция с виртуален превключвател : Натиснете средния бутон **(9)**, бутон вдясно **(11)** или бутон вляво **(8)**. Настройката също се запаметява така.
- Връщане в следващото меню нагоре: Натиснете за кратко пусковия прекъсвач **(6)**.
- Напускане на главното меню и връщане на дисплея на камерата: Натиснете за кратко пусковия прекъсвач **(6)**.

Опции на менюто

- <AutoUp>: Включете или изключете функцията. С функцията **AutoUp** завъртате изображението така, че "горе" и на дисплея да е горе (вж. фиг. F).
Указание: При монтирано огледало **(29)** и/или при отвесно разположение на кабела на камерата **(1)** функцията е ограничена.
- <Галерия>: Тук можете да извиквате записани снимки и видеоклипове. С бутоните надолу **(10)**, респ. нагоре **(7)** изберете желаните файлове на база да-

тата.

Натиснете бутона вдясно **(11)** или средния бутон **(9)**, за да извикате предварителен изглед на избраните снимки, респ. видеоклипове.

Натиснете средния бутон **(9)**, за да отворите желания файл.

Указание: При вкарана Micro-SD карта **(20)** се показват само запазените върху Micro-SD картата файлове. За да извикате снимки от вътрешната памет, трябва да извадите Micro-SD картата **(20)**.

- **<Режим на камера>:** Изберете за записи между **<Снимка>** и **<Видео>**.
- **<Яркост на екрана>:** Настройте желаната яркост за дисплея.
- **<Цвят>:** Включете или изключете цветовата индикация за дисплея (изкл. индикация в черно-бяло).
- **<Настройки на уреда>**
 - **<Дата и час>:** Настройте дата и час за съхраняване на файловете и изберете формат на дата и час.
 - **Указание:** Ако датата и часът вече не се запамяват, интегрираната бутонна батерия е изтощена. В този случай се обърнете към ороотиризан клиентски сервиз на **Bosch**.
 - **<Език>:** Изберете използвания в индикатора език.
 - **<Изключване след ...>:** Изберете времеви интервал, след който инспекционната камера автоматично да се изключва, ако не се натисне бутон.
- **<Информация за уреда>:** Тук ще откриете информация за уреда, като напр. инсталираната софтуерна версия и правната информация.
- **<Фабр. настройки>:** Можете да нулирате всички опции от менюто до фабричните настройки. Същевременно всички запазени файлове се изтриват окончателно.

Запамяване/предаване на записи

Снимка/видео заснемане

При пълната Micro-SD карта **(20)** снимките и видеоклиповете се запамяват върху картата.

Без Micro-SD карта снимките се съхраняват във вътрешната памет на инспекционната камера, видеозаписи не са възможни.

Режим за снимки: Натиснете бутона Снимка/видео заснемане **(12)**, за да направите снимка на актуалната индикация на дисплея.

Режим за видео: За стартиране на запис на видео натиснете бутона Снимка/видео заснемане **(12)**, за прекратяване натиснете бутона Снимка/видео заснемане **(12)** или средния бутон **(9)**.

Смяната между режим за снимки и видео става през <Главно меню>.

Преглед на прехвърлянето на данни

- Прехвърляне на файлове със снимки **от вътрешната памет към Micro-SD карта (20)**: При вкарване на Micro-SD карта (20) се показва запитване на дисплея дали запаметените във вътрешната памет на инспекционната камера данни да се прехвърлят на Micro-SD картата.
- Прехвърляне на файлове със снимки **от вътрешната памет през USB Type-C®**: Прехвърлянето е възможно само ако няма пхнатата Micro-SD карта (20) в инспекционната камера.
- Прехвърляне на файлове **от Micro-SD картата (20)**: Можете да прехвърляте файловете от пхнатата Micro-SD карта (20) през USB Type-C® или да извадите Micro-SD картата (20) и да я поставите в друго устройство.

Поставяне на Micro-SD картата

Отворете горния капак (16) и пхнете Micro-SD картата (20) в правилната посока до упор в отвора (18). Отново затворете горния капак внимателно.

Предаване на данни през USB Type-C® интерфейс

За предаването на данни по USB Type-C® включете инспекционната камера. Отворете капака на USB Type-C® буксата (17). Свържете USB Type-C® буксата чрез USB Type-C® кабела (19) с Вашия компютър.

Отворете върху компютъра си файловия браузър и изберете драйв за предаване на файловете. Името на драйва е:

- ако няма поставена Micro-SD карта в инспекционната камера: **Bosch_GIC**
- ако има поставена Micro-SD карта без име в инспекционната камера: стандартното име на USB драйва
- ако има поставена Micro-SD карта с име в инспекционната камера: името на Micro-SD картата

Записаните файлове могат да се копират от вътрешната памет на инспекционната камера, респ. от Micro-SD картата, да се преместват на Вашия компютър или да се изтриват.

Когато прекратите желанния процес, разкачете стандартно драйва.

Указание: Първо винаги отписвайте драйва от операционната система на компютъра (изкарване на драйва), тъй като в противен случай вътрешната памет на инспекционната камера може да се повреди.

Извадете USB Type-C® кабела (инспекционната камера при това се изключва автоматично). Затворете горния капак (16) за защита от прах и пръски вода.

Указание: Свързвайте инспекционната камера през USB Type-C® интерфейса само с компютър. При включване към други устройства инспекционната камера може да бъде повредена.

Указание: USB Type-C® интерфейсът служи изключително за предаване на данни, акумулаторни батерии или други уреди не могат да се зареждат през него.

Указания за работа




Проверявайте средата, която желаете да инспектирате и следете по-специално за пречки или опасни места.

Огъвайте кабела на камерата **(1)** така, че главата на камерата да може да се вкара добре в подлежащата на изследване среда. Внимателно вкарвайте кабела на камерата.

Настройте яркостта на лампата на камерата **(3)** така, че картината да е с добър контраст. При силно отразяващи предмети, например, можете да постигнете по-добро качество на снимката с по-малко светлина с настройката за черно-бял контраст.

Ако предметите, които се изследват, се представят неясно, намалете или увеличете разстоянието между главата на камерата **(2)** и предмета.

Грешки – Причини за възникване и начини за отстраняване

Съобщения за грешка на дисплея	Причина	Помощ
	Вградена памет почти пълна	Изтрийте файловете от вътрешната памет или поставете Micro-SD карта (20) .
(жълто предупреждение)		
	Вградена памет пълна	Изтрийте файловете от вътрешната памет или поставете Micro-SD карта (20) .
(червено предупреждение)	Грешка във вътрешната памет	Рестартирайте инспекционната камера. Ако проблемът продължи, обърнете се към оторизиран клиентски сервиз на Bosch .
	Micro-SD картата е почти пълна	Изтрийте файловете от Micro-SD картата (20) .

Съобщения за грешка на дисплея	Причина	Помощ
(жълто предупреждение)	Micro-SD картата е пълна	Изтрийте файлове от Micro-SD картата (20) .
(червено предупреждение)	Грешка с Micro-SD картата	Извадете Micro-SD картата (20) и я поставете отново. Проверете Micro-SD картата в друго устройство.



Поддържане и сервиз

Поддържане и почистване

Не потопявайте ръчния уред **(13)** във вода или други течности.

Поддържайте инспекционната камера винаги чиста. Почиствайте инспекционната камера и всички помощни средства особено внимателно след като сте работили в зони с опасни за здравето вещества.

Избърсвайте замърсяванията с мека, леко навлажнена кърпа. Не използвайте почистващи препарати или разтворители.

Почиствайте по-специално лещата на камерата **(4)** редовно и внимавайте за власинки.

Смяна на интегрираната бутонна батерия

Смяната на бутонната батерия трябва да се извърши от Bosch или от оторизиран клиентски сервиз за електроинструменти на Bosch.

- ▶ **Внимание: Винаги заменяйте бутонната батерия с друга от същия тип.** Съществува опасност от експлозия.
- ▶ **Изваждайте и изхвърляйте изхабени бутонни батерии съгласно предписанията.** Изхабени бутонни батерии могат да протекат и да увредят продукта или да предизвикат наранявания.

Клиентска служба и консултация относно употребата

Сервизът ще отговори на въпросите Ви относно ремонти и поддръжка на закупения от Вас продукт, както и относно резервни части. Покомпонентни чертежи и инфор-

мация за резервните части ще откриете и на:

www.bosch-pt.com

Екипът по консултация относно употребата на Bosch ще Ви помогне с удоволствие при въпроси за нашите продукти и техните аксесоари.

Моля, при въпроси и при поръчване на резервни части винаги посочвайте 10-цифрения каталожен номер, изписан на табелката на уреда.

България

Robert Bosch SRL

Service scule electrice

Strada Horia Măcelariu Nr. 30–34, sector 1

013937 București, România

Тел.: +359(0)700 13 667 (Български)

Факс: +40 212 331 313

Email: BoschServiceCenterBG@ro.bosch.com

www.bosch-pt.com/bg/bg/

Други сервисни адреси ще откриете на:

www.bosch-pt.com/serviceaddresses

Транспортиране

Предпоръчителните литиево-йонни акумулаторни батерии трябва да изпълняват изисквания за транспортиране на опасни товари. Акумулаторните батерии могат да бъдат транспортирани от потребителя на публични места без допълнителни разрешителни.

При транспортиране от трети страни (напр. при въздушен транспорт или ползване на куриерски услуги) има специални изисквания към опаковането и обозначаването им. За целта при подготовката на пакетирването се консултирайте с експерт в съответната област.

Изпращайте акумулаторни батерии само ако корпусът им не е повреден. Изолирайте открити контактни клеми с лепящи ленти и опаковайте акумулаторните батерии така, че да не могат да се изместват в опаковката си. Моля, спазвайте също и допълнителни национални предписания.

Бракуване



С оглед опазване на околната среда инспекционната камера, батериите/акумулаторните батерии, принадлежностите и опаковките трябва да се предават за оползотворяване на съдържащите се в тях суровини.



Не изхвърляйте инспекционната камера и батериите/акумулаторните батерии при битовите отпадъци!

Само за страни от ЕС:

Съгласно Европейската директива 2012/19/ЕС вече неизползваемите инспекционни камери, а съгласно Европейската директива 2006/66/ЕО дефектните или изразходвани акумулаторни батерии/батерии трябва да се събират разделно и да се предават за екологично рециклиране.

При неправилно изхвърляне старите електрически и електронни уреди поради възможното наличие на опасни вещества могат да окажат вредни влияния върху околната среда и човешкото здраве.

Акумулаторни или обикновени батерии:

Литиево-йонни:

Моля, спазвайте указанията в раздела Транспортиране (вж. „Транспортиране“, Страница 333).

Интегрираната бутонна батерия може да се изважда само от квалифицирани техници с цел изхвърляне.

Македонски

Безбедносни напомени



Сите упатства треба да се прочитаат и да се внимава на нив. Доколку камерата за проверка не се користи согласно приложените инструкции, може да се наруши функцијата на вградените заштитни механизми во камерата за проверка. **ДОБРО ЧУВАЈТЕ ГИ ОВИЕ**

УПАТСТВА.

- ▶ Камерата за проверка смее да се поправа само од страна на квалификуван стручен персонал со оригинални резервни делови. Само на тој начин ќе бидете сигурни во безбедноста на камерата за проверка.
- ▶ Не работете со камерата за проверка во околина каде постои опасност од експлозија, каде има запаливи течности, гас или прашина. Камерата за проверка создава искри, кои може да ја запалат правта или пареата.



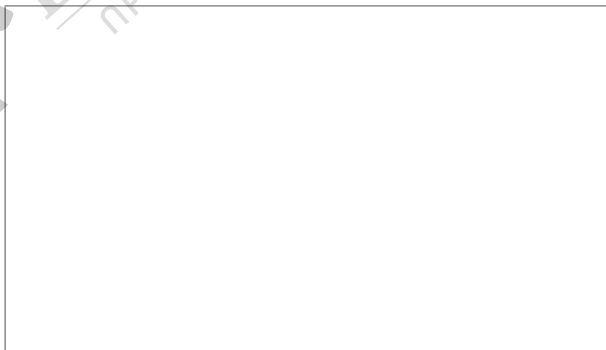
Robert Bosch Power Tools GmbH
70538 Stuttgart
GERMANY

www.bosch-pt.com

1 609 92A 89L (2023.03) T / 464



1 609 92A 89L



МАГІСТРА
БАШ
ПРОФЕСІЙНІ РЕШЕННЯ