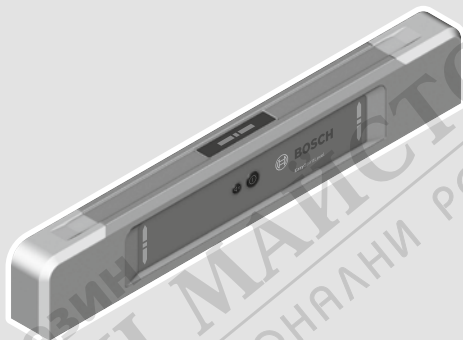




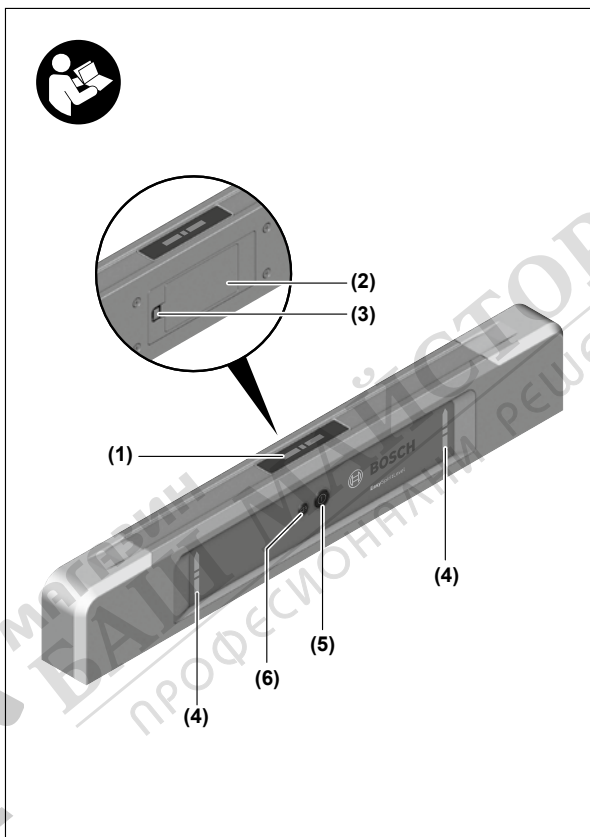
BOSCH

EasySpiritLevel



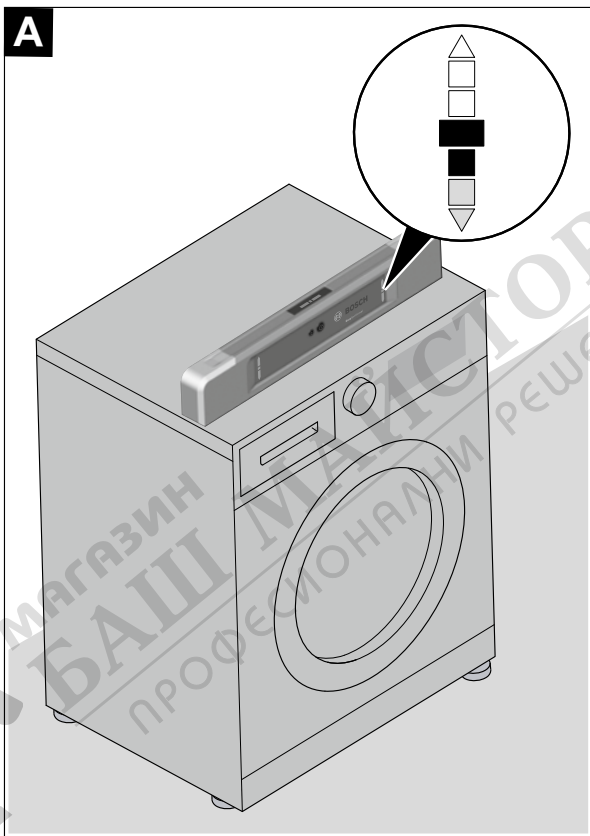
- | | | | |
|-----------|--|-----------|-----------------------------|
| pl | Instrukcja oryginalna | et | Algupärane kasutusjuhend |
| cs | Původní návod k používání | lv | Instrukcijas oriģinālvalodā |
| sk | Pôvodný návod na použitie | lt | Originali instrukcija |
| hu | Eredeti használati utasítás | | |
| ru | Оригинальное руководство по эксплуатации | | |
| uk | Оригінальна інструкція з експлуатації | | |
| kk | Пайдалану нұсқаулығының түпнұсқасы | | |
| ro | Instrucțiuni originale | | |
| bg | Оригинална инструкция | | |
| mk | Оригинално упатство за работа | | |
| sr | Originalno uputstvo za rad | | |
| sl | Izvirna navodila | | |
| hr | Originalne upute za rad | | |





4 |

A



În cazul eliminării necorespunzătoare, aparatele electrice și electronice pot avea un efect nociv asupra mediului și sănătății din cauza posibilei prezențe a substanțelor periculoase.

Български

Указания за сигурност



Прочетете и спазвайте всички указания. Ако измервателният уред не бъде използван съобразно настоящите указания, вградените в него защитни механизми могат да бъдат увредени. **СЪХРАНЯВАЙТЕ ТЕЗИ УКАЗАНИЯ НА СИГУРНО МЯСТО.**

- ▶ **Допускайте измервателният уред да бъде ремонтиран само от квалифицирани техници и само с използване на оригинални резервни части.** С това се гарантира запазването на функциите, осигуряващи безопасността на измервателния уред.
- ▶ **Не работете с измервателния уред в среда с повишена опасност от експлозии, в която има леснозапалими течности, газове или прахове.** В измервателния уред могат да възникнат искри, които да възпламенят праха или парите.

Описание на продукта и дейността

Моля, имайте предвид изображенията в предната част на ръководството за работа.

Предназначение на уреда

Измервателният уред е предназначен за проверка и насочване на хоризонтални и вертикални линии.

Измервателният уред е подходящ за работа на открито и в затворени помещения.

Изобразени елементи

Номерирането на елементите се отнася до изображението на измервателния уред на страницата с фигурите.

- (1) LED индикатор за наклон (горна страна)
- (2) Капак на гнездото за батерии
- (3) Застопоряване на капака на гнездото за батерии
- (4) LED индикатор за наклон (предна страна)
- (5) Пусков прекъсвач
- (6) Бутон за звуков сигнал

Технически данни

Дигитален измервател наклон	EasySpiritLevel
Каталожен номер	3 603 F67 0...
Измервателен диапазон при 0°/90°/180°/270°	±3°
Точност на измерване при 0°/90°/180°/270° ^(A)	±0,1°
Работна температура	-10 °C ... +50 °C
Температурен диапазон за съхраняване	-20 °C ... +70 °C
Макс. работна височина над базовата височина	2000 m
Относителна влажност макс.	90 %
Степен на замърсяване съгласно IEC 61010-1	2 ^{B)}
Батерии	2 × 1,5 V LR6 (AA)
Продължителност на работа, при бл.	20 h
Автоматично изключване след при бл.	20 min

Дигитален измервател наклон**EasySpiritLevel**Маса съгласно EPTA-Procedure
01:2014

0,46 kg

Размери (дължина × ширина × ви-
сочина)

400 × 32 × 64 mm

- A) При всички други диапазони на измерване точността на измерване възлиза на $\pm 0,2^\circ$.
- B) Има само непроводимо замърсяване, при което обаче е възможно да се очаква временно причинена проводимост поради конденз.

Монтиране

Използване/смяна на батериите

За захранване на измервателния уред се препоръчва използването на алкално-манганови батерии.


За отваряне на капака на гнездото за батерии **(2)** натиснете застопоряващия бутон **(3)** и отворете капака нагоре. Поставете батериите.

Внимавайте за правилната им полярност, изобразена на фигурата от вътрешната страна на гнездото за батерии.

Символ за батерията

LED индикаторът за наклон **(4)** мига след включването и за 3 секунди показва актуалния статус на батериите както следва:

Индикатор	Цвят	Капацитет
	Зелено	75–100 %
	Зелено	50–75 %
	жълто	25–50 %
	жълто	< 25 %

Индикатор	Цвят	Капацитет
	червено	Капацитетът на батериите е твърде нисък. Можете да използвате измервателния уред за още ок. 15 минути.

Заменяйте винаги всички батерии едновременно. Използвайте винаги батерии от един и същ производител и с еднакъв капацитет.

- ▶ **Ако продължително време няма да използвате инструмента, изваждайте батериите от него.** При продължително съхраняване в нея батериите в измервателния инструмент могат да кородират и да се саморазредят.

Работа с електроинструмента

Пускане в експлоатация

- ▶ **Предпазвайте измервателния прибор от овлажняване и директно попадане на слънчеви лъчи.**
- ▶ **Не излагайте измервателния уред на екстремни температури или резки температурни промени.** Напр. не го оставяйте продължително време в автомобил. При големи температурни разлики оставайте измервателният уред първо да се темперира преди да го включите. При екстремни температури или големи температурни разлики точността на измервателния уред може да се влоши.
- ▶ **Поддържайте опорните повърхности и ръбовете на инструмента чисти. Предпазвайте инструмента от резки натоварвания и удари.** Замяръсвания или деформации могат да предизвикат неточности в измерванията.
- ▶ **Избягвайте силни удари или изпускане на измервателния уред.** След силни външни въздействия върху измервателния уред трябва да извършвате винаги преди да продължите да работите да извършвате калибриране.

Включване и изключване

За включване, респ. изключване на измервателния уред натиснете пусковия прекъсвач (5).

Ако за ок. **20** минути не бъде натиснат бутон на измервателния уред или уредът не се премести, за предпазване на батериите измервателният уред се изключва автоматично.

Включване/изключване на звуковата сигнализация

Натиснете бутона Звуков сигнал **(6)**, за да включите или изключите звуковия сигнал.

Когато включите измервателния уред, звуковата сигнализация е изключена.

Индикатор за наклон

Поставете измервателния уред върху вертикалната или хоризонталната повърхност, която ще се измерва.

Измервателната стойност се актуализира при всяко движение на измервателния уред. Измерената стойност ще се покаже оптично чрез LED индикаторите за наклон от горната страна **(1)** и от предната страна **(4)** и акустично чрез сигнален тон както следва:

Индикатор	Цвят	Звуков сигнал	Измерени стойности
	зелено	непрекъснат тон	$\pm 0,1^\circ$
	зелено	непрекъснат тон	$0,1^\circ - 0,2^\circ$
	жълто/зелено	бързи последователни тонове	$0,2^\circ - 0,6^\circ$
	жълто/зелено	бавно последователни тонове	$0,6^\circ - 1,0^\circ$
	жълто/зелено	кратък тон	$1,0^\circ - 1,4^\circ$
	жълто	кратък тон	$1,4^\circ - 1,8^\circ$

Индикатор	Цвят	Звуков сигнал	Измерени стойности
	червено/ жълто	кратък тон	1,8°–2,2°
	червено/ жълто	кратък тон	2,2°–2,6°
	червено/ жълто	кратък тон	2,6°–3,0°
	червено	без тон	> 3,0°

Доставените стикери съдържат указания за индикатора за наклон.

Калибриране на измервателния уред

Преди критични измервания, след големи температурни промени и след удари проверявайте точността на измервателния уред.

За да се провери точността, извършете измерване. Завъртете измервателния уред на 180° около вертикалната ос и извършете същото измерване повторно. Сравнете двете измерени стойности. Ако измерените стойности не са идентични, извършете калибриране.

Извършване на калибриране

Повърхността, върху която поставяте измервателния уред, трябва да се отклонява на **не повече от 3°** от водоравната линия. Допълнителни указания за калибриране ще откриете върху доставените стикери.

- Включете измервателния уред.
- Натиснете бутона Звуков сигнал **(6)** и го задръжте за 5 секунди. Всички светодиоди на LED индикатора за наклон **(4)** мигат в зелено.
- Поставете измервателния уред легнал върху хоризонтална повърхност.
- Натиснете кратко бутона Звуков сигнал **(6)**, за да стартирате калибрирането. Светодиодите на LED индикатора за наклон **(4)** мигат последователно.

- Когато първото калибриране приключи успешно, всички светодиоди на LED индикатора за наклон **(4)** мигат едновременно в зелено и се чуват кратък звуков сигнал.
- Завъртете измервателния уред на 180° около вертикалната ос: LED индикаторът за наклон от горната страна **(1)** продължава да сочи нагоре, LED индикаторът за наклон от предната страна **(4)** се намира от страната, обърната с гръб към вас.
- Натиснете отново за кратко бутон Звуков сигнал **(6)**. Светодиодите на LED индикатора за наклон **(4)** мигат отново последователно.
- Когато второто калибриране бъде успешно приключено, всички светодиоди на LED индикатора за наклон **(4)** светят постоянно в зелено и се чуват два кратки звукови сигнала. Измервателният уред сега може да се използва.
- **Указание:** Ако калибрирането е неуспешно, измервателният уред се връща обратно в режим на измерване. Калибрирането трябва да се стартира повторно.

За потвърждаване може да се извърши второ калибриране върху отвесна повърхност. За целта извършете горепосочените стъпки върху отвесна повърхност, която не се отклонява с повече от 3° от вертикалната линия и завъртете измервателния уред на 180° около хоризонталната ос.

Поддържане и сервиз

Поддържане и почистване

Поддържайте измервателния уред винаги чист.

Не потопявайте измервателния уред във вода или други течности.

Избърсвайте замърсяванията с мека, леко навлажнена кърпа. Не използвайте почистващи препарати или разтворители.

Ако измервателният уред бъде оставен продължително време на дъжд, може да се стигне до нарушаване на функциите му. Въпреки това след изсушаване той е възвръща пълната си функционалност. Не е необходимо извършване на калибриране.

Клиентска служба и консултация относно употребата

Сервизът ще отговори на въпросите Ви относно ремонти и поддръжка на закупения от Вас продукт, както и относно резервни части. Покомпонен-

тни чертежи и информация за резервните части ще откриете и на:

www.bosch-pt.com

Екипът по консултация относно употребата на Bosch ще Ви помогне с удоволствие при въпроси за нашите продукти и техните аксесоари.

Моля, при въпроси и при поръчване на резервни части винаги посочвайте 10-цифрения каталожен номер, изписан на табелката на уреда.

България

Robert Bosch SRL

Service scule electrice

Strada Horia Măcelariu Nr. 30–34, sector 1

013937 București, România

Тел.: +359(0)700 13 667 (Български)

Факс: +40 212 331 313

Email: BoschServiceCenterBG@ro.bosch.com

www.bosch-pt.com/bg/bg/

Други сервизни адреси ще откриете на:

www.bosch-pt.com/serviceaddresses

Бракуване

Измервателният уред, допълнителните приспособления и опаковките трябва да бъдат подложени на екологична преработка за усвояване на съдържащите се в тях суровини.



Не изхвърляйте измервателните уреди и батериите при битовите отпадъци!

Само за страни от ЕС:

Съгласно европейска директива 2012/19/ЕС за старите електрически и електронни уреди и нейното транспортиране в националното право измервателните уреди, които не могат да се ползват повече, а съгласно европейска директива 2006/66/ЕО повредени или изхабени обикновени или акумулаторни батерии, трябва да се събират и предават за оползотворяване на съдържащите се в тях суровини.

При неправилно изхвърляне старите електрически и електронни уреди поради възможното наличие на опасни вещества могат да окажат вредни влияния върху околната среда и човешкото здраве.



Robert Bosch Power Tools GmbH
70538 Stuttgart
GERMANY

www.bosch-pt.com

1 609 92A 8BB (2022.09) DOC / 126



1 609 92A 8BB



Eas

pl Instru
cs Původ
sk Pôvod
hu Eredet
ru Ориг
экспл
uk Ориг
експл
kk Пайд
түпнү
ro Instru
bg Ориг
mk Ориг
sr Origin
sl Izvirn
hr Origin