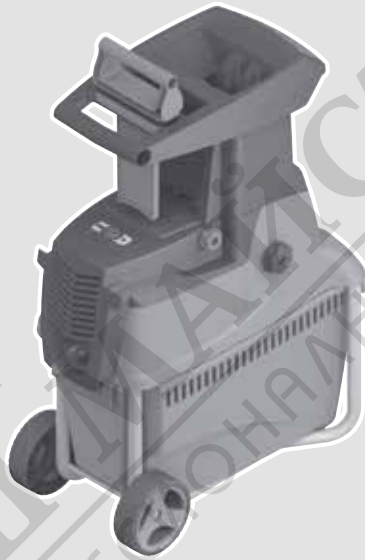




AXT

22 D | 25 D | 23 TC | 25 TC | 2550 TC



de Originalbetriebsanleitung

en Original instructions

fr Notice originale

es Manual original

pt Manual original

it Istruzioni originali

nl Oorspronkelijke gebruiksaanwijzing

da Original brugsanvisning

sv Bruksanvisning i original

no Original driftsinstruks

fi Alkuperäiset ohjeet

el Πρωτότυπο οδηγιών χρήσης

tr Orijinal işletme talimatı

pl Instrukcja oryginalna

cs Původní návod k používání

sk Pôvodný návod na použitie

hu Eredeti használati utasítás

ru Оригинальное руководство по эксплуатации

uk Оригінальна інструкція з експлуатації

kk Пайдалану нұсқаулығының түпнұсқасы

ro Instrucțiuni originale

bg Оригинална инструкция

mk Оригинално упатство за работа

sr Originalno uputstvo za rad

sl Izvirna navodila

hr Originalne upute za rad

et Algupärane kasutusjuhend

lv Instrukcijas oriģinālvalodā

lt Originali instrukcija

ar دليل التشغيل الأصلي

fa دفترچه راهنمای اصلی



Asamblarea va avea loc în ordine inversă. Țineți cont că placa de presiune **(14)** trebuie apoi reajustată (vezi „Ajustarea plăcii de presiune (vezi figura H)”, Pagina 157).

După procesul de lucru/depozitare

Tocătorul de resturi vegetale nu trebuie curățat cu mașini de curățat cu înaltă presiune sau sub jet de apă curentă.

Curățați temeinic exteriorul sculei electrice de grădină cu o perie moale și o lavetă. Nu folosiți apă, solvenți sau paste de lustruit. Îndepărtați toate aglomerările și depunerile de iarbă, în special cele din fantele de ventilație **(3)**.

Depozitați scula electrică de grădină la loc uscat. Nu așezați alte obiecte pe scula electrică de grădină.

Cablul poate fi păstrat, conform celor ilustrate în figură, la tocătorul de resturi vegetale (numai UK). (vezi figura K).

Tocătorul de resturi vegetale poate fi depozitat conform figurii B, după demontarea pânii de încărcare (vezi „Montarea pânii de încărcare (vezi figurile E – F)”, Pagina 156).

Serviciu de asistență tehnică post-vânzări și consultanță clienți

Serviciul nostru de asistență tehnică răspunde întrebărilor tale atât în ceea ce privește întreținerea și repararea produsului tău, cât și referitor la piesele de schimb. Pentru desenele descompuse și informații privind piesele de schimb, poți de asemenea să accesezi:

www.bosch-pt.com

Echipa de consultanță Bosch îți stă cu plăcere la dispoziție pentru a te ajuta în chestiuni legate de produsele noastre și accesoriile acestora.

În caz de reclamații și comenzi de piese de schimb, te rugăm să specifici neapărat numărul de identificare compus din 10 cifre, indicat pe plăcuța cu date tehnice a produsului.

România

Robert Bosch SRL

PT/MKV1-EA

Service scule electrice

Strada Horia Măcelariu Nr. 30–34, sector 1

013937 București

Tel.: +40 21 405 7541

Fax: +40 21 233 1313

E-Mail: BoschServiceCenter@ro.bosch.com

www.bosch-pt.ro

Mai multe adrese ale unităților de service sunt disponibile la:

www.bosch-pt.com/serviceaddresses

Eliminare

Sculele electrice de grădină, accesoriile și ambalajele trebuie direcționate spre o stație de revalorificare ecologică.



Nu aruncați sculele electrice de grădină în gunoiul menajer!

Numai pentru țările UE:

Conform Directivei Europene 2012/19/UE privind sculele și aparatele electrice și electronice uzate și transpunerea acesteia în legislația națională, sculele electrice scoase din uz trebuie colectate separat și direcționate către o stație de revalorificare ecologică.

În cazul eliminării necorespunzătoare, aparatele electrice și electronice pot avea un efect nociv asupra mediului și sănătății din cauza posibilei prezențe a substanțelor periculoase.

Български

Указания за безопасна работа

Внимание! Прочетете указанията по-долу внимателно. Запознайте се добре с обслужващите елементи и начинът на работа с продукта. Запазете ръководството за експлоатация за ползване по-късно.

Пояснения на символите на градинския електроинструмент



Общо указание за опасност.



Прочетете ръководството за експлоатация.



Преди да демонтирате части на градинския електроинструмент, го изключете и извадете щепсела от контакта. Ако по време на работа захранващият кабел бъде повреден или прерязан, не го докосвайте, а изключете незабавно щепсела от контакта. Никога не работете с машината, ако захранващият кабел е повреден.



Работете с предпазни ръкавици, здрави, плътнотзатворени обувки и дълъг панталон.



Опасност, въртящ се нож. Не поставяйте ръцете или краката си в междината между ножовете.



Внимавайте намиращи се наблизо лица да не бъдат наранени от отхвърчащи парченца.



Предупреждение: Когато градинския електроинструмент работи, стойте на безопасно разстояние от него.



Преди да допирате градинския електроинструмент, изчакайте всичките му подвижни елементи да спрат да се движат.



Работете с шумозаглушители (антифони) и предпазни очила.



Не използвайте градинския електроинструмент при дъжд; не го излагайте на дъжд.



Не стъпвайте върху кутията за отпадъци.

Обслужване

- ▶ **По време на работа не поставяйте ръцете си в подавателната фуния. След изключване движението на подвижните елементи на електроинструмента продължава няколко секунди по инерция.**
- ▶ В никакъв случай не допускайте с този градински електроинструмент да работят деца или лица, непознати с указанията за работа с него. Възможно е национални нормативни документи да ограничават възрастта на работещия с градинския електроинструмент. Когато електроинструментът не се използва, го съхранявайте на места, недостъпни за деца.
- ▶ Този градински електроинструмент не е подходящ за ползване от лица (включително деца) с ограничени психически, сензорни или душевни възможности или от лица, нямащи съответните познания и опит, освен ако не бъдат надзиравани от лице, отговарящо за безопасността им, или ако не са получили указания, как да ползват електроинструмента. Деца трябва да бъдат под постоянен надзор, за да се предотврати опасността да играят с градинския електроинструмент.
- ▶ Преди пускане в експлоатация машината трябва да се слобли съгласно инструкциите в настоящото ръководство за експлоатация.
- ▶ За повишаване на сигурността използвайте дефектнотоков прекъсвач (RCD) с ток на задействане най-много 30 mA. Винаги преди работа проверявайте дефектнотоковия прекъсвач.
- ▶ Използвайте само допуснати за ползване на открито удължителни кабели, осигурени срещу напръскване с вода.
- ▶ Не допирайте щепсела и контакта с мокри ръце.
- ▶ Не прегазвайте и не прегъвайте захранващия кабел, тъй като можете да го повредите; внимавайте да не повредите защитната му изолация. Предпазвайте кабела от нагриване, омасляване и допир до остри ръбове.
- ▶ По време на работа в радиус от 3 метра не трябва да се намират други лица или животни. Отговорен за намиращите се в зоната на работа е обслужващият машината.

- ▶ Фирма Бош може да гарантира безупречното функциониране на машината само ако се използват оригинални допълнителни приспособления.
 - ▶ Преди да се опитвате да работите с машината, се запознайте добре с ръководството за експлоатация.
 - ▶ Не носете широки дрехи, висящи украшения или вратовръзки.
 - ▶ Работете с машината на свободно място (напр. не твърде близко до стена или други неподвижни предмети) с твърда и равна основа.
 - ▶ Не работете с машината върху утъпкана почва или чакъл. Изхвърляните частички могат да предизвикат наранявания.
 - ▶ Преди включване проверявайте дали всички винтове, гайки и други крепежни елементи са добре затегнати, както и дали всички предпазни съоръжения и предпазни екрани са монтирани правилно. Заменяйте повредени или нечетливи предупредителни и указателни табелки.
 - ▶ Преди включване се уверете, че подавателната фуния е празна.
 - ▶ Дръжте лицето и тялото си на безопасно разстояние от фунията за подаване на клони.
 - ▶ Взимайте предпазни мерки във фунията или в изходящия отвор да не попадат ръцете Ви или други части на тялото Ви и на дрехите Ви; внимавайте да не доближавате подвижните елементи на машината.
 - ▶ Внимавайте винаги да поддържате стабилно равновесие и сигурна стойка. Не се навеждайте напред твърде силно. Докато запълвате машината, не стойте по-високо от крака на машината.
 - ▶ Докато работите с електроинструмента, се дръжте на безопасно разстояние от зоната на изхвърляне.
 - ▶ Когато подавате клони за нарязване в машината, бъдете изключително внимателни в нея да не попаднат метални предмети, камъни, бутилки, кутии или други чужди тела.
- Ако в режещия механизъм попадне чуждо тяло или ако машината започне да издава необичаен шум или да вибрира, я изключете незабавно, за да спрете рязането. Извадете щепсела от контакта и изпълнете следните стъпки:
- Установете има ли повреда.
 - Заменете повредени детайли или ги ремонтирайте.
 - Проверете дали има незатегнати детайли и при необходимост ги затегнете.
- ▶ Не се опитвайте сами да ремонтирате градинския електроинструмент, освен ако не притежавате нужната квалификация.
 - ▶ Внимавайте изходящият отвор да не бъде запълнен от нарязания материал; това прелятства поемането на нов материал и може да предизвика откат във фунията за подаване.
 - ▶ Ако машината се запуши, я изключете и изчакайте дробилният механизъм да спре. Преди да започнете да почиствате надробените материали, извадете щепсела от контакта.

- ▶ Уверете се, че капаците и предпазните съоръжения са изправни и са монтирани правилно. Преди използване извършвайте евентуално необходими ремонтни дейности или техническо обслужване.
- ▶ Не се опитвайте да променят настроената скорост на въртене на електродвигателя. Ако възникне проблем, потърсете съдействие от представители на Бош.
- ▶ За да предотвратите повреждане на електродвигателя и възможен пожар, дръжте вентилационните отвори чисти от остатъци от рязаните клони и други отлагания.
- ▶ Никога не повдигайте, респ. не пренасяйте градинския електроинструмент, докато електродвигателят работи.
- ▶ Когато напускате работната площадка, изключвайте машината, изчакайте режещият механизъм да спре и изваждайте щепсела от контакта.
- ▶ Не накланяйте машината по време на работа.
- ▶ Не излагайте машината на дъжд. Съхранявайте я само на сухи места.
- ▶ Ако използвате генератор, той трябва да има автоматично регулиране на напрежението, за да се избегнат повреди вследствие на пренапрежение.

Поддържане и съхраняване

- ▶ Ако машината трябва да бъде спряна за техническо обслужване, проверка, съхраняване или смяна на приспособление, я изключете, извадете щепсела от контакта и я изчакайте да изстине. Преди проверка, настройване и т.н. се уверявайте, че всички подвижни детайли са спрели.
- ▶ Грижете се добре за машината и я поддържайте чиста.
- ▶ Проверете градинския електроинструмент и за по-голяма сигурност заменете износени или повредени детайли.
- ▶ Уверявайте се, че резервните части, които поставяте, са произведени от Бош.
- ▶ Ако бъде използван удължителен кабел, той не трябва да е с по-малко сечение от монтирания на машината захранващ кабел.
- ▶ Редовно проверявайте захранващия и удължителния кабели за повреди или признаци на стареене. Не използвайте машината, ако захранващият кабел е повреден.
- ▶ При регулиране на режещия механизъм внимавайте, тъй като, въпреки че предпазният прекъсвач прекъсва подаването на ток към електродвигателя и той не може да бъде включен, режещият механизъм се движи, когато електродвигателят бъде завъртян на ръка.
- ▶ В никакъв случай не се опитвайте да шунтирате предпазния прекъсвач.

Символи

Символите по-долу са важни при четенето и за разбирането на ръководството за експлоатация. Моля, запомнете символите и тяхното значение. Правилното интерпретиране на символите ще Ви помогне да използвате Вашия продукт по-добре и по-сигурно.

Символ	Значение
	Посока на движение
	Посока на реакцията
	Включване
	Изключване
	Допълнителни приспособления/резервни части

Описание на продукта и възможностите му



Прочетете всички упътвания и указания за безопасна работа с машината. Неспаването на указанията за безопасна работа и на упътванията може да предизвика токов удар, пожар и/или тежки травми.

Моля, разгледайте фигурите в края на ръководството за експлоатация.

Предназначение на електроинструмента

Машината е предназначена за раздробяване/компостиране на фазерни и дървесни отпадъци от домашни и хоби-градини.

Кутията за отпадъци е предназначена за събиране на нарязания материал и за фунията за подаване и изтласквача при съхраняване.

Кутията за отпадъци не трябва да се ползва за други цели.

Окомплектовка (вижте фигура D)

Внимателно извадете електроинструмента от опаковката и проверете дали окомплектовката му е пълна:

- Клонотрошачка
- Подавателна фуния
- Изтласквач
- Кутия за отпадъци
- Ръководство за експлоатация
- Щепсел**

Ако има липсващи или повредени елементи, моля, обърнете се към Вашия търговец.

В напълно сглобено състояние градинският електроинструмент тежи прил. **30,5 – 31,3 kg**. При необходимост потърсете помощ, за да го извадите от опаковката.

**** в зависимост от страната, в която се доставя**

Изобразени компотенти (вижте фигури A–L)

Номерирането на изобразените компоненти се отнася до фигурата на продукта на графичните страници.

- (1) Колесар

- (2) Щепсел^{a)}
 (3) Вентилационни отвори
 (4) Зелен бутон
 (5) Червен стоп-бутон
 (6) Бутон за обратен ход
 (7) Изтласквач
 (8) Подавателна фуния
 (9) Ръкохватка за застопоряване
 (10) Ръкохватка за регулиране
 (11) Кутия за отпадъци
- (12) Капак на режещия механизъм
 (13) Светодиоден индикатор (АХТ 23 ТС/25 ТС/2550 ТС)
 (14) Притискателна плоча
 (15) Режещ модул
 (16) Шестостепенен ключ^{b)}

a) в зависимост от държавата, в която се доставя

b) Изобразените на фигурите и описаните допълнителни приспособления не са включени в стандартната комплектовка на уреда. Изчерпателен списък на допълнителните приспособления можете да намерите съответно в каталога ни за допълнителни приспособления.

Технически данни

Тиха клонотрошачка		АХТ 22 D	АХТ 25 D	АХТ 23 ТС	АХТ 25 ТС	АХТ 2550 ТС
Каталожен номер		3 600 H03 0..	3 600 H03 1..	3 600 H03 2..	3 600 H03 3..	3 600 H03 3..
Консумирана мощност, S 6 (40/60 s) ^{A)}	W	2200	2500	2300	2500	2500
Консумирана мощност, S 1	W	2000	2300	2100	2300	2300
Скорост на режещата глава	min ⁻¹	40	40	40	40	40
Система на рязане		Фрезоващ вал	Фрезоващ вал	Turbine-Cut	Turbine-Cut	Turbine-Cut
Макс. диаметър на клоните ^{B)}	mm	38	40	42	45	45
Кутия за отпадъци	l	53	53	53	53	53
Маса съгласно ЕРТА-Procedure 01:2014	kg	31,3	31,3	30,5	30,5	30,5
Клас на защита		⊕/I	⊕/I	⊕/I	⊕/I	⊕/I

A) Режимът на работа S 6 (40 %) представлява натоварване в продължение на 40 s и работа на празен ход 60 s. При използване в реални условия се допуска и непрекъснато натоварване.

B) В зависимост от вида на раздробявания материал.

При включване възниква краткотрайно намаляване на напрежението в захранващата мрежа. При неблагоприятни стечения на обстоятелствата могат да възникнат смущения на работата на други електроуреди. При импеданс на захранващата мрежа, по-малък от **0,36** ома, не би следвало да възникват смущения. При колебания се обърнете към електроснабдителното дружество.

Информация за излъчван шум и вибрации

		3 600 H03 0..	3 600 H03 2..
		3 600 H03 1..	3 600 H03 3..
Стойностите за излъчвания шум са определени съгласно EN 50434			
Оцененото равнище A на генерирания от електроинструмента шум обикновено е:			
- Налягане на звука		dB(A)	81
- Звукова мощност		dB(A)	89
- Неопределеност K		dB	= 3,0
			= 2,0

Посочената стойност / посочените стойности за генерираните вибрации и посочената стойност / посочените стойности за излъчвания шум са измерени по стандартизиран метод за изпитване и могат да служат за сравняване на един електроинструмент с друг.

Посочената стойност / посочените стойности за генерираните вибрации и посочената стойност / посочените

стойности за излъчвания шум могат да служат за предварителна оценка на натоварването.

При ползване в реални условия генерираните вибрации и излъчвания шум могат да се различават от посочените стойности в зависимост от начина на ползване на електроинструмента, особено от вида на обработвания материал; и – за необходимостта да бъдат предписани мерки

за безопасност и предпазване на работещия с електроинструмента, които се основават на преценка на натоварването от вибрации в реалните работни условия (в такъв случай трябва да се отчитат всички етапи на работния цикъл, например периодите, в които електроинструментът е изключен, и такива, в които той работи, но на празен ход).

Монтаж

За Вашата сигурност

- ▶ **Внимание! Преди да извършвате техническо обслужване или почистване на електроинструмента го изключвайте и изваждайте щепсела от контакта. Същото важи и в случай, че захранващият кабел се усуче, бъде повреден или изолационната му обвивка бъде нарушена.**

Спазвайте изискванията за захранващо напрежение: Напрежението на захранващия източник трябва да съвпада с данните, изписани на табелката на електроинструмента. Електроинструменти, обозначени с 230 V, могат да бъдат захранвани и с 220 V/240 V.

Захранващата токова верига трябва да е осигурена най-малко по следния начин:

АХТ 22 D/25 D/23 TC/25 TC/2500 TC = 13 A

Удължителен кабел с проводници с недостатъчно напречно сечение причинява значително намаление на мощността на машината. При дължина на кабела до 25 m е необходимо напречно сечение на проводниците най-малко $3 \times 1,5 \text{ mm}^2$ при дължина на кабела над 25 m напречното сечение на проводниците не трябва да е по-малко от $2,5 \text{ mm}^2$.



ВНИМАНИЕ: Удължителни кабели, които не съответстват на нормативните изисквания, могат да бъдат опасни. Удължителният кабел, щепселът и съединителните звена трябва да бъдат устойчиви на вода и в изпълнение за ползване на открито.

Щепселите и контактите трябва да са сухи и да не лежат на земята.

За повишаване на сигурността използвайте дефектнотоков прекъсвач (RCD) с ток на задействане най-много 30 mA. Изправността на прекъсвача трябва да се проверява преди всяко ползване на електроинструмента

Ако захранващият кабел е повреден, той може да бъде ремонтиран само от оторизиран сервиз за електроинструменти на Бош.

Използвайте само удължителни кабели, захранващи кабели, проводници и навити на барабан удължители, които съответстват на стандартите EN 61242/IEC 61242 или IEC 60884-2-7 и са от тип H05VV-F или H05RN-F.

Ако използвате навит на макара удължителен кабел, предварително трябва да го развиеете напълно.

Разопаковане.

Извадете машината от опаковката.

Монтиране на фунията за подаване (вижте фигури Е – F)

- 1 Отворете капака на режещия механизъм (12) назад.
- 2 ☹️ Окачете фунията за подаване (8) в градинския инструмент и след това пуснете капака на режещия механизъм (12).
- 3 Натиснете надолу фунията за подаване (8) и завъртете до упор по посока на часовниковата стрелка ръкохватката (9), за да затегнете фунията за подаване (8); за целта са необходими приблизително 5 пълни завъртания на ръкохватката (9).

Работа

Включване (вижте фигура G)

- ▶ **Поставяйте машината винаги върху здрава хоризонтална повърхност. По време на работа не я наклонявайте или премествайте.**
- ▶ **След изключване електродвигателят продължава да се движи известно време по инерция!**

Отделяйте пръстта от корени. Не се допуска във фунията за подаване (8) да попадат камъни и предмети от стъкло, метал, текстил и пластмаса. В противен случай режещият вал (15) може да бъде повреден.

Фунията за подаване (8) трябва да е празна.

Включване

Натиснете зеления бутон (4).

Изключване

Натиснете червения стоп-бутон (5).

С оглед предпазване на механиката не можете да стартирате повторно градинския електроинструмент в продължение на 2 s.

Защита срещу повторно включване

При прекъсване на захранването електроинструментът се изключва.

При възстановяване на захранването той не се включва автоматично.

Заден ход

За да обърнете посоката на въртене, натиснете бутона за обратен ход (6).

Режещият вал (15) започва да се върти в обратната посока и освобождава блокиралите материали.

Предпазване от претоварване

Твърде голямо натоварване (напр. блокиране на режещия вал) води до изключване на градинския електроинструмент след няколко секунди; чува се висок звуков сигнал.

Натиснете червения стоп-бутон, за да нулирате грешката. След това включете градинския електроинструмент в обратна посока.

За да освободите блокирания материал, натиснете бутон за обратен ход **(6)**.

Ако включите градинския електроинструмент в същата посока, той не може да стартира и издава звук сигнал. Ако блокировката не може да бъде освободена, трябва да бъде демонтирана притискателната плоча **(14)**.

За целта регулиращата ръкохватка **(10)** трябва да бъде завъртяна малко обратно на часовниковата стрелка, докато блокиралите материали се освободят. След това притискателната плоча **(14)** трябва да бъде регулирана (вж. „Регулиране на притискателната плоча (вижте фигура Н)“, Страница 164).

Силно запусване

Ако включването на обратен ход и освобождаването на притискателната плоча не помогнат за освобождаване на блокирането, **изключете** машината и извадете щепсела от контакта.

Развийте червената ръкохватка обратно на часовниковата стрелка, отворете капака на режещия механизъм назад и повдигнете фунията за подаване. Повдигнете капака на режещия механизъм и **внимателно** отстранете от режещия механизъм всички остатъци от раздробявания материал. Работете с предпазни ръкавици и се пазете от острите ръбове на режещия механизъм.

Указания за работа

- ▶ По време на работа с електроинструмента винаги носете предпазни очила, шумозаглушители и работни ръкавици.
- ▶ Преди започване на работа винаги проверявайте дали кутията за отпадъци и подавателната фуния са монтирани правилно.

Машината е съоръжена със сензори. Ако кутията за отпадъци **(11)** и фунията за подаване **(8)** не са поставени правилно, машината не се включва и се чува висок звуков сигнал (при АХТ 23 ТС/25 ТС/2550 ТС допълнително мигат двата индикатора **(13)**).

Натиснете червения стоп-бутон, за да нулирате грешката. Подайте клони за раздробяване. Вкараните клони се увличат от режещия вал **(15)**.

- ▶ Подаващи се от машината дълги клони могат да се преместват внезапно и рязко, затова стойте на достатъчно голямо разстояние!

Отстраняване на дефекти

Таблицата по-долу показва симптоми на дефекти и как можете да си помогнете, ако електроинструментът Ви престане да работи нормално. Ако не можете да откриете и отстраните проблема, като следвате инструкциите в таблицата, се обърнете към оторизиран сервиз за електроинструменти.

Внимание! Преди да извършвате техническо обслужване или почистване на градинския електроинструмент, го изключвайте и изваждайте щепсела от контакта. Същото се отнася и в случай, че захранващият кабел бъде повреден, прерязан, или се усуче.

Винаги подавайте такова количество материал, което не предизвиква запусване на фунията **(8)**.

Раздробявайте смесено жиливи, влажни и стари градински отпадъци с клони. Това предотвратява отлагането на замърсявания по режещия вал **(15)**.

Не раздробявайте меки отпадъци без твърда консистенция, напр. кухненски отпадъци; компостирайте такива отпадъци директно.

Внимавайте раздробеният материал винаги да може да пада от отвора за изхвърляне – опасност от откат!

Вентилационните отвори **(3)** не трябва се запушват с надробен материал.

Избягвайте запусване на отвора за изхвърляне, тъй като това може да предизвика обратен откат във фунията за подаване **(8)**.

Указания за надробяване

В зависимост от вида, възрастта и степента на влажност на дървесината клоните са повече или по-малко трудни за надробяване.

Оптимални резултати можете да постигнете, ако надробявате клоните скоро след като сте ги отрязали.

Меки градински отпадъци могат да бъдат раздробявани на малки порции, особено ако са влажни. Запушвания могат да се избегнат, като периодично се раздробяват клони.

Регулиране на притискателната плоча (вижте фигура Н)

Притискателната плоча **(14)** е настроена в завода-производител и не се нуждае от регулиране преди пускане в експлоатация.

Регулирането на притискателната плоча **(14)** се налага вследствие на износване (напр. ако при раздробяването на клони раздробените частици са свързани и не са раздробени достатъчно).

При двигател, въртящ се напред (зелен бутон **(4)**) завъртете ръкохватката **(10)** на малки стъпки по посока на часовниковата стрелка, докато започне да се чува лек стържещ звук (режещият вал **(15)** изстърква притискателната плоча **(14)** до правилното разстояние, при което през изходящия отвор изпадат малко алуминиеви стружки).

Уверете се, че това е станало, като проверите за стружки в коша **(11)**.

Подавайте само толкова, колкото е необходимо, в противен случай притискателната плоча **(14)** се износва ненужно.

Симптом	Възможна причина	Отстраняване
Градинският електроинструмент не работи	Кутията за отпадъци не е монтирана правилно	Монтирайте правилно кутията за отпадъци
	Подавателната фуния не е монтирана правилно	Монтирайте правилно подавателната фуния
	Контактът е повреден	Използвайте друг контакт
	Удължителният кабел е повреден	Проверете и заменете кабела, ако е повреден
Градинският електроинструмент е прегрял	Градинският електроинструмент е прегрял	Изчакайте, докато градинският електроинструмент се охлади
	Задействал се е предпазен прекъсвач	Заменете предпазния прекъсвач
Чува се звуков сигнал (при АХТ 23 ТС/25 ТС/2550 ТС в допълнение мигат два светодиода) и градинският електроинструмент не се включва	Кутията за отпадъци/подавателната фуния не е монтирана правилно	Уверете се, че кутията за отпадъци е поставена правилно Уверете се, че подавателната фуния е поставена правилно и е застопорена чрез завъртане на червената ръкохватка по посока на часовниковата стрелка
Повтаря се трикратен висок звуков сигнал и градинският електроинструмент не се включва. (при АХТ 23 ТС/25 ТС/2550 ТС в допълнение мигат два светодиода)	Електронният управляващ модул е прегрял	Натиснете стоп-бутон. Изчакайте, докато машината се охлади. Машината издава звуков сигнал в продължение на 2 секунди и пусковият прекъсвач се превключва на „готовност“ (стенд-бай)
Мига един светодиод (при АХТ 23 ТС/25 ТС/2550 ТС)	няма; мигането на светодиодите е правилно; градинският електроинструмент е включен в захранващата мрежа и готов за работа	
Градинският електроинструмент издва висок звуков сигнал периодично и не есе включва; грешката не се премахва с натискане на СТОП-бутон (при АХТ 23 ТС/25 ТС/2550 ТС в допълнение мигат два светодиода)	Задействала се е защитата срещу ниско напрежение	Включете градинският електроинструмент отново. Проверете дали удължителният кабел отговаря на изискванията (грешки могат да бъдат предизвикани от некачествен удължителен кабел) Ако използвате генератор, проверете дали работи правилно.
Градинският електроинструмент издава непрекъснат висок звуков сигнал в продължение на 10 секунди и не се включва; грешката не се премахва с натискане на СТОП-бутон (при АХТ 23 ТС/25 ТС/2550 ТС в допълнение мигат два светодиода)	Електронният управляващ модул е повреден	Обърнете се към оторизиран сервиз за електроинструменти на Бош
Градинският електроинструмент захваща материала трудно	Раздробяваният материал е влажен и мек	Използвайте изтласквача, за да подавате материалите за рязане в градинския електроинструмент

Симптом	Възможна причина	Отстраняване
Градинският електроинструмент е блокиран	Раздробяваният материал е влажен и мек / машината е подаден наведнъж твърде много мек зелен материал	Отстранете блокирания материал (работете с предпазни ръкавици) Натиснете бутон за обратен ход (вж. „Заден ход“, Страница 163)
Клоните в кутията за отпадъци не са разрязани напълно	Притискателната плоча трябва да бъде регулирана	(вж. „Регулиране на притискателната плоча (вижте фигура Н)“, Страница 164)
Градинският електроинструмент издава висок звук и не се включва	Притискащата плоча е настроена неправилно	Натиснете ръкохватката (10), използвайте шестостенен ключ (16) (5 mm – не е включен в окомплектовката) и развийте застопоряващия винт чрез завъртане обратно на часовниковата стрелка (вижте фигура I) След премахване на блокирания материал регулирайте притискателната плоча (вж. „Регулиране на притискателната плоча (вижте фигура Н)“, Страница 164)

Техническо обслужване и сервиз

Поддържане и почистване

- ▶ **Внимание!** Преди да извършвате техническо обслужване или почистване на градинския електроинструмент, го изключвайте и изваждайте щепсела от контакта. Същото се отнася и в случай, че захранващият кабел бъде повреден, прерязан, или се усуче.
- ▶ **Винаги, когато работите с градинския електроинструмент, или когато го почиствате/поддържате, използвайте предпазни ръкавици.**

Редовно проверявайте градинския електроинструмент за видими дефекти, като разхлабени или повредени ножове, разхлабени съединения и износени или повредени части.

Уверете се, че капаците и предпазните съоръжения са изправни и са монтирани правилно. Преди включване извършете евентуално необходими дейности по поддръжка или ремонт.

Ако въпреки прецизното производство и внимателно изпитване градинският електроинструмент се повреди, ремонтът трябва да бъде извършен в оторизиран сервиз за електроинструменти на Бош.

Демонтиране на притискателната плоча (вижте фигура х) J)

- ▶ **Внимание!** Преди да извършвате техническо обслужване или почистване на градинския електроинструмент, го изключвайте и изваждайте щепсела от контакта. Същото се отнася и в случай, че захранващият кабел бъде повреден, прерязан, или се усуче.
- ▶ **Винаги, когато работите с градинския електроинструмент, или когато го почиствате/поддържате, използвайте предпазни ръкавици.**

При нормално използване и регулиране съгласно указанията, режещият вал (15) и притискателната плоча (14) имат многогодишна дълготрайност.

За демонтиране, почистване или замяна на притискателната плоча (14):

- ① Развийте напълно и извадете винта на притискателната плоча, както е показано на фигурата.
- ② Извадете притискателната плоча (14), като използвате отвертка като лост.

Сглобяването се извършва в обратна последователност. При това притискателната плоча (14) трябва да бъде регулирана (вж. „Регулиране на притискателната плоча (вижте фигура Н)“, Страница 164).

След приключване на работа/съхраняване

Клонотрошачката не трябва да бъде почиствана с водоструйна машина или течаща вода.

Почиствайте грижливо градинския електроинструмент външно с мека четка и кърпа. Не използвайте вода, разтворители или почистващи препарати. Отстранявайте всички отлагания на трева, особено по вентилационните отвори (3).

Съхранявайте машината на сухо място. Не поставяйте върху градинския електроинструмент други предмети. Захранващият кабел може да се захваща към клонотрошачката, както е показано (само изпълнение за Великобритания). (вижте фигура K)

Както е показано на фигура В, клонотрошачката може да бъде прибрана за съхранение след демонтиране на фунията за подаване (вж. „Монтиране на фунията за подаване (вижте фигури Е – F)“, Страница 163).

Клиентска служба и консултация относно употребата

Сервизът ще отговори на въпросите Ви относно ремонти и поддръжка на закупения от Вас продукт, както и относно резервни части. Покомпонентни чертежи и информация за резервните части ще откриете и на:

www.bosch-pt.com

Екипът по консултация относно употребата на Bosch ще

Ви помогне с удоволствие при въпроси за нашите продукти и техните аксесоари.

Моля, при въпроси и при поръчване на резервни части винаги посочвайте 10-цифрения каталожен номер, изписан на табелката на уреда.

България

Robert Bosch SRL
Service scule electrice
Strada Horia Măcelariu Nr. 30–34, sector 1
013937 București, România
Тел.: +359(0)700 13 667 (Български)
Факс: +40 212 331 313
Email: BoschServiceCenterBG@ro.bosch.com
www.bosch-pt.com/bg/bg/

Други сервисни адреси ще откриете на:

www.bosch-pt.com/serviceaddresses

Бракуване

Градинският електроинструмент, принадлежностите му и опаковките трябва да се предават за оползотворяване на съдържачите се в тях суровини.



Не изхвърляйте градински електроинструменти при битовите отпадъци!

Само за страни от ЕС:

Съгласно европейска директива 2012/19/ЕС и хармонизирането на националното законодателство с нея електронни и електрически уреди, които не могат да се използват, трябва да бъдат събирани отделно и да бъдат предавани за оползотворяване на съдържачите се в тях суровини.

При неправилно изхвърляне старите електрически и електронни уреди поради възможното наличие на опасни вещества могат да окажат вредни влияния върху околната среда и човешкото здраве.

Македонски

Безбедносни напомени

Предупредување! Ве молиме прочитајте ги следниве упатства. Запознајте се со контролите и правилната употреба на производот. Чувајте го упатството за идни консултации.

Толкување на символите на уредот



Општи безбедносни правила.



Прочитајте го упатството за употреба.



Пред да започнете со демонтажа на делови од уредот наменет за градинарски работи изгасете го односно исклучете го истиот и извлекете го неговиот утикач од штекер. Ако во тек на работата кабелот се скине или на друг начин оштети, не допирајте го, туку веднаш извлекете го кабелот за напојување со струја од штекерот. Никогаш не ракувајте со уредот доколку кабелот е оштетен.



Носете заштитни ракавици, цврсти издржливи чевли и долги панталони.



Ротирачкото сечило претставува опасност. Не ставајте ги нозете или рацете во отворите на уредот додека тој работи.



Внимавајте лицата кои се во близина да не бидат повредени од исфрлените парчиња.



Предупредување: Одржувајте безбедно растојание од уредот додека работи.



Пред да допирате со раце, почекајте сите компоненти на алатот да запрат и бидат во функција.



Носете заштитни слушалки и очила.



Не употребувајте го производот кога врне и не оставајте го на дожд.



Не седете на прифатната кутијата.

Ракување

- ▶ Не пипкајте во инката односно собирниот филтер додека работите со уредот и тој е во погон. После исклучувањето уредот продолжува да работи уште неколку секунди.
- ▶ Никогаш не дозволувајте им на деца и луѓе кои не се запознаени со овие инструкции да го користат уредот. Локалните прописи можат да ја ограничат возраста на ракувачот. Чувајте го производот вон дофат на деца кога не го употребувате.
- ▶ Оваа машина не е наменета на личности (и деца) со ограничени физички, сензорни или душевни можности, со недостаток на искуство и знаење, освен ако не им се обезбедени соодветни инструкции или надзор за употреба на машината од страна на личност одговорна за нивната безбедност. Децата треба да бидат под надзор да не си играат со уредот.



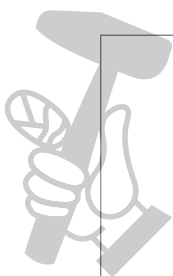
Robert Bosch Power Tools GmbH
70538 Stuttgart
GERMANY

www.bosch-pt.com

F 016 L94 417 (2022.10) 0 / 234



F 016 L94 417



de
en
fr
es
pt
it
nl
da
sv
no
fi
el
tr

МАСТЕРИНИ МАЙСТОРА®
ПРОФЕСИОНАЛНИ РЕШЕНИЯ