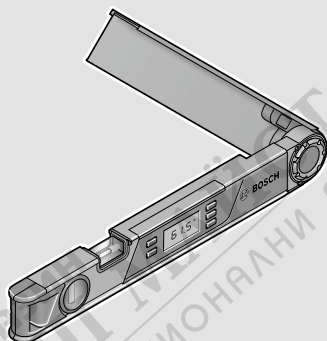




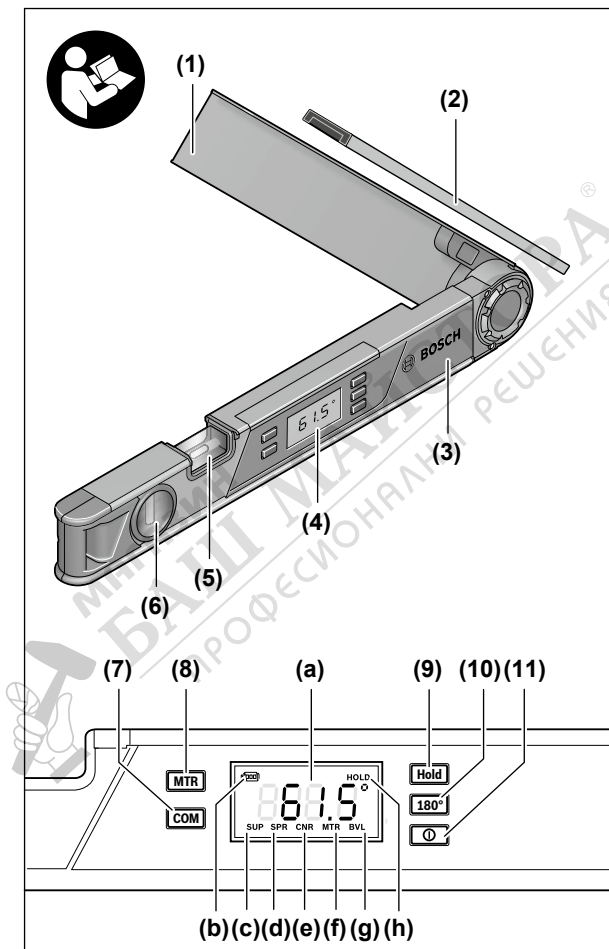
UniversalAngle



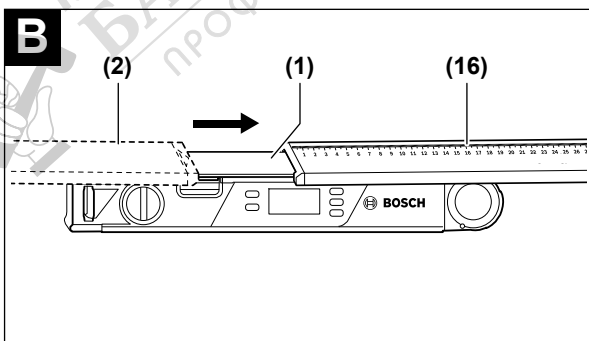
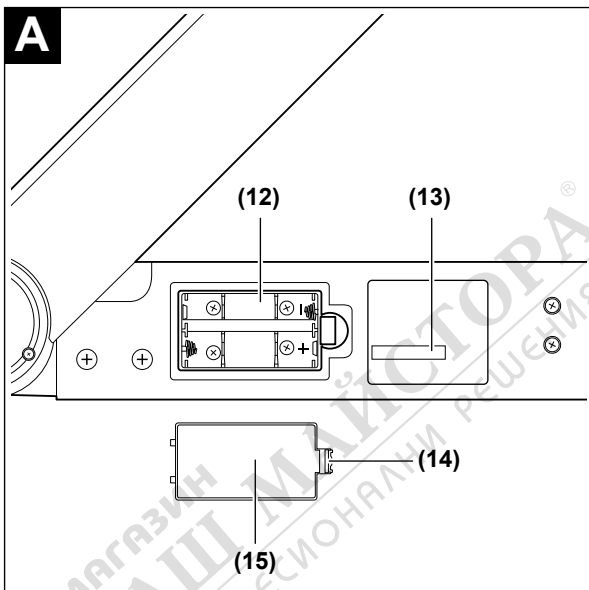
- pl** Instrukcja oryginalna
- cs** Původní návod k používání
- sk** Pôvodný návod na použitie
- hu** Eredeti használati utasítás
- ru** Оригинальное руководство по эксплуатации
- uk** Оригінальна інструкція з експлуатації
- kk** Пайдалану нұсқаулығының түпнұсқасы
- ro** Instrucțiuni originale
- bg** Оригинална инструкция
- mk** Оригинално упатство за работа
- sr** Originalno uputstvo za rad
- sl** Izvirna navodila
- hr** Originalne upute za rad

- et** Algupärane kasutusjuhend
- lv** Instrukcijas oriģinālvalodā
- lt** Originali instrukcija



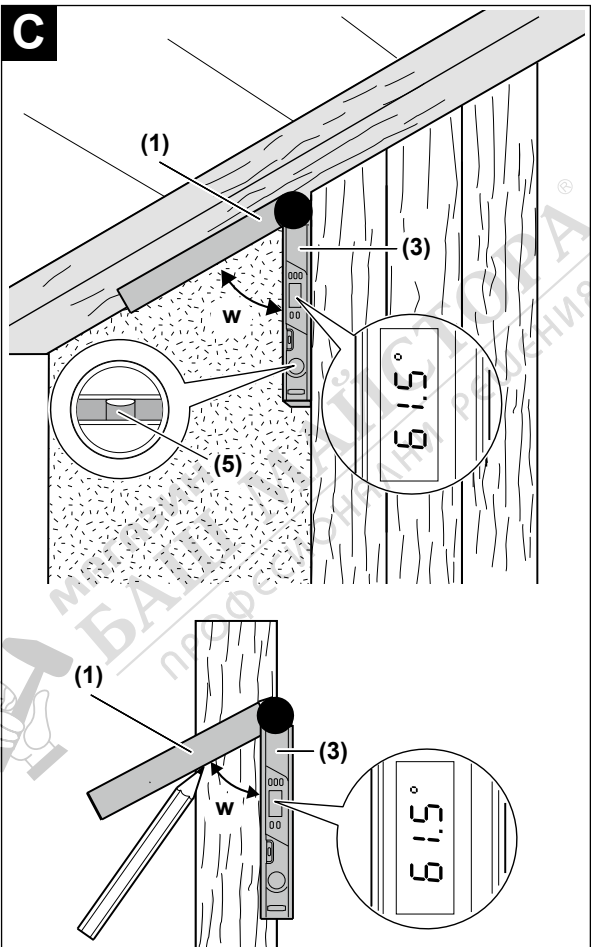


4 |



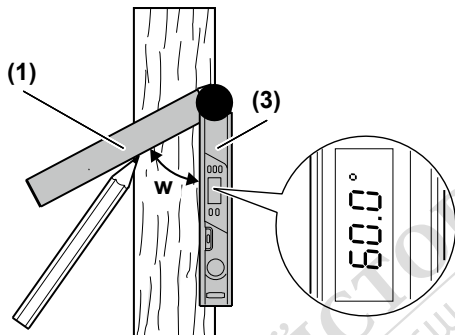
1 609 92A 85M | (14.11.2022)

Bosch Power Tools

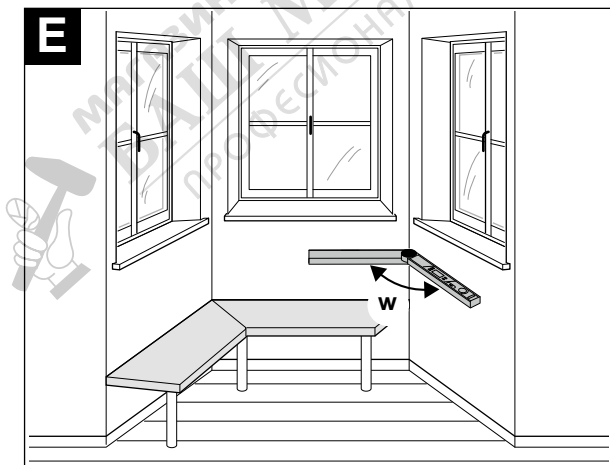


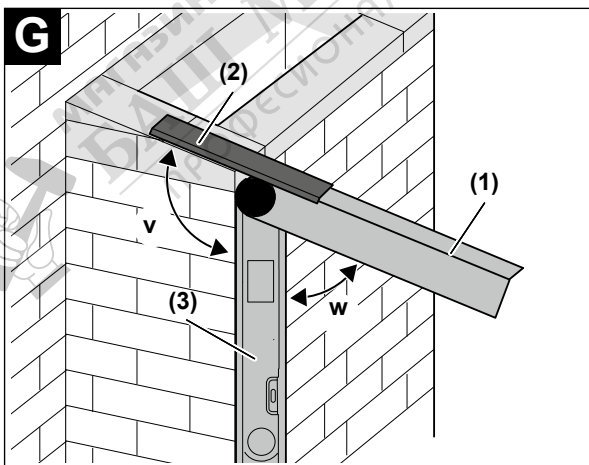
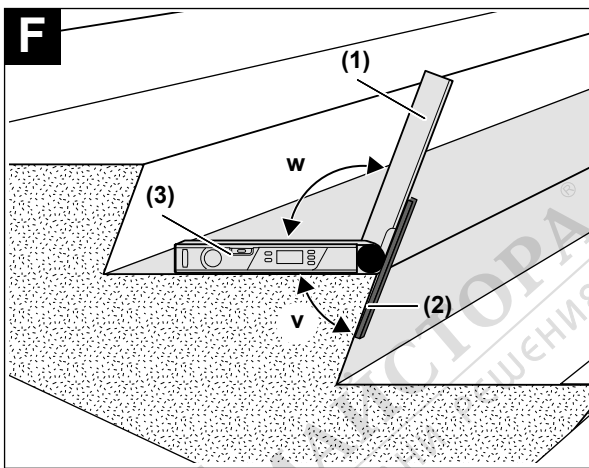
6 |

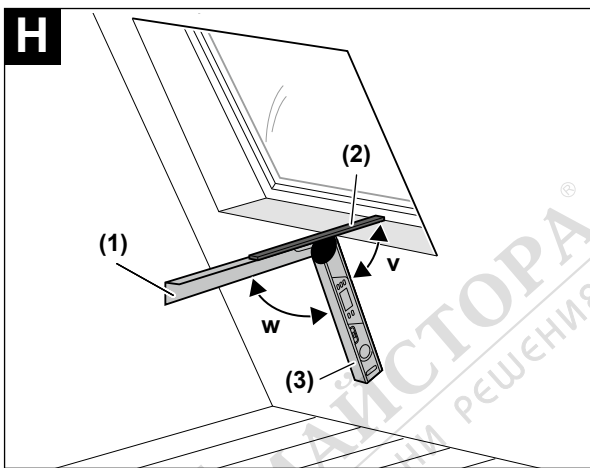
D



E







uzate trebuie colectați/colectate separat și predați/predate la un centru de reciclare ecologică.

În cazul eliminării necorespunzătoare, aparatele electrice și electronice pot avea un efect nociv asupra mediului și sănătății din cauza posibilei prezențe a substanțelor periculoase.

Български

Указания за сигурност



Прочетете и спазвайте всички указания. Ако измервателният уред не бъде използван съобразно настоящите указания, вградените в него защитни механизми могат да бъдат увредени. **СЪХРАНЯВАЙТЕ ТЕЗИ УКАЗАНИЯ НА СИГУРНО МЯСТО.**

- ▶ **Допускайте измервателния уред да бъде ремонтиран само от квалифицирани техници и само с използване на оригинални резервни части.** С това се гарантира запазването на функциите, осигуряващи безопасността на измервателния уред.
- ▶ **Не работете с измервателния уред в среда с повишена опасност от експлозии, в която има леснозапалими течности, газове или прахове.** В измервателния уред могат да възникнат искри, които да възпламенят праха или парите.
- ▶ **Спазвайте при рязане на обработвани детайли, за които сте установили ъглите с този измервателен инструмент, винаги стриктно указанията за безопасност и работа на използвания циркуляр (вкл. указанията за позициониране и затягане на обработвания детайл).** Ако не могат да се настроят нужните ъгли на определен циркуляр или модел циркуляр, трябва да се използват алтернативни методи за рязане. Особено острите ъгли могат да се изрязват с използване на конично затегателно приспособление с настолен или ръчен циркуляр.

Описание на продукта и дейността

Моля, имайте предвид изображенията в предната част на ръководството за работа.

Предназначение на уреда

Измервателният уред е предназначен за измреване и пренасяне на ъгли, за определяне на прости и двойни ъгли на скосяване, както и за проверка и определяне на хоризонтали и вертикали.

Измервателният уред е предназначен за работа в затворени помещения.

Изобразени елементи

Номерирането на елементите се отнася до изображението на измервателния уред на страницата с фигурите.

- (1) Разгъващо се рамо
- (2) Удължител на рамото
- (3) Основно рамо
- (4) Дисплей с осветление
- (5) Либела за хоризонтално ориентиране
- (6) Либела за вертикално ориентиране
- (7) Бутон за двоен наклон на среза **COM**
- (8) Бутон за единичен наклон на среза **MTR**
- (9) Бутон Hold/Clear **Hold**
- (10) Бутон за допълващ ъгъл **180°**
- (11) Пусков прекъсвач
- (12) Гнездо за батериите
- (13) Сериен номер
- (14) Бутон за застопоряване на капака на гнездото за батерии
- (15) Капак на гнездото за батерии
- (16) Скала върху удължителя на рамото

Елементи на дисплея

- (a) Измерена стойност

- (b) Дисплей за състоянието на зареждане на батерията/предупреждение за батерия
- (c) Индикатор за допълнителен ъгъл **SUP**
- (d) Индикатор за ъгъл на наклон **SPR**
- (e) Индикатор за краен ъгъл **CNR**
- (f) Индикатор за хоризонтален ъгъл на наклон **MTR**
- (g) Индикатор за вертикален ъгъл на наклон **BVL**
- (h) Индикатор за стойност на запаметяване **HOLD**

Технически данни

Дигитален измервател на ъгли	UniversalAngle
Каталожен номер	3 603 F76 0..
Диапазон на измерване	0°-220°
Точност на измерване	
- ъгъл	±0,2°
- Либела	1,5 mm/m
Точност на изчисляването на ъгъла	±0,1°
Работна температура	-10 °C ... +50 °C
Температурен диапазон за съхраняване	-20 °C ... +70 °C
Макс. работна височина над базовата височина	2000 m
Относителна влажност макс.	90 %
Степен на замърсяване съгласно IEC 61010-1	2 ^A)
Батерии	2 × 1,5 V LR6 (AA)
Продължителност на работа, пригл.	25 h
Автоматично изключване след пригл.	5 min
Дължина на рамото	400 mm
Маса съгласно EPTA-Procedure 01:2014	0,89 kg
Размери	425 × 41 × 58 mm


A) Има само непроводимо замърсяване, при което обаче е възможно да се очаква временно причинена проводимост поради конденз.

За еднозначно идентифициране на Вашия измервателен уред служи серийният номер **(13)** на табелката на уреда.

Монтиране

Поставяне/смяна на батерии (вж. фиг. А)

За захранване на измервателния уред се препоръчва използването на алкално-манганови батерии.

За отваряне на капака на гнездото за батерии **(15)** първо натиснете фиксирането **(14)** и след това отворете капака. Поставете батериите.  Внимавайте за правилната им полярност, изобразена на фигурата от вътрешната страна на гнездото за батерии.

Ако индикацията за предупреждение за батерията **(b)** се покаже по време на работа на дисплея, може да се измерва още ок. 1 до 2 часа.

Ако предупреждението за батерия **(b)** мига, батериите трябва да се сменят. Не е възможно по-нататъшното извършване на измервания.

Заменяйте винаги всички батерии едновременно. Използвайте винаги батерии от един и същ производител и с еднакъв капацитет.

- ▶ **Ако продължително време няма да използвате инструмента, изваждайте батериите от него.** При продължително съхраняване в нея батериите в измервателния инструмент могат да кородират и да се саморазредят.

Поставяне на удължителя на рамото (вж. фиг. В)

Вкарайте удължителя на рамото **(2)** отпред върху разгъващото се рамо **(1)**. Преместете удължителя на рамото към измервателния уред, колкото е необходимо.

Работа с електроинструмента

Пускане в експлоатация

- ▶ **Предпазвайте измервателния прибор от овлажняване и директно попадане на слънчеви лъчи.**
- ▶ **Не излагайте измервателния уред на екстремни температури или резки температурни промени.** Напр. не го оставяйте продължително време в автомобил. При големи температурни разлики оставайте измервателният уред първо да се темперира преди да го включите. При екстремни температури или големи температурни разлики точността на измервателния уред може да се влоши.

- **Поддържайте опорните повърхности и ръбовете на инструмента чисти. Предпазвайте инструмента от резки натоварвания и удари.** Замърсявания или деформации могат да предизвикат неточности в измерванията.

Включване и изключване

За **включване** на измервателния уред натиснете пусковия прекъсвач **(11)**.

След включване измервателният уред се намира в режим "Стандартно измерване".

За **изключване** на измервателния инструмент натиснете пусковия прекъсвач **(11)**.

Ако за прибл. **5** минути не бъде извършено действие, за предпазване на батериите измервателният уред се изключва автоматично.

Подравняване с либелите

С либелата **(5)** можете да подравнявате измервателния инструмент водоравно, а с либелата **(6)** – отвесно.

Можете да използвате измервателния уред също и като водна либела за проверка на хоризонтални или вертикални. За целта допрете измервателния уред до проверяваната повърхност.

Режим на работа "Стандартно измерване"

След всяко включване измервателният уред се намира в режим "Стандартно измерване".

Измерване на ъгъл (вж. фиг. С–Е)

Допрете разгъващото се рамо **(1)** и основното рамо **(3)** плътно до измерваните ръбове. Показваната стойност на измерване **(а)** отговаря на вътрешния ъгъл **w** между основното и разгъващото се рамо.

Тази стойност на измерване се показва на дисплея **(4)** докато не промените ъгъла между разгъващото се рамо **(1)** и основното рамо **(3)**.

Пренасяне на ъгъл (вж. фиг. С)

Измерете ъгъла, който ще пренасяте, като допрете до рамената му разгъващото се и основното рамо на измервателния уред.

Допрете измервателния уред в желаната позиция до обработвания детайл. Използвайте рамената като линия за нанасяне на ъгъла.

Внимавайте при пренасянето да не променят ъгъла между основното рамо и разгъващото се рамо.

Снемане на ъгъл (вж. фиг. D)

Отворете разгъващото се и основното рамо до толкова, че в индикацията за стойност на измерване **(a)** да се покаже пренасяният ъгъл.

Допрете измервателния уред в желаната позиция до обработвания детайл. Използвайте рамената като линия за нанасяне на ъгъла.

Запаметяване на измерената стойност

За запаметяване (**HOLD**) на актуалната стойност от измерването **(a)** натиснете бутона за запаметяване **Hold (9)**.

Измерената стойност се изобразява на дисплея независимо от изменението на ъгъла между разгъващото се рамо и основното рамо, докато не натиснете отново бутона за запаметяване **Hold (9)**.

Измерване с удължител на рамото (вж. фиг. F–H)

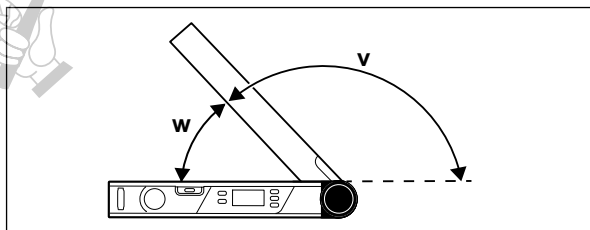
Удължителят на рамото **(2)** позволява измерване на ъгъла, ако опорната повърхност е по-къса от разгъващото се рамо **(1)**.

Поставете удължителя на рамото **(2)** (вж. „Поставяне на удължителя на рамото (вж. фиг. B)“, Страница 115). Допрете основното рамо **(3)** и удължителя на рамото **(2)** до, респ. върху измерваните ръбове.

На дисплея като стойност от измерването се показва ъгълът **w** между основното и разгъващото се рамо. Търсеният ъгъл **v** между основното рамо и удължителя на рамото можете да изчислите както следва:

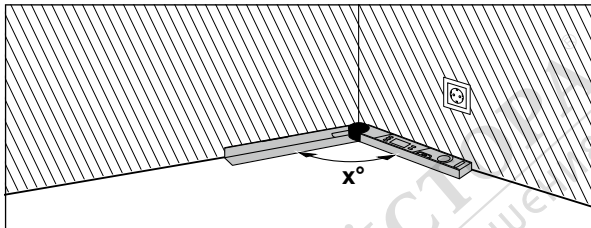
$$v = 180^\circ - w$$

Ако натиснете бутона **180° (10)**, търсеният ъгъл **v** (допълнителен ъгъл) се изчислява и показва.



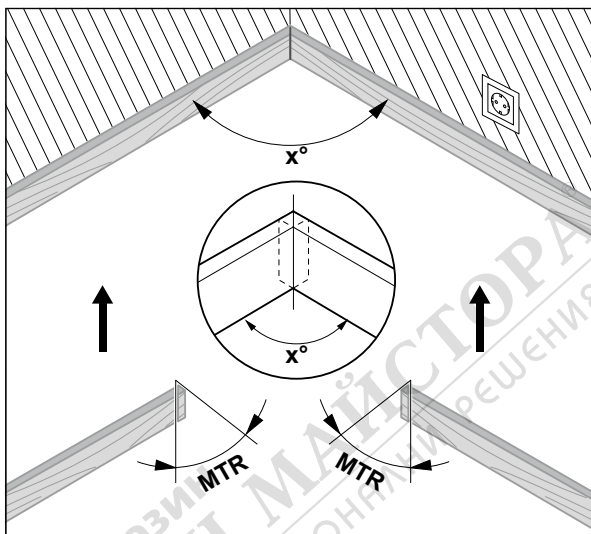
Измерване "Просто скосяване"

Измерването "Просто скосяване" служи за изчисляване на ъгъла на срез **MTR**, ако два обработвани детайла с еднакво скосяване трябва заедно да образуват произволен външен ъгъл α° по-малък от 180° (напр. за подови лайстни, перила и колони на стълбища или рамки за картини).

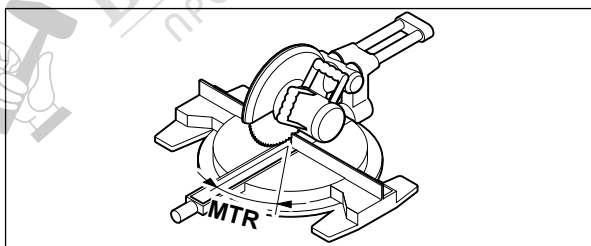


Ако обработваните детайли са в ъгъл (напр. за подови лайстни), то измерете ъгъла α° чрез поставяне на разгъващото се и основното рамо. За предвидения ъгъл (напр. картинна рамка) отворете разгъващото се и основното рамо дотолкова, че желаният ъгъл да се покаже на дисплея.





Изчислява се хоризонталният ъгъл на скосяване **MTR** („Miter Angle“: хоризонтален ъгъл на скосяване), с който трябва да се скъсят двата обработвани детайла. Циркулярният диск при тези скосени срезове е отвесно към детайла (вертикалният ъгъл е 0°).



Натиснете бутона **MTR (8)**. Докато държите натиснат бутон **MTR (8)**, се изобразява изчисленият хоризонтален ъгъл на скосяване **MTR**, който

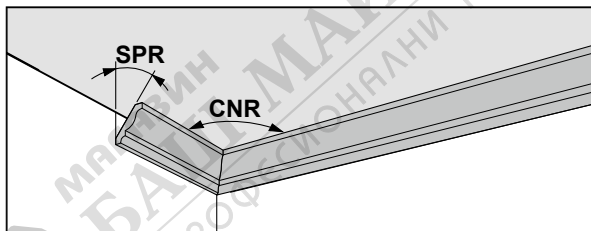
трябва да бъде настроен на циркулярната машина. Същевременно индикаторът **MTR** светва на дисплея.

Указание: Изчисленият хоризонтален ъгъл на скосяване **MTR** може да се приеме само за челни и скосяващи циркуляри, при които настройката за отвесни срезове е 0° . Ако настройката за отвесни срезове е 90° , то трябва да изчислите ъгъла за циркуляра както следва:
 $90^\circ - \text{показван ъгъл MTR} = \text{ъгъл за настройване върху циркуляра}$.

Измерване "Двойно скосяване"

Измерването "Двойно скосяване" ("Compound MTR") служи за определяне на хоризонталния и вертикалния ъгли на скосяване, когато трябва да бъдат съединени два наклонени детайла (напр. первази на таванна ламперия).

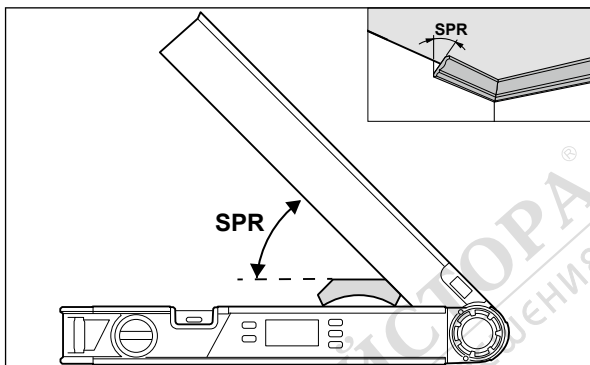
Измерете първо ъгъла на наклон **SPR** и крайния ъгъл **CNR**. След това измервателният уред изчислява хоризонталния ъгъл на скосяване **MTR** и вертикалния ъгъл на скосяване **BVL**.



Изпълнете следните стъпки в посочената по-долу последователност.



1. SPR: Запаметяване на ъгъла на скосяване (Spring Angle)



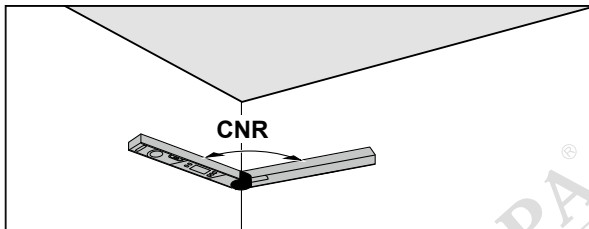
Съществуват следните възможности за запаметяване на ъгъла между детайлите:

- Разтворете разгъващото се рамо и основното рамо, докато на дисплея се изобрази желаният ъгъл.
- Ако ъгълът между детайлите е неизвестен, го измерете. За целта поставете измервания детайл между разтварящото се рамо и основното рамо на измервателния уред. Ако при особено тесни или малки детайли измерването с измервателния уред не е възможно, използвайте помощни средства, напр. транспортир, и след това настройте ъгъла на измервателния уред.

Натиснете бутона **COM (7)**, за да запаметите измерения ъгъл на скосяване за двойното скосяване. На дисплея се показват **SPR** и актуалният

ъгъл.

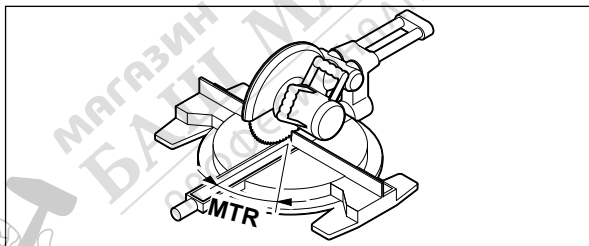
2. CNR: Запаметяване на крайния ъгъл (Corner Angle)



За определяне на наклона на детайлите допрете разгъващото се рамо и основното рамо плътно до стените или непосредствено настройте ъгъла, ако е известен.

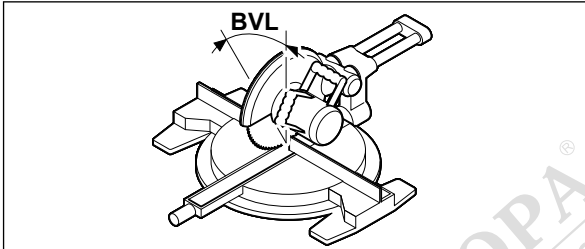
Натиснете бутона **COM (7)** отново, за да запаметите измерения ъгъл за двойното скосяване. На дисплея се показват **CNR** и актуалният ъгъл.

3. MTR: установяване на хоризонталния ъгъл на скосяване (Miter Angle)



Натиснете отново бутона **COM (7)**. На дисплея се показват **MTR** и изчисленият хоризонтален ъгъл на скосяване за челния и скосяващ циркуляр. Хоризонталният ъгъл на скосяване задава завъртането на основната плоча на циркулярната машина (**MTR**).

4. BVL: установяване на вертикален ъгъл на скосяване (Bevel Angle)



Натиснете отново бутона **COM (7)**. На дисплея се показват **BVL** и изчисленият вертикален ъгъл на скосяване за челния и скосяващ циркуляр. Вертикалният ъгъл на скосяване задава наклона на масата на циркуляра (**BVL**).

Указания за режим на работа "Двойно скосяване"

Изчисленият хоризонтален ъгъл на скосяване **MTR** може да се приеме само за челни и скосяващи циркуляри, при които настройката за отвесни срезове е 0° . Ако настройката за отвесни срезове е 90° , то трябва да изчислите ъгъла за циркуляра както следва:

90° – показван ъгъл **MTR** = ъгъл за настройване върху циркуляра.

Поддържане и сервиз

Поддържане и почистване

Поддържайте измервателния уред винаги чист.

Не потопявайте измервателния уред във вода или други течности.

Избърсвайте замърсяванията с мека, леко навлажнена кърпа. Не използвайте почистващи препарати или разтворители.

Ако измервателният уред бъде оставен продължително време на дъжд, може да се стигне до нарушаване на функциите му. Въпреки това след изсушаване той е възвръща пълната си функционалност. Не е необходимо извършване на калибриране.

Клиентска служба и консултация относно употребата

Сервизът ще отговори на въпросите Ви относно ремонти и поддръжка на закупения от Вас продукт, както и относно резервни части. Покомпонентни чертежи и информация за резервните части ще откриете и на:

www.bosch-pt.com

Екипът по консултация относно употребата на Bosch ще Ви помогне с удоволствие при въпроси за нашите продукти и техните аксесоари.

Моля, при въпроси и при поръчване на резервни части винаги посочвайте 10-цифрения каталожен номер, изписан на табелката на уреда.

България

Robert Bosch SRL

Service scule electrice

Strada Horia Măcelariu Nr. 30–34, sector 1

013937 București, România

Тел.: +359(0)700 13 667 (Български)

Факс: +40 212 331 313

Email: BoschServiceCenterBG@ro.bosch.com

www.bosch-pt.com/bg/bg/

Други сервизни адреси ще откриете на:

www.bosch-pt.com/serviceaddresses

Бракуване

Измервателният уред, допълнителните приспособления и опаковките трябва да бъдат подложени на екологична преработка за усвояване на съдържащите се в тях суровини.



Не изхвърляйте измервателните уреди и батериите при битовите отпадъци!

Само за страни от ЕС:

Съгласно европейска директива 2012/19/ЕС за старите електрически и електронни уреди и нейното транспортиране в националното право измервателните уреди, които не могат да се ползват повече, а съгласно европейска директива 2006/66/ЕО повредени или изхабени обикновени или акумулаторни батерии, трябва да се събират и предават за оползотворяване на съдържащите се в тях суровини.

При неправилно изхвърляне старите електрически и електронни уреди поради възможното наличие на опасни вещества могат да окажат вредно влияние върху околната среда и човешкото здраве.

Македонски

Безбедносни напомени



Сите упатства треба да се прочитаат и да се внимава на нив. Доколку мерниот уред не се користи согласно приложените инструкции, може да се наруши функцијата на вградените заштитни механизми во мерниот уред. **ДОБРО ЧУВАЈТЕ ГИ ОВИЕ УПАТСТВА.**

- ▶ **Мерниот уред смее да се поправа само од страна на квалификуван стручен персонал и само со оригинални резервни делови.** Само на тој начин ќе бидете сигурни во безбедноста на мерниот уред.
- ▶ **Не работете со мерниот уред во околина каде постои опасност од експлозија, каде има запаливи течности, гас или прашина.** Мерниот уред создава искри, кои може да ја запалат правта или пареата.
- ▶ **При сечење на делови за обработка, чии агли сте ги одредиле со помош на овој мерен уред, секогаш придржувајте се стриктно до безбедносните и работните напомени за пилата којашто ја употребувате (вклучително напомените за позиционирање и затегање на делот што се обработува).** Доколку потребниот агол не може да се постави на одредена пила или вид на пила, мора да се применат алтернативни методи на сечење со пилата. Особено острите агли може да се исечат со употреба на конусен уред за затегање со столна или рачна тркалезна пила.

Опис на производот и перформансите

Внимавајте на сликите во предниот дел на упатството за користење.



Uni

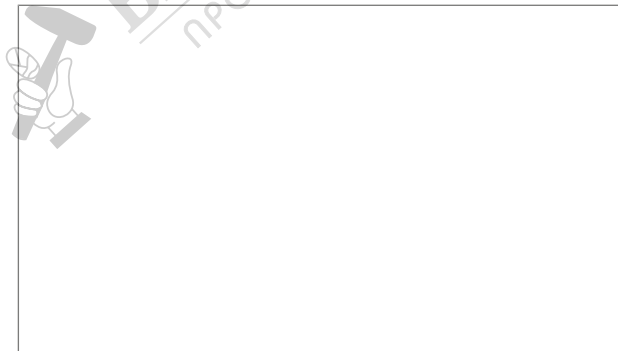
Robert Bosch Power Tools GmbH
70538 Stuttgart
GERMANY

www.bosch-pt.com

1 609 92A 85M (2022.11) T / 208



1 609 92A 85M



pl Instru
cs Původ
sk Pôvod
hu Eredet
ru Ориг
экспл
uk Ориг
експл
kk Пайд
түпнү
ro Instru
bg Ориг
mk Ориг
sr Origin
sl Izvirn
hr Origin