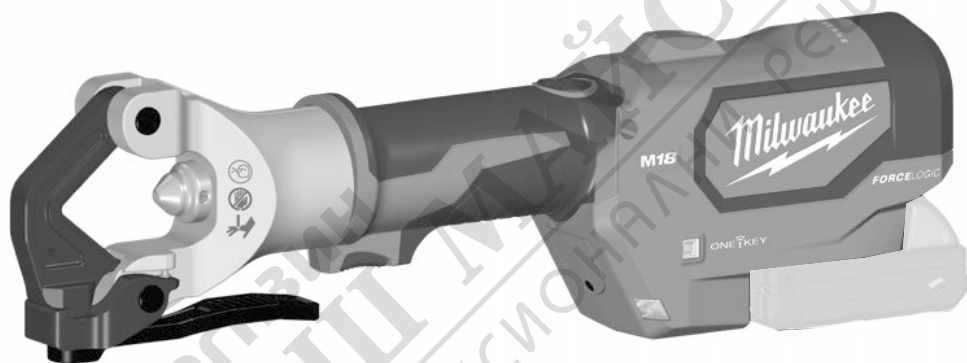


Milwaukee®

Nothing but **HEAVY DUTY**®



M18 HDCT

Original instructions

Originalbetriebsanleitung

Notice originale

Istruzioni originali

Manual original

Manual original

Oorspronkelijke
gebruiksaanwijzing

Original brugsanvisning

Original bruksanvisning

Bruksanvisning i original

Alkuperäiset ohjeet

Πρωτότυπο οδηγιών χρήσης

Orijinal işletme talimatı

Původním návodem k používání

Pôvodný návod na použitie

Instrukcja oryginalna

Eredeti használati utasítás

Izvirna navodila

Originalne pogonske upute

Instrukcijām oriģinālvadā

Originalni instrukcija

Algupärane kasutusjuhend

Оригинальное руководство
по эксплуатации

Оригинално ръководство за
експлоатация

Instrucțiuni de folosire originale

Оригинален прирачник за
работа

Оригінал інструкції з
експлуатації

التعليمات الأصلية

ТЕХНИЧЕСКИ ДАННИ Пресов инструмент	M18 HDCT
Производствен номер	4740 95 02... ... 000001-999999
Честотен обхват (честотни обхвати) на Bluetooth	2402-2480 MHz
високочестотна мощност	1,8 dBm
Версия на Bluetooth	4.0 BT signal mode
Напрежение на акумулатора	18 V
Прес пространство	10 - 300 mm ²
Тегло съгласно процедурата EPTA 01/2014 (Li-Ion 2,0 Ah...12,0 Ah)	4,5 kg..., 5,6 kg
Препоръчителна температура на околната среда при експлоатация	-18°C... +50°C
Препоръчителни акумулаторни батерии	M18B... M18HB...
Препоръчителни зарядни устройства	M12-18..., M1418C6
Информация за шума	
Измерените стойности са получени съобразно EN 62841. Оцененото с A ниво на шума на уреда е съответно:	
Равнище на звуковото налягане (Несигурност K=3dB(A))	65,4 dB (A)
Равнище на мощността на звука (Несигурност K=3dB(A))	76,4 dB (A)
Информация за вибрациите	
Общите стойности на вибрациите (векторна сума на три посоки) са определени в съответствие с EN 62841.	
Стойност на емисиите на вибрациите a _h	0,5 m/s ²
Несигурност K=	1,5 m/s ²

Предназначение	
Конектори	Цилиндрични кабелни уши KLAUKE® F-SERIES за гъвкави проводници 10mm ² – 240mm ² : 1 кримпване, проводник клас 5 и клас 6 300mm ² : 2 кримпвания, проводник клас 6

KLAUKE® е регистрирана търговска марка на Gustav Klauke GmbH.

ВНИМАНИЕ!

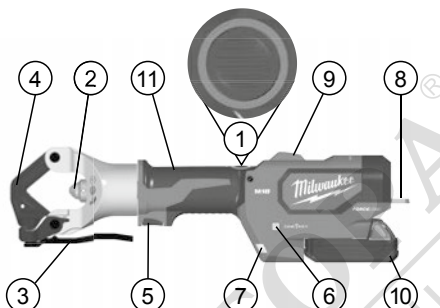
Посочените в настоящия информационен лист нива на вибрации и шумови емисии са измерени в съответствие със стандартизирано изпитване, предоставено в EN 62841, и могат да се използват за сравняване на един инструмент с друг. Те може също така да се използват и за предварителна оценка на излагането на вредни въздействия.

Декларираните нива на вибрации и шумови емисии се отнасят за основните приложения на инструмента. Ако обаче инструментът се използва за други приложения, с други приспособления или не се поддържа добре, нивата на вибрации и шумови емисии могат да са различни. Това може значително да повиши нивото на излагане на вредни въздействия за общата продължителност на работата.

При оценка на нивото на излагане на въздействието на вибрации и шум следва също така да се вземе предвид времето, през което инструментът е изключен или през което е включен, но не се използва. Това може значително да понижи нивото на излагане на вредни въздействия за общата продължителност

на работата.



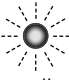

Определете допълнителни мерки за безопасност за защита на оператора от въздействието на вибрациите и/или шума, като например поддръжка на инструмента и приспособленията, поддържането на топлината на ръцете и организацията на работата.



Описание на устройството

- | | |
|---|---|
| ① Резервен изпускателен клапан | ⑥ Индикатор ONE KEY |
| ② Болт на притискащия щифт | ⑦ Светодиод |
| ③ Лостче за освобождаване на притискащите челюсти | ⑧ Ухо |
| ④ Челюсти | ⑨ Светодиод /Индикатор за кримпване |
| ⑤ Спусък | ⑩ Акумулаторна батерия |
| | ⑪ Ръкохватка
Изолирана повърхност за хващане |



Светодиоден индикатор	Определение
 Свети постоянно Зелено	Инструментът е изпълнил операцията и е достигнал пълното посочено разстояние.
 Свети постоянно Червено	Инструментът е изпълнил операцията, но НЕ е достигнал пълното посочено разстояние.
 Премигва Червено	Инструментът не е извършил операцията.
 Премигва Червено / Зелено (след Свети постоянно Зелено или Свети постоянно Червено)	Инструментът е достигнал броя операции, след който се изисква обслужване (4000 кримпвания). Индикаторът ще започне да премигва в червено/зелено, след като светне постоянно индикатор за операцията (червено/зелено). Ние от MILWAUKEE препоръчваме уредът да бъде инспектиран и да му бъде извършена профилактика.

⚠ ВНИМАНИЕ Прочетете всички указания за безопасност, инструкции, изображенията и техническите данни, които получавате с уреда. Ако не спазвате следните указания, това може да доведе до токов удар, пожар и/или тежки наранявания.

Запазете всички указания и инструкции за безопасност за бъдещето.

⚠ СПЕЦИАЛНИ УКАЗАНИЯ ЗА БЕЗОПАСНОСТ

Операторът на този уред трябва да бъде инструктиран относно специфичните опасности, свързани с използването на уреда и относно съществените мерки за безопасност, преди да започне работа с нея за първи път и поне веднъж в годината след това.

Фирмата изпълнител следва да:

- осигури на оператора достъп до ръководството за експлоатация и

- да се увери, че операторът го е прочел и разбрал.

Да се използват предпазни средства. Винаги носете защитни очила при използване на уреда. Препоръчват се защитно облекло и прахозащитна маска, защитни ръкавици, здрави и нехлъзгащи се обувки, каска и предпазни средства за слуха.

Никога не дръжте пръстите си или други части на тялото в работната зона на цилиндъра и на челюстите.

Преди да настройвате, почиствате и извършвате дейности по поддръжката на уреда, извадете батерията.

Използвайте уреда, батерията и зарядното устройство само ако са в перфектно техническо състояние.

Отстранете повредите незабавно в оторизиран специализиран сервис.

За да избегнете наранявания и щети, не допускайте случайното стартиране на уреда.

Отстранете всички инструменти и ключове за настройка, преди да извършите операцията.

Да не се работи по части под електрическо напрежение. Уредът НЕ е изолиран.

ВНИМАНИЕ! За да избегнете опасност от пожар, наранявания и повреждане на уреда, предизвикани от късо съединение, не потапяйте уреда, батерията или зарядното устройство в течности и не допускайте попадането на течности в тях.

Корозиращи или електропроводими течности като солена вода, някои промишлени химикали, изелващи вещества или продукти, съдържащи изелващи вещества, могат да предизвикат късо съединение.

Спазвайте стриктно времето за и интервалите на поддръжка.

Не отваряйте акумулатори и зарядни устройства и ги съхранявайте само в сухи помещения. Пазете ги от влага.

Акумулатори от системата M18 да се зареждат само със зарядни устройства от системата M18 laden. Да не се зареждат акумулатори от други системи.

За да избегнете нараняване и повреда, никога не потапяйте инструмента, сменяемата батерия или зарядното в течност и не позволявайте проникването на течност в тях.

ВНИМАНИЕ



Това устройство се охранва с клетъчна литиева батерия от тип копче. Както новите, така и използваните батерии могат да причинят тежки вътрешни изгаряния и доведат до смърт за не повече от 2 часа след поглъщане или попадане в тялото. Винаги проверявайте дали капачето на батерията е добре затворено. Ако не се затвара добре, спрете устройството, извадете батерията и я дръжте далече от деца. Ако мислите, че някой може да е погълнал батерията или че тя е попаднала в тялото по друг начин, потърсете незабавна медицинска помощ.

⚠ УКАЗАНИЯ ЗА БЕЗОПАСНОСТ ПРИ РАБОТА С ПРЕСОВИ ИНСТРУМЕНТИ

Инструментът за кримпване трябва да се използва само от обучен персонал с познания в областта на електротехниката.

Преди всяка употреба проверявайте инструмента за кримпване, челюстите и притискащия щифт за пукнатини и други признаци на износване.

Използвайте инструмента за кримпване само ако е в перфектно техническо състояние.

Не използвайте инструмента за кримпване, без да е поставен конектор.

Не докосвайте притискащите челюсти и притискащия щифт по време на работа.

При неизправности по време на пресоване незабавно отпуснете превключвателя ВКЛ. и натиснете бутон за освобождаване на хидравликата. Клапанът се отваря и буталото се връща в изходна позиция.

⚠ ОСТАТЪЧНИ РИСКОВЕ

Никога не кримпвайте проводници под напрежение.

ИЗПОЛЗВАНЕ ПО ПРЕДНАЗНАЧЕНИЕ

Инструментът за кримпване може да се използва единствено за кримпване на конектори в съответствие със спецификациите на уреда.

Всички компоненти под напрежение (по които протича ток) в работното поле на техника, трябва да бъдат изключени, преди да започнете работа.

УКАЗАНИЯ ЗА РАБОТА

Използвайте само конектори, които отговарят на спецификациите на уреда.

Указанията за обработка и монтаж на свързващите елементи са посочени в техническата документация на производителите.

Преди да започнете да кримпвате, проверете заряда на батерията — той трябва да бъде най-малко 33% (вж. илюстрираното описание). Може да е необходимо да заредите батерията, преди да започнете работа.

Натискането на превключвателя дава начало на процеса по кримпване, по време на който се извършва движение на болта на притискащия щифт.

Проверката и оценката на правилното кримпване е отговорност на потребителя.

Ако накрайникът е осъществил контакт с конектора и се използва резервният изпускателен вентил, инструментът ще регистрира действието като неуспешно кримпване.

Неправилно изпълнените връзки следва да се кримпват повторно с нов свързващ елемент.



БЪЛ

Действия при неизправности

- Дръжте ключа за връщане в изходно състояние натиснат, докато целостите не се отворят напълно
- Проверете заряда на батерията.
- Проверете дали кабелът и конекторът отговарят на техническите данни.
- Ако се съмнявате, че сте пресовали кабел, по който тече ток, инструментът за кримпване трябва да бъде инспектиран в упълномощен специализиран сервис

⚠ ВНИМАНИЕ: За да намалите риска от експлозия, токов удар и увреждане на имущество, никога не кримпвайте електрически кабели под напрежение.

Уредът НЕ е изолиран. Контактът с ел. верига под напрежение може да причини сериозни наранявания или смърт. Изключете захранването, преди да извършите кримпването. Дръжте ръцете си далече от челюстите и притискащия щифт. В противен случай може да се стигне до разкъсване и ампутация.

Винаги изваждайте батерията, преди да сменяте или отстранявате аксесоари. Използвайте само аксесоари, които се препоръчват специално за този уред. Различни аксесоари могат да бъдат опасни.

За да намалите риска от нараняване, носете защитни очила или очила със странични предпазители.

ПОДДРЪЖКА

Преди да настройвате, почиствате и извършвате дейности по поддръжката на уреда, извадете батерията.

Никога не отваряйте уреда, сменяемата батерия или зарядното устройство.

Проверявайте уреда за проблеми, като например шум или засичане на движещите се части, които могат да повлияят на работата на уреда.

Преди всяка употреба проверявайте инструмента за кримпване, целостите и притискащия щифт за пукнатини и други признаци на износване.

След приключване на работа уредите трябва да се почистят и смажат.

Почиствайте и смазвайте болта на притискащия щифт, постъчно за освобождаване на притискащите челюсти и самите челюсти.

Проверявайте дали подвижните части се движат гладко.

Подменяйте челюстите и болта на притискащия щифт, когато се нащърбят или повредят.

Вентилационните отвори на уреда да се поддържат винаги чисти.

За да избегнете нараняване и повреда, никога не потапяйте уреда, сменяемата батерия или зарядното в течност и не позволявайте проникването на течност в тях.

По-нататъшни дейности по обслужването и ремонтването на уреда могат да се извършват единствено в упълномощени специализирани работилници.

Уредът съдържа хидравлично масло, което представлява опасност за подпочвените води. Неконтролираното му изпускане или неправомерно изхвърляне като отпадък се наказва от закона.

Срокът за следващото сервисно обслужване се указва на светодиодния дисплей на уреда.

Това следва да се извършва поне веднъж на 2 години или след 40 000 операции по кримпване, или най-късно когато светодиодният дисплей укаже, че е необходимо обслужване. Да се използват само аксесоари на Milwaukee и резервни части на Milwaukee. Елементи, чиято подмяна не е описана, да се дадат за подмяна в сервис на Milwaukee (вижте брошурата „Гаранция и адреси на сервиси“).

При необходимост можете да поискате за уреда от Вашия сервис или директно от Techtronic Industries GmbH, Max-Eyth-Straße 10, 71364 Winnenden, Germany, чертеж за в случай на експлозия, като посочите типа на машината и номер върху заводската табелка.

ONE-KEY™

За да научите повече за функционалността ONE KEY на този уред, прочетете приложеното кратко ръководство или ни посетете в интернет на <http://www.milwaukeeool.com/one-key> Можете да изтеглите ONE KEY приложението на Вашия смартфон от App Store или Google Play.

Резултатът от изпитванията отговаря на нашите минимални изисквания съгласно EN 301 489-1 / EN 301 489-17. На клиента ще бъдат предоставени указания за експлоатация в ръководството за употреба.

АКУМУЛАТОРИ

Акумулатори, които не са ползвани по-дълго време, преди употреба да се дозаредят. Температура над 50°C намалява мощността на акумулатора. Да се избягва по-продължително нагряване на слънце или от отопление.

Поддържайте чисти присъединителните контакти на зарядното устройство и на акумулатора.

За оптимална продължителност на живот след употреба батериите трябва да се заредят напълно.

За възможно по-дълга продължителност на живот батериите трябва да се изваждат от уреда след зареждане.

При съхранение на батериите за повече от 30 дни: съхранявайте батерията при прибл. 27°C и на сухо място. Съхранявайте батерията при 30 до 50 % от заряда. Зареждайте батерията на всеки 6 месеца.

Не изхвърляйте изхабените акумулатори в огъня или в при битовите отпадъци. Milwaukee предлага екологосъобразно събиране на старите акумулатори; моля попитайте Вашия специализиран търговец.

Не съхранявайте акумулаторите заедно с метални предмети (опасност от късо съединение).

При екстремно натоварване или екстремна температура от повредени акумулатори може да изтече батерийна течност. При допир с такава течност веднага измийте с вода и сапун. При контакт с очите веднага изплаквайте старателно най-малко 10 минути и незабавно потърсете лекар.

В гнездото за акумулатори на зарядните устройства не бива да попадат метални части (опасност от късо съединение).

ПРЕВОЗ НА ЛИТИЕВО-ЙОННИ БАТЕРИИ

Литиево-йонните батерии са предмет на законите разпоредби за превоз на опасни товари.

Превозът на тези батерии трябва да се извършва в съответствие с местните, националните и международните разпоредби и регламенти.

Потребителите могат да превозват тези батерии по пътя без допълнителни изисквания.



Превозът на литиево-йонни батерии от транспортни компании е предмет на законовите разпоредбите за превоз на опасни товари. Подготовката на превоза и самият превоз трябва да се извършват само от обучени лица. Целият процес трябва да е под професионален надзор.

Спазвайте следните изисквания при превоз на батерии:

Уверете се, че контактите са защитени и изолирани, за да се избегне късо съединение. Уверете се, че няма опасност от разместване на батерията в опаковката. Не превозвайте повредени батерии или такива с течове. Обърнете се към Вашата транспортна компания за допълнителни инструкции.

СЕ - ДЕКЛАРАЦИЯ ЗА СЪОТВЕТСТВИЕ

Ние декларираме, изцяло на наша отговорност, че продуктът, описан в „Технически данни“, съответства на всички необходими изисквания на директивите

2011/65/EC (RoHS)

2006/42/EO

2014/53/EC

и че са използвани следните хармонизирани стандарти

EN 62841-1:2015

EN 62479:2010

EN 55014-1:2017+A11:2020

EN 55014-2:2015

EN 301 489-1 V2.2.3

EN 301 489-17 V3.1.1

EN 300 328 V2.2.2

EN IEC 63000:2018



Winnenden, 2020-11-24

Alexander Krug / Managing Director

Упълномощен за съставяне на техническата документация

Techtronic Industries GmbH

Max-Eyth-Straße 10, 71364 Winnenden, Germany

СИМВОЛИ



Преди пускане на уреда в действие моля прочетете внимателно инструкцията за използване.



Носете предпазни очила.



Това устройство се захранва с клетъчна литиева батерия от тип копче.



ВНИМАНИЕ! ПРЕДУПРЕЖДЕНИЕ! ОПАСНОСТ



Преди започване на каквито е да работи по машината извадете акумулатора.



Опасност от токов удар



ВНИМАНИЕ!

Предупреждение за отхвърлени предмети



ВНИМАНИЕ! Нараняване на ръцете



Опасна зона! По възможност дръжте ръцете и пръстите си на разстояние от тази зона.



Електрическите уреди, батерии/акумулаторни батерии не трябва да се изхвърлят заедно с битовите отпадъци. Електрическите уреди и акумулаторни батерии трябва да се събират отделно и да се предават на службите за рециклиране на отпадъците според изискванията за опазване на околната среда. Информирайте се при местните служби или при местните специализирани търговци относно местата за събиране и центровете за рециклиране на отпадъци.



Напрежение



Постоянен ток



Европейски знак за съответствие



Британски знак за съответствие



Украински знак за съответствие



Евро-азиатски знак за съответствие



БЪЛ

