

<b>EN</b>	<b>Cordless Fan</b>	<b>INSTRUCTION MANUAL</b>	<b>5</b>
<b>FR</b>	<b>Ventilateur Sans Fil</b>	<b>MANUEL D'INSTRUCTIONS</b>	<b>12</b>
<b>DE</b>	<b>Akku-Lüfter</b>	<b>BETRIEBSANLEITUNG</b>	<b>20</b>
<b>IT</b>	<b>Ventilatore a batteria</b>	<b>ISTRUZIONI PER L'USO</b>	<b>28</b>
<b>NL</b>	<b>Accuventilator</b>	<b>GEBRUIKSAANWIJZING</b>	<b>37</b>
<b>ES</b>	<b>Ventilador Inalámbrico</b>	<b>MANUAL DE INSTRUCCIONES</b>	<b>45</b>
<b>PT</b>	<b>Ventilador a Bateria</b>	<b>MANUAL DE INSTRUÇÕES</b>	<b>53</b>
<b>DA</b>	<b>Ledningsfri ventilator</b>	<b>BRUGSANVISNING</b>	<b>61</b>
<b>EL</b>	<b>Φορητός ανεμιστήρας</b>	<b>ΕΓΧΕΙΡΙΔΙΟ ΟΔΗΓΙΩΝ</b>	<b>69</b>
<b>SV</b>	<b>Trådlös fläkt</b>	<b>BRUKSANVISNING</b>	<b>78</b>
<b>NO</b>	<b>Batteridreven vifte</b>	<b>BRUKSANVISNING</b>	<b>86</b>
<b>FI</b>	<b>Akkukäyttöinen tuuletin</b>	<b>KÄYTTÖOHJE</b>	<b>93</b>
<b>LV</b>	<b>Bezvadu ventilators</b>	<b>LIETOŠANAS INSTRUKCIJA</b>	<b>100</b>
<b>LT</b>	<b>Belaidis ventiliatorius</b>	<b>NAUDOJIMO INSTRUKCIJA</b>	<b>108</b>
<b>ET</b>	<b>Juhtmeta ventilaator</b>	<b>KASUTUSJUHEND</b>	<b>116</b>
<b>PL</b>	<b>Wentylator akumulatorowy</b>	<b>INSTRUKCJA OBSŁUGI</b>	<b>123</b>
<b>HU</b>	<b>Akkumulátoros ventilátor</b>	<b>HASZNÁLATI KÉZIKÖNYV</b>	<b>132</b>
<b>SK</b>	<b>Akumulátorový ventilátor</b>	<b>NÁVOD NA OBSLUHU</b>	<b>140</b>
<b>CS</b>	<b>Akumulátorový ventilátor</b>	<b>NÁVOD K OBSLUZE</b>	<b>148</b>
<b>SL</b>	<b>Brezžični ventilator</b>	<b>NAVODILA ZA UPORABO</b>	<b>156</b>
<b>SQ</b>	<b>Ventilator me bateri</b>	<b>MANUALI I PËRDORIMIT</b>	<b>164</b>
<b>BG</b>	<b>Вентилатор с акумулаторно захранване</b>	<b>РЪКОВОДСТВО ЗА ЕКСПЛОАТАЦИЯ</b>	<b>172</b>
<b>HR</b>	<b>Bežični ventilator</b>	<b>PRIRUČNIK S UPUTAMA</b>	<b>181</b>
<b>MK</b>	<b>Безжичен вентилатор</b>	<b>УПАТСТВО ЗА УПОТРЕБА</b>	<b>189</b>
<b>SR</b>	<b>Бежични вентилатор</b>	<b>УПУТСТВО ЗА УПОТРЕБУ</b>	<b>198</b>
<b>RO</b>	<b>Ventilator fără cablu</b>	<b>MANUAL DE INSTRUCȚIUNI</b>	<b>206</b>
<b>UK</b>	<b>Акумуляторний вентилятор</b>	<b>ІНСТРУКЦІЯ З ЕКСПЛУАТАЦІЇ</b>	<b>214</b>
<b>RU</b>	<b>Аккумуляторный Вентилятор</b>	<b>РУКОВОДСТВО ПО ЭКСПЛУАТАЦИИ</b>	<b>223</b>
<b>KK</b>	<b>Аккумуляторлы желдеткіш</b>	<b>ПАЙДАЛАМУ ЖӨНІНДЕГІ НҮСҚАУЛЫҚ</b>	<b>232</b>

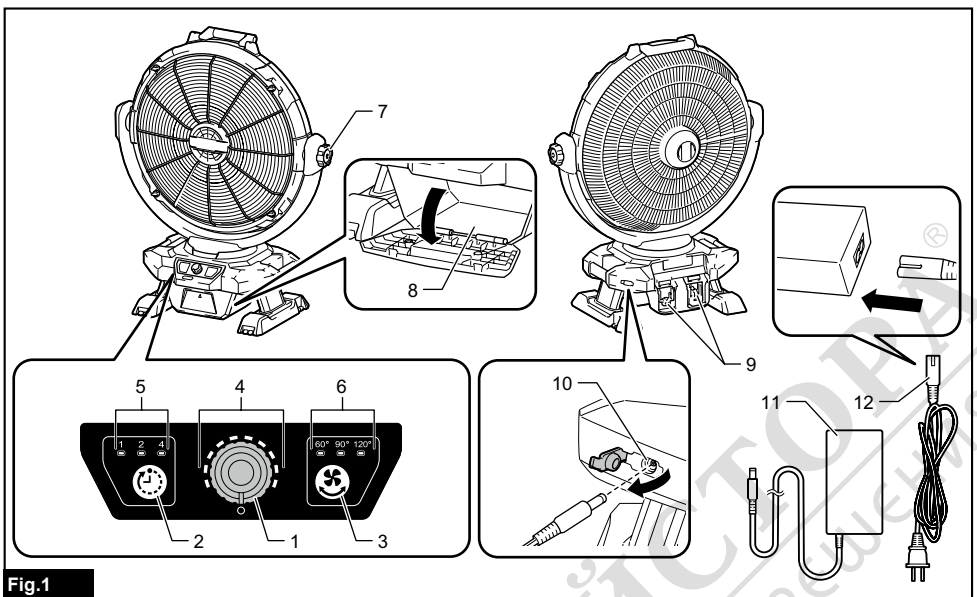


Fig.1

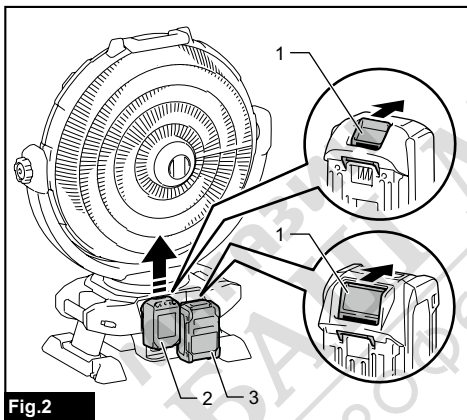


Fig.2

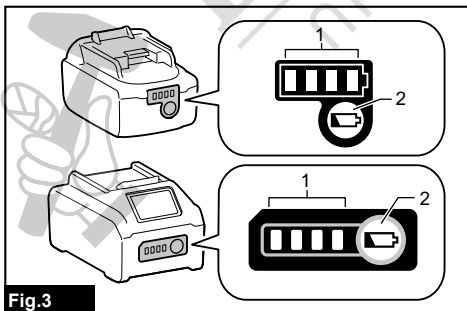


Fig.3

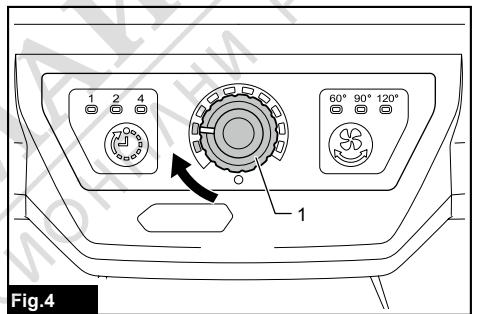


Fig.4

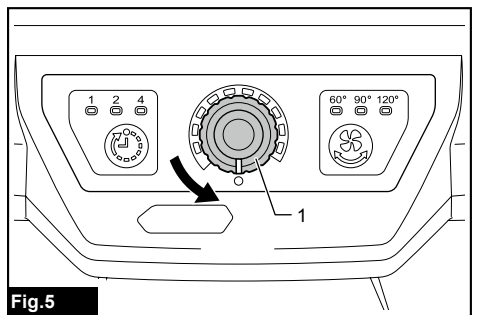


Fig.5

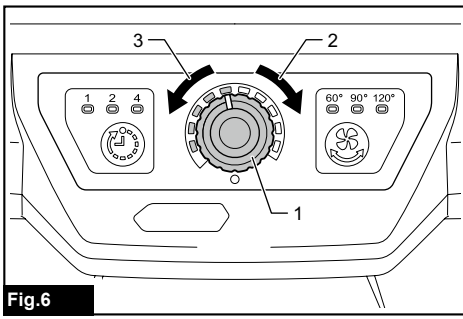


Fig.6

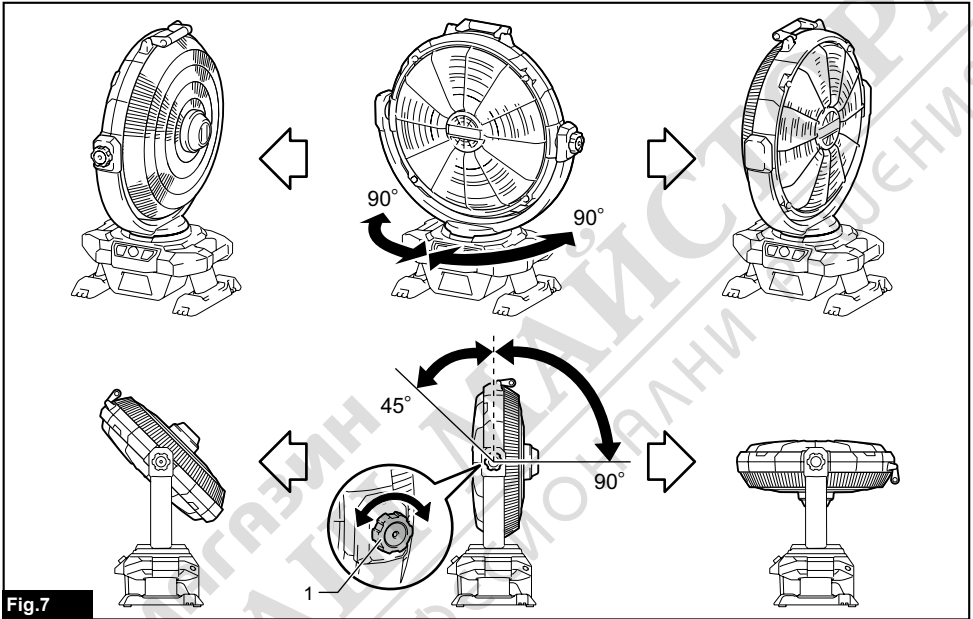


Fig.7

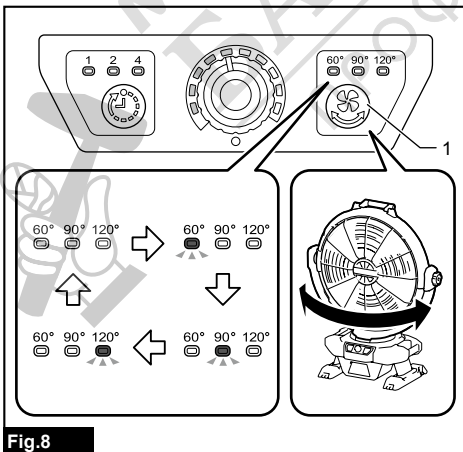


Fig.8

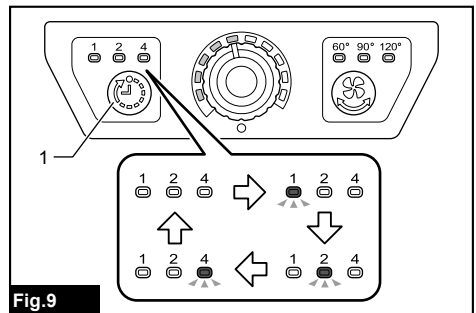


Fig.9

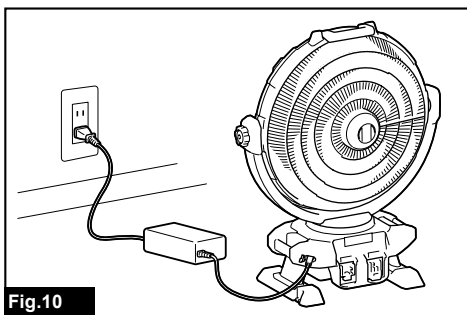


Fig.10

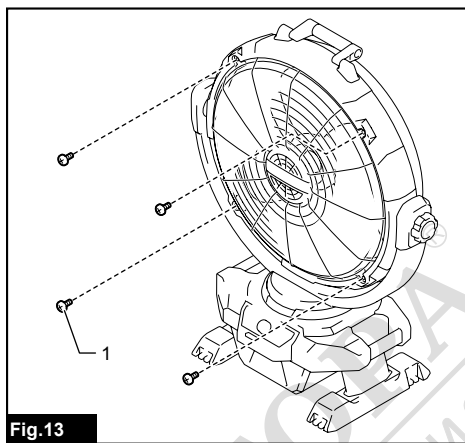


Fig.13

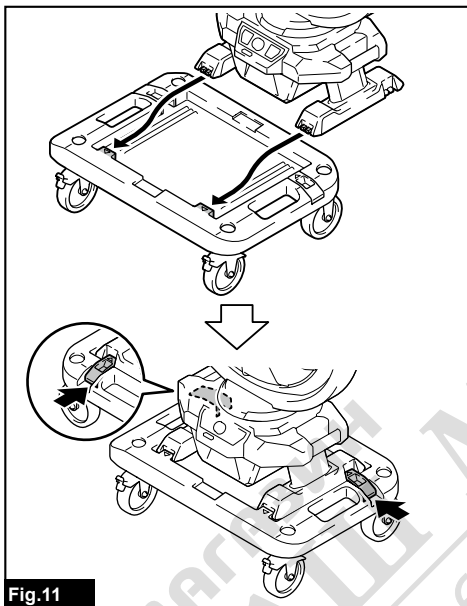


Fig.11

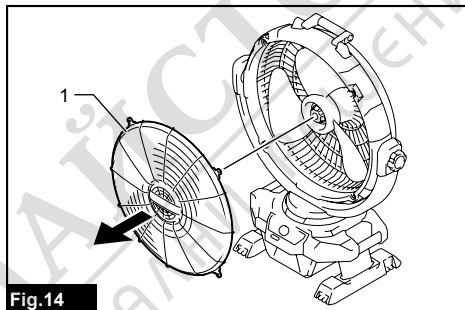


Fig.14

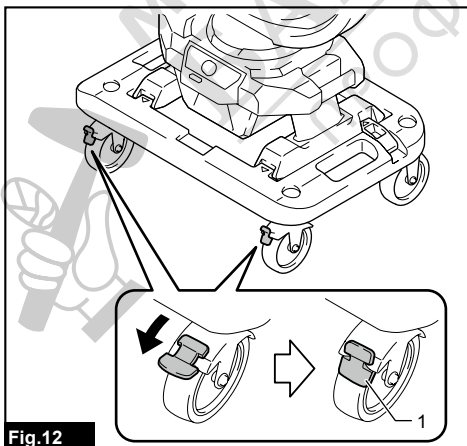


Fig.12

## ПРЕДУПРЕЖДЕНИЕ

- За ползватели в Европа: Това изделие може да се използва от деца на възраст от 8 или повече години и от хора с намалени физически, сетивни или умствени възможности, или без опит и знания, ако те са под надзор или са били обучени относно безопасното използване на изделието и разбират възможните опасности. Децата не трябва да си играят с изделието. Почистването и техническото обслужване от потребителя не трябва да се извършват от деца без надзор.
- За ползватели в зони извън Европа: Това изделие не е предназначено за използване от лица (вкл. деца) с намалени физически, сетивни или умствени способности или без нужния опит и познания, ако те не са наблюдавани или инструктирани за използването на изделието от човек, който отговаря за тяхната безопасност. Децата трябва да бъдат наблюдавани, за да се гарантира, че не си играят с изделието.

## СПЕЦИФИКАЦИИ

Този вентилатор е оборудван с плавно регулиране на дебита на въздуха, осцилация на главата на вентилатора и функции на таймер за автоматично изключване. Захранването може да бъде от акумулаторна батерия на Makita или АС адаптер.

Модел:	CF003G	
Номинално напрежение	Постоянно напрежение 18 V/36 V – 40 V макс.	
АС адаптер	Вход	100 – 240 V, 50/60 Hz, 1,5 A макс.
	Изход	13 V, 5 A
Размери (Д x Ш x В)	312 мм x 633 мм x 770 мм	
Нетно тегло (без акумулаторна батерия)	7,8 кг	

- Поради нашата непрекъсната научно-развойна дейност посочените тук спецификации могат да бъдат променени без предизвестие.
- Спецификациите може да са различни в различните държави.

### Приложима акумулаторна батерия и зарядно устройство

Модел за постоянно напрежение 18 V	Акумулаторна батерия	BL1815N / BL1820B / BL1830B / BL1840B / BL1850B / BL1860B
	Зарядно устройство	DC18RC / DC18RD / DC18RE / DC18SD / DC18SE / DC18SF / DC18SH / DC18WC
Модел за постоянно напрежение 36 V – 40 V макс.	Акумулаторна батерия	BL4020 / BL4025 / BL4040 / BL4050F / BL4080F
	Зарядно устройство	DC40RA / DC40RB / DC40RC

- Някои от акумулаторните батерии и зарядните устройства, посочени по-горе, може да не са налични в зависимост от региона на местоживеене.

**▲ ПРЕДУПРЕЖДЕНИЕ:** Използвайте само посочените по-горе акумулаторни батерии и зарядни устройства. Използването на други акумулаторни батерии и зарядни устройства може да причини нараняване и/или пожар.

## Време на работа на батерията

Следващата таблица описва някои от акумулаторните батерии на Makita. Изчислено е времето за работа на напълно заредената батерия:

Акумулаторна батерия	Дебит на въздуха	
	Максимален	Минимален
BL1860B	1 ч 30 мин	12 ч 50 мин
BL4040	1 ч 55 мин	17 ч 10 мин

## Символи

По-долу са описани символите, които може да се използват за тази машина. Задължително е да се запознаете с техните значения, преди да пристъпите към работа.



Прочетете ръководството за експлоатация.



Само за страни от ЕС  
Поради наличието на опасни компоненти в оборудването отпадъците от електрическо и електронно оборудване, акумулатори и батерии може да имат отрицателно въздействие върху околната среда и човешкото здраве.

Не изхвърляйте електрически и електронни уреди или батерии с битовите отпадъци!

Съгласно Европейската директива за отпадъците от електрическо и електронно оборудване и акумулатори и батерии и отпадъци от акумулатори и батерии и нейното адаптиране към националното законодателство, отпадъците от електрическо и електронно оборудване, батерии и акумулатори трябва да се събират отделно и да се доставят до отделен събирателен пункт за отпадъци, функциониращ съгласно наредбите за опазване на околната среда.

Това е указано чрез символ на зачертана с кръст кофа на колелца, поставен върху оборудването.



Само за страни от ЕС  
Правилно изхвърляне на продукта  
Тази маркировка показва, че в рамките на ЕС този продукт не трябва да бъде изхвърлян с други битови отпадъци. За да се предотврати евентуална вреда върху околната среда или човешкото здраве от неконтролирано изхвърляне на отпадъци, рециклирайте продукта отговорно с цел насърчване на устойчивата повторна употреба на материални ресурси. За да върнете своя използван уред, използвайте системите за връщане и събиране или се свържете с търговеца, от когото е закупен продуктът. Той може да изпрати този продукт за рециклиране, безопасно за околната среда.

Поради наличието на опасни компоненти в оборудването използването на електрическо и електронно оборудване може да има отрицателно въздействие върху околната среда и човешкото здраве.

## Предназначение

Уредът е предназначен за генериране на въздушен поток.

## ПРЕДУПРЕЖДЕНИЯ ЗА БЕЗОПАСНОСТ

За да предотвратите сериозни наранявания, моля, преди употреба прочетете и разберете всички предупреждения и инструкции. Ще ви е необходимо това ръководство за предупрежденията и предпазните мерки за безопасност, монтаж, експлоатация, инспекция, процедури за поддръжка. Запазете това ръководство на безопасно и сухо място за бъдещи справки.

## ВАЖНИ ИНСТРУКЦИИ ЗА БЕЗОПАСНОСТ

Когато използвате електрически уред, трябва винаги да спазвате основните предпазни мерки, включително следните:

## ПРОЧЕТЕТЕ ВСИЧКИ ИНСТРУКЦИИ ПРЕДИ ДА ИЗПОЛЗВАТЕ ТОЗИ УРЕД.

## ПРЕДУПРЕЖДЕНИЕ

За да намалите риска от пожар, токов удар или нараняване:

1. **Пазете уреда от дъжд.** Съхранявайте го на закрито.
2. **Не разрешавайте да се използва като играчка.** Изисква се повишено внимание, когато се използва от или покрай деца.
3. **Да се използва само в съответствие с описанието в ръководството.** Да се използва само аксесоари, препоръчани от производителя.
4. **Да не се използва с повредени акумулаторни батерии.** Ако уредът не работи нормално, бил е изпуснат, повреден, оставен на открито или е паднал в близост до вода, изправете го в наш сервизен център.
5. **Не пипайте уреда с мокри ръце.**
6. **Не поставяйте никакви предмети в отворите.**

7. Дръжте косата си, свободното облекло, пръстите и останалите части от тялото далече от отвори и движещи се части.
8. Изключете всички органи за управление, преди да извадите акумулаторната батерия.
9. Използвайте само АС адаптера и зарядното устройство, доставени от производителя.
- Аксесоари, подходящи за един уред, могат да бъдат опасни, когато се използват за друг.
10. Не зареждайте акумулаторната батерия на открито.
11. Не излагайте на огън или на високи температури.
12. Не използвайте близо до открити пламъци, тлеещ огън или в експлозивна атмосфера, например при наличие на запалителни течности, газове или прах. Уредът произвежда искри, които могат да запалят прах или изгарения.
13. Никога не използвайте уреда на влажни места, като например в банята.
14. Този уред е за употреба само на закрито. Никога не използвайте уреда на открито.
15. Преди работа прочетете ръководството за експлоатация и ръководството за зарядното устройство.
16. Незабавно прекратете работа, ако забележите нещо необичайно.
17. Ако изпуснете или ударите уреда, внимателно го проверете за пукнатини или повреди, преди да работите с него.
18. Не използвайте уреда близо до печки или други източници на топлина.
19. Не използвайте, ако има счупени, изкривени, напукани или повредени части. Всеки уред, който изглежда повреден по някакъв начин или функционира необичайно, трябва незабавно да бъде изведен от експлоатация. Проверявайте преди всяка употреба.
20. Не оставайте уреда да работи без надзор и под напрежение.
21. Не използвайте неправилно АС адаптера. Никога не използвайте кабела на адаптера за пренасяне на уреда или за издърпване на щепсела от контакта. Пазете АС адаптера от топлина, масло, остри ръбове и подвижни части. Незабавно сменете повредения адаптер. Повреденият адаптер може да увеличи риска от електрически удар.
3. Зареждайте батериите само със съответното зарядно устройство. Зарядно устройство, което е подходящо за един вид батерия, може да породри риск от пожар, ако се използва с друг вид батерия.
4. Съхранявайте уреда извън обсега на деца и други необучени лица.
5. Изключете акумулаторната батерия и АС адаптера от захранващия източник, преди да съхранявате уреда, да извършвате проверка, поддръжка или почистване. Тези превантивни предпазни мерки намаляват риска от неволно включване на уреда.
6. Когато акумулаторната батерия не се използва, дръжте я далеч от други метални предмети. Окисляването на изводите на батериата може да предизвика искри, изгаряния или пожар.
7. Изключете устройството и го оставете да се охлади, преди да извършите проверка, поддръжка, почистване или съхранение.
8. Не позволявайте познаването на уредите да ви направи невнимателни. Не забравяйте, че секунда невнимание е достатъчна да причини сериозни наранявания.
9. Винаги разполагайте уреда върху хоризонтална и стабилна повърхност. Ако уредът падне, това може да причини телесно нараняване или повреда на уреда.
10. Не използвайте батерии, крайници или аксесоари, които не са препоръчани от производителя на този уред. Използването на батерии, крайници или аксесоари, които не са препоръчани, може да доведе до сериозни наранявания.
11. Дръжте косата или свободните части от облеклото си, например шал, далеч от вентилатора. Те могат да бъдат захванати във вентилатора и това да доведе до нараняване.
12. Уверете се, че превключателят е в изключено положение, преди да вземате или носите уреда. Пренасянето на уреда с пръст на превключателя предизвиква злополуки.

## ОБСЛУЖВАНЕ

### ПОЛЗВАНЕ И ГРИЖИ ЗА ВЕНТИЛАТОРА С АКУМУЛАТОРНО ЗАХРАНВАНЕ

1. Ползвайте вентилатор с акумулаторно захранване, предназначен за съответната цел. Не използвайте вентилатора за цел, за която не е предназначен.
2. Уредът може да работи с АС адаптер или с литиево-йонна акумулаторна батерия на Makita, описана в раздел „СПЕЦИФИКАЦИИ“ в настоящото ръководство за употреба. Използването на други батерии може да създаде опасност от пожар.
1. Обслужването на този уред трябва да се извършва само от квалифициран персонал. Обслужване или поддръжка, извършвани от неквалифициран персонал, може да доведе до риск от нараняване.
2. При обслужване на уреда използвайте само идентични резервни части. Използването на неразрешени части или неспазването на инструкциите за поддръжка може да създаде риск от токов удар или нараняване.
3. Не изгаряйте този уред, дори и да е сериозно повреден. Батериите могат да експлодират в огън. Изхвърлете уреда в съответствие с местните разпоредби.

## Предупреждения за безопасност за уред, работещ с батерии

### Ползване и грижи за уред, работещ с батерии

1. **Не допускате случайно стартиране.** Уверете се, че превключателят е в изключено положение, преди да свържете батерията, вдигнете или носите уреда. Носенето на уреда с пръст, поставен на прекъсвача, или подаването на захранване към уреда при включен прекъсвач предизвикват злополуки.
2. **Извадете батерията от уреда, преди да извършвате регулиране, сменят принадлежности или съхранявате уреда.** Тези превантивни предпазни мерки намаляват риска от неволно включване на уреда.
3. **Презареждайте само със зарядно устройство, което е посочено от производителя.** Зарядно устройство, което е подходящо за едни акумулаторни батерии, може да създаде риск от пожар, ако се използва с други акумулаторни батерии.
4. **Използвайте уредите само с акумулаторните батерии, предназначени конкретно за тях.** Използването на други акумулаторни батерии може да създаде риск от нараняване и пожар.
5. **Когато акумулаторните батерии не се използват, ги дръжте далече от други метални предмети като кламери, монети, ключове, пирони, винтове или други дребни такива, които могат да дадат накъсо изводите им.** Закъсяването на изводите на акумулаторна батерия може да предизвика изгаряния или пожар.
6. **При грубо манипулиране е възможно изхвърляне на течност от батериите; избягвайте контакт с тях.** При случайно докосване изпалкнете с вода. Ако течност попадне в очите, потърсете допълнително и медицинска помощ. Изхвърлената от батерията течност може да предизвика възпаления или изгаряния.
7. **Не използвайте акумулаторните батерии или уреда, който е повреден или променен.** Повредените или модифицирани батерии може да проявяват непредвидимо поведение, което да доведе до пожар, експлозия или опасност от нараняване.
8. **Не излагайте батерията или уреда на огън или прекомерна температура.** Излагането на огън или температура над 130 °C може да доведе до експлозия.
9. **Спазвайте всички инструкции за зареждане и не зареждайте батерията или уреда извън температурния диапазон, посочен в инструкциите.** Неправилното зареждане или зареждането при температура извън посочения диапазон може да повреди батерията и да повиши опасността от пожар.
10. **Сервизното обслужване трябва да се извършва от квалифициран техник, който ползва само оригинални резервни части.** Така ще осигурите поддържането на безопасността на продукта.
11. **Не променяйте и не опитвайте да поправяте уреда или батерията, освен според указанията в инструкциите за ползване и грижи.**

### Важни инструкции за безопасност за акумулаторната батерия

1. **Преди да използвате акумулаторната батерия, прочетете всички инструкции и предупредителни маркировки на (1) зарядното устройство за батериите, (2) за батериите и (3) за използващия батериите продукт.**
2. **Не разглобявайте и не променяйте акумулаторната батерия.** Това може да предизвика пожар, прегряване или взрив.
3. **Ако мощността на машината намалее много, веднага спрете да работите.** Това може да доведе до риск от прегряване, до възможни изгаряния и даже до експлозии.
4. **Ако в очите ви попадне електролит, изпалкнете ги с чиста вода и веднага потърсете лекарска помощ.** Това може да доведе до загуба на зрението ви.
5. **Не давайте на късо акумулаторните батерии:**
  - (1) **Не докосвайте клемите с проводими материали.**
  - (2) **Избягвайте съхраняването на акумулаторните батерии в контейнер с други метални предмети като пирони, монети и други подобни.**
  - (3) **Не излагайте акумулаторните батерии на вода или дъжд.****Закъсяването на акумулаторна батерия може да доведе до протичане на много силен ток, до прегряване, до възможни изгаряния и даже до разпадане на батерията.**
6. **Не съхранявайте и не използвайте уреда и акумулаторните батерии на места, където температурата може да достигне или надмине 50 °C (122 °F).**
7. **Не изгаряйте акумулаторните батерии даже и ако те са сериозно повредени или напълно износени.** Акумулаторната батерия може да експлодира в огън.
8. **Не забивайте пирони, не речете, не смачквайте, не хвърляйте, не изпускате и не удряйте в твърд предмет акумулаторната батерия.** Тези действия може да предизвикат пожар, прегряване или взрив.
9. **Не използвайте повредени акумулаторни батерии.**
10. **Съдържащите се литиево-йонни акумулаторни батерии са обект на изискванията на законодателството за опасни стоки.**

При търговски превози, напр. от трети страни, спедитори, трябва да се спазват специални изисквания за опаковане и етикетироване. За подготовка на артикула, който трябва да бъде изпратен, е необходима консултация с експерт по опасните материали. Моля, спазвайте и евентуално по-подробните национални разпоредби.

Залепете с лента или покрийте откритите контакти и опаковайте акумулаторната батерия по такъв начин, че да не може да се премества в опаковката.



11. При изхвърляне на акумулаторната батерия я извадете от уреда и я изхвърлете на подходящо място. Спазвайте местните разпоредби за изхвърляне на акумулаторни батерии.
12. Използвайте батериите само с продуктите, определени от Makita. Поставянето на батериите към неодобриени продукти може да предизвика пожар, прегряване, взрив или изтичане на електролит.
13. Ако уредът няма да се използва продължително време, батерията трябва да се извади от него.
14. По време на и след употреба акумулаторната батерия може да поеме топлина, която може да причини изгаряния или нискотемпературни изгаряния. Внимавайте, когато боравите с горещите акумулаторни батерии.
15. Не докосвайте клемата на уреда веднага след употреба, тъй като е възможно да е достатъчно нагрята, за да предизвика изгаряния.
16. Не позволявайте стружки, прах или почва да полепват по клемите, отворите и каналите на акумулаторната батерия. Това може да доведе до лоши работни характеристики или повреда на уреда или акумулаторната батерия.
17. Освен ако уредът поддържа използването в близост до високоволтови електропроводи, не използвайте акумулаторната батерия близо до високоволтови електропроводи. Това може да доведе до неизправност или повреда на уреда или акумулаторната батерия.
18. Пазете акумулаторната батерия от деца.

**▲ВНИМАНИЕ:** Използвайте само оригинални акумулаторни батерии на Makita. При използване на различни от акумулаторните батерии на Makita или стари акумулаторни батерии може да се получи пръскане на акумулаторната батерия, което да доведе до пожар, нараняване или повреда. Това също ще анулира гаранцията на Makita за уреда и зарядното устройство Makita.

## Съвети за поддържане на максимално дълъг живот на акумулаторните батерии

1. Зареждайте акумулаторните батерии, преди те да са се разрешили напълно. Когато забележите, че мощността на уреда намалява, винаги спирайте работата с него и заредете акумулаторната батерия.
2. Никога не презареждайте напълно заредена акумулаторна батерия. Презарядът скъсява експлоатационния живот на батерията.
3. Зареждайте акумулаторната батерия при стайна температура от 10 °C – 40 °C (50 °F – 104 °F). Оставете загрятите акумулаторни батерии да се охладят, преди да ги зареждате.
4. Когато не използвате акумулаторната батерия, извадете я от уреда или зарядното устройство.
5. Заредете акумулаторната батерия, ако не сте го използвали дълъг период от време (повече от шест месеца).

## ЗАПАЗЕТЕ НАСТОЯЩИТЕ ИНСТРУКЦИИ.

## ОПИСАНИЕ НА ЧАСТИТЕ

► Фиг.1

1	Превключвател на дебита на въздуха	2	Бутон на таймера за автоматично изключване	3	Бутон за осцилация
4	Индикатор за дебит на въздуха	5	Индикатор на таймера за автоматично изключване	6	Индикатор за осцилация
7	Слот за батерия	8	Кутия за аксесоари	9	Слот за батерия
10	Гнездо DC 13 V	11	AC адаптер *	12	Захранващ кабел *

\* Тези части могат да се съхраняват в отделението за принадлежности по време на транспортирането от фабриката.

## ОПИСАНИЕ НА ФУНКЦИИТЕ

**⚠ ВНИМАНИЕ:** Винаги проверявайте дали уредът е изключен и акумулаторната батерия е извадена, преди да регулирате или проверявате дадена функция на уреда.

## Поставяне и изваждане на акумулаторната батерия

**⚠ ВНИМАНИЕ:** Винаги изключвайте уреда преди поставяне или изваждане на акумулаторната батерия.

**⚠ ВНИМАНИЕ:** Когато инсталирате или изваждате акумулаторната батерия, дръжте здраво уреда и акумулаторната батерия. Ако не държите здраво уреда и акумулаторната батерия, те могат да се изпълзят от ръцете ви и да доведат до повреждане на уреда и акумулаторната батерия или нараняване.

За да поставите акумулаторната батерия, изравнете езичето на акумулаторната батерия с жлеба в корпуса и го плъзнете на мястото му. Вмъкнете я докрай, докато ключалката я задържи на място с леко щракване.

За да извадите акумулаторната батерия, я плъзнете извън уреда, плъзгайки същевременно бутона в предната част на акумулаторната батерия.

► **Фиг.2:** 1. Бутон 2. Акумулаторна батерия (18 V) 3. Акумулаторна батерия (36 V – 40 V макс.)

**⚠ ВНИМАНИЕ:** Винаги поставяйте акумулаторната батерия докрай. В противен случай тя може неволно да изпадне от уреда, което може да нарани вас или някой от околните.

**⚠ ВНИМАНИЕ:** Не инсталирайте акумулаторната батерия със сила. Ако батерията не се движи свободно, тя не е била поставена правилно.

**ЗАБЕЛЕЖКА:** Могат да се поставят до две акумулаторни батерии, въпреки че уредът използва една акумулаторна батерия за работа.

**ЗАБЕЛЕЖКА:** Когато са поставени две акумулаторни батерии, първо се използва акумулаторната батерия (36 V – 40 V макс.).

## Индикация на оставащия капацитет на акумулаторната батерия

Натиснете бутона за проверка на акумулаторната батерия за показване на оставащия заряд на батерията. Светлинните индикатори ще светнат за няколко секунди.

► **Фиг.3:** 1. Светлинни индикатори 2. Бутон за проверка

Светлинни индикатори			Оставащ заряд на батерията
Свети	Изкл.	Мига	
■	■	■	75% до 100%
■	■	□	50% до 75%
■	□	□	25% до 50%
■	□	□	0% до 25%
▬	□	□	Заредете батерията.
■	□	□	Батерията може да не работи правилно.
□	□	■	

**ЗАБЕЛЕЖКА:** В зависимост от условията на употреба и околната температура е възможно показаната леко да се различават от действителния капацитет.

**ЗАБЕЛЕЖКА:** Първият (краен ляв) светлинен индикатор ще мига, когато системата за защита на батерията функционира.

## Система за защита на уреда/ акумулаторната батерия

Уредът е снабден със система за защита. Тази система автоматично прекъсва захранването към електромотора, за да осигури по-дълъг живот на уреда и акумулаторната батерия. Уредът ще спре автоматично по време на работа, ако уредът или батерията са поставени в едно от следните условия.

- **Защита срещу претоварване:** Когато уредът или батерията се използват по начин, който води до необичайно висока консумация на ток, уредът спира автоматично без никаква индикация. В такъв случай изключете уреда и прекратете приложението, което го претоварва. След това включете уреда, за да го стартирате отново.
- **Защита срещу прегряване:** При прегряване на уреда или батерията уредът спира автоматично. Оставете уреда да се охлади, преди да го включите отново.
- **Защита срещу прекомерно разреждане:** Когато капацитетът на акумулаторната батерия спадне, уредът спира автоматично. Ако уредът не работи дори при задействане на превключвателите му, извадете акумулаторната батерия от уреда и я заредете.

## Защити срещу други причини

Предпазната система е предназначена и за други причини, които може да повредят уреда, и позволява автоматичното спиране на уреда. Изпълнете всички следващи стъпки, за да отстраните причините, когато уредът е прекъснал временно или спре по време на работа.

1. Изключете уреда и след това отново го включете.
2. Заредете батерията(ите) или я/ги заменете със заредена(и) батерия(и).
3. Оставете уреда и батерията(ите) да изстинат.

Ако не бъде постигнато подобрене чрез връщане на предпазната система в изходно положение, се свържете с местния сервизен център на Makita.

## Експлоатация

**⚠ ВНИМАНИЕ:** Вентилаторът е изработен от смола. Някои видове маслени препарати или химически вещества, които влошават качеството на смолата, може да счупят вентилатора и да причинят нараняване.

## Стартиране/спиране на вентилатора

За включване/изключване на захранването на уреда изпълнете процедурата, описана по-долу.

1. Завъртете превключвателя на дебита на въздуха в посоката на стрелката, показана на фигурата. Уредът стартира с минимален дебит на въздуха.
- **Фиг.4:** 1. Превключвател на дебита на въздуха

## Регулиране на ъгъла на главата на вентилатора

Ъгълът на главата на вентилатора може да се регулира ръчно.

За да регулирате вертикалния ъгъл на главата на вентилатора, развийте копчето за фиксиране на вертикалния ъгъл. След като регулирате ръчно ъгъла на главата на вентилатора, затегнете отново копчето за фиксиране на вертикалния ъгъл.

Регулируемият диапазон на главата на вентилатора е показан на фигурата.


- **Фиг.7:** 1. Копче за фиксиране на вертикален ъгъл

**БЕЛЕЖКА:** Не въртете главата на вентилатора извън регулируемия диапазон.


## Осцилация на главата на вентилатора

**⚠ ВНИМАНИЕ:** Когато осцилирате главата на вентилатора, не оставяйте препятствия в обхвата на движение на вентилатора. Вентилаторът с акумулаторно захранване може да бъде избутан и да падне вследствие на осцилацията.

**⚠ ВНИМАНИЕ:** Не спирайте осцилацията, като задържате главата на вентилатора. Винаги натискайте бутона за осцилация, за да спрете. В противен случай уредът може да се нагрее и да причини изгаряния.

2. Завъртете превключвателя на дебита на въздуха в посоката на стрелката, показана на фигурата, до позиция , за да изключите захранването.

► **Фиг.5:** 1. Превключвател на дебита на въздуха

**БЕЛЕЖКА:** Не завъртайте превключвателя на дебита на въздуха след позицията . В противен случай превключвателят на дебита на въздуха може повече да не работи.

## Регулиране на дебита на въздуха

Чрез завъртане на превключвателя на дебита на въздуха по време на работа можете да регулирате плавно дебита на въздуха.

- **Фиг.6:** 1. Превключвател на дебита на въздуха  
2. Увеличаване на дебита на въздуха  
3. Намаляване на дебита на въздуха

**БЕЛЕЖКА:** Не завъртайте превключвателя на дебита на въздуха след позицията, в която всички сегменти на индикатора светват. В противен случай превключвателят на дебита на въздуха може повече да не работи.

Главата на вентилатора започва да осцилира от текущото положение, когато се натисне бутонът за осцилация. Диапазонът на осцилация на главата на вентилатора се променя при всяко натискане на бутона (60 градуса/90 градуса/120 градуса/изключена).

► **Фиг.8:** 1. Бутон за осцилация

**ЗАБЕЛЕЖКА:** Насочете главата на вентилатора напред, преди да стартирате осцилацията.

**ЗАБЕЛЕЖКА:** В зависимост от позицията на главата на вентилатора, тя може да не осцилира веднага след натискането на бутона за осцилация поради механизма на осцилация.

## Таймер за автоматично изключване

Натиснете бутона на таймера за автоматично изключване, докато вентилаторът работи. Продължителността за активиране на таймера за автоматично изключване се променя всеки път, когато натискате бутона (1 час/2 часа/4 часа/ изключен). Числото под всеки индикатор на таймера за автоматично изключване показва оставащите часове до изключването на вентилатора. Индикаторът на таймера за автоматично изключване ще се изключи с времето.

► **Фиг.9:** 1. Бутон на таймера за автоматично изключване

**ЗАБЕЛЕЖКА:** В зависимост от типа на акумулаторната батерия и оставащия капацитет, таймерът за автоматично изключване може да се активира по-рано от зададеното време.

## Използване на АС адаптер

**▲ПРЕДУПРЕЖДЕНИЕ:** Никога не използвайте изделието, когато са повредени кабелът или щепселът.

**▲ПРЕДУПРЕЖДЕНИЕ:** Не пипайте щепсела с мокра или намаслена ръка.

**▲ПРЕДУПРЕЖДЕНИЕ:** Не оставяйте АС адаптера откачен от уреда, докато се подава захранване от електрическата мрежа. Малките деца може да поставят щепсела в устата си и да получат нараняване.

**▲ПРЕДУПРЕЖДЕНИЕ:** Не поставяйте щепсела или кабела в устата си, когато са под напрежение. В противен случай може да се получи електрически удар.

Поставете 13 V DC щепсел на АС адаптера в 13 V DC гнездо, след което включете захранващите щифтове в мрежата. Уверете се, че напрежението на мрежата съответства на това на адаптера.

► **Фиг.10**

**ЗАБЕЛЕЖКА:** След като е свързан АС адаптер, уредът ще се стартира до 3–5 секунди.

**ЗАБЕЛЕЖКА:** Адаптерът може да скрибуца, докато го използвате за захранването. Това не се отразява на нормалната употреба.

**ЗАБЕЛЕЖКА:** Дори и в режим на захранване с постоянен ток, уредът автоматично се сменя в режим на променлив ток, когато е включен.

**ЗАБЕЛЕЖКА:** Когато вентилаторът с акумулаторно захранване смени режима на захранване от постоянен ток на променлив ток и обратно, скоростта на вятъра може временно да се промени.

**ЗАБЕЛЕЖКА:** АС адаптерът не зарежда батерията, поставена в уреда.

## Количка МАКРАС

### Допълнителни аксесоари

**▲ВНИМАНИЕ:** Уверете се, че количката МАКРАС е надеждно закрепена към уреда. Уредът може да се отдели от количката МАКРАС и да настъпи инцидент при падането ѝ.

Чрез закрепване на уреда към количка МАКРАС той може да бъде придвижван по време на работата му. Когато използвате количка МАКРАС, закрепвайте уреда към количката МАКРАС, както е показано по-долу.

► **Фиг.11**

**БЕЛЕЖКА:** Заклучвайте стопера, когато количката МАКРАС не се движи.

► **Фиг.12:** 1. Стопер

## ПОДДРЪЖКА

**▲ВНИМАНИЕ:** Преди да проверявате или извършвате поддръжка на уреда, се уверете, че той е изключен от превключвателя и от контакта и акумулаторната батерия е извадена.

**БЕЛЕЖКА:** Не използвайте бензин, нафта, разреждател, спирт и др. подобни. Това може да причини обезцветяване, деформация или пукнатини.

За да се поддържа БЕЗОПАСНОСТТА и НАДЕЖДНОСТТА на продукта, ремонтите, поддръжката или регулирането трябва да се извършват от упълномощен сервиз или фабрични сервизни центрове на Makita, като винаги трябва да използвате резервни части от Makita.

## Обща поддръжка

След като уредът бъде охладен, използвайте чисти кърпи, за да отстраните замърсяванията, праха, мазнините, греста и т.н.

**▲ПРЕДУПРЕЖДЕНИЕ:** Всички части трябва да бъдат сменени в оторизиран сервизен център.

## Почистване на вентилатора

**▲ВНИМАНИЕ:** Преди да свалите предпазителя, уверете се, че вентилаторът е изключен от захранващата мрежа.

За почистване от вътрешната страна зад капака на вентилатора, развийте винтовете на предната страна на капака на вентилатора и го свалете.

► **Фиг.13:** 1. Винт

► **Фиг.14:** 1. Капак на вентилатора

Избършете вентилатора и капака на вентилатора с кърпа, навлажнена в сапунена вода.

**⚠ВНИМАНИЕ:** Преди употреба винаги се уверявайте, че капакът на вентилатора е поставен.

**⚠ВНИМАНИЕ:** Прикрепете добре капака на вентилатора. Ако капакът на вентилатора е прикрепен наполовина или неправилно, той може да падне и да причини телесно нараняване или повреда на уреда.

**БЕЛЕЖКА:** Избягвайте да натоварвате твърде много капака на вентилатора. Това може да доведе до счупване.

## Съхранение

За да предотвратите пожар или изгаряне, оставете уреда да се охлади напълно, преди да го съхранявате. Не съхранявайте разредената батерия за продължителни периоди от време, тъй като това може да съкрати живота ѝ.

## ДОПЪЛНИТЕЛНИ АКСЕСОАРИ

**⚠ВНИМАНИЕ:** Препоръчва се използването на тези аксесоари или накрайници с вашия уред Makita, описан в настоящото ръководство. Използването на други аксесоари или накрайници може да доведе до опасност от телесни повреди. Използвайте съответния аксесоар или накрайник само по предназначение.

Ако имате нужда от помощ за повече подробности относно тези аксесоари, се обърнете към местния сервизен център на Makita.

- Количка МАКРАС
- Оригинална акумулаторна батерия и зарядно устройство на Makita

**ЗАБЕЛЕЖКА:** Някои артикули от списъка може да са включени в комплекта на инструмента, като стандартни аксесоари. Те може да са различни в различните държави.

